

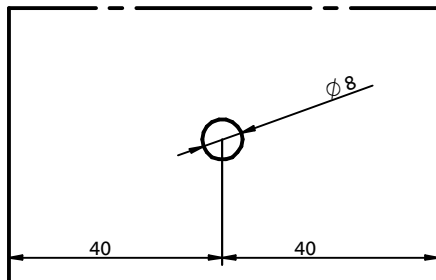
Kragenschraube 12x60 mm  
Art. - Nr. K102



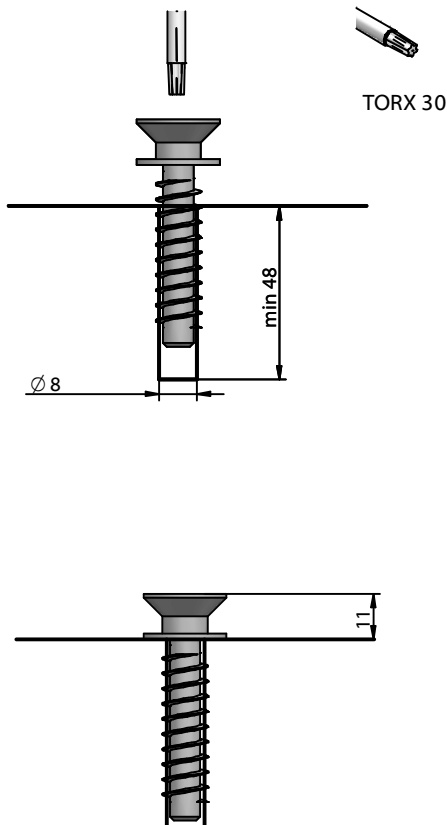
WALCO V 60



### 1. Bohren



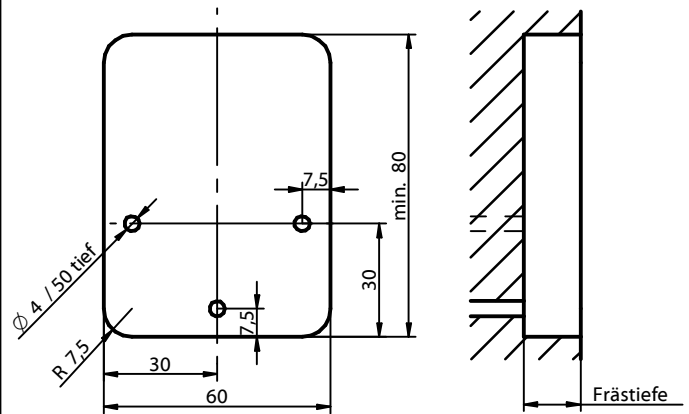
### 2. Eindrehen der Kragenschraube



**Hinweis:** Die Höhe kann durch unterlegen einer weiteren Unterlegscheibe verändert werden.

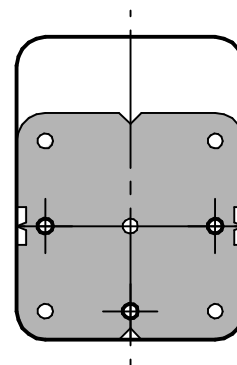
### 1. Ausfräsung herstellen

Mindest- Ausfräsmaße



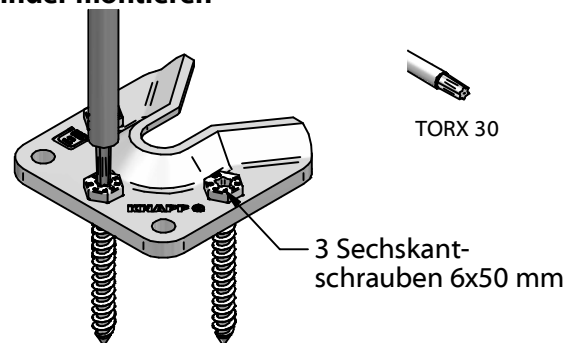
Halteschraube	Einfrästiefe
Kragenschraube	13 mm fugenlose stramme Montage 11 mm leichtes Einhängen (2 mm Fuge)
Einstellbare Halteschraube	11 - 22 mm
Gefederte Halteschraube	11- 17 mm

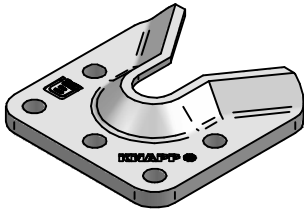
### 2. Verbinderposition mit Anreißschablone anreißen



Art. - Nr. K578

### 3. Verbinder montieren

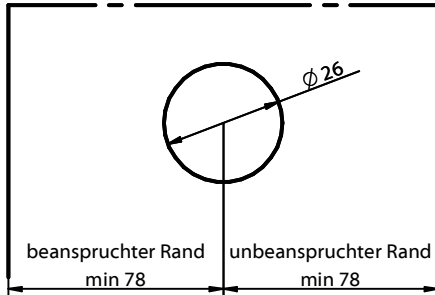




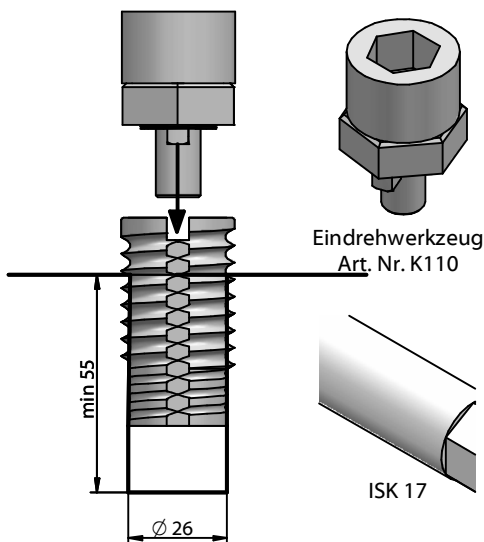
### Gefederte Halteschraube M12 Art. - Nr. K106



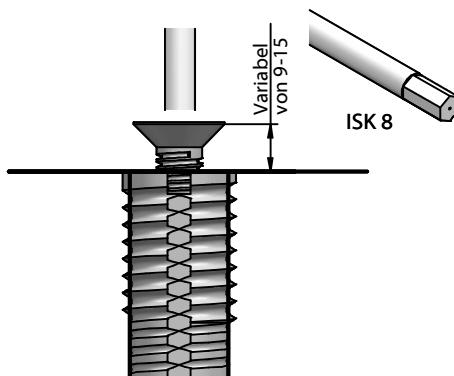
#### 1. Bohren



#### 2. Eindrehen der Einschraubmutter mit Eindrehwerkzeug



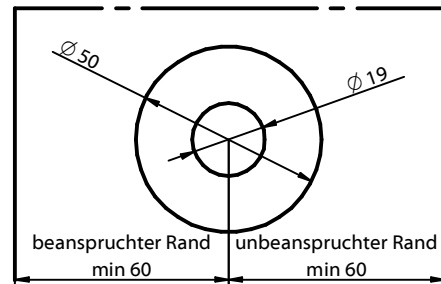
#### 3. Halteschraube M12 eindrehen und auf Höhe justieren



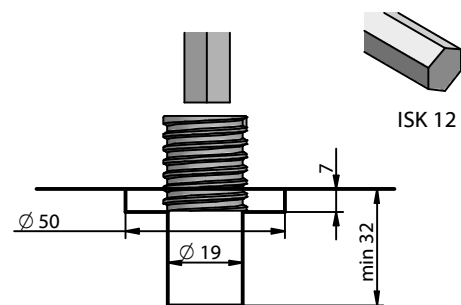
### Einstellbare Halteschraube M12 Art. - Nr. K104



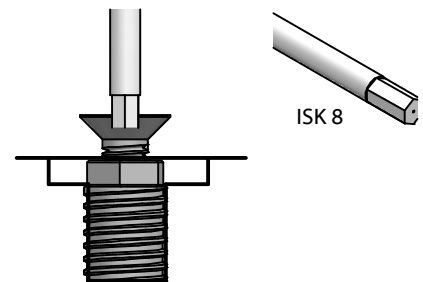
#### 1. Stufenbohrung erstellen



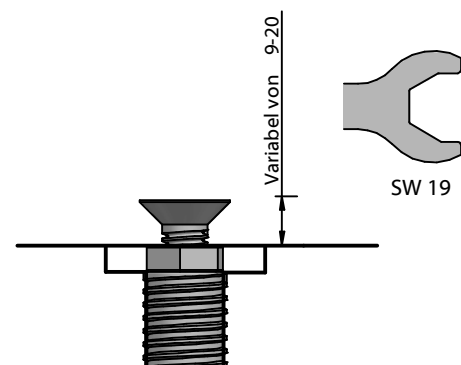
#### 2. Eindrehen der Einschraubmutter

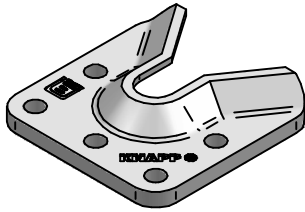


#### 3. Eindrehen der Halteschraube incl. Mutter M12



#### 4. Höhe justieren und Schraube mit Mutter fixieren





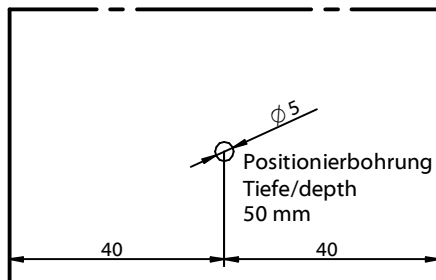
# WALCO® V 60 VK D12

Wandverbinder

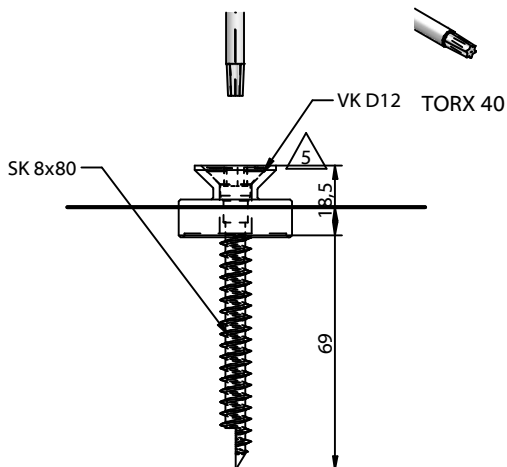
## Verschraubter Kragenbolzen Art. - Nr. K108



### 1. Bohren



### 2. Eindrehen der Schraube in den Kragenbolzen



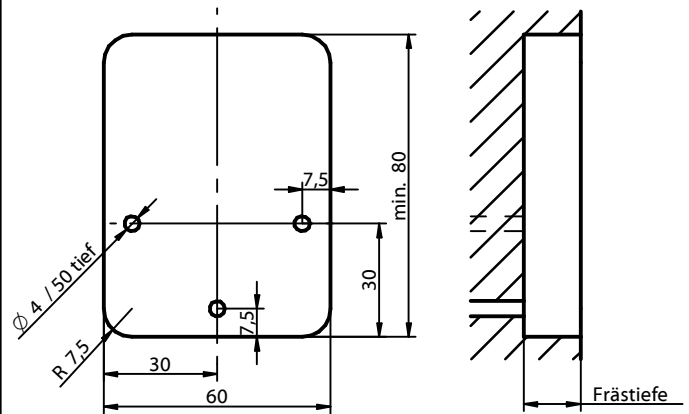
**Hinweis:** Die Höhe kann durch unterlegen einer weiteren Unterlegscheibe verändert werden!  
Die Vollgewindeschraube kann auch mit einem  $\varnothing 5$  mm Bohrer vorgebohrt werden!

## WALCO V 60



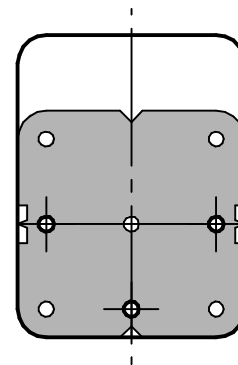
### 1. Ausfräsung herstellen

Mindest- Ausfräsmaße:



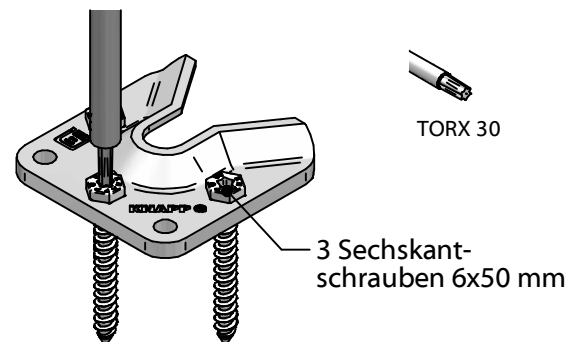
Frästiefe:  
13 mm für fugenlose stramme Montage  
11 mm für leichtes Einhängen (mit 2 mm Fuge)

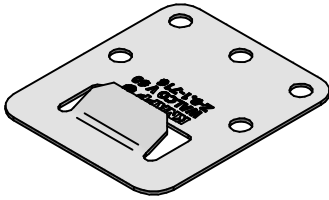
### 2. Verbindersposition mit Anreißschablone anreißern



Art. - Nr. K578

### 3. Verbinder montieren



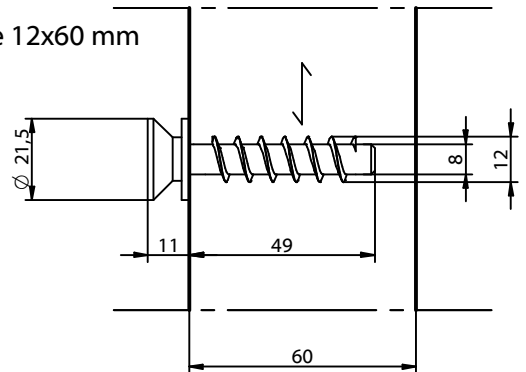
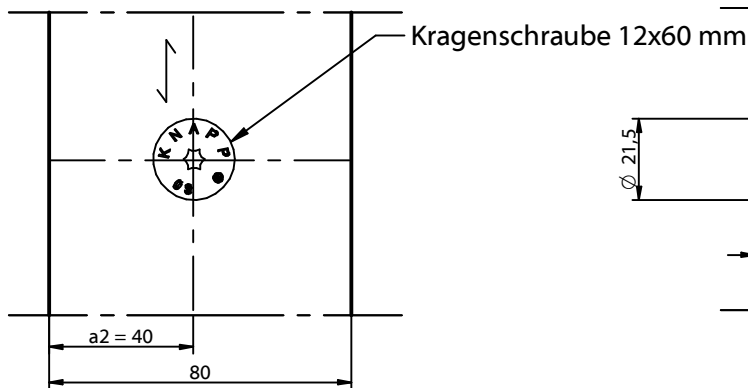
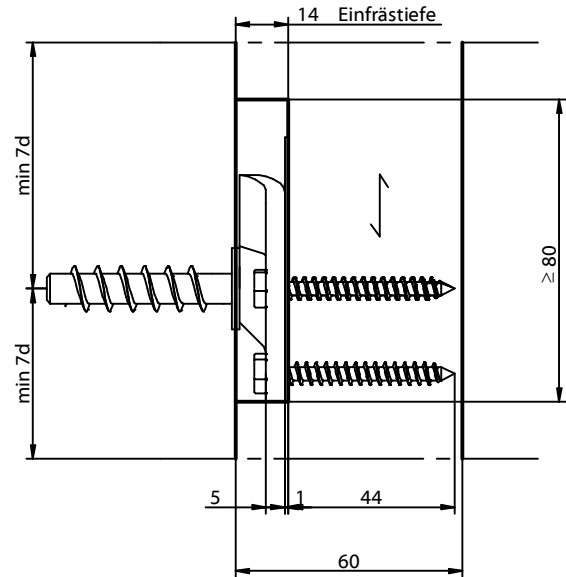
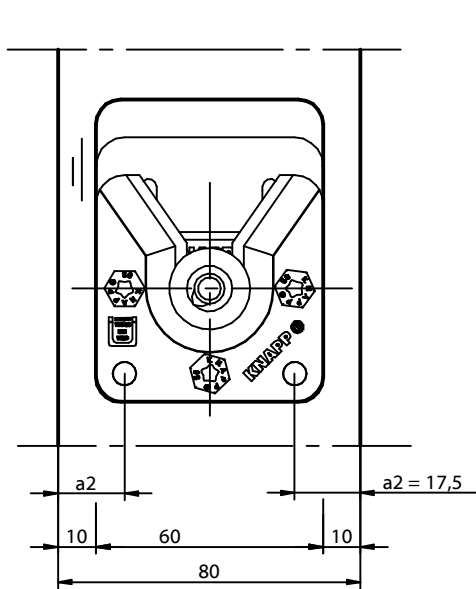


# WALCO® V 60

Wandverbinder mit Sperrklappe

WALCO V Sperrklappe  
Art. - Nr. K112

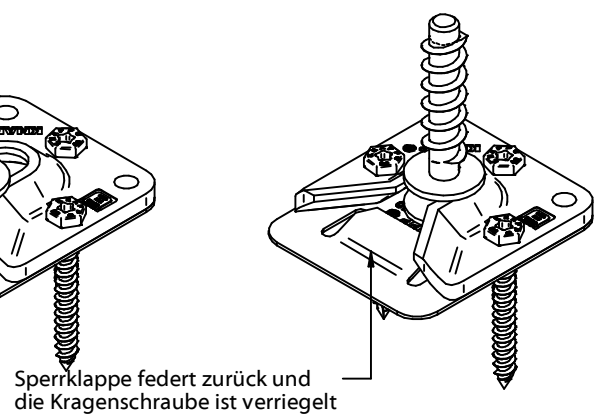
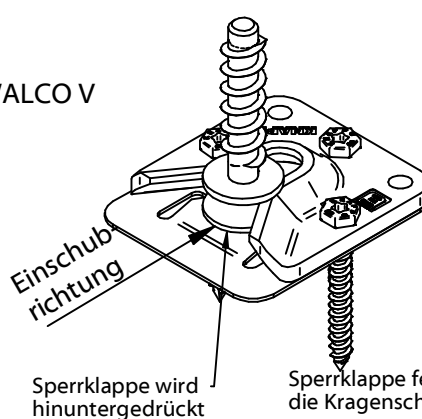
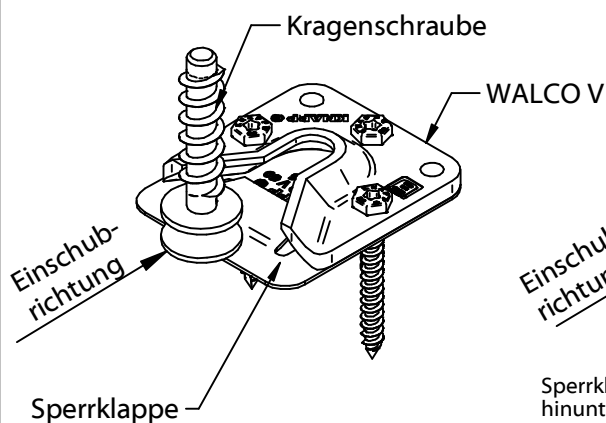
WALCO V 60



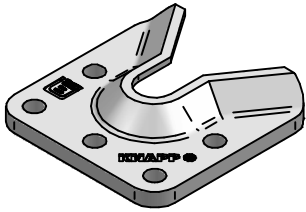
## 1. Positionieren

## 2. Einführen

## 3. Verriegeln



Diese Zeichnung ist Eigentum der Knapp GmbH



# WALCO® 60 VS / V60

Wandverbinder

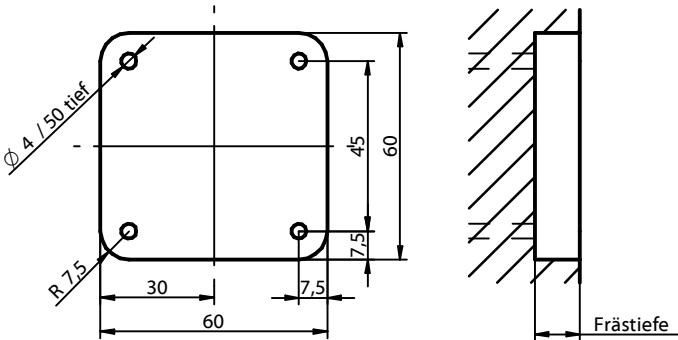
## WALCO 60 VS

Art. - Nr. K701/Set



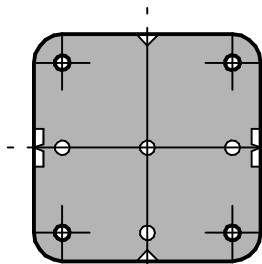
### 1. Ausfräsung herstellen

Mindest- Ausfräsmaße



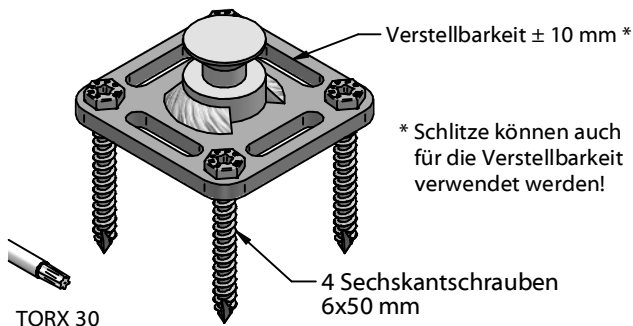
**Frästiefe bei beidseitiger Ausfräsung:**  
12 mm

### 2. Schraubenposition mit Anreißschablone markieren



Art. - Nr. K578

### 3. Verbinder montieren



## WALCO V 60

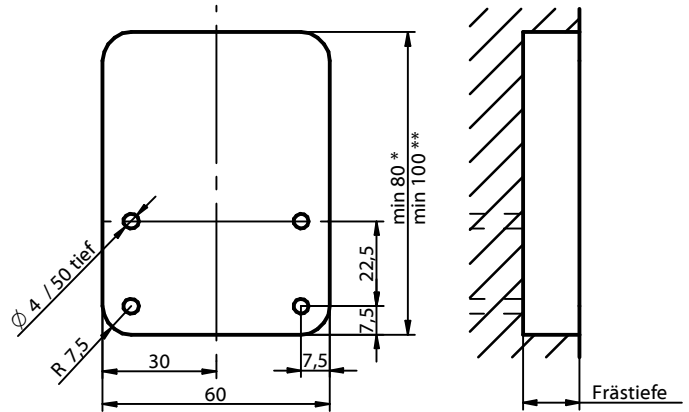
Art. - Nr. K100/Set



### 1. Ausfräsung herstellen

Mindest- Ausfräsmaße

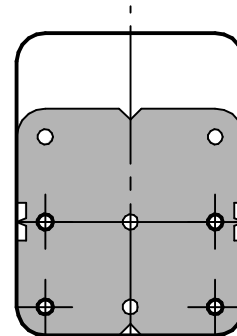
\* bei beidseitiger Ausfräsung  
\*\* bei einseitiger Ausfräsung



**Frästiefe bei beidseitiger Ausfräsung:**  
15 mm für fugenlose stramme Montage  
13 mm für leichtes Einhängen (mit 2 mm Fuge)

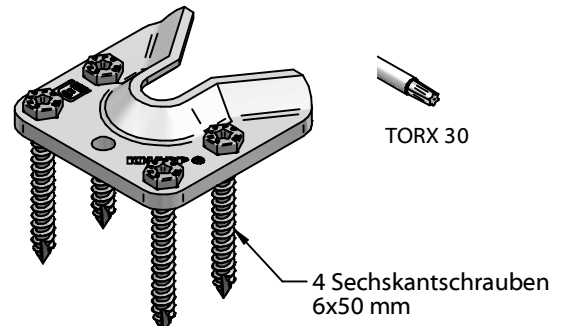
**Frästiefe bei einseitiger Ausfräsung:**  
27 mm für fugenlose stramme Montage  
25 mm für leichtes Einhängen (mit 2 mm Fuge)

### 2. Schraubenposition mit Anreißschablone markieren

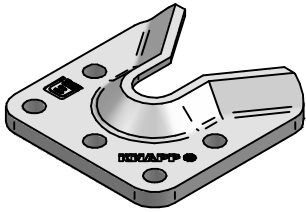


Art. - Nr. K578

### 3. Verbinder montieren



1 Verbindung besteht aus Set K701 und Set K100

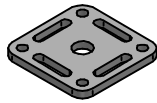


# WALCO® 60 VK / V60

Wandverbinder

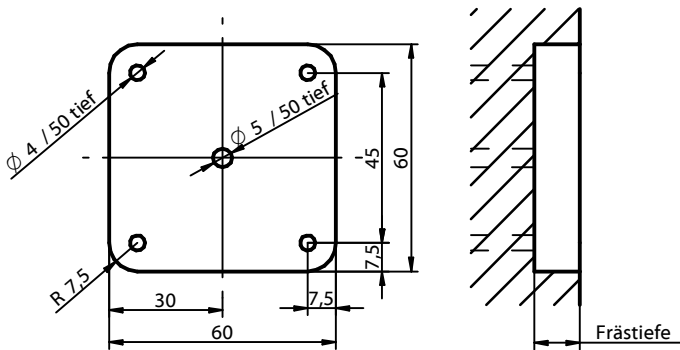
## WALCO 60 VK

Art. - Nr. K700/Set



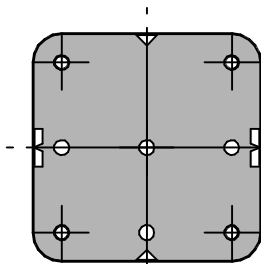
### 1. Ausfräsung herstellen

Mindest- Ausfräsmaße



**Frästiefe bei beidseitiger Ausfräsung:**  
12 mm

### 2. Schraubenposition mit Anreißschablone markieren



Art. - Nr. K578

### 3. Verbinder montieren

SK-Schraube  
8x80 mm

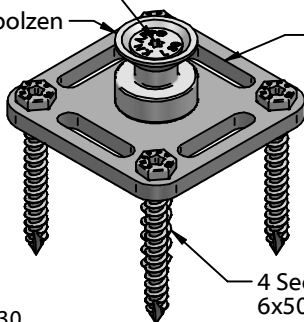
Kragenbolzen

Verstellbarkeit  $\pm 10$  mm \*

\* Schlitz können auch für die Verstellbarkeit verwendet werden!



TORX 30



4 Sechskantschrauben  
6x50 mm

## WALCO V 60

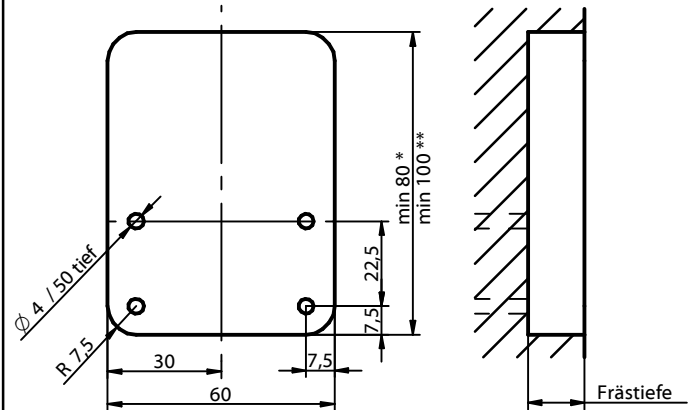
Art. - Nr. K100/Set



### 1. Ausfräsung herstellen

Mindest- Ausfräsmaße

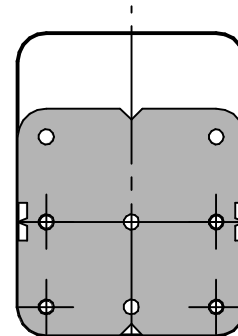
\* bei beidseitiger Ausfräsung  
\*\* bei einseitiger Ausfräsung



**Frästiefe bei beidseitiger Ausfräsung:**  
15 mm für fugenlose stramme Montage  
13 mm für leichtes Einhängen (mit 2 mm Fuge)

**Frästiefe bei einseitiger Ausfräsung:**  
27 mm für fugenlose stramme Montage  
25 mm für leichtes Einhängen (mit 2 mm Fuge)

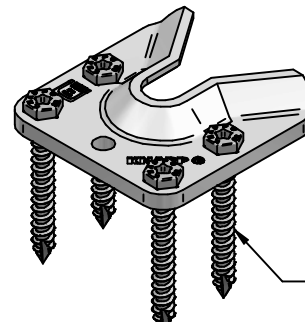
### 2. Schraubenposition mit Anreißschablone markieren



Art. - Nr. K578

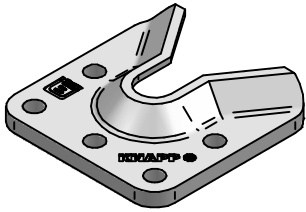
### 3. Verbinder montieren

1 Verbindung besteht aus  
Set K700 und Set K100



TORX 30

4 Sechskantschrauben  
6x50 mm

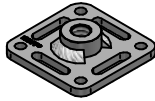


# WALCO® 60 M12 / V60

Wandverbinder für Vorhangfassade

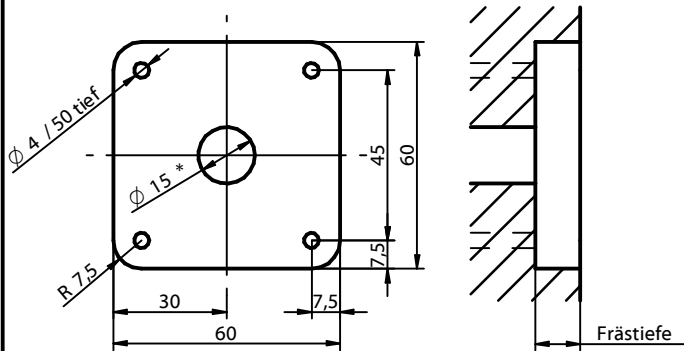
## WALCO 60 M12

Art. - Nr. K702/Set



### 1. Ausfräsung herstellen

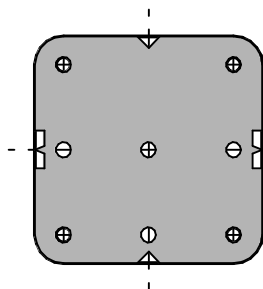
Mindest- Ausfräsmaße



Frästiefe nach Bedarf wählbar oder stumpf aufschrauben

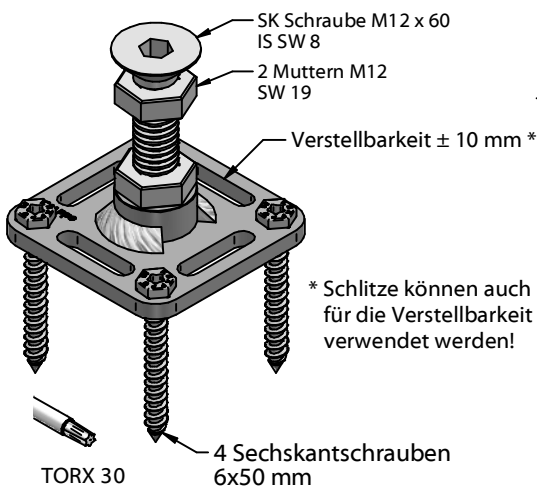
\*... Bohrtiefe auf Verstellbereich/Länge SK-Schraube abstimmen!

### 2. Schraubenposition mit Anreißschablone markieren

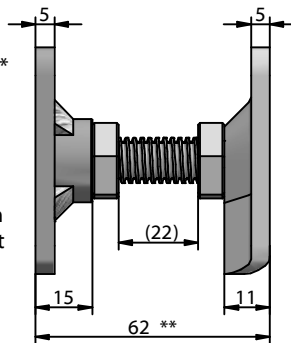


Art. - Nr. K578

### 3. Verbinder montieren



1 Verbindung besteht aus Set K702 und Set K100



\*\*... Maßbeispiel bezieht sich auf SK Schraube M12 x 60 mm

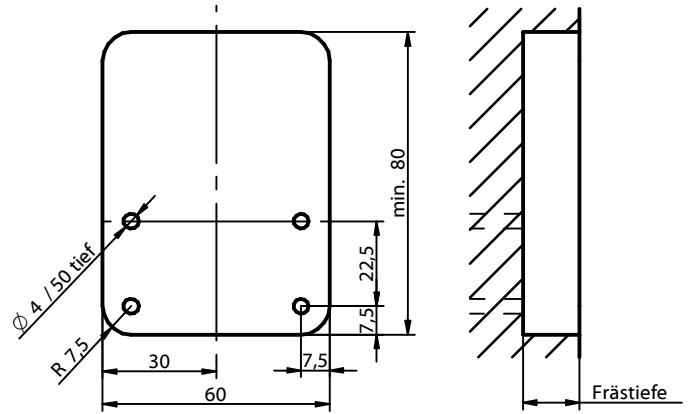
## WALCO V 60

Art. - Nr. K100/Set



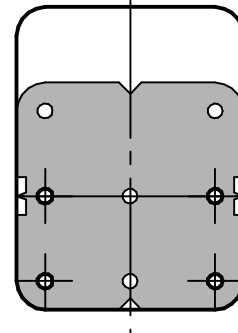
### 1. Ausfräsung herstellen

Mindest- Ausfräsmaße



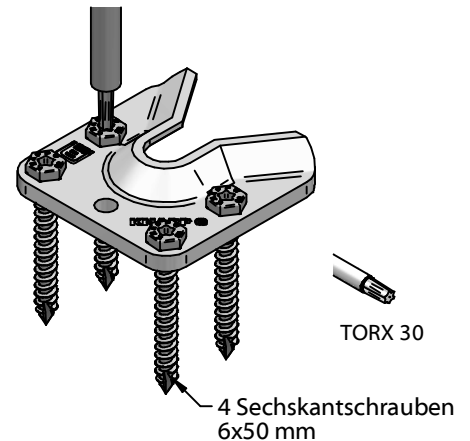
Frästiefe nach Bedarf wählbar oder stumpf aufschrauben

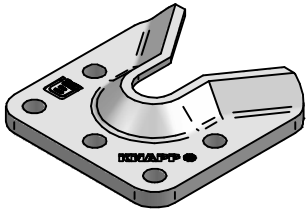
### 2. Schraubenposition mit Anreißschablone markieren



Art. - Nr. K578

### 3. Verbinder montieren





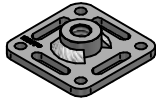
# WALCO® 60 M12 / V60

ETA-10/0189

Wandverbinder für Modulbauweise

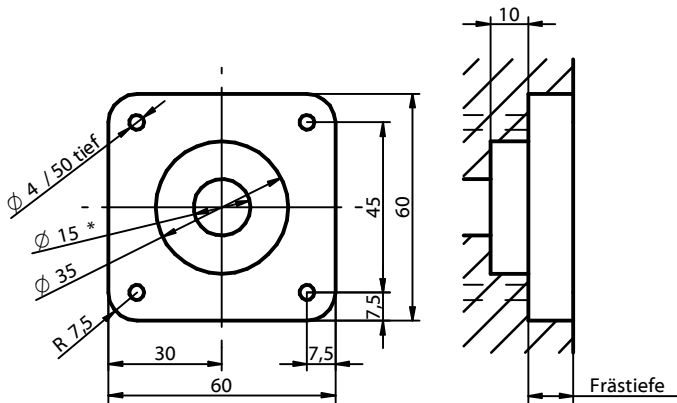
## WALCO 60 M12

Art. - Nr. K702/Set



### 1. Ausfräsung herstellen

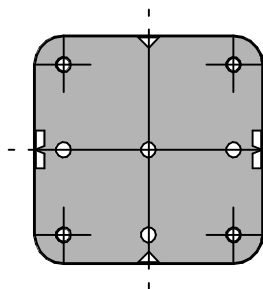
Mindest- Ausfräsmaße



Frästiefe nach Bedarf wählbar oder stumpf aufschrauben

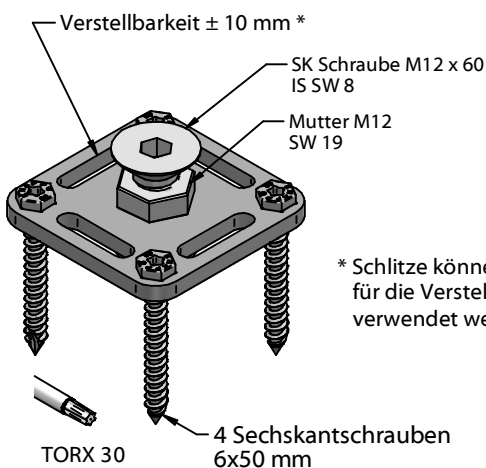
\*... Bohrtiefe auf Verstellbereich/Länge SK-Schraube abstimmen!

### 2. Schraubenposition mit Anreißschablone markieren



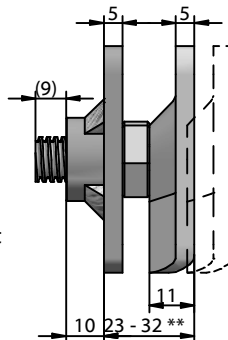
Art. - Nr. K578

### 3. Verbinder montieren



\* Schlitze können auch für die Verstellbarkeit verwendet werden!

1 Verbindung besteht aus Set K702 und Set K100



\*\*... Maßbeispiel bezieht sich auf SK Schraube M12 x 40 mm

## WALCO V 60

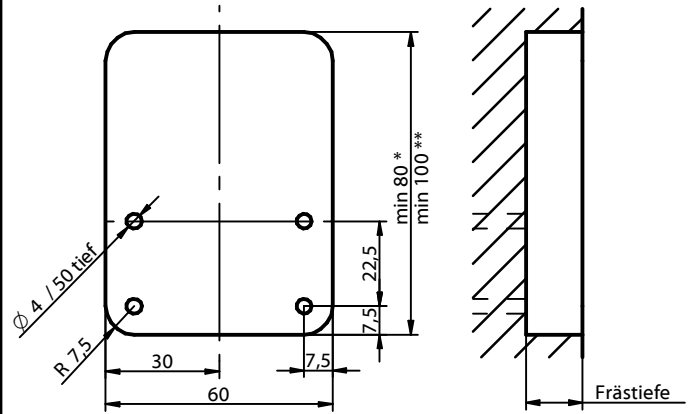
Art. - Nr. K100/Set



### 1. Ausfräsung herstellen

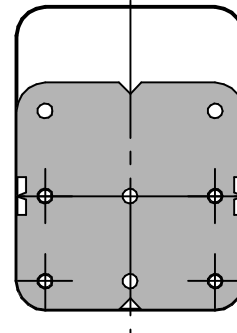
Mindest- Ausfräsmaße

\* bei beidseitiger Ausfräsung  
\*\* bei einseitiger Ausfräsung



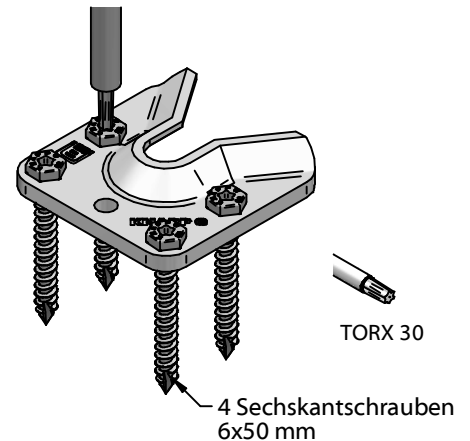
Frästiefe nach Bedarf wählbar oder stumpf aufschrauben

### 2. Schraubenposition mit Anreißschablone markieren



Art. - Nr. K578

### 3. Verbinder montieren



Diese Zeichnung ist Eigentum der Knapp GmbH

© Knapp GmbH. Alle Maße in mm - Irrtümer, Druckfehler und Änderungen vorbehalten / all measures in mm - Errors excepted. VERSION 08.08.2018