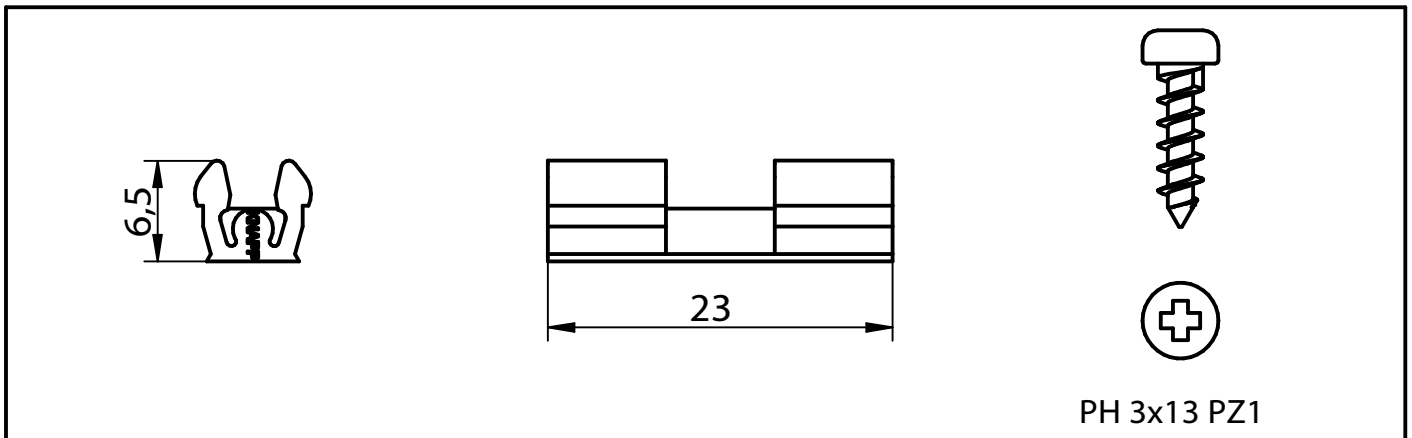
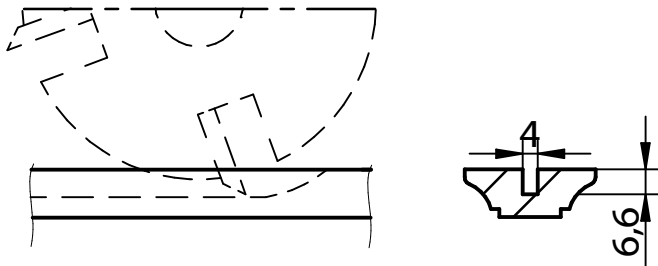


Art. Nr. K048

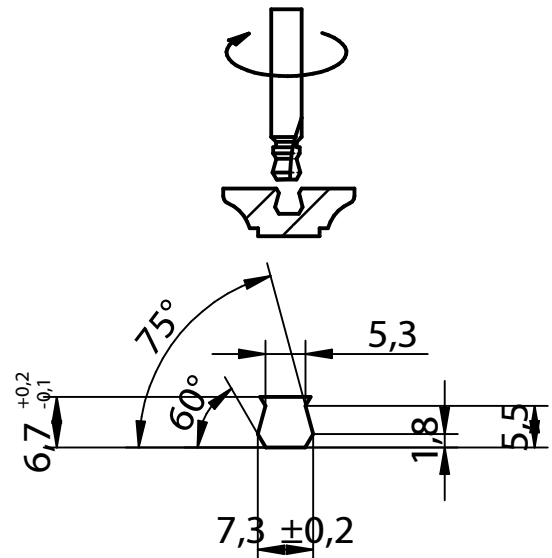
Gratverbinder zum Verschrauben



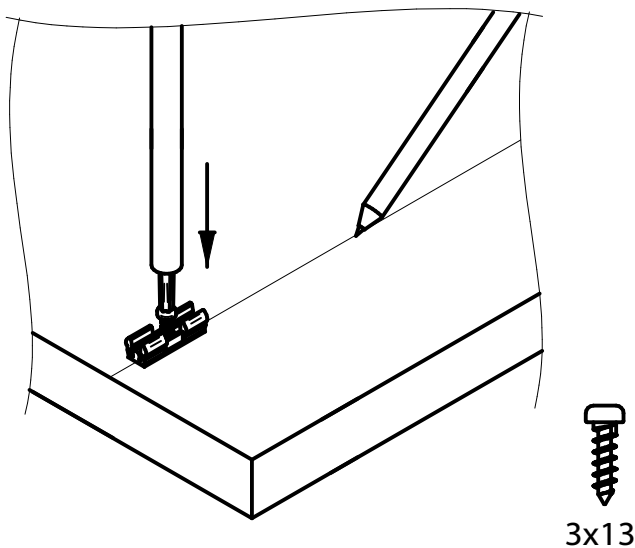
1. Nut Fräsen



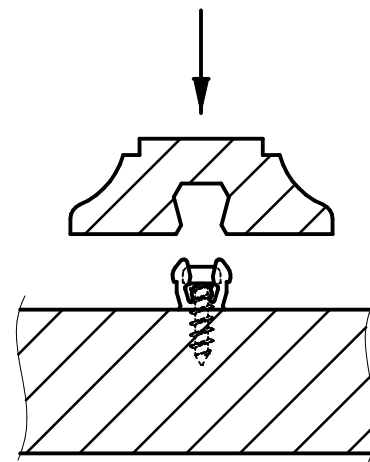
2. Keilnut Fräsen

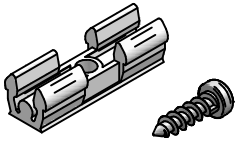


3. Anreißen und Aufschrauben



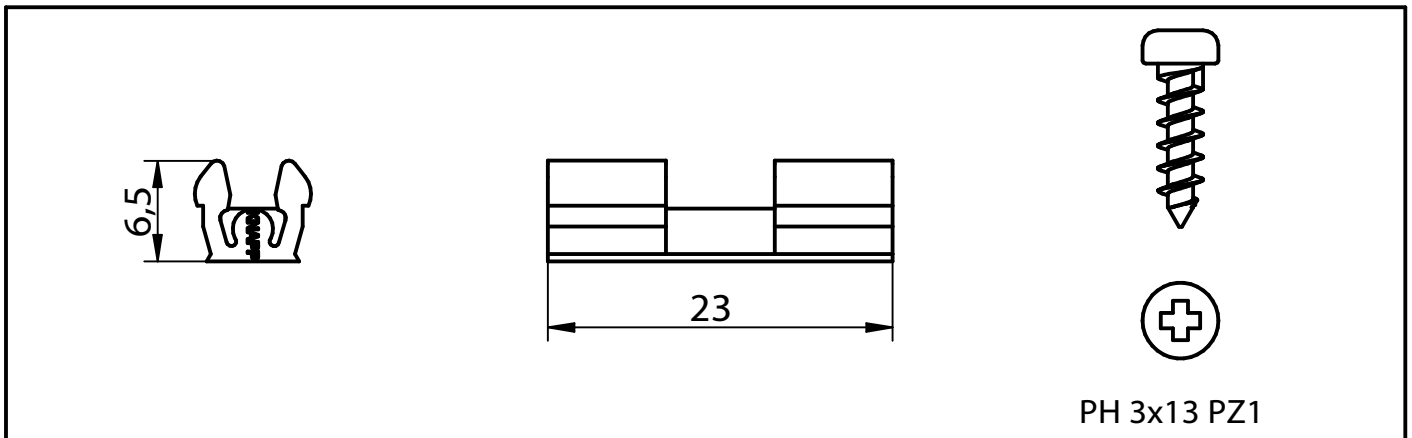
4. Montieren



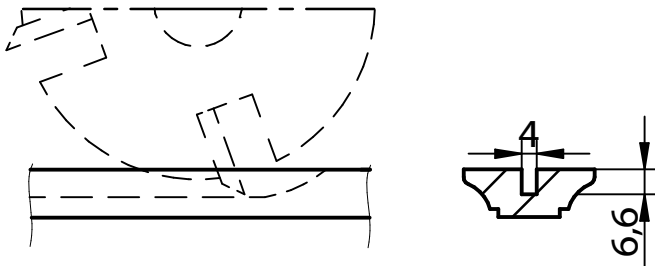


Art. No. K048

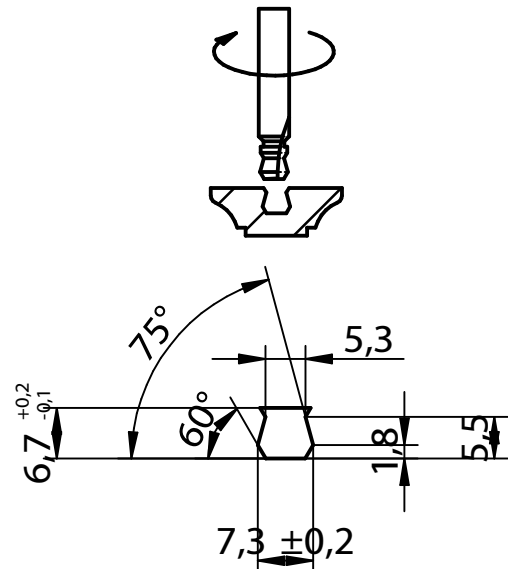
Dovetail clip connector for screw mounting



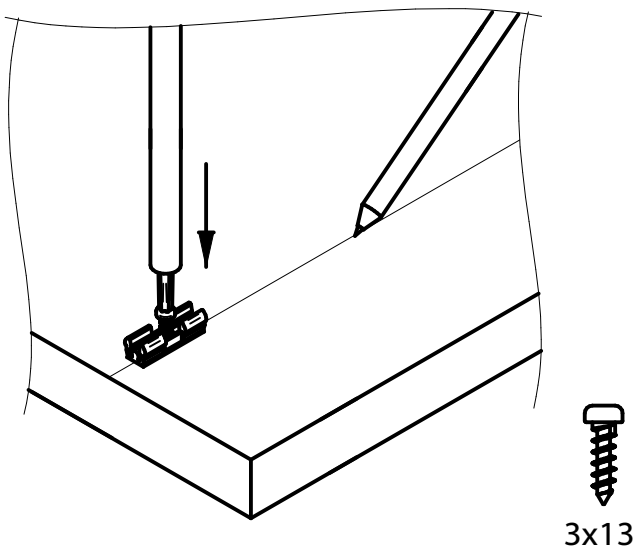
1. Cut groove



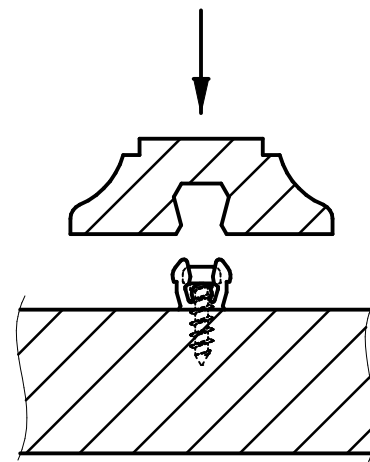
2. Cut spline groove



3. Positioning

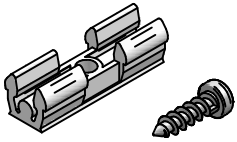


4. Assemble

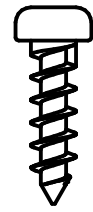


This drawing is the exclusive property of Knapp GmbH.

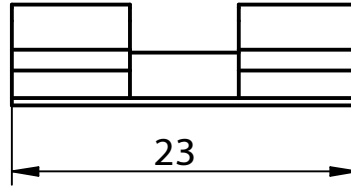
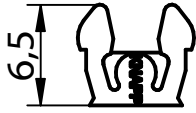
© Knapp GmbH. All measures in mm - Errors excepted. VERSION 03 08.09.2014



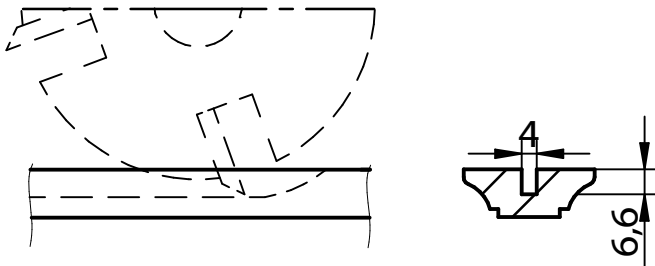
Réf. K048



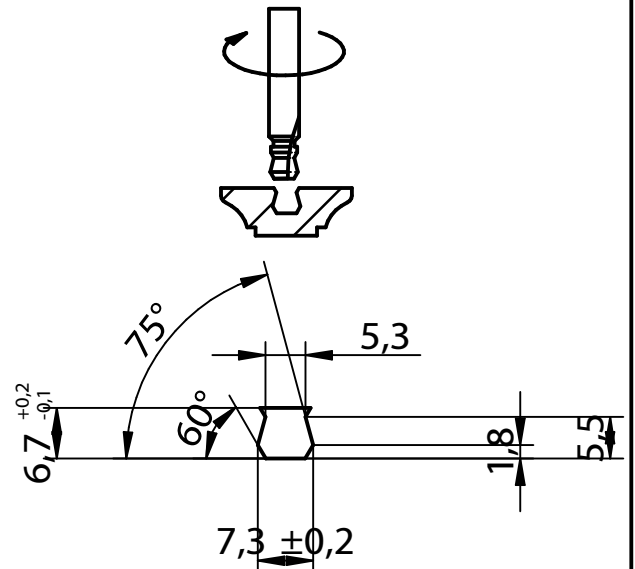
PH 3x13 PZ1



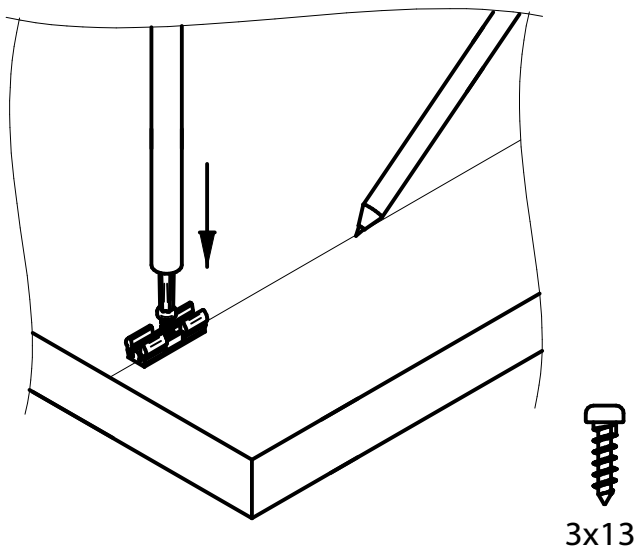
1. Fraiser la rainure



2. Fraiser la queue d'aronde



3. Tracer et visser



4. Monter

