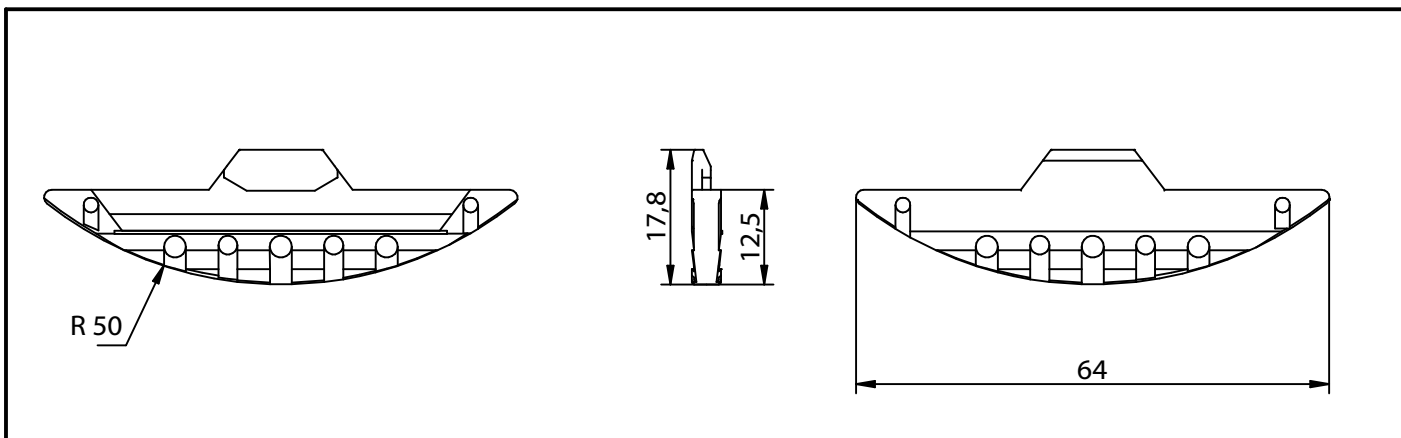


Montageanleitung

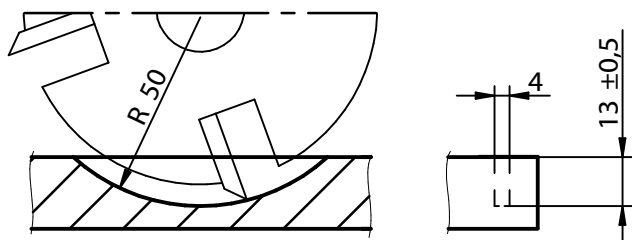
CHAMP

Art.-Nr. K023

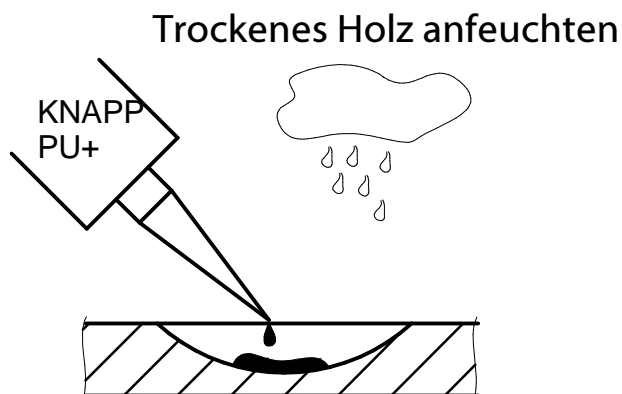
Schiebeverbinder



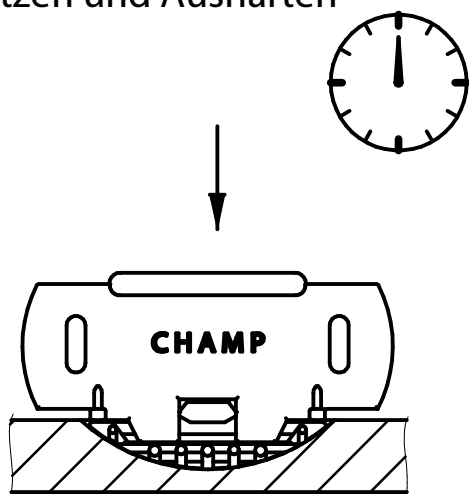
1. Fräsen



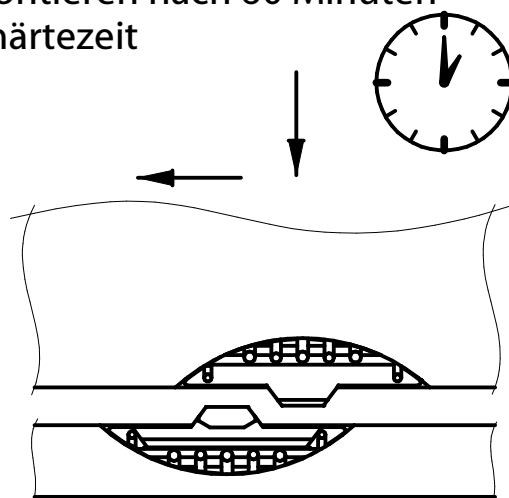
2. Kleben



3. Einsetzen und Aushärten

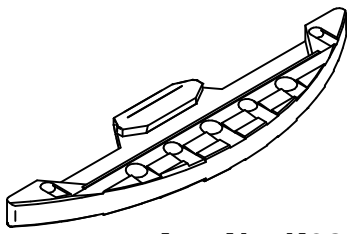


4. Montieren nach 60 Minuten Aushärtezeit



Diese Zeichnung ist Eigentum der Knapp GmbH.

© Knapp GmbH. Alle Maße in mm - Irrtümer, Druckfehler und Änderungen vorbehalten. VERSION 02 13.08.2014

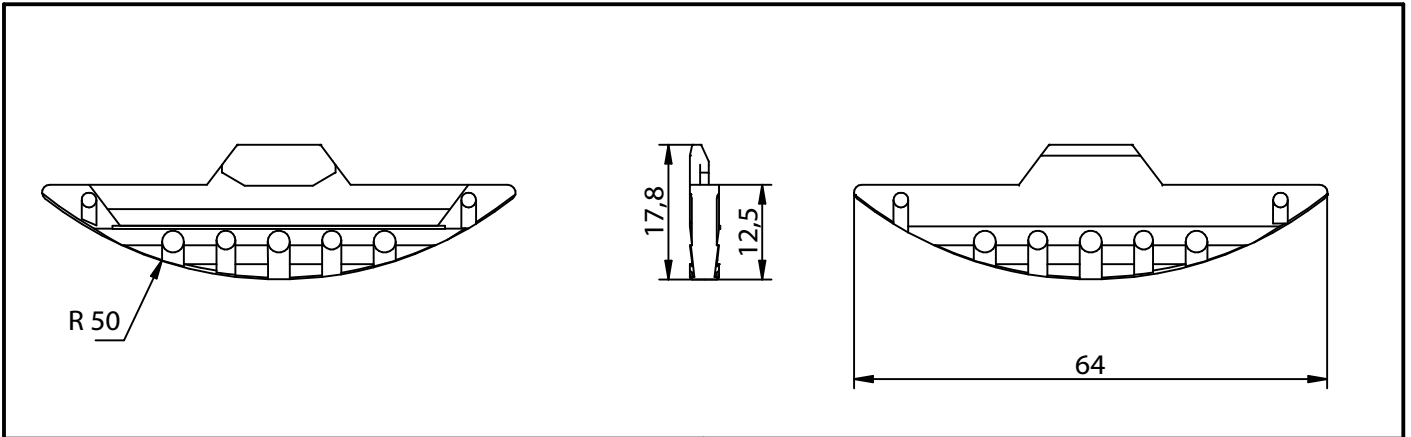


Art.-No. K023

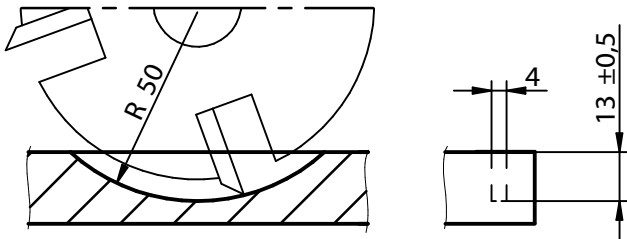
Construction Manual

CHAMP

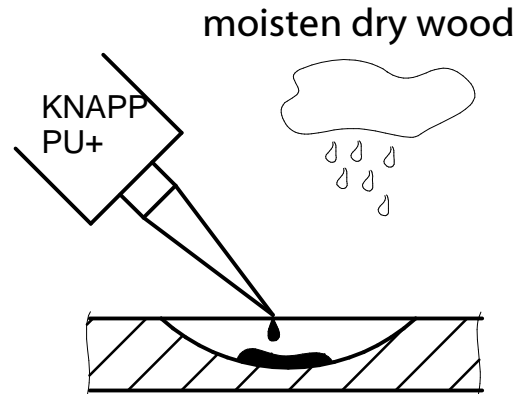
Slide connectors



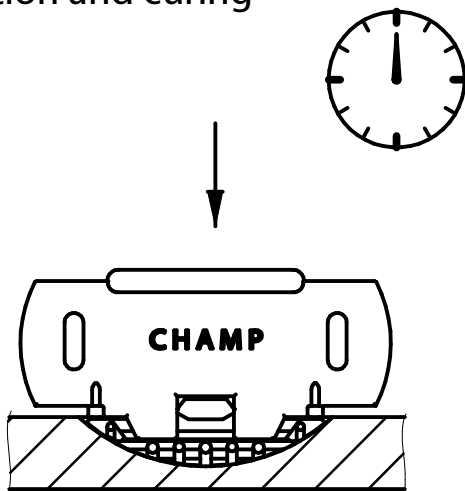
1. Routing



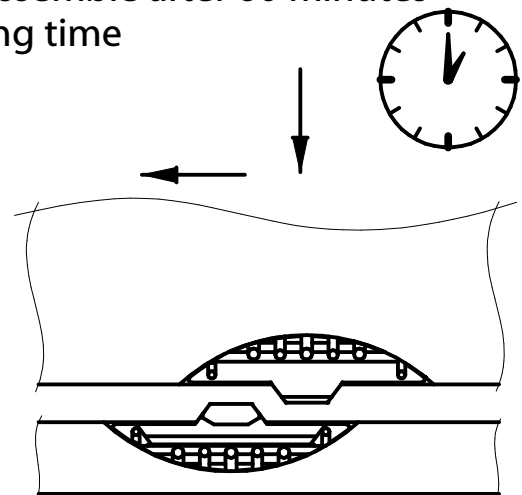
2. Gluing



3. Insertion and curing

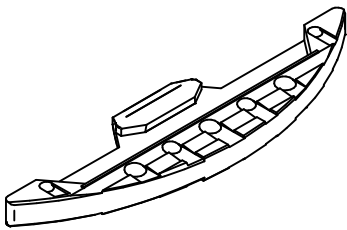


4. Assemble after 60 minutes curing time



This drawing is the exclusive property of Knapp GmbH.

©Knapp GmbH. All measures in mm - Errors excepted. VERSION02 13.08.2014

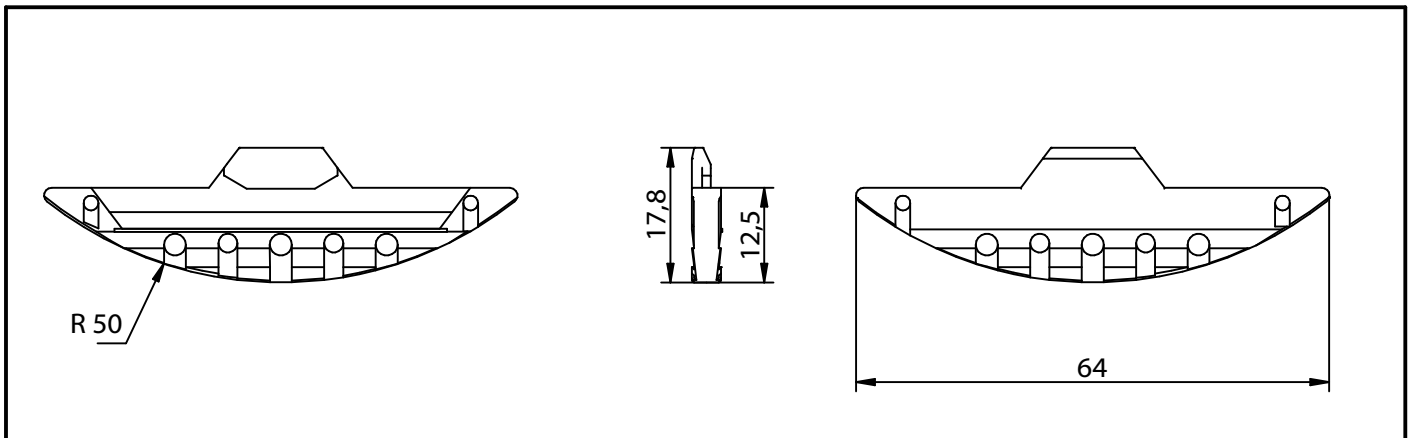


Notice de montage

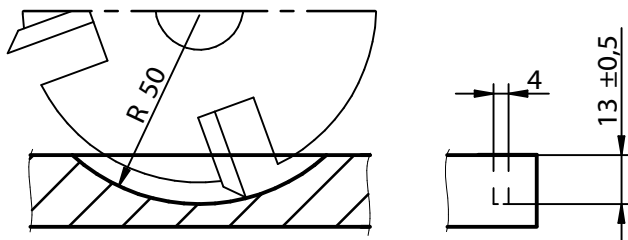
CHAMP

Réf. K023

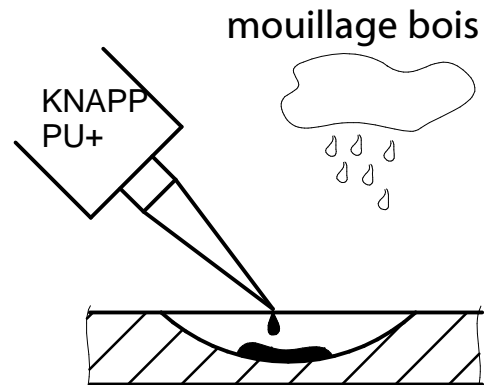
Assembleur à coulisser



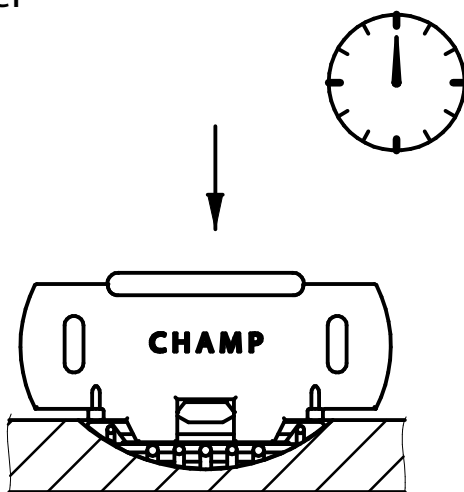
1. Fraiser



2. Coller



3. Insérer



4. Attendre le durcissement (env. 60 min) et emboîter

