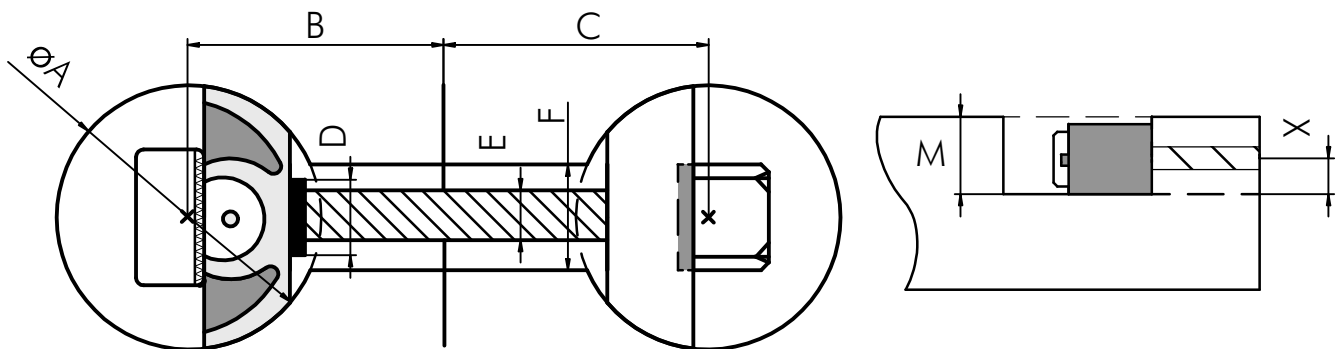


Montageanleitung/Construction Manual ZIPBOLT mit MARK DRIVER

Platten-Treppen-Zargenverbindung

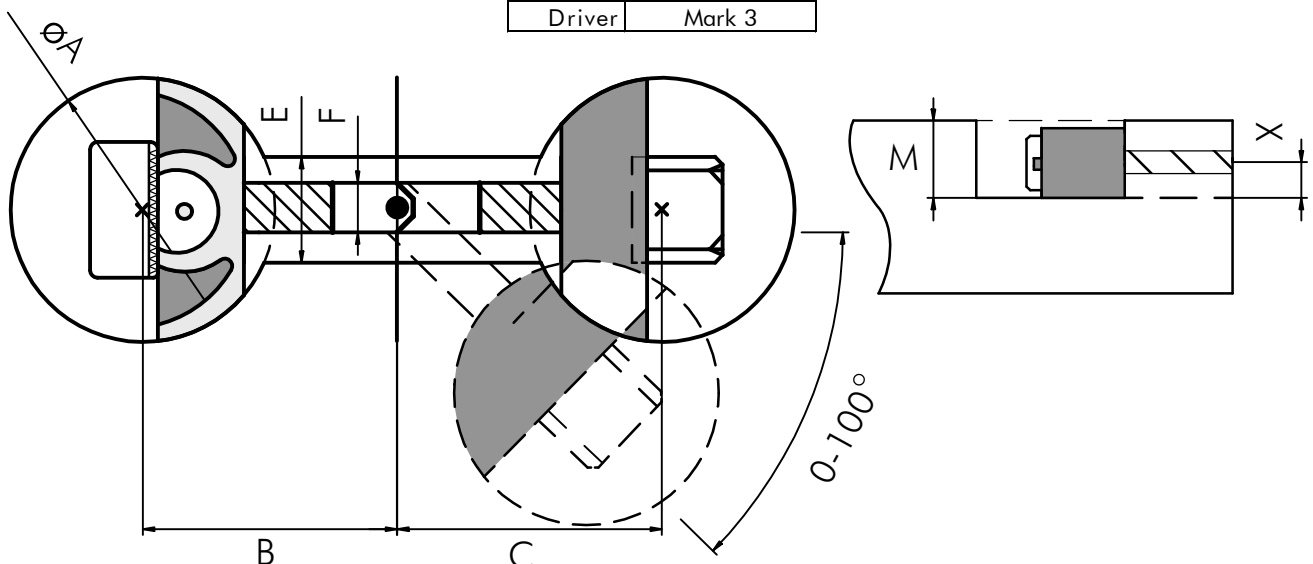
1. ZIPBOLT

	ZIPBOLT 178	ZIPBOLT 95	ZIPBOLT Mini
	[mm]	[mm]	[mm]
∅A	35	35	25
B	78 - 82	37 - 41	48 - 50
C	78 - 82	37 - 41	48 - 50
D	10	10	/
E	6	6	5
F	12	12	10
M	20	20	13
X	9,5	9,5	6,5
Driver	Mark 2	Mark 2	Mark 3



2. ZIPBOLT MITRE

	MITRE MINI
	[mm]
∅A	25
B	50
C	50
∅E	6
∅F	5
M	13
X	6,5
Driver	Mark 3



ÖSTERREICH und EXPORT | Knapp GmbH | Peter-Mitterhofer-Str. 4 | A-3300 Amstetten
Telefon +43 (0) 7472/61282-0 | Fax +43 (0) 7472/64201 | eMail austriainfo@knapp-verbinder.com
DEUTSCHLAND | Knapp GmbH | Saturnstrasse 2 | D-85609 Aschheim

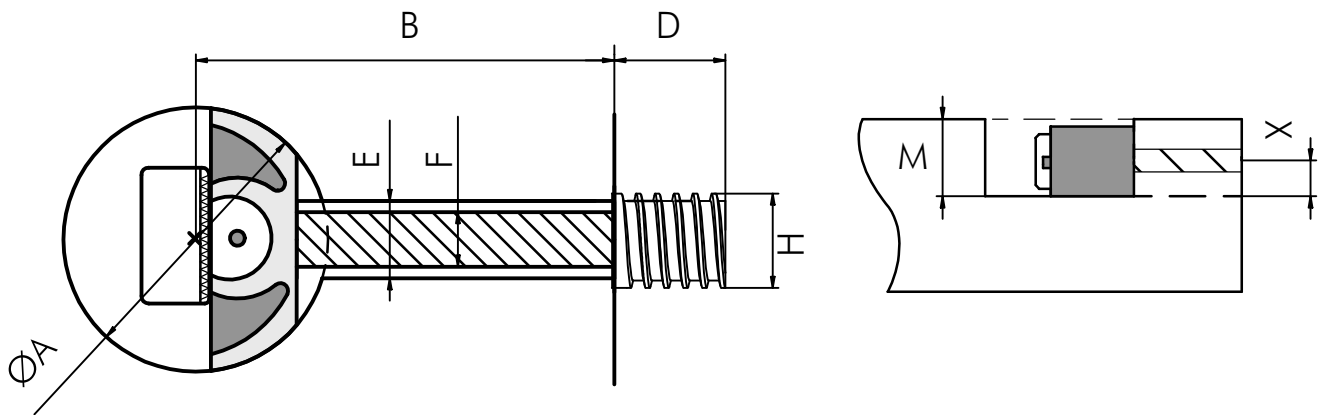
KNAPP
verbinder.com

Montageanleitung/Construction Manual

ZIPBOLT mit MARK DRIVER

Platten-Treppen-Zargenverbindung

3. ZIPBOLT KD



	KD MINI
	[mm]
ØA	25
B	51
D	13
ØE	6
ØF	5
ØH	8
M	13
X	6,5
Driver	Mark 3

© KNAPP GmbH. Alle Maße in mm - Irrtümer, Druckfehler und Änderungen vorbehalten / all measures in mm - Errors excepted. VERSION 02 07.05.2008