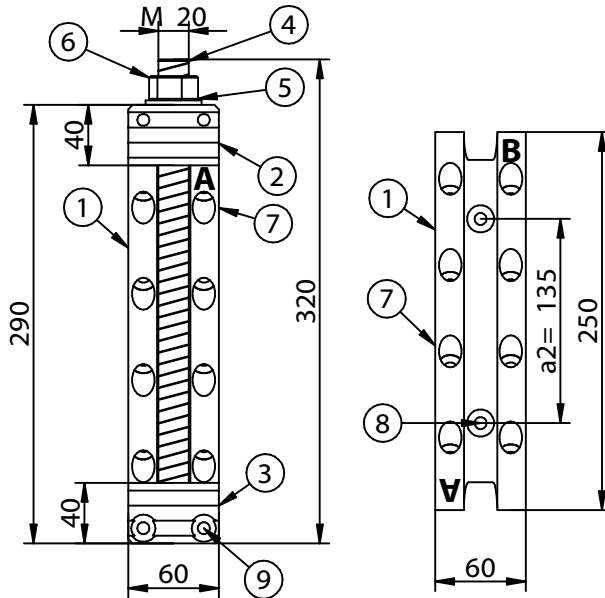


MEGANT® 60

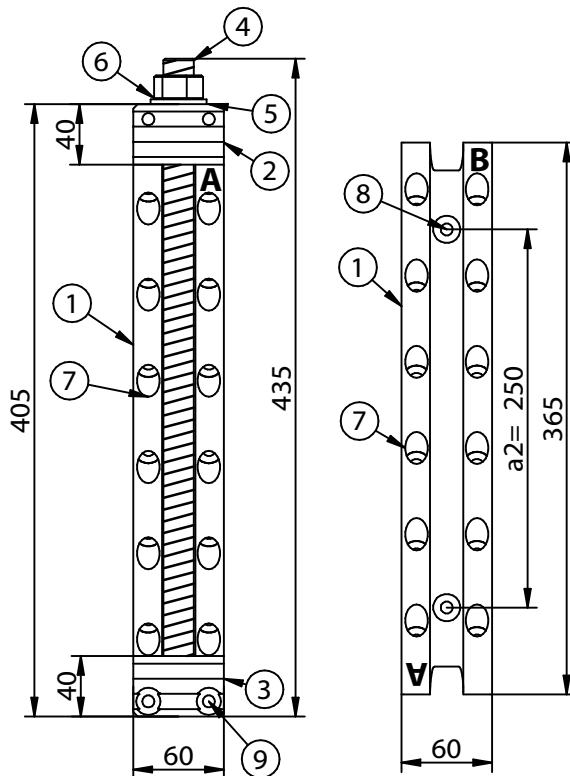
Vue d'ensemble



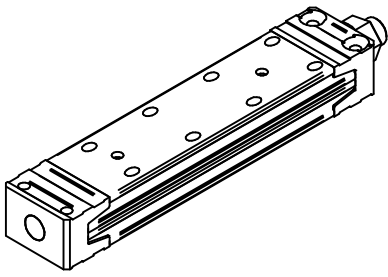
MEGANT® 290X60
(Réf. K216)

visible
emboîtement
par le dessus
épaisseur « t »
du connecteur

A cross-sectional diagram of the connector showing the thickness of the bottom flange, labeled as t = 40 mm.



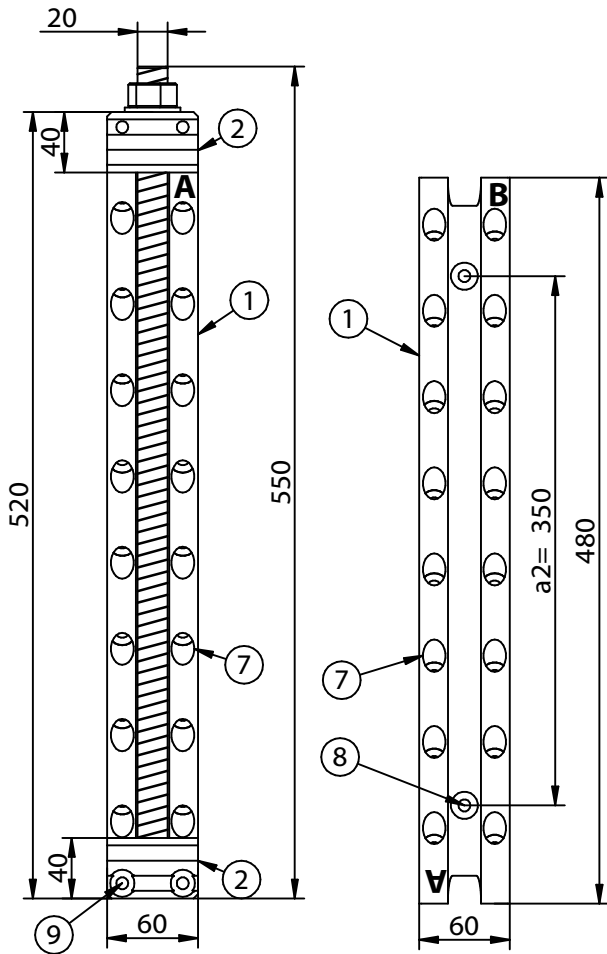
MEGANT® 405X60
(Réf. K217)



Notice de montage

MEGANT® 60

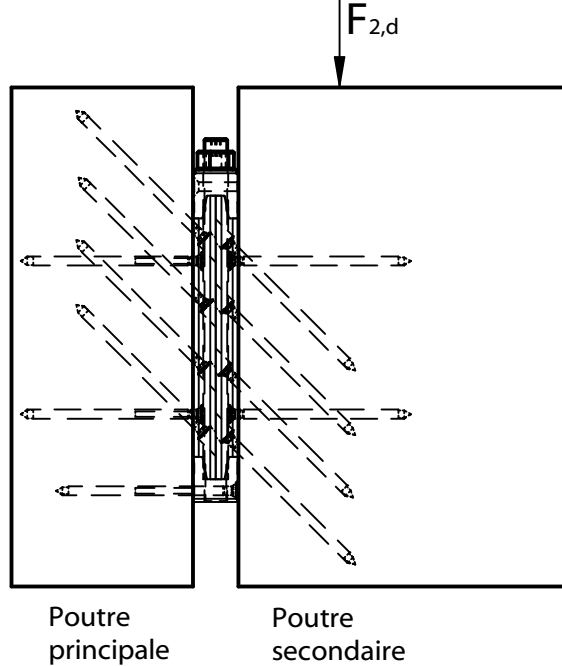
Vue d'ensemble



MEGANT® 520X60
(Réf. K218)

Repérage des plaques :

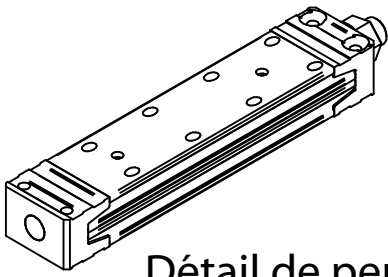
Poutre principale **Poutre secondaire**
 (A) en haut (B) en haut



Ce dessin est la propriété de Knapp GmbH.

Pos Nr.	Réf.	Désignation	Dimensions MEGANT®		
			290x60	405x60	520x60
			Réf. K216	Réf. K217	Réf. K218
1	K200-K202	Plaques principales	250x60 (K200)	365x60 (K201)	480x60 (K202)
2	K207	Mâchoire haute	40x40x60; D20	40x40x60; D20	40x40x60; D20
3	K208	Mâchoire basse	40x40x60; M20	40x40x60; M20	40x40x60; D20
4	Z924/Long.	Tige filetée	1xM20x320 (Z924/320)	1xM20x435 (Z924/435)	1xM20x550 (Z924/550)
5	Z657	Rondelle	1xM20	1xM20	1xM20
6	Z656	Écrou	1xM20	1xM20	1xM20
7	Z581	Vissage biais	16x SK8x160	24x SK8x160	32x SK8x160
8	Z581	Vissage horizontal	4x SK8x160	4x SK8x160	4x SK8x160
9	Z581	Vissage des mâchoires	4x SK8x160	4x SK8x160	4x SK8x160

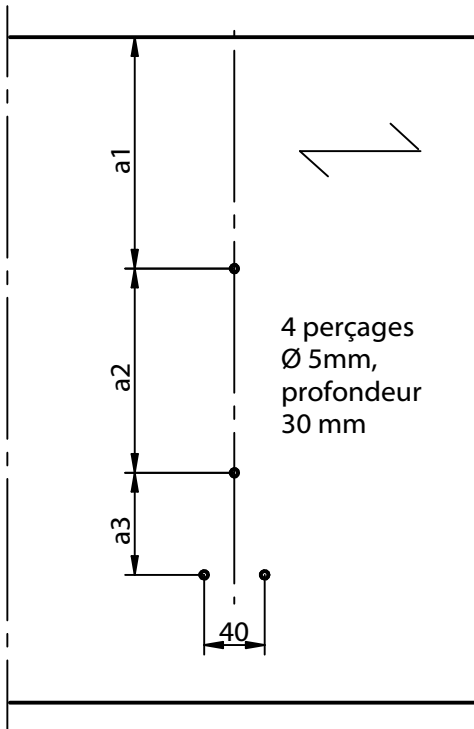
© Knapp GmbH. Toutes dimensions en mm - sauf erreurs, fautes d'impression ou modifications techniques. VERSION 01 01.07.2013



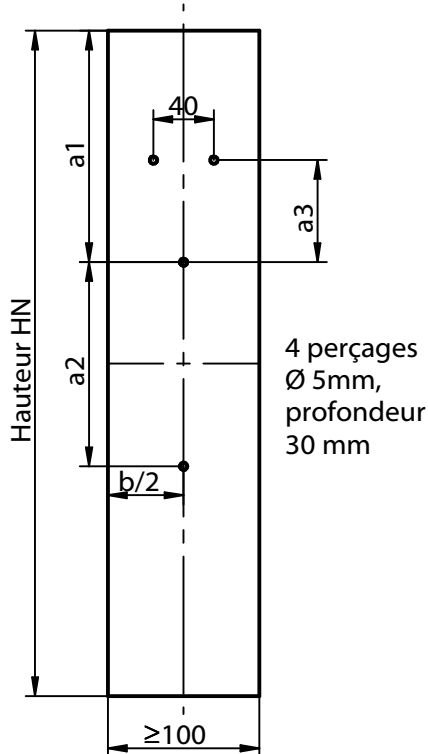
MEGANT® 60

Détail de perçage en cas de vissage en applique du connecteur

Réaliser les perçages de positionnement sur la poutre principale !



Réaliser les perçages de positionnement sur la poutre secondaire – montage centré !



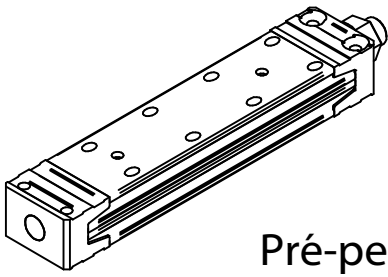
Position des perçages en cas de vissage en applique du connecteur

Hauteur Poutre	Distance de perçage a1 en relation avec la hauteur de poutre secondaire HN [mm]		
	MEGANT®	MEGANT®	MEGANT®
Secondaire			
H_N [mm]	290x60	405x60	520x60
400	133		
440	153		
480	173		
520	193	135	
560	213	155	
600	233	175	
640		195	145
680		215	165
700		225	175
720		235	185
760		255	205
800		275	225
840			245
880			265
920			285
960			305
1000			325

Distance	MEGANT®	MEGANT®	MEGANT®
	290x60	405x60	520x60
a2 [mm]	135	250	350
a3 [mm]	68	68	75

Ce dessin est la propriété de Knapp GmbH.

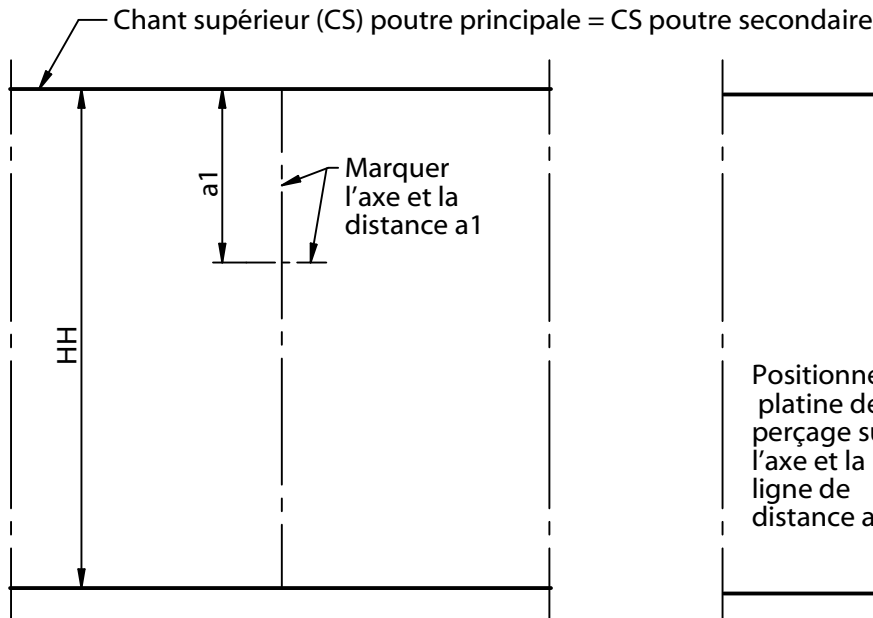
© Knapp GmbH. Toutes dimensions en mm - sauf erreurs, fautes d'impression ou modifications techniques. VERSION 01 01.07.2013



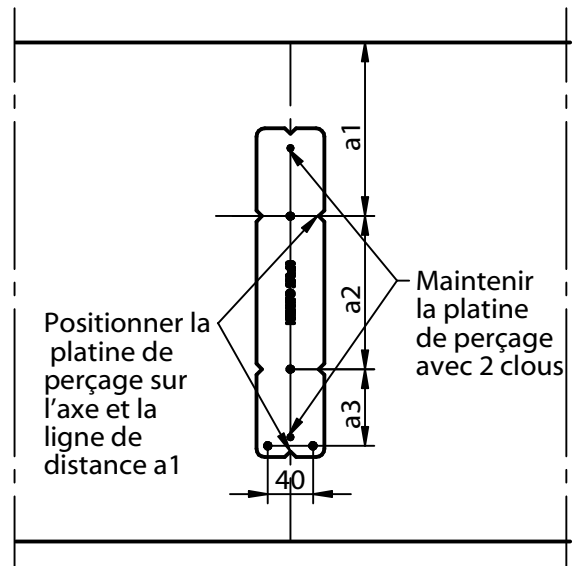
MEGANT® 60

Pré-percer la poutre principale avec la platine de perçage

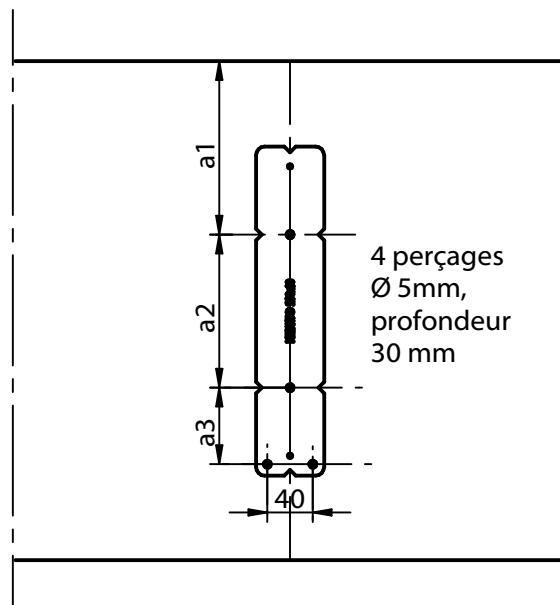
1.) Marquer

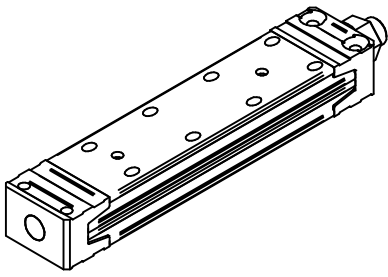


2.) Positionner la platine



3.) Percer

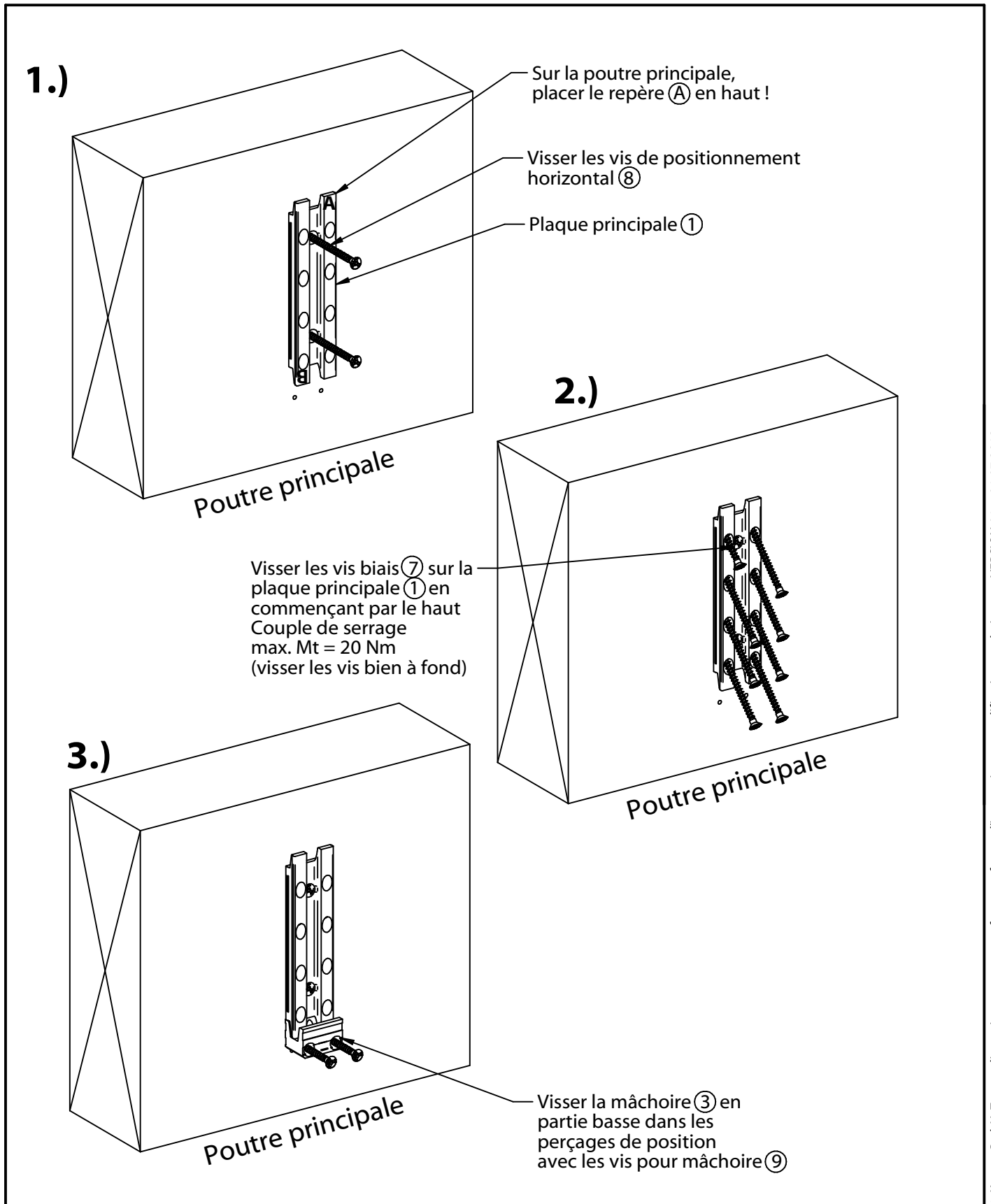




Notice de montage

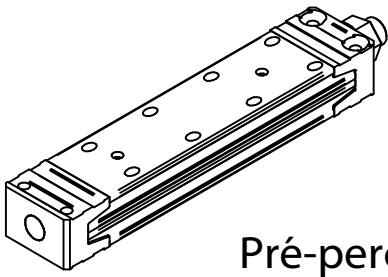
MEGANT® 60

Vissage sur poutre principale



Ce dessin est la propriété de Knapp GmbH.

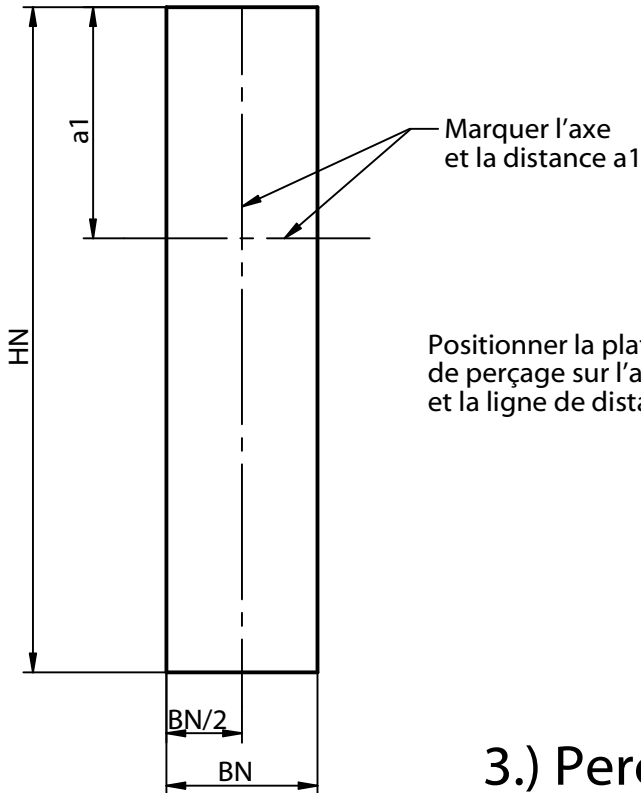
© Knapp GmbH. Toutes dimensions en mm - sauf erreurs, fautes d'impression ou modifications techniques. VERSION 01 01.07.2013



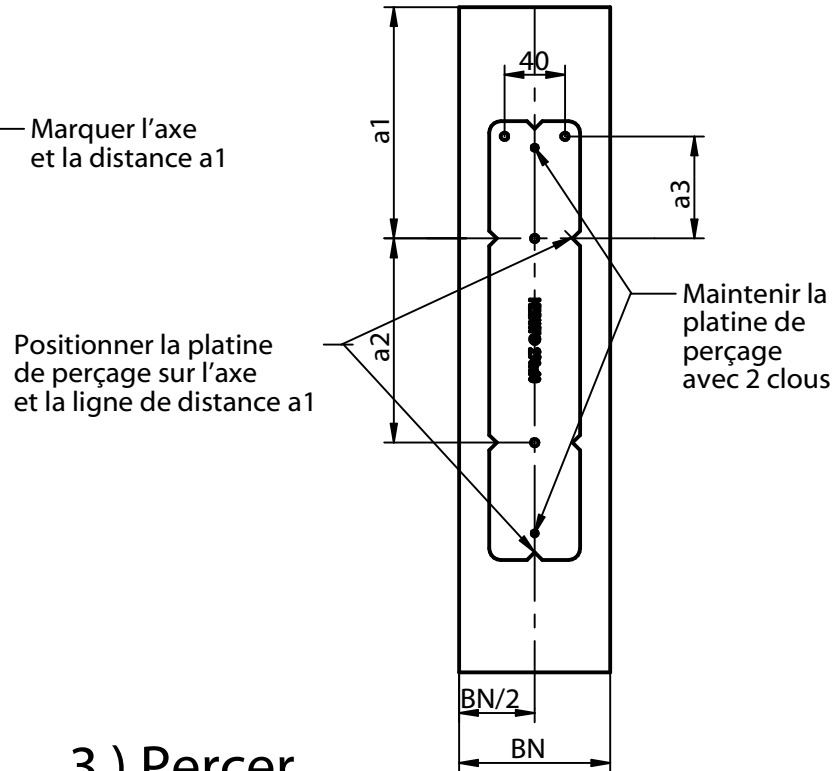
MEGANT® 60

Pré-percer la poutre secondaire avec la platine de perçage

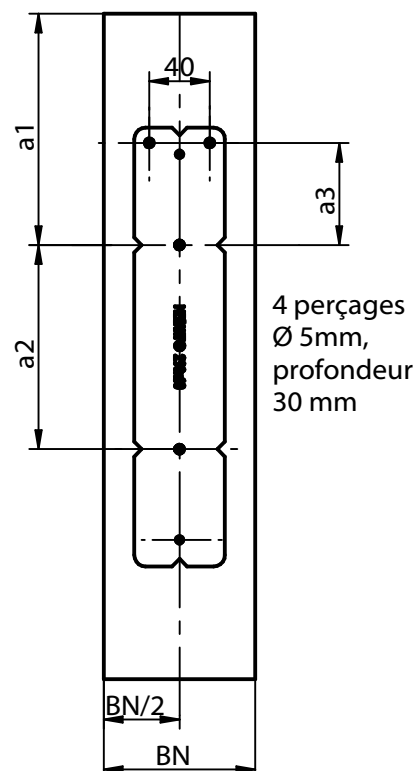
1.) Marquer

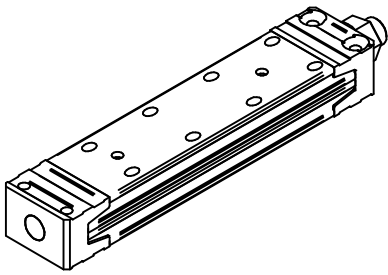


2.) Positionner la platine



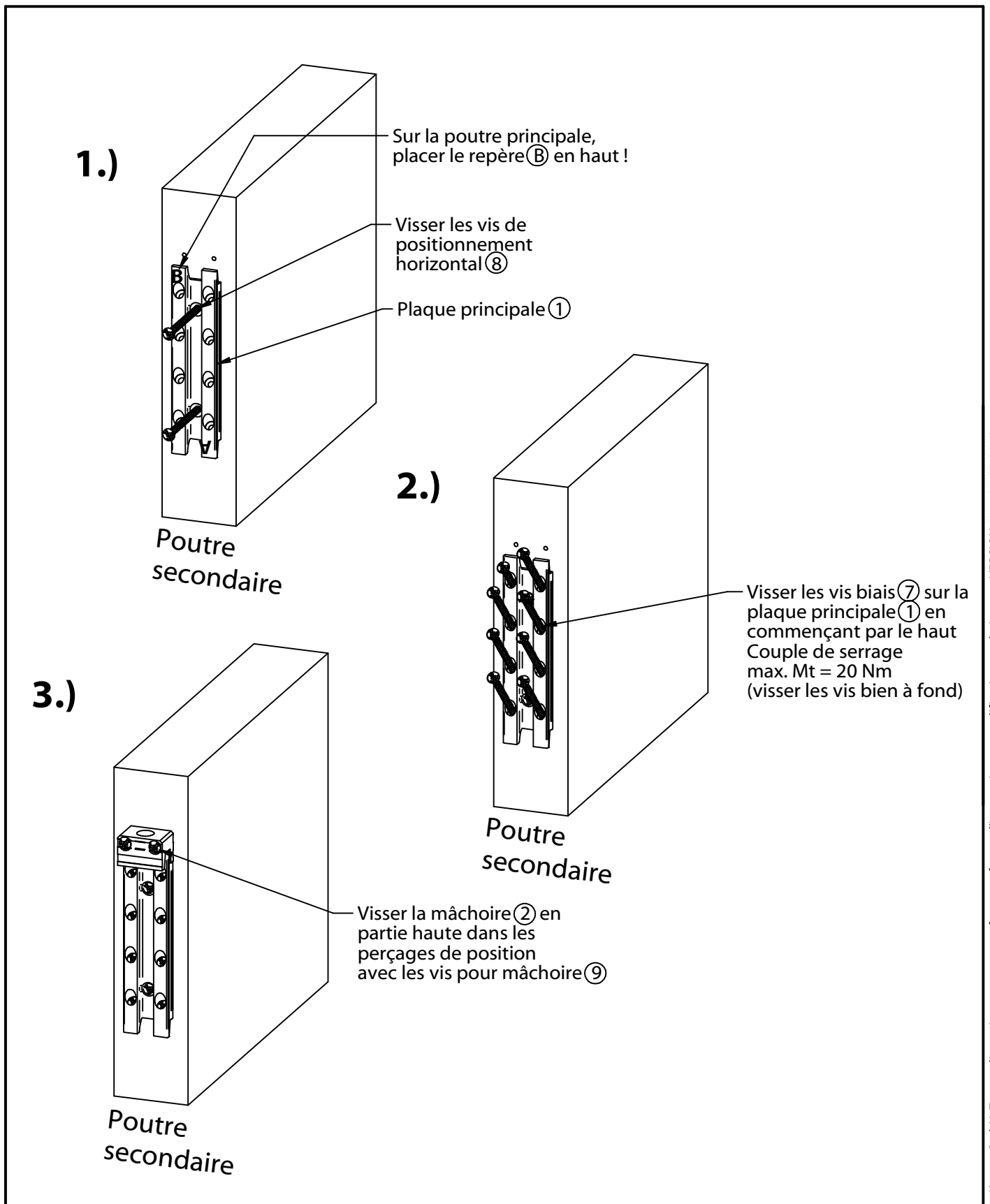
3.) Percer





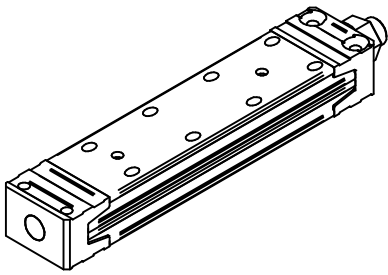
MEGANT® 60

Vissage sur poutre secondaire



Ce dessin est la propriété de Knapp GmbH.

© Knapp GmbH. Toutes dimensions en mm - sauf erreurs, fautes d'impression ou modifications techniques. VERSION 01 01.07.2013

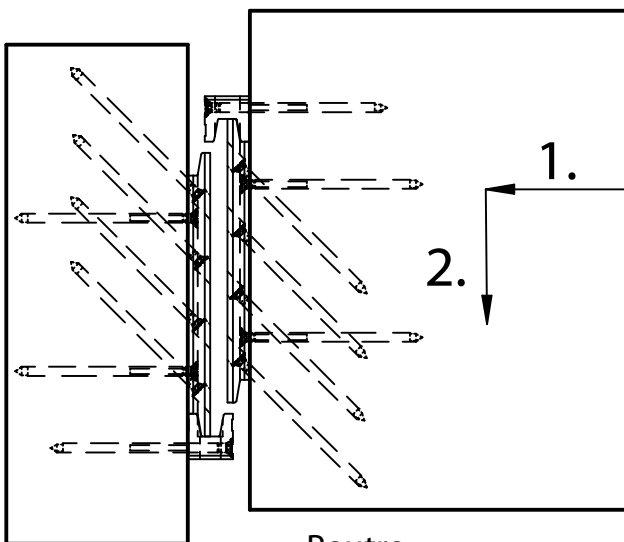


Notice de montage

MEGANT® 60

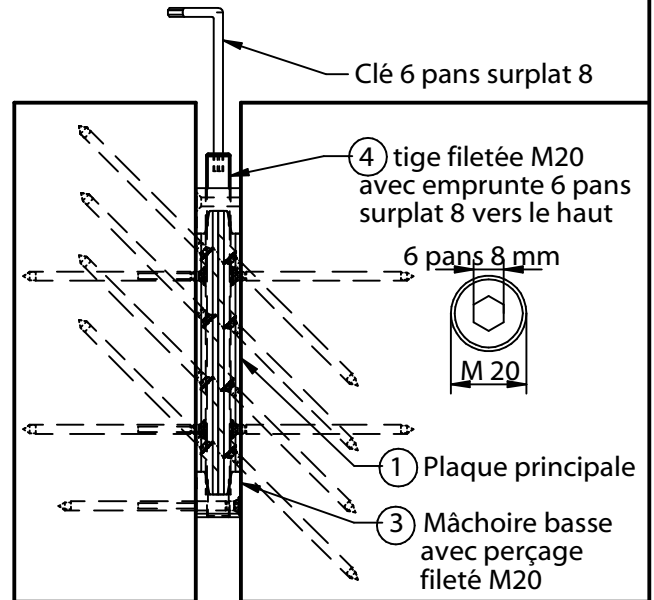
Technique de montage

1. Accroche de la poutre secondaire



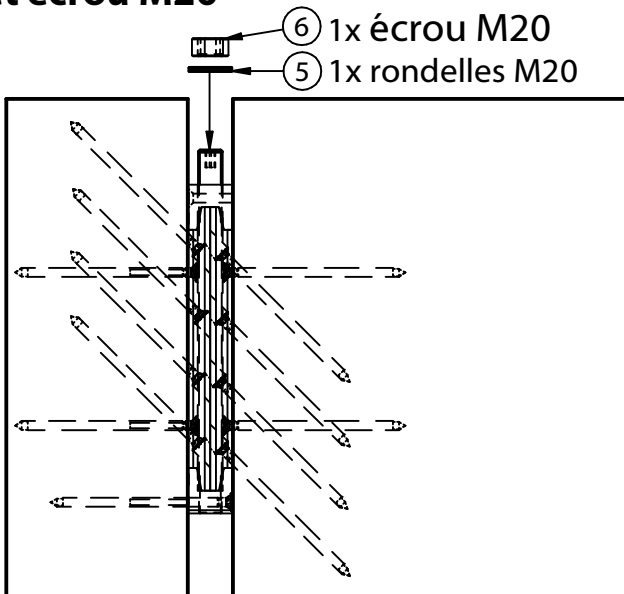
Poutre principale Poutre secondaire

2. Visser la tige filetée ④ (M20) à fleur dans la mâchoire inférieure ③



Poutre principale Poutre secondaire

3. Mettre en place la mâchoire supérieure, la ou les rondelles et écrou M20



Poutre principale Poutre secondaire

4. Serrer l'écrou M20 avec une clé à douille (désigne la taille de clé 30)

