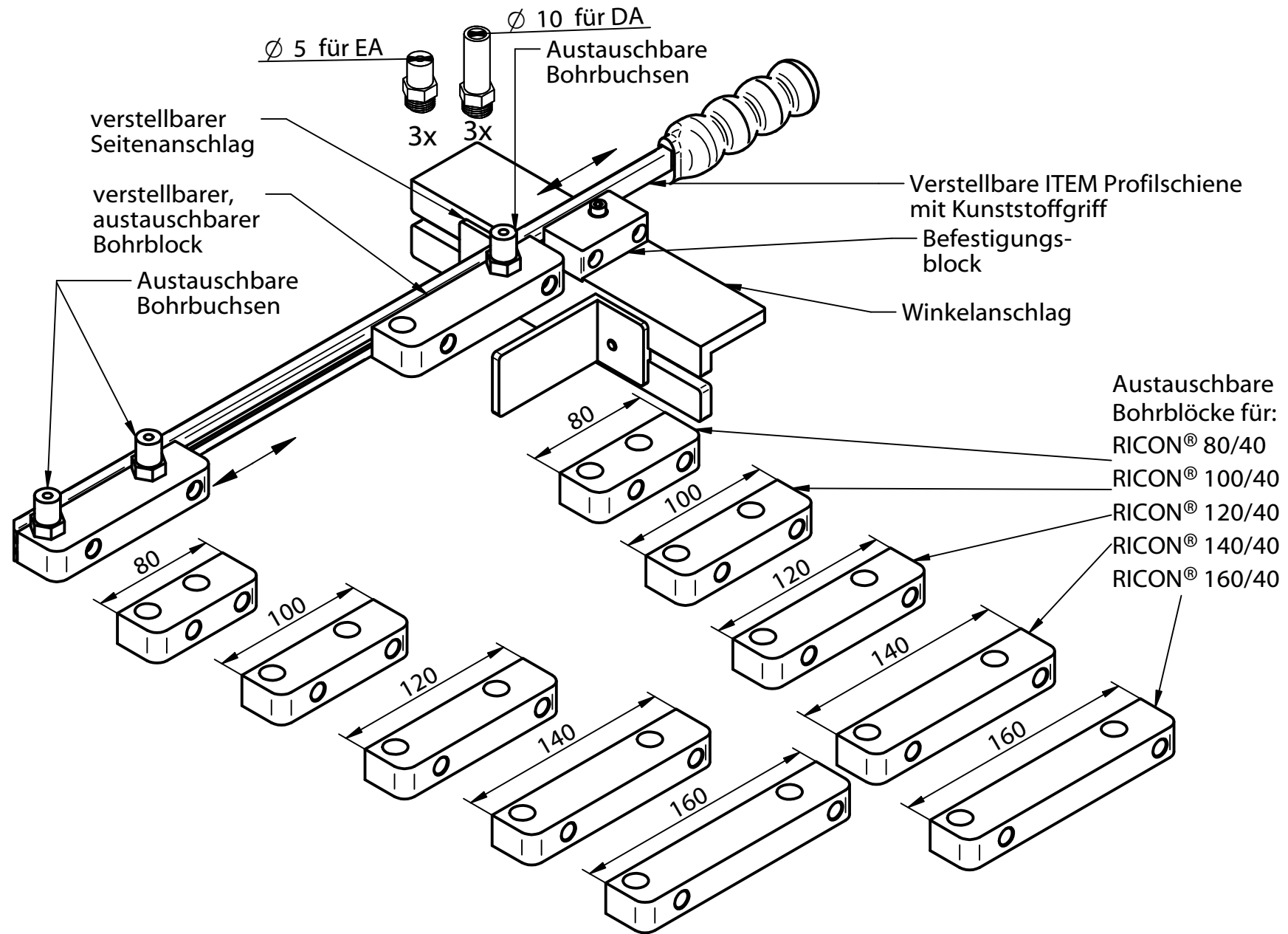
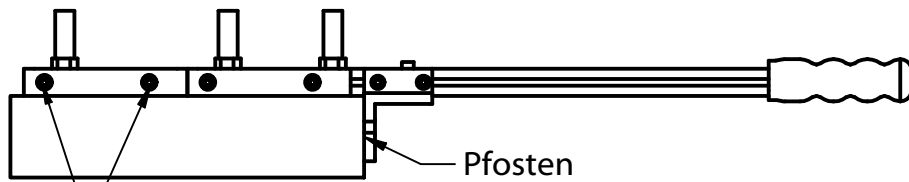


RICON® Bohrschablone mit verstellbaren Bohrblöcken (Art. Nr: K647)



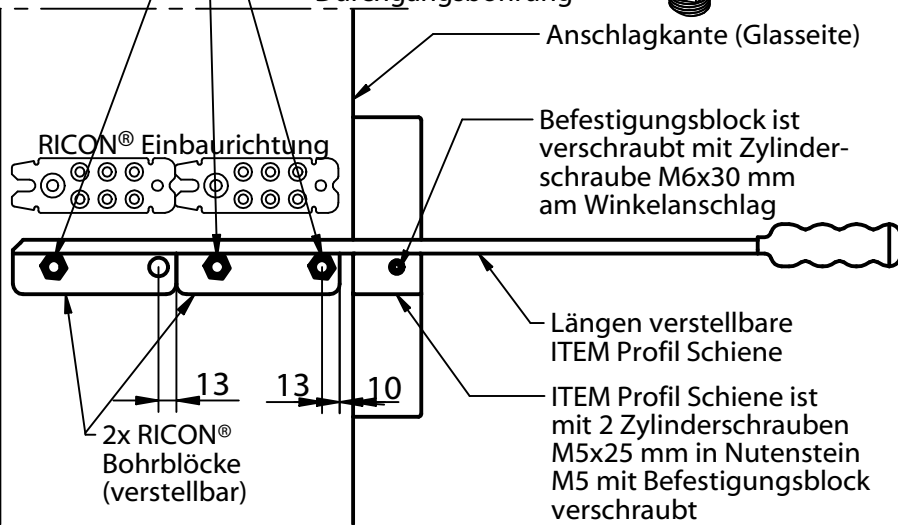
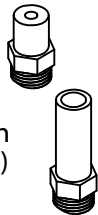
RICON® Bohrschablone mit verstellbaren Bohrblöcken (Art. Nr: K647)

Pfosten bohren:

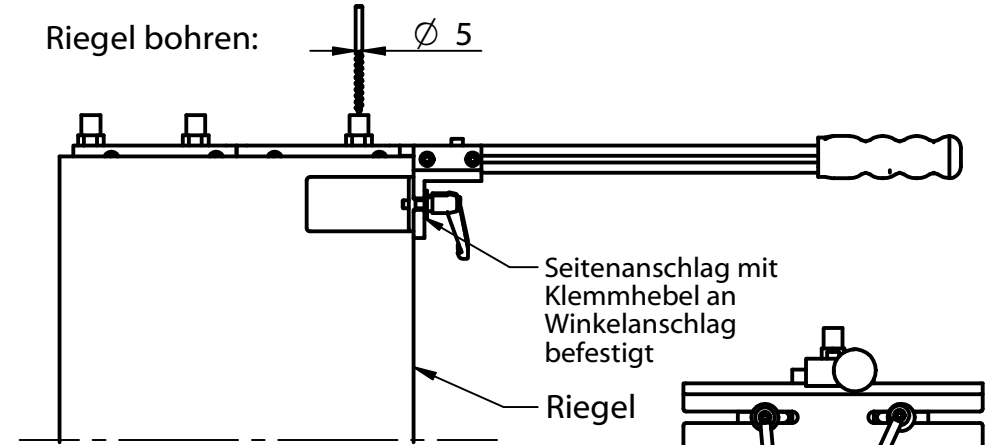


Bohrblöcke mit 2 Zylinderschrauben ISK M5x25 mit Nutenstein M5 verschrauben

3x Ø5 mm Bohrbuchsen für Einzelanschluss (EA) (Bohrtiefe 30 mm)
3x Ø10 mm Bohrbuchsen für Doppelanschluss (DA) Durchgangsbohrung

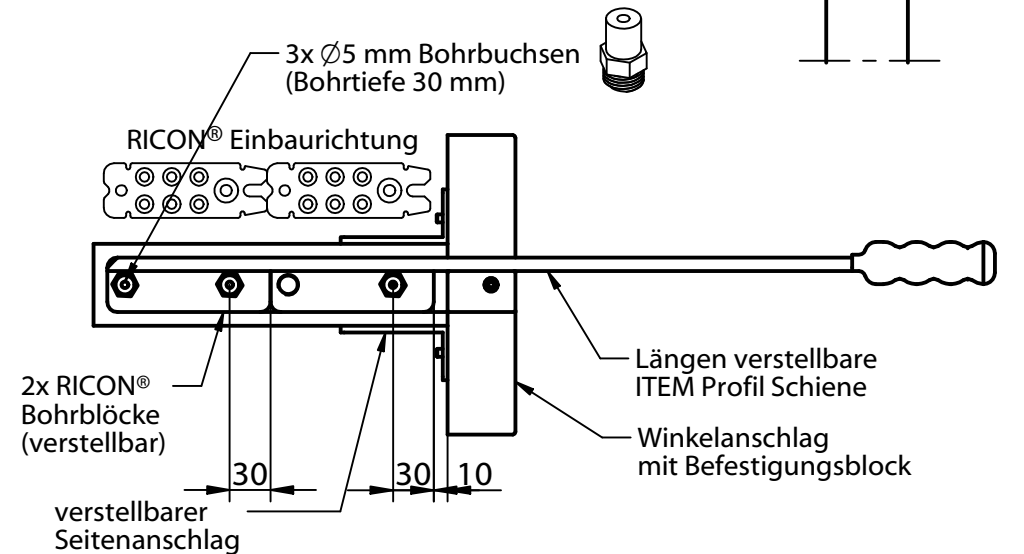


Riegel bohren:



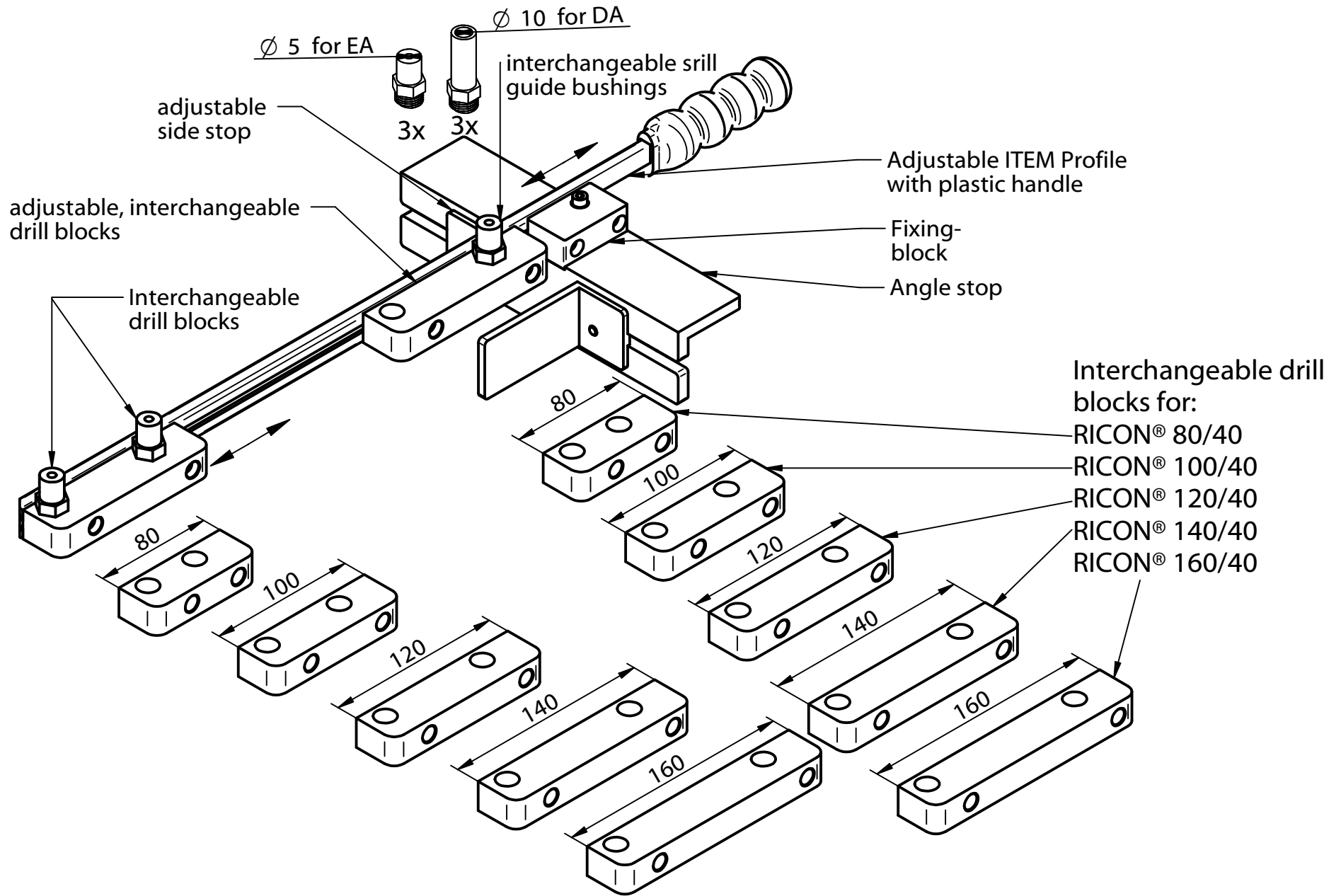
Seitenanschlag mit Klemmhebel an Winkelanschlag befestigt

Riegel



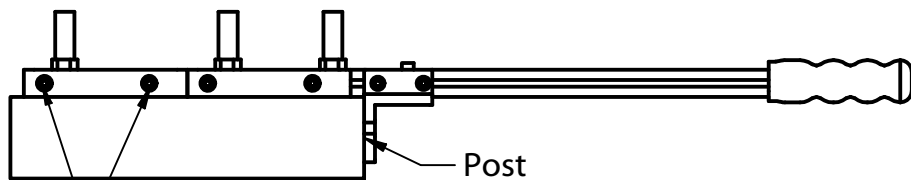
© Knappl GmbH. Alle Maße in mm - Irrtümer, Druckfehler und Änderungen vorbehalten / all measures in mm - Errors excepted.

RICON® drilling-jig with adjustable drilling block (Art.-No: K647)



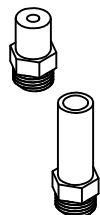
RICON® drilling-jig with adjustable drilling block (Art.-No: K647)

Post drilling:

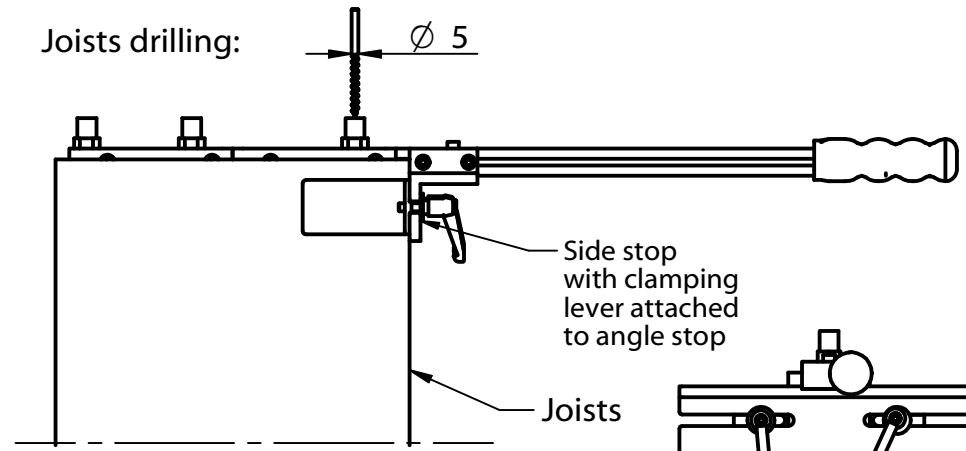


Drill-blocks with 2 socket head screws M5x25 ISK, fixed with slot nut M5

3x Ø5 mm bushings for single connection (EA) (drilling depth 30 mm)
3x Ø10 mm bushings for double connection (DA) through bore-hole



Joists drilling:



Side stop with clamping lever attached to angle stop

Joists

RICON® direction of installation

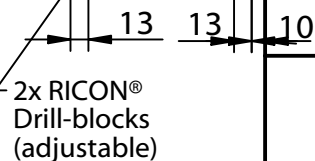


Stop edge (glass side)

Fixing-block is bolted with the socket head screws M6x30 mm to the Angle stop

Lengths adjustable ITEM Profil

ITEM Profile is screwed with 2 socket head screws M5x25 mm with slot nut M5 with mounting block



2x RICON® Drill-blocks (adjustable)

3x Ø5 mm bishing (drilling-depth 30 mm)



RICON® direction of installation

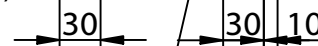


2x RICON® Drill-blocks (adjustable)

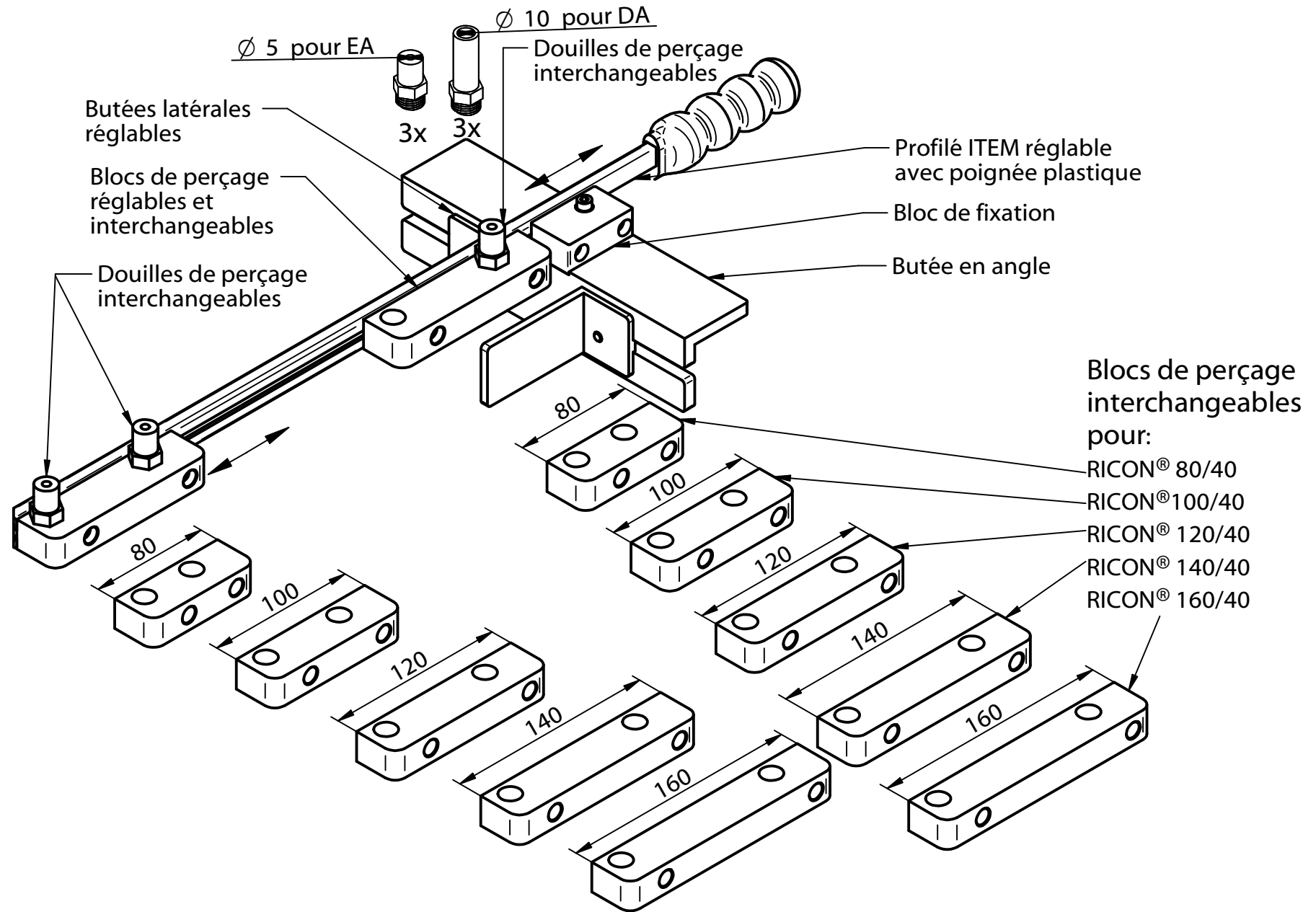
Lengths adjustable ITEM Profil

Angle stop with fixing-block

adjustable side stop

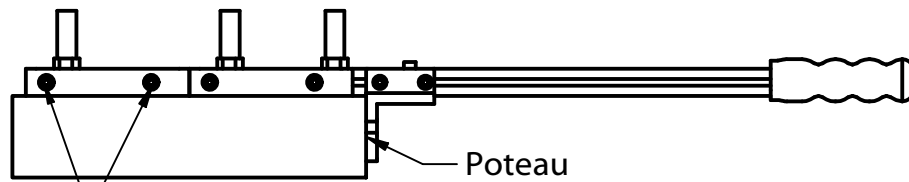


Gabarit de perçage RICON® avec blocs de perçages réglables (Réf.: K647)



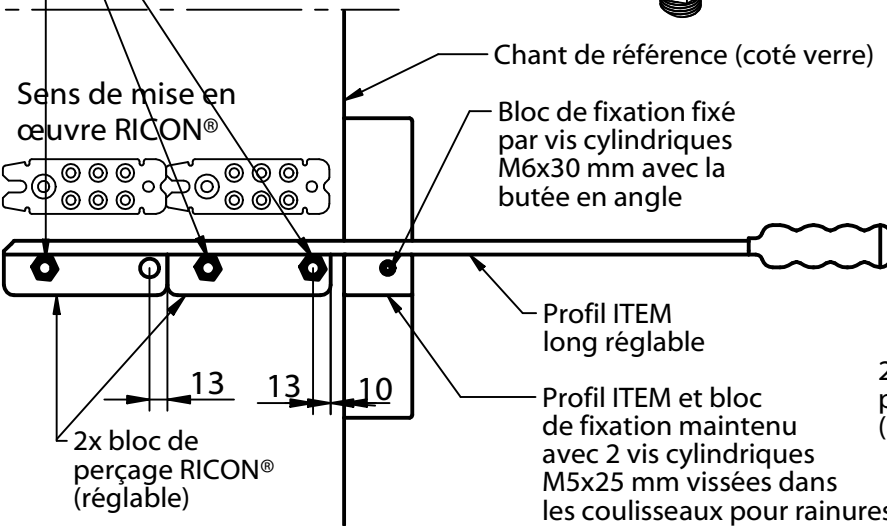
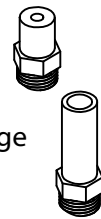
Gabarit de perçage RICON® avec blocs de perçages réglables (Réf.: K647)

Perçage sur poteau :



Visser le bloc de perçage avec 2 vis cylindrique ISK M5x25 et les coulisseaux pour rainures

3x douilles de perçage Ø 5 mm pour assemblage simple (EA) (perçage prof. 30 mm) 3x douilles de perçage Ø 10 mm pour assemblage double (DA) perçage traversant



Perçage sur traverse :

