

ETA-10/0189

Montageanleitung/Construction Manual

RICON® 80/40 - A2

Pfosten-Riegelverbindung in Edelstahl

mit Bauzulassung (EU)

post and latch connection in stainless steel

with construction supervisory approval (EU)

RICON® 80/40

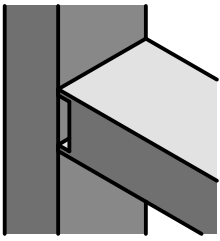
- RICON® SK Scr 8x80
- RICON® SK Scr 8x50
- RICON® SK Scr 5x80
- RICON® SK Scr 5x50
- RICON® Sperrbügel / stirrup

Einzelanschluss single connection	Pfosten-Riegelverbindung post and latch connection
--	---

Riegel Fräsbild /
Milled edge latch

Diese Zeichnung ist Eigentum der Knapp GmbH.

© Knapp GmbH. Alle Maße in mm - Irrtümer, Druckfehler und Änderungen vorbehalten / all measures in mm - Errors excepted. VERSION 25.05.2018



Montageanleitung/Construction Manual

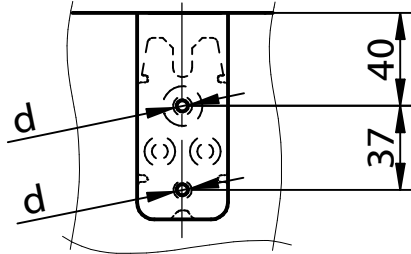
RICON® 80/40 EA - A2

Art. Nr. K372

Einzelanschluss
single connection

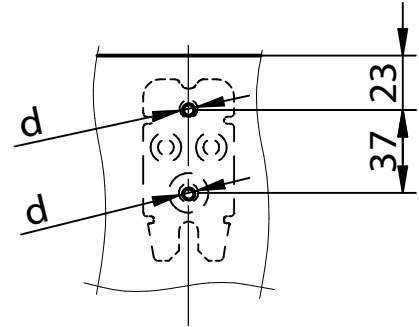
Pfosten-Riegelverbindung
post and latch connection

Bohrbild im Riegel /
drilling template for latch



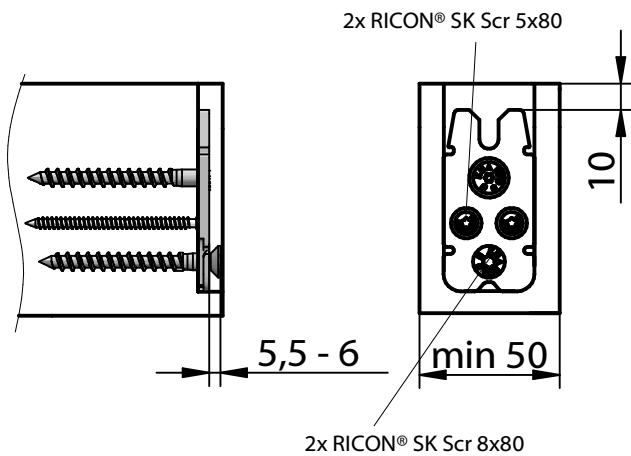
Nadelholz: d...Ø 5mm, 30mm tief vorbohren
Softwood: d...Ø 5mm, 30mm deep predrilling
Laubholz: d...Ø 6mm, 75mm tief vorbohren
Hardwood: d...Ø 6mm, 75mm deep predrilling

Bohrbild im Pfosten /
drilling template for post

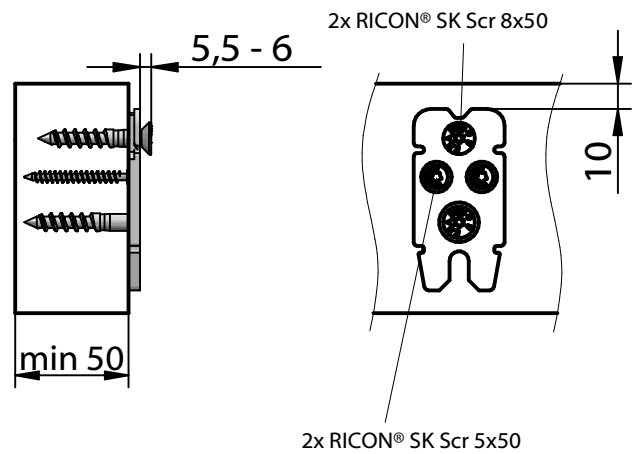


Nadelholz: d...Ø 5mm, 30mm tief vorbohren
Softwood: d...Ø 5mm, 30mm deep predrilling
Laubholz: d...Ø 6mm, 45mm tief vorbohren
Hardwood: d...Ø 6mm, 45mm deep predrilling

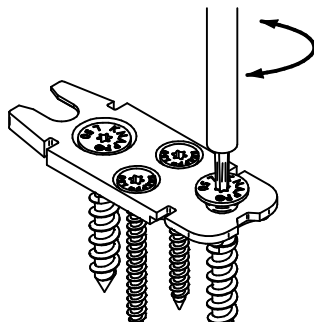
Schraubenbild im Riegel /
screw template for latch



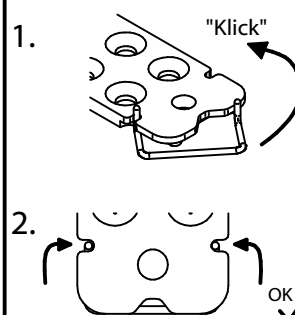
Schraubenbild im Pfosten /
screw template for post



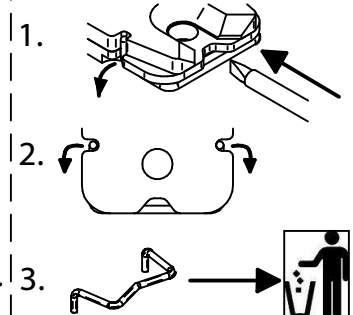
Einstellen der Schraube /
screw position adjustment

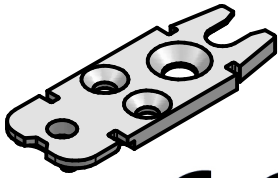


Sperrbügel einlegen /
assemble stirrup



Sperrbügel lösen /
remove stirrup





ETA-10/0189

Montageanleitung/Construction Manual

RICON® 80/40 - A2

Haupt- Nebenträgerverbindung in Edelstahl
mit Bauzulassung (EU)

main girder - joist connection in stainless steel
with construction supervisory approval (EU)

RICON® 80/40

RICON® SK Scr 8x80

RICON® SK Scr 8x50

RICON® SK Scr 5x80

RICON® SK Scr 5x50

RICON® Sperrbügel / stirrup

Einzelanschluss
single connection

Haupt-Nebenträgerverbindung
main girder - joist connection

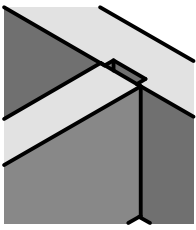
Hauptträger Fräsbild /Milled edge main girder

Ausfräslänge L aus dem Hauptträger in Abhängigkeit der Nebenträgerhöhe HN /
Rebate length for main girder in reference of the height HN of the joist:

Höhe / Height HN [mm]	Länge/ Length L [mm]
120	110
140	130
160	140

Diese Zeichnung ist Eigentum der Knapp GmbH.

© Knapp GmbH. Alle Maße in mm - Irrtümer, Druckfehler und Änderungen vorbehalten / all measures in mm - Errors excepted. VERSION 25.05.2018



Montageanleitung/Construction Manual

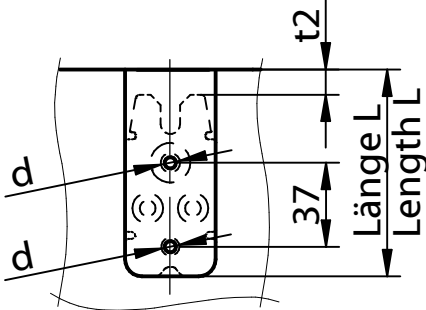
RICON® 80/40 EA - A2

Art. Nr. K372

Einzelanschluss
single connection

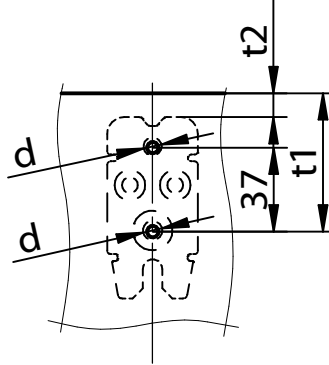
Haupt-Nebenträger Verbindung
main girder - joist connection

Bohrbild im Hauptträger /
drilling template for main girder



Nadelholz: d...Ø 5mm, 30mm tief vorbohren
Softwood: d...Ø 5mm, 30mm deep predrilling
Laubholz: d...Ø 6mm, 75mm tief vorbohren
Hardwood: d...Ø 6mm, 75mm deep predrilling

Bohrbild im Nebenträger /
drilling template for joist

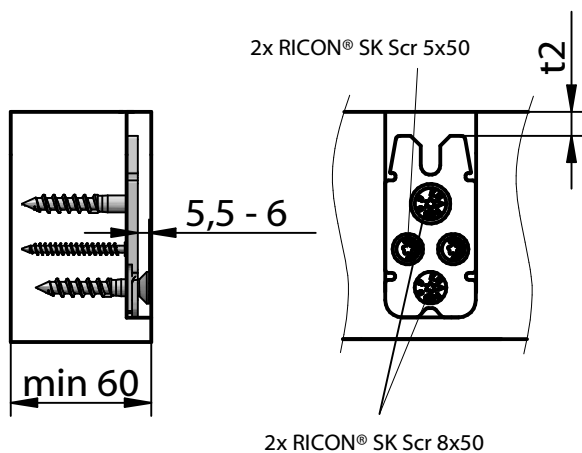


Einbohrmaße t1 und Abstandsmaß t2 in
Abhängigkeit der Nebenträgerhöhe HN/
Bore measure t1 and distance t2 for joist in
reference to the height HN of the joist

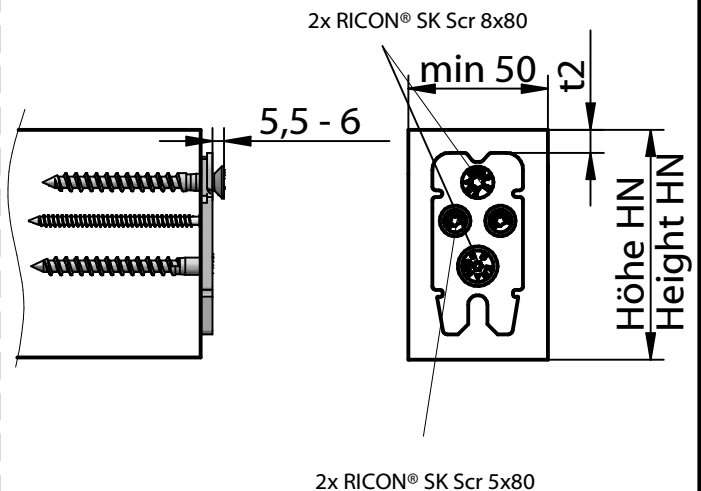
Höhe / Height HN [mm]	Abstand/ Distance t1 [mm]	Abstand/ Distance t2 [mm]
120	80	30
140	100	50
160	110	60

Nadelholz: d...Ø 5mm, 30mm tief vorbohren
Softwood: d...Ø 5mm, 30mm deep predrilling
Laubholz: d...Ø 6mm, 45mm tief vorbohren
Hardwood: d...Ø 6mm, 45mm deep predrilling

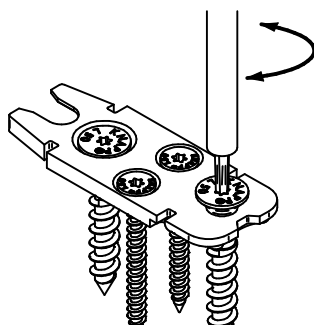
Schraubenbild im Hauptträger /
screw template for main girder



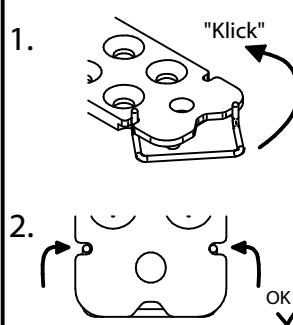
Schraubenbild im Nebenträger /
screw template for joist



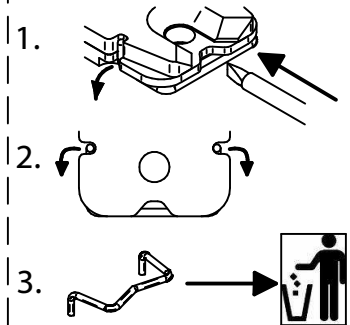
Einstellen der Schraube /
screw position adjustment



Sperrbügel einlegen /
assemble stirrup



Sperrbügel lösen /
remove stirrup



Diese Zeichnung ist Eigentum der Knapp GmbH.

© Knapp GmbH. Alle Maße in mm - Irrtümer, Druckfehler und Änderungen vorbehalten / all measures in mm - Errors excepted. VERSION 25.05.2018