

ETA-10/0189

# Montageanleitung/Construction Manual

## RICON® 80/30 - A2

**Pfosten-Riegelverbindung in Edelstahl**  
 mit Bauzulassung (EU)  
**post and latch connection in stainless steel**  
 with construction supervisory approval (EU)

RICON® 80/30

RICON® SK Scr 8x80

RICON® SK Scr 8x50

RICON® SK Scr 5x80

RICON® SK Scr 5x50

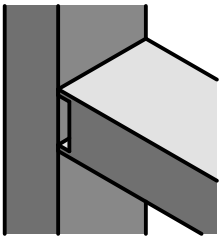
RICON® Sperrbügel / stirrup

<b>Einzelanschluss</b> single connection	<b>Pfosten-Riegelverbindung</b> post and latch connection
---	--

Riegel Fräsbild /  
Milled edge latch

Diese Zeichnung ist Eigentum der Knapp GmbH.

© Knapp GmbH. Alle Maße in mm - Irrtümer, Druckfehler und Änderungen vorbehalten / all measures in mm - Errors excepted. VERSION 24.05.2018



# Montageanleitung/Construction Manual

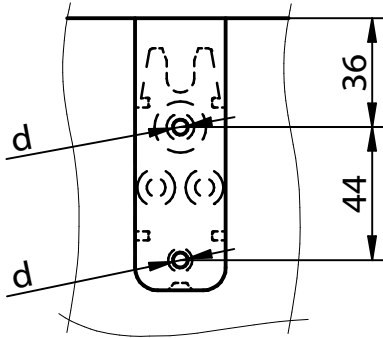
## RICON® 80/30 EA - A2

Art. Nr. K275

**Einzelanschluss**  
single connection

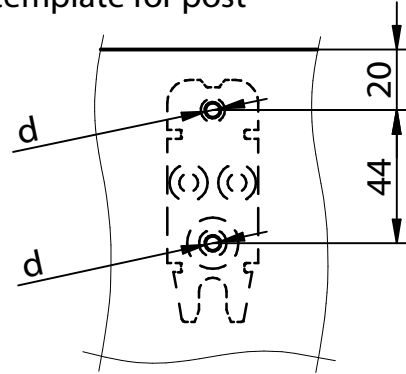
**Pfosten-Riegelverbindung**  
post and latch connection

Bohrbild im Riegel /  
drilling template for latch



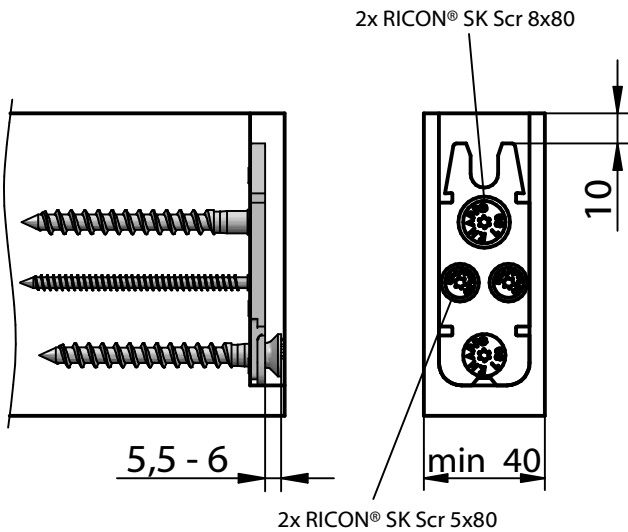
Nadelholz: d...Ø 5mm, 30mm tief vorbohren  
Softwood: d...Ø 5mm, 30mm deep predrilling  
Laubholz: d...Ø 6mm, 75mm tief vorbohren  
Hardwood: d...Ø 6mm, 75mm deep predrilling

Bohrbild im Pfosten /  
drilling template for post

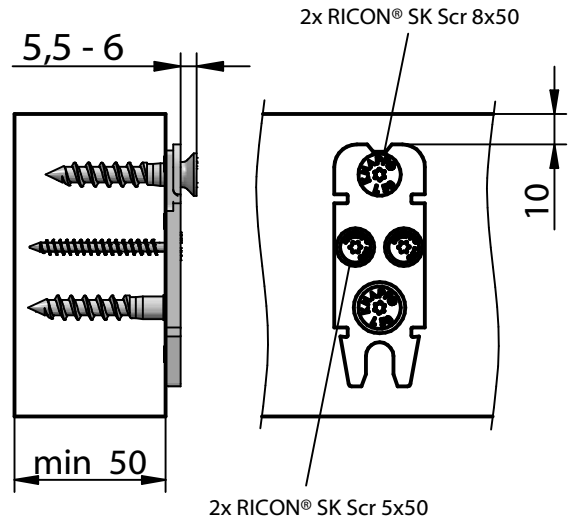


Nadelholz: d...Ø 5mm, 30mm tief vorbohren  
Softwood: d...Ø 5mm, 30mm deep predrilling  
Laubholz: d...Ø 6mm, 45mm tief vorbohren  
Hardwood: d...Ø 6mm, 45mm deep predrilling

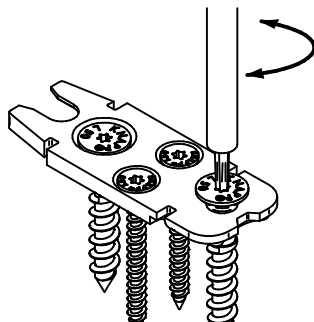
Schraubenbild im Riegel /  
screw template for latch



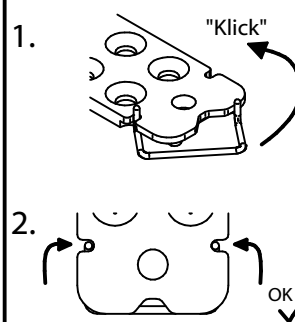
Schraubenbild im Pfosten /  
screw template for post



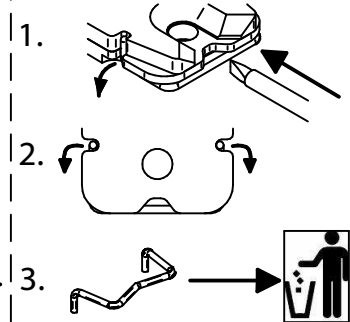
Einstellen der Schraube /  
screw position adjustment



Sperrbügel einlegen /  
assemble stirrup

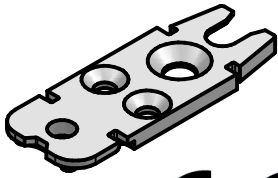


Sperrbügel lösen /  
remove stirrup



Diese Zeichnung ist Eigentum der Knapp GmbH.

© Knapp GmbH. Alle Maße in mm - Irrtümer, Druckfehler und Änderungen vorbehalten / all measures in mm - Errors excepted. VERSION 24.05.2018



ETA-10/0189

# Montageanleitung/Construction Manual

## RICON® 80/30 - A2

Haupt- Nebenträgerverbindung in Edelstahl  
mit Bauzulassung (EU)

main girder - joist connection in stainless steel  
with construction supervisory approval (EU)

RICON® 80/30

RICON® SK Scr 8x80

RICON® SK Scr 8x50

RICON® SK Scr 5x80

RICON® SK Scr 5x50

RICON® Sperrbügel / stirrup

**Einzelanschluss**  
**single connection**

**Haupt-Nebenträgerverbindung**  
**main girder - joist connection**

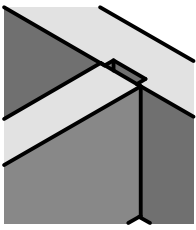
Hauptträger Fräsbild / Milled edge main girder

Ausfräslänge L aus dem Hauptträger in Abhängigkeit der Nebenträgerhöhe HN /  
Rebate length for main girder in reference of the height HN of the joist:

Höhe / Height HN [mm]	Länge/ Length L [mm]
100	90
120	110
140	130
160	140
180	150

Diese Zeichnung ist Eigentum der Knapp GmbH.

© Knapp GmbH. Alle Maße in mm - Irrtümer, Druckfehler und Änderungen vorbehalten / all measures in mm - Errors excepted. VERSION 24.05.2018



# Montageanleitung/Construction Manual

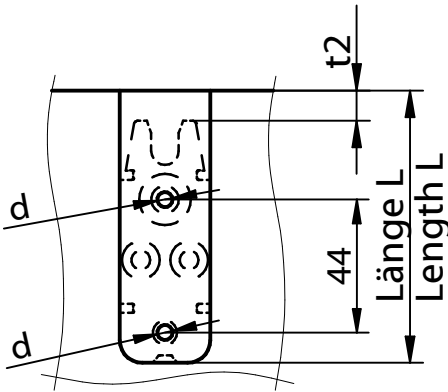
## RICON® 80/30 EA - A2

Art. Nr. K275

**Einzelanschluss**  
single connection

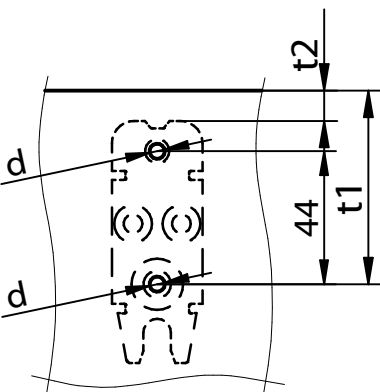
**Haupt-Nebenträger Verbindung**  
main girder - joist connection

Bohrbild im Hauptträger /  
drilling template for main girder



Nadelholz: d...Ø 5mm, 30mm tief vorbohren  
Softwood: d...Ø 5mm, 30mm deep predrilling  
Laubholz: d...Ø 6mm, 45mm tief vorbohren  
Hardwood: d...Ø 6mm, 45mm deep predrilling

Bohrbild im Nebenträger /  
drilling template for joist

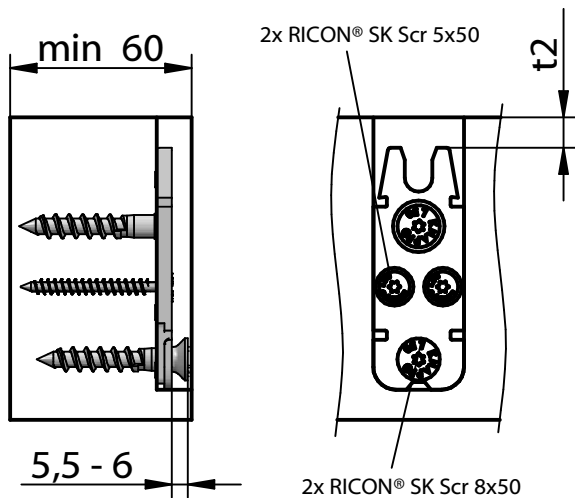


Nadelholz: d...Ø 5mm, 30mm tief vorbohren  
Softwood: d...Ø 5mm, 30mm deep predrilling  
Laubholz: d...Ø 6mm, 75mm tief vorbohren  
Hardwood: d...Ø 6mm, 75mm deep predrilling

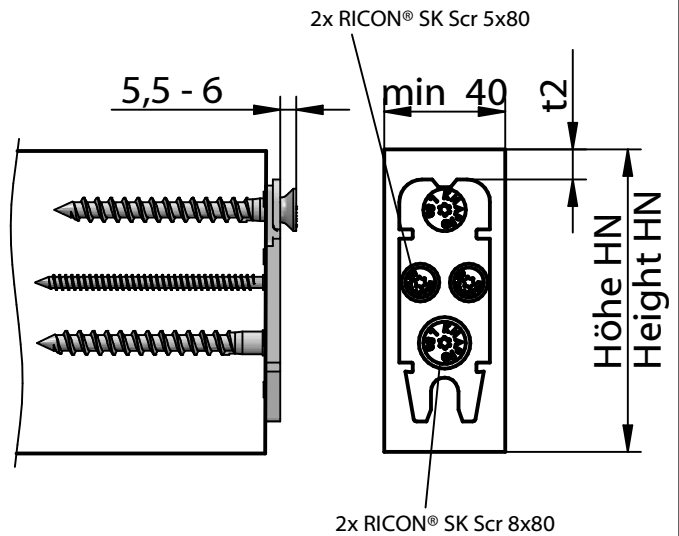
Einbohrmaße t1 und Abstandsmaß t2 in  
Abhängigkeit der Nebenträgerhöhe HN/  
Bore measure t1 and distance t2 for joist in  
reference to the height HN of the joist

Höhe / Height HN [mm]	Abstand/ Distance t1 [mm]	Abstand/ Distance t2 [mm]
100	64	10
120	84	30
140	104	50
160	114	60
180	124	70

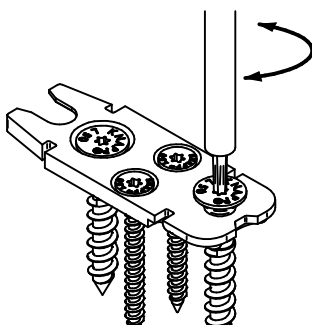
Schraubenbild im Hauptträger /  
screw template for main girder



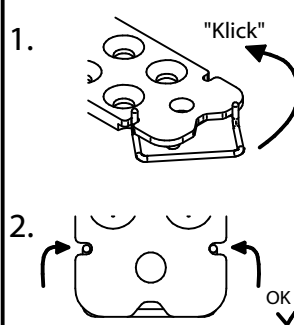
Schraubenbild im Nebenträger /  
screw template for joist



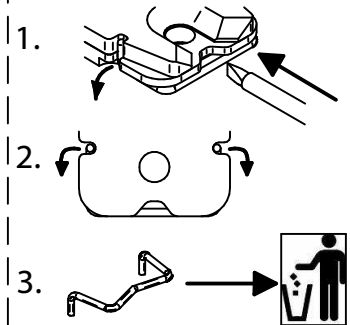
Einstellen der Schraube /  
screw position adjustment



Sperrbügel einlegen /  
assemble stirrup



Sperrbügel lösen /  
remove stirrup



Diese Zeichnung ist Eigentum der Knapp GmbH.

© Knapp GmbH. Alle Maße in mm - Irrtümer, Druckfehler und Änderungen vorbehalten / all measures in mm - Errors excepted. VERSION 24.05.2018