

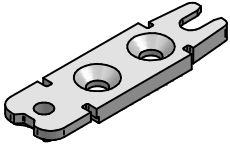
RICON® 70/20 - A2

Pfosten-Riegelverbindung in Edelstahl

mit Bauzulassung (EU)

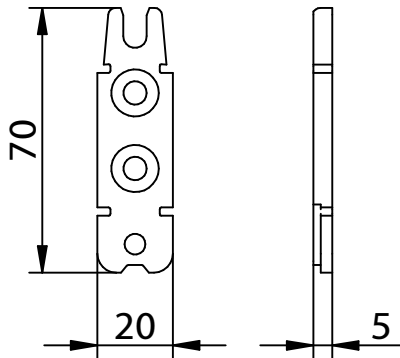
post and latch connection in stainless steel

with construction supervisory approval (EU)



ETA-10/0189

RICON® 70/20



RICON® SK Scr 5x80



RICON® SK Scr 5x50



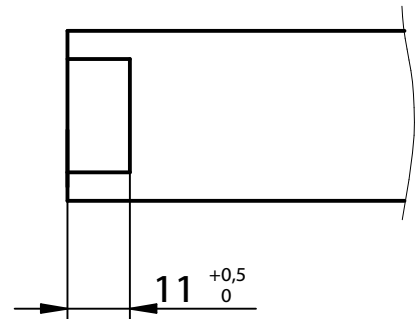
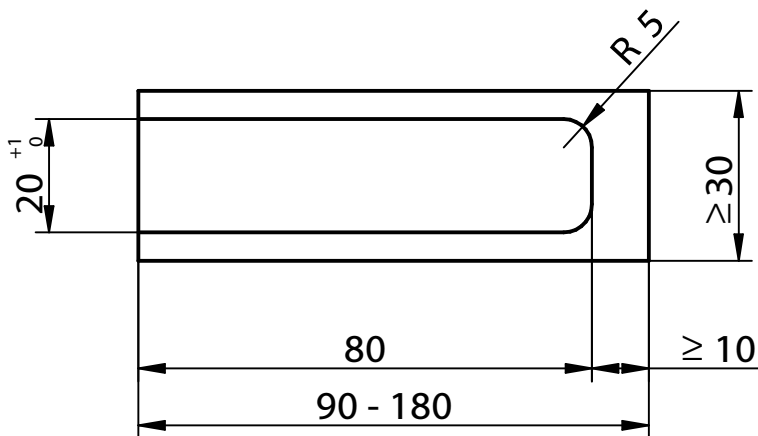
RICON® Sperrbügel / stirrup



Einzelanschluss
single connection

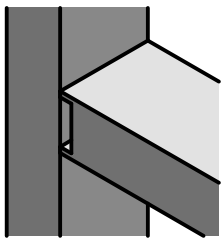
Pfosten-Riegelverbindung
post and latch connection

Riegel Fräsbild /
Milled edge latch



Diese Zeichnung ist Eigentum der Knapp GmbH.

© Knapp GmbH. Alle Maße in mm - Irrtümer, Druckfehler und Änderungen vorbehalten / all measures in mm - Errors excepted. VERSION 24.05.2018



Montageanleitung/Construction Manual

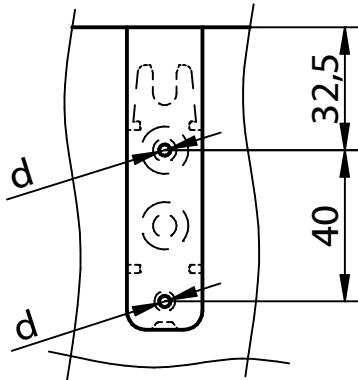
RICON® 70/20 EA - A2

Art. Nr. K271

Einzelanschluss
single connection

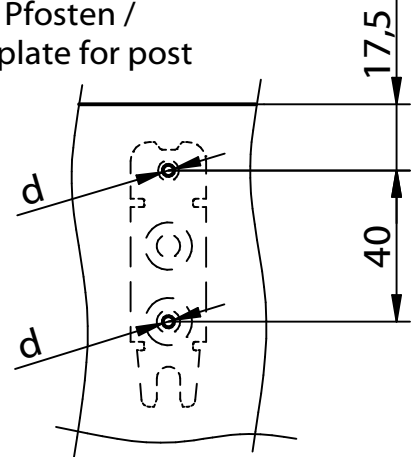
Pfosten-Riegelverbindung
post and latch connection

Bohrbild im Riegel /
drilling template for latch



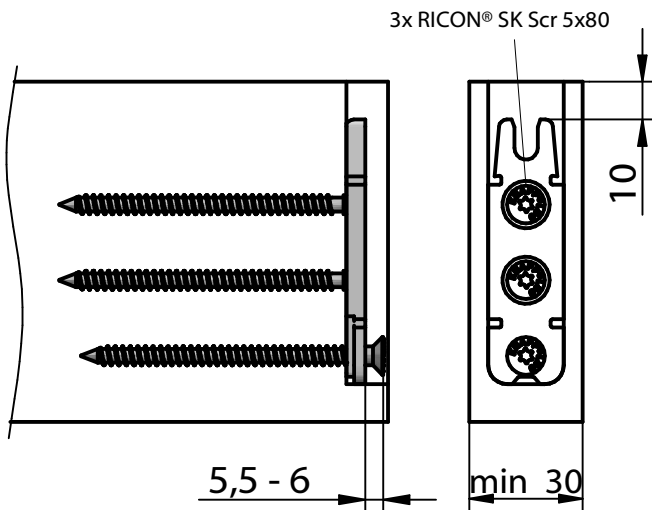
Nadelholz: d...Ø 3mm, 30mm tief vorbohren
Softwood: d...Ø 3mm, 30mm deep predrilling
Laubholz: d...Ø 3,5mm, 75mm tief vorbohren
Hardwood: d...Ø 3,5mm, 75mm deep predrilling

Bohrbild im Pfosten /
drilling template for post

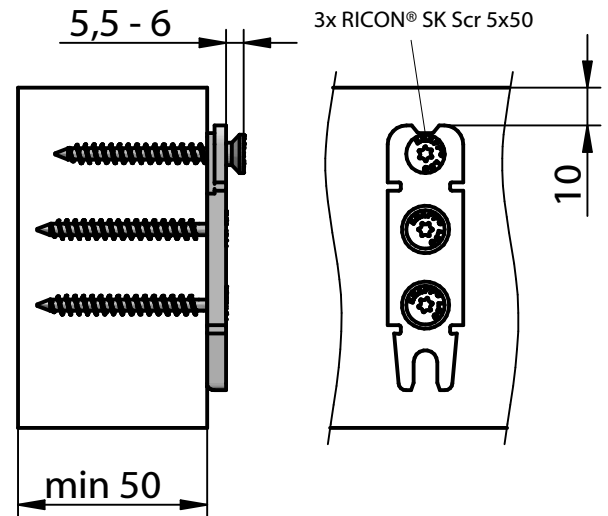


Nadelholz: d...Ø 3mm, 30mm tief vorbohren
Softwood: d...Ø 3mm, 30mm deep predrilling
Laubholz: d...Ø 3,5mm, 45mm tief vorbohren
Hardwood: d...Ø 3,5mm, 45mm deep predrilling

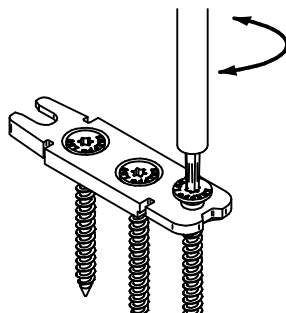
Schraubenbild im Riegel /
screw template for latch



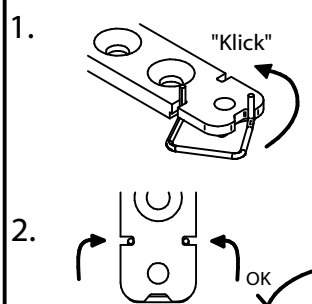
Schraubenbild im Pfosten /
screw template for post



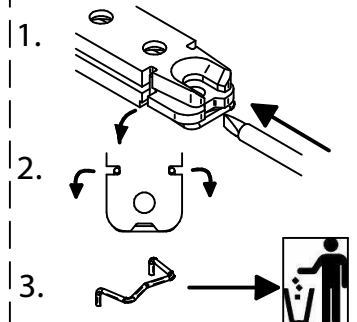
Einstellen der Schraube /
screw position adjustment



Sperrbügel einlegen /
assemble stirrup

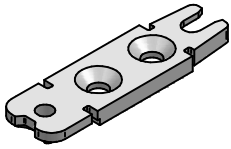


Sperrbügel lösen /
remove stirrup



Diese Zeichnung ist Eigentum der Knapp GmbH.

© Knapp GmbH. Alle Maße in mm - Irrtümer, Druckfehler und Änderungen vorbehalten / all measures in mm - Errors excepted. VERSION 24.05.2018



ETA-10/0189

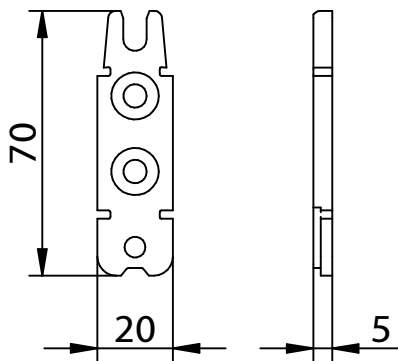
Montageanleitung/Construction Manual

RICON® 70/20 - A2

Haupt- Nebenträgerverbindung in Edelstahl
mit Bauzulassung (EU)

main girder - joist connection in stainless steel
with construction supervisory approval (EU)

RICON® 70/20



RICON® SK Scr 5x80



RICON® SK Scr 5x50



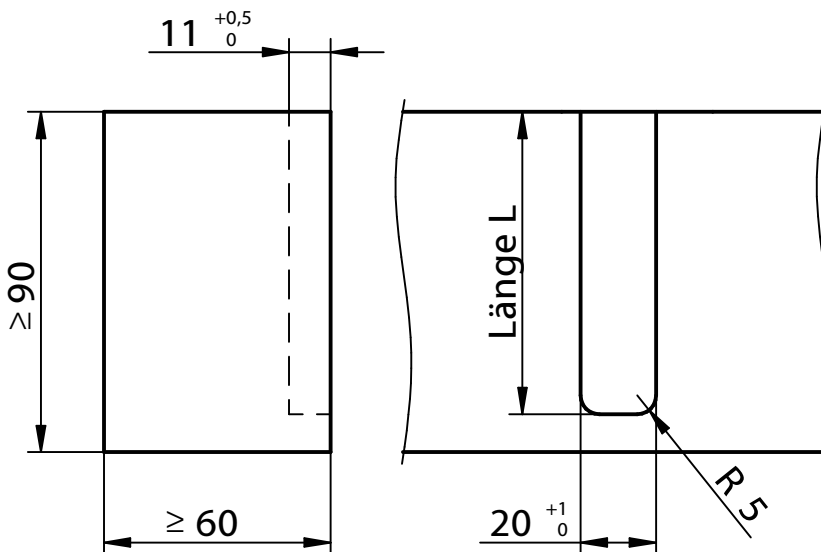
RICON® Sperrbügel / stirrup



**Einzelanschluss
single connection**

**Haupt-Nebenträgerverbindung
main girder - joist connection**

Hauptträger Fräsbild / Milled edge main girder

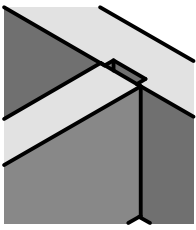


Ausfräslänge L aus dem Hauptträger in Abhängigkeit der Nebenträgerhöhe HN /
Rebate length for main girder in reference of the height HN of the joist:

Höhe / Height HN [mm]	Länge/ Length L [mm]
90	80
100	85
120	95
140	105
160	115
180	125

Diese Zeichnung ist Eigentum der Knapp GmbH.

© Knapp GmbH. Alle Maße in mm - Irrtümer, Druckfehler und Änderungen vorbehalten / all measures in mm - Errors excepted. VERSION 24.05.2018



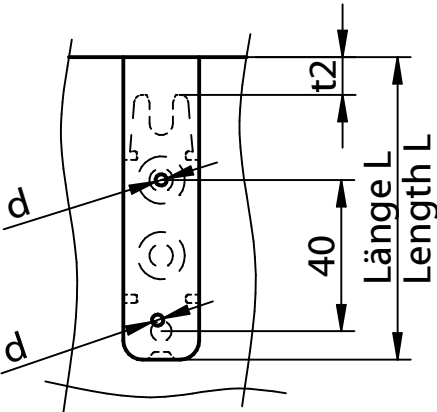
RICON® 70/20 EA - A2

Art. Nr. K271

Einzelanschluss
single connection

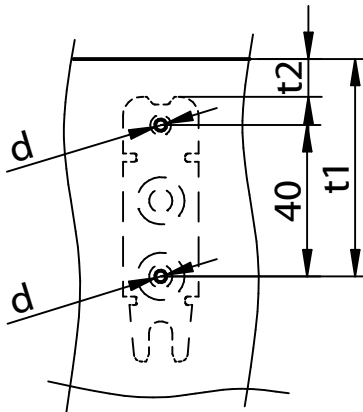
Haupt-Nebenträger Verbindung
main girder - joist connection

Bohrbild im Hauptträger /
drilling template for main girder



Nadelholz: d...Ø 3mm, 30mm tief vorbohren
Softwood: d...Ø 3mm, 30mm deep predrilling
Laubholz: d...Ø 3,5mm, 45mm tief vorbohren
Hardwood: d...Ø 3,5mm, 45mm deep predrilling

Bohrbild im Nebenträger /
drilling template for joist

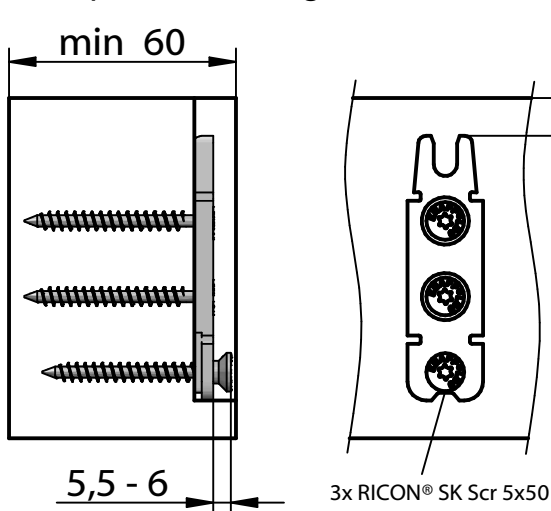


Nadelholz: d...Ø 3mm, 30mm tief vorbohren
Softwood: d...Ø 3mm, 30mm deep predrilling
Laubholz: d...Ø 3,5mm, 75mm tief vorbohren
Hardwood: d...Ø 3,5mm, 75mm deep predrilling

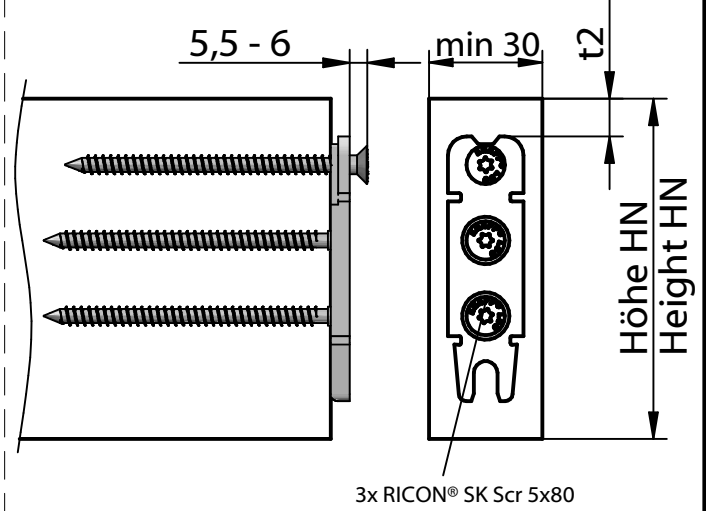
Einbohrmaße t1 und Abstandsmaß t2 in
Abhängigkeit der Nebenträgerhöhe HN/
Bore measure t1 and distance t2 for joist in
reference to the height HN of the joist

Höhe / Height HN [mm]	Abstand/ Distance t1 [mm]	Abstand/ Distance t2 [mm]
90	57,5	10
100	62,5	15
120	72,5	25
140	82,5	35
160	92,5	45
180	102,5	55

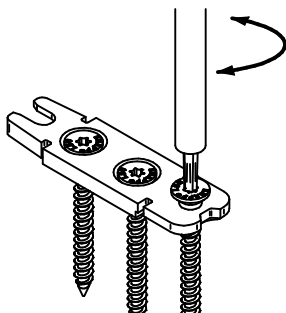
Schraubenbild im Hauptträger /
screw template for main girder



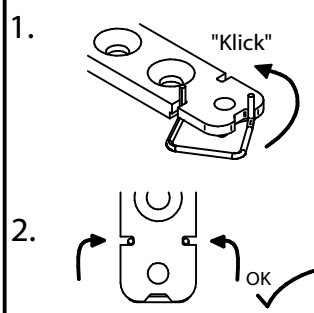
Schraubenbild im Nebenträger /
screw template for joist



Einstellen der Schraube /
screw position adjustment



Sperrbügel einlegen /
assemble stirrup



Sperrbügel lösen /
remove stirrup

