

RICON® 70/20 - A2

Pfosten-Riegelverbindung in Edelstahl

mit Bauzulassung (EU)

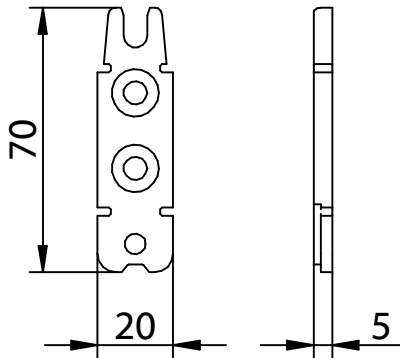
post and latch connection in stainless steel

with construction supervisory approval (EU)



ETA-10/0189

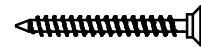
RICON® 70/20



RICON® SK Scr 5x80



RICON® SK Scr 5x50



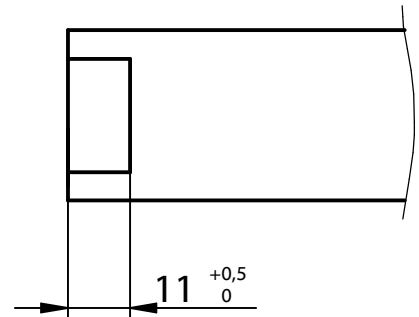
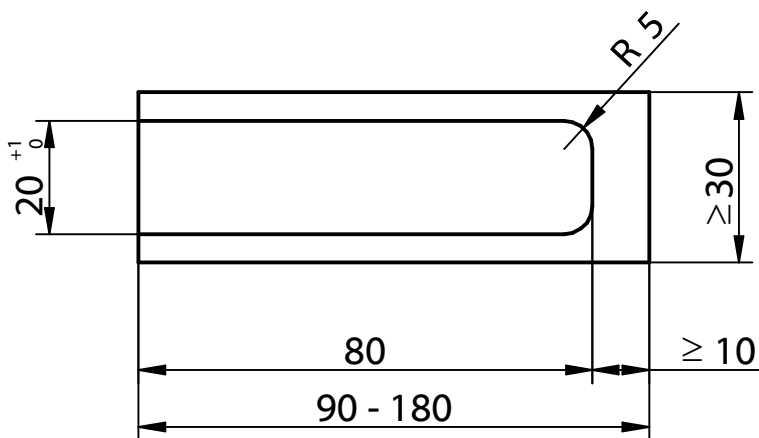
RICON® Sperrbügel / locking clip

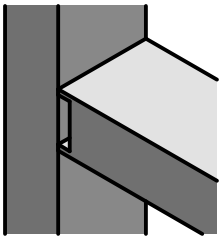


**Einzelanschluss
single connection**

**Pfosten-Riegelverbindung
post and latch connection**

Riegel Fräsbild /
Milled edge latch





Montageanleitung/Construction Manual

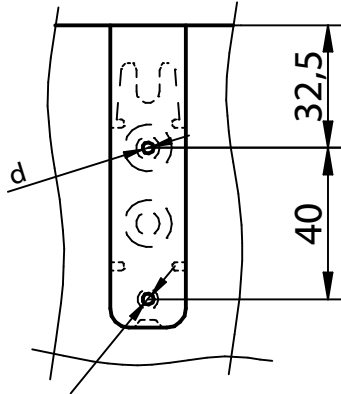
RICON® 70/20 EA - A2

Art. Nr. K271

Einzelanschluss
single connection

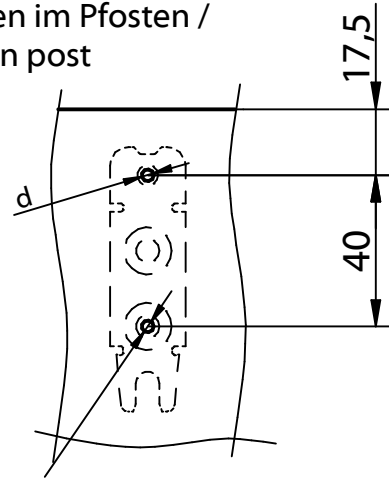
Pfosten-Riegelverbindung
post and latch connection

Vorbohrungen im Riegel /
pre-drilling on latch



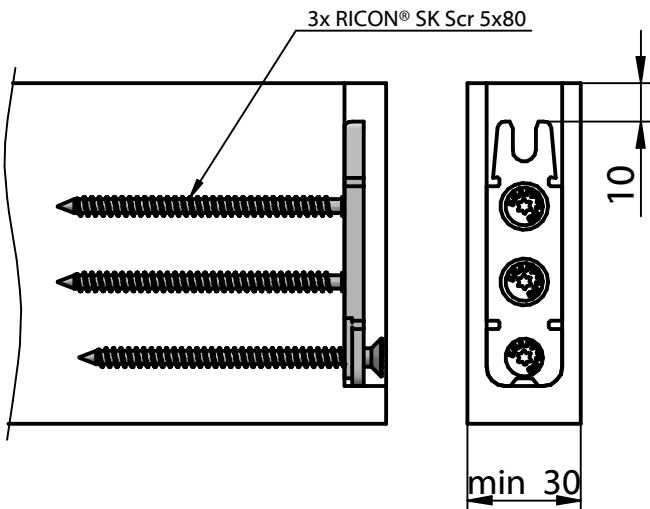
Nadelholz: d...Ø 3mm, 30mm tief vorbohren
Softwood: d...Ø 3mm, 30mm deep predrilling
Laubholz: d...Ø 3,5mm, 75mm tief vorbohren
Hardwood: d...Ø 3,5mm, 75mm deep predrilling

Vorbohrungen im Pfosten /
pre-drilling on post

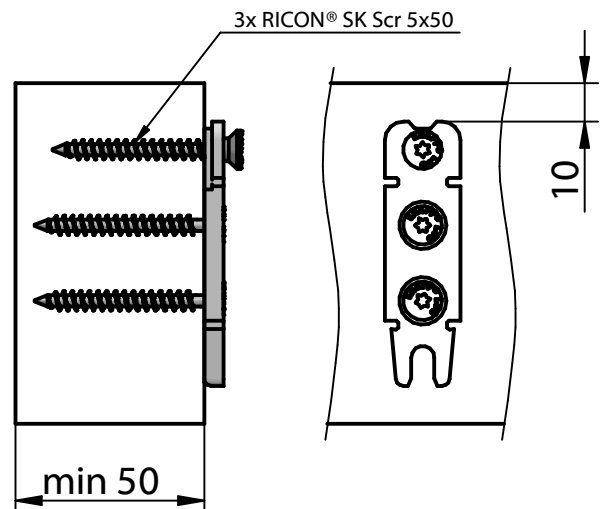


Nadelholz: d...Ø 3mm, 30mm tief vorbohren
Softwood: d...Ø 3mm, 30mm deep predrilling
Laubholz: d...Ø 3,5mm, 45mm tief vorbohren
Hardwood: d...Ø 3,5mm, 45mm deep predrilling

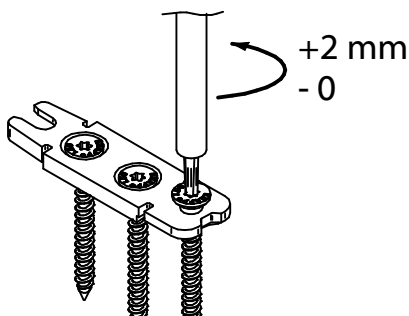
Verschraubung im Riegel /
installing on latch



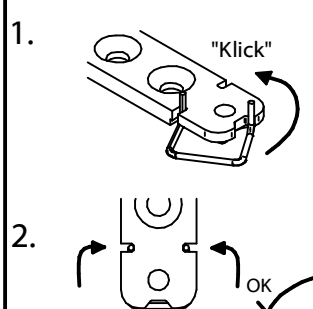
Verschraubung im Pfosten /
installing on post



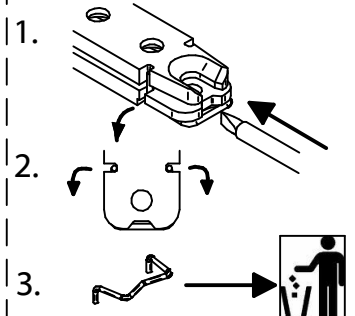
Justierbare Halteschraube /
screw depth adjustable



Sperrbügel einlegen /
installing locking clip

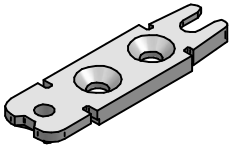


Sperrbügel lösen /
removing locking clip



Diese Zeichnung ist Eigentum der Knapp GmbH.

© Knapp GmbH. Alle Maße in mm - Irrtümer, Druckfehler und Änderungen vorbehalten / all measures in mm - Errors excepted. VERSION 12.10.2018



ETA-10/0189

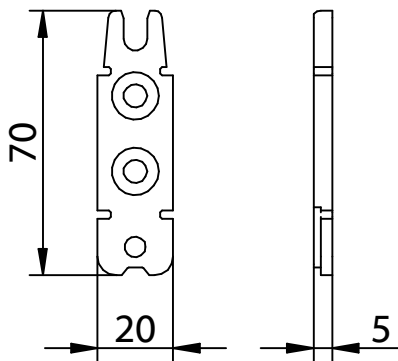
Montageanleitung/Construction Manual

RICON® 70/20 - A2

Haupt- Nebenträgerverbindung in Edelstahl
mit Bauzulassung (EU)

main girder - joist connection in stainless steel
with construction supervisory approval (EU)

RICON® 70/20



RICON® SK Scr 5x80



RICON® SK Scr 5x50



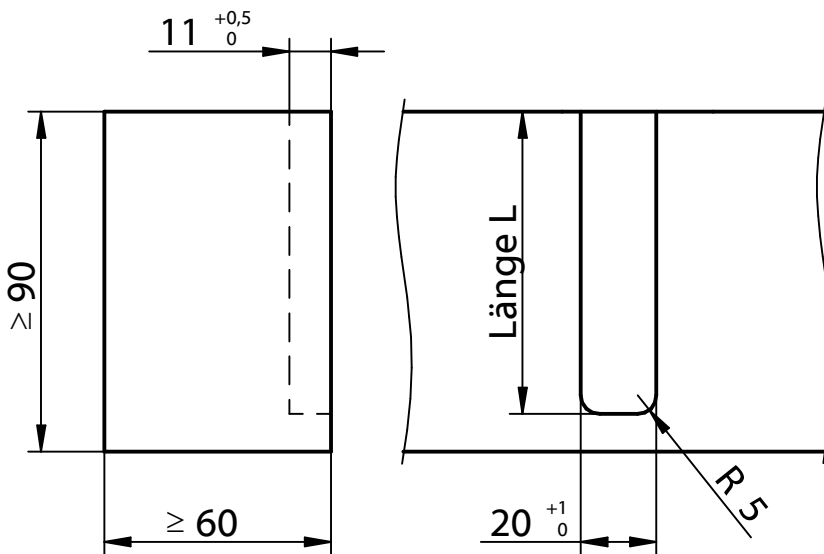
RICON® Sperrbügel / locking clip



**Einzelanschluss
single connection**

**Haupt-Nebenträgerverbindung
main girder - joist connection**

Hauptträger Fräsbild / Milled edge main girder

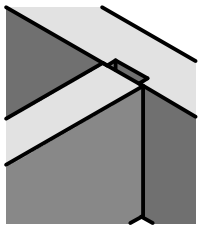


Ausfräslänge L aus dem Hauptträger in Abhängigkeit der Nebenträgerhöhe HN /
Rebate length for main girder in reference of the height HN of the joist:

Höhe / Height HN [mm]	Länge/ Length L [mm]
90	80
100	85
120	95
140	105
160	115
180	125

Diese Zeichnung ist Eigentum der Knapp GmbH.

© Knapp GmbH. Alle Maße in mm - Irrtümer, Druckfehler und Änderungen vorbehalten / all measures in mm - Errors excepted. VERSION 12. 10. 2018



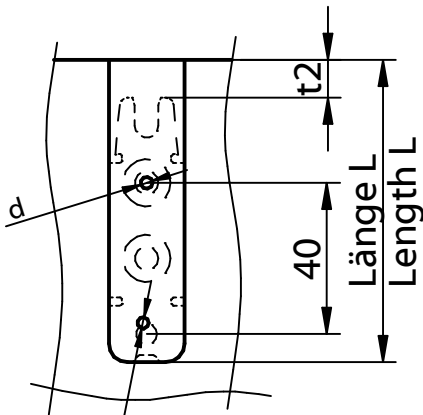
RICON® 70/20 EA - A2

Art. Nr. K271

Einzelanschluss
single connection

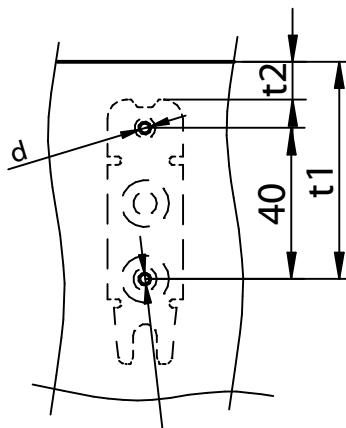
Haupt-Nebenträger Verbindung
main girder - joist connection

Vorbohrungen im Hauptträger /
pre-drilling on main girder



Nadelholz: d...Ø 3mm, 30mm tief vorbohren
Softwood: d...Ø 3mm, 30mm deep predrilling
Laubholz: d...Ø 3,5mm, 45mm tief vorbohren
Hardwood: d...Ø 3,5mm, 45mm deep predrilling

Vorbohrungen im Nebenträger /
pre-drilling on joist

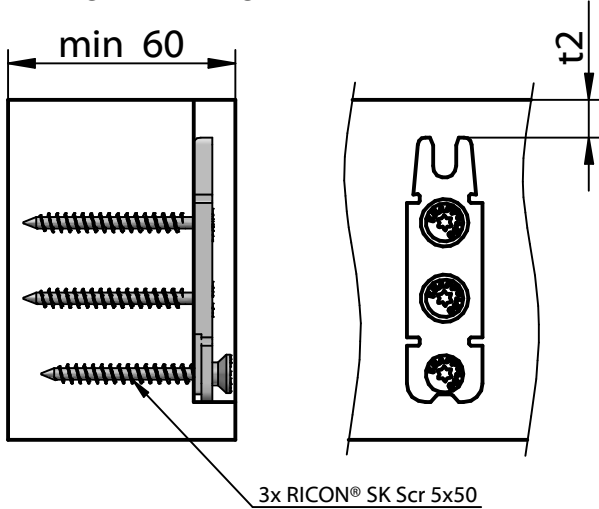


Nadelholz: d...Ø 3mm, 30mm tief vorbohren
Softwood: d...Ø 3mm, 30mm deep predrilling
Laubholz: d...Ø 3,5mm, 75mm tief vorbohren
Hardwood: d...Ø 3,5mm, 75mm deep predrilling

Einbohrmaße t1 und Abstandsmaß t2 in
Abhängigkeit der Nebenträgerhöhe HN/
Bore measure t1 and distance t2 for joist in
reference to the height HN of the joist

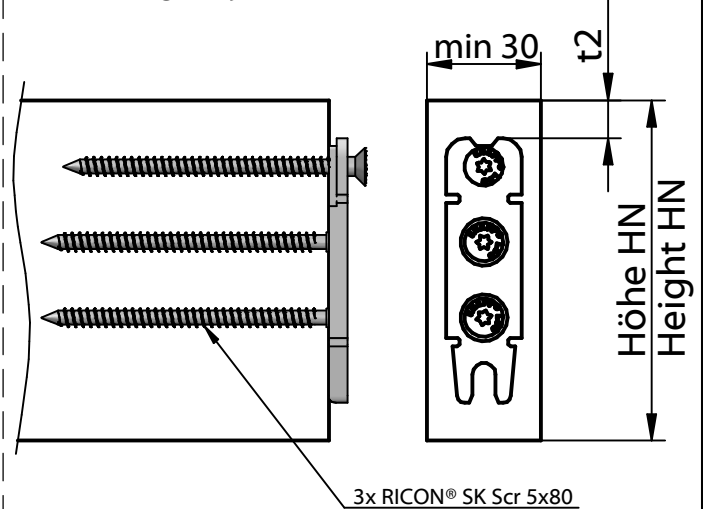
Höhe / Height HN [mm]	Abstand/ Distance t1 [mm]	Abstand/ Distance t2 [mm]
90	57,5	10
100	62,5	15
120	72,5	25
140	82,5	35
160	92,5	45
180	102,5	55

Verschraubung im Hauptträger /
pre-drilling on main girder



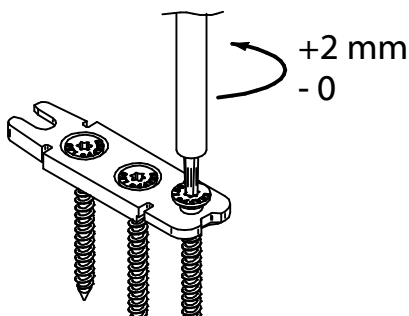
3x RICON® SK Scr 5x50

Verschraubung im Nebenträger /
pre-drilling on joist

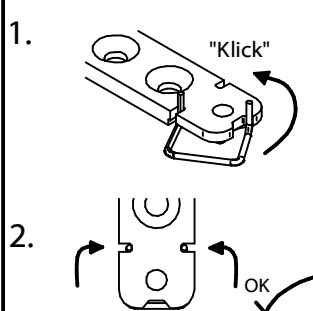


3x RICON® SK Scr 5x80

Justierbare Halteschraube /
screw depth adjustable



Sperrbügel einlegen /
installing locking clip



Sperrbügel lösen /
removing locking clip

