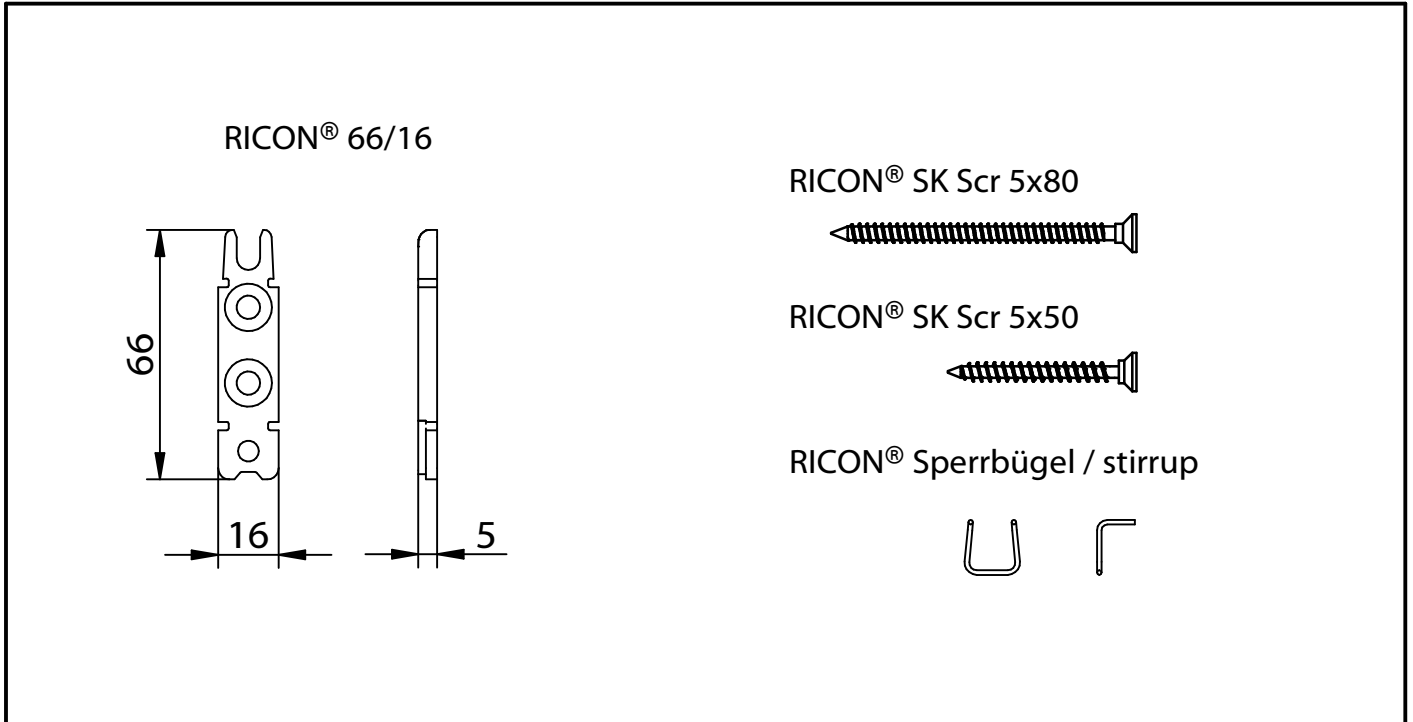


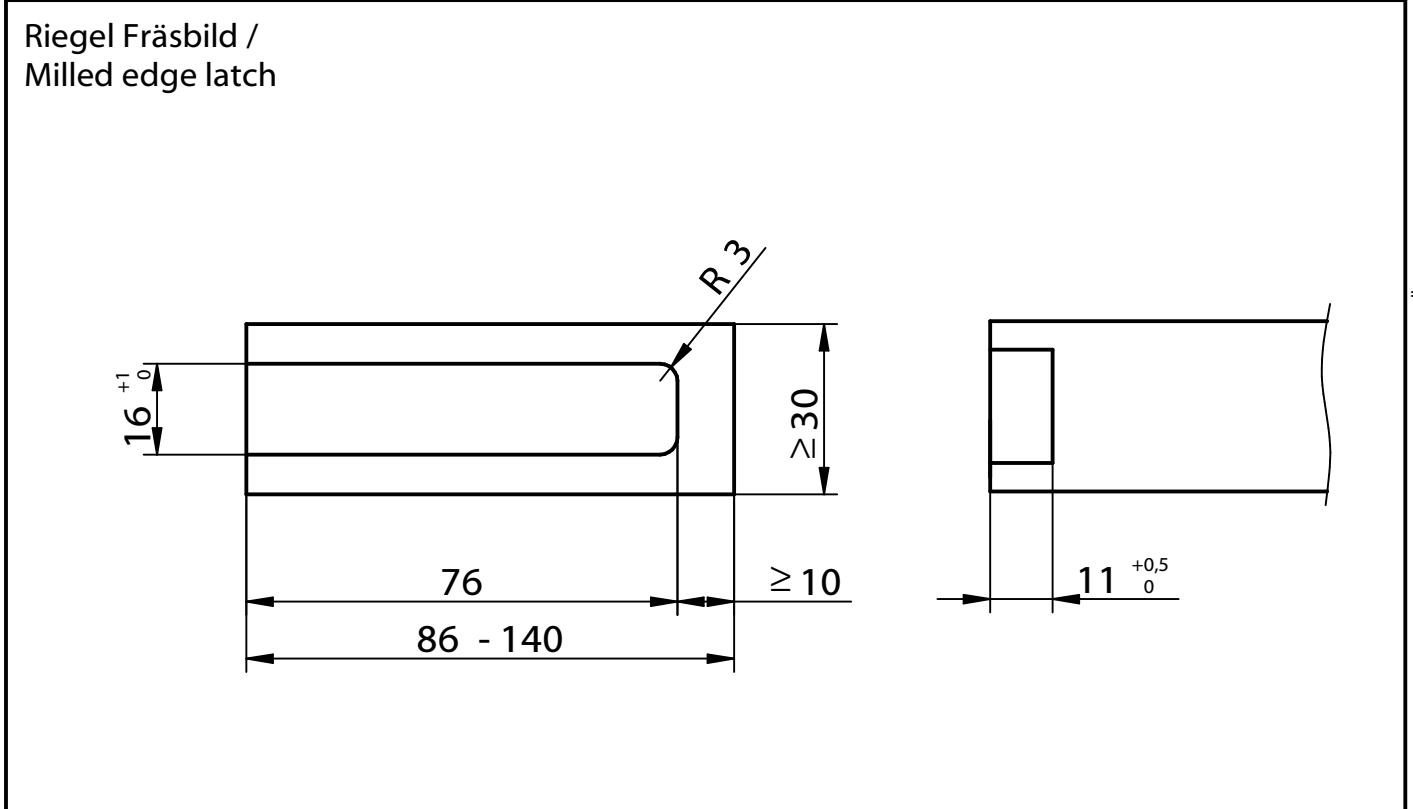
ETA-10/0189

# RICON® 66/16 - A2

**Pfosten-Riegelverbindung in Edelstahl**  
 mit Bauzulassung (EU)  
**post and latch connection in stainless steel**  
 with construction supervisory approval (EU)

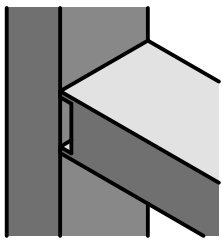


<b>Einzelanschluss</b> single connection	<b>Pfosten-Riegelverbindung</b> post and latch connection
---	--



Diese Zeichnung ist Eigentum der Knapp GmbH.

© Knapp GmbH. Alle Maße in mm - Irrtümer, Druckfehler und Änderungen vorbehalten / all measures in mm - Errors excepted. VERSION 24.05.2018



# Montageanleitung/Construction Manual

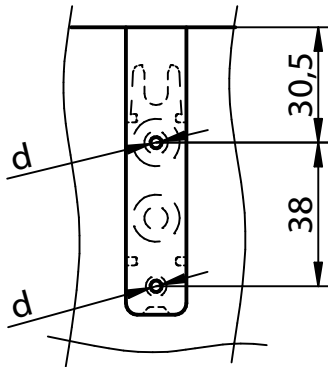
## RICON® 66/16 EA - A2

Art. Nr. K267

**Einzelanschluss**  
**single connection**

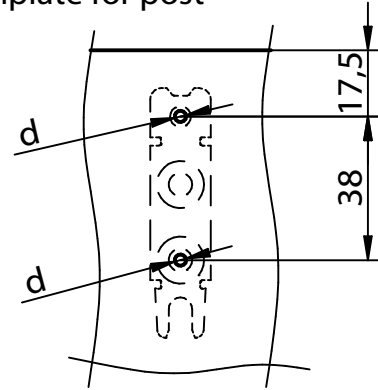
**Pfosten-Riegelverbindung**  
**post and latch connection**

Bohrbild im Riegel /  
drilling template for latch



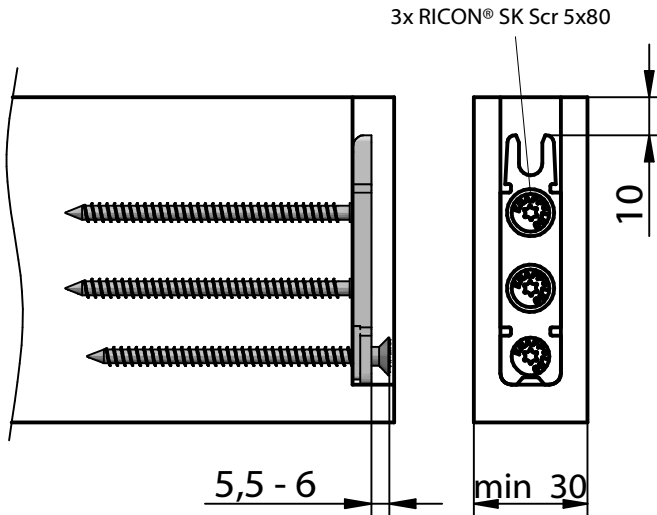
Nadelholz: d...Ø 3mm, 30mm tief vorbohren  
Softwood: d...Ø 3mm, 30mm deep predrilling  
Laubholz: d...Ø 3,5mm, 75mm tief vorbohren  
Hardwood: d...Ø 3,5mm, 75mm deep predrilling

Bohrbild im Pfosten /  
drilling template for post

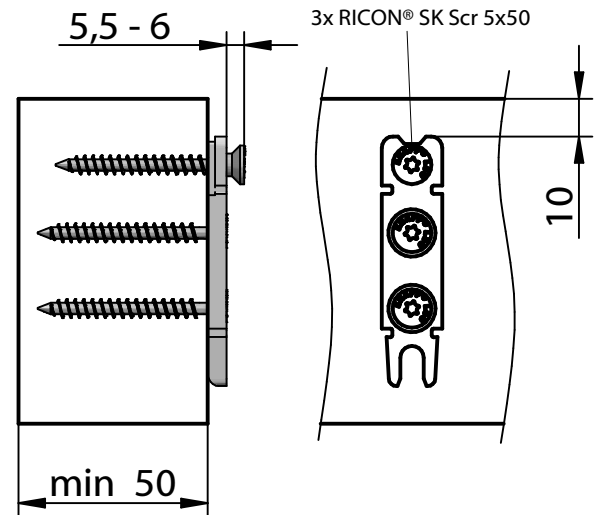


Nadelholz: d...Ø 3mm, 30mm tief vorbohren  
Softwood: d...Ø 3mm, 30mm deep predrilling  
Laubholz: d...Ø 3,5mm, 45mm tief vorbohren  
Hardwood: d...Ø 3,5mm, 45mm deep predrilling

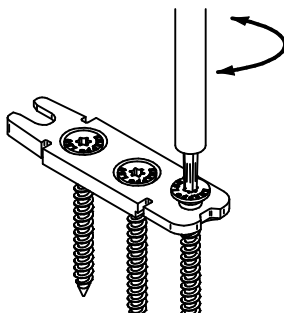
Schraubenbild im Riegel /  
screw template for latch



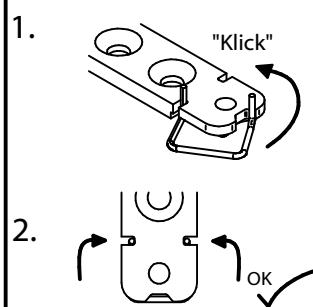
Schraubenbild im Pfosten /  
screw template for post



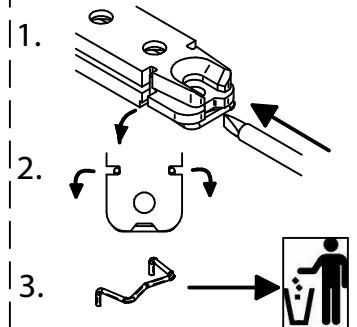
Einstellen der Schraube /  
screw position adjustment



Sperrbügel einlegen /  
assemble stirrup

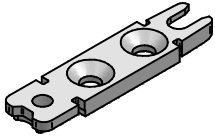


Sperrbügel lösen /  
remove stirrup



Diese Zeichnung ist Eigentum der Knapp GmbH.

© Knapp GmbH. Alle Maße in mm - Irrtümer, Druckfehler und Änderungen vorbehalten / all measures in mm - Errors excepted. VERSION 24.05.2018



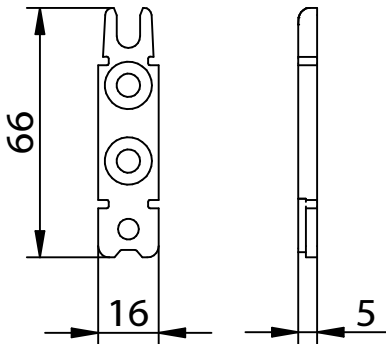
ETA-10/0189

# RICON® 66/16 - A2

Haupt- Nebenträgerverbindung in Edelstahl  
mit Bauzulassung (EU)

main girder - joist connection in stainless steel  
with construction supervisory approval (EU)

RICON® 66/16



RICON® SK Scr 5x80



RICON® SK Scr 5x50



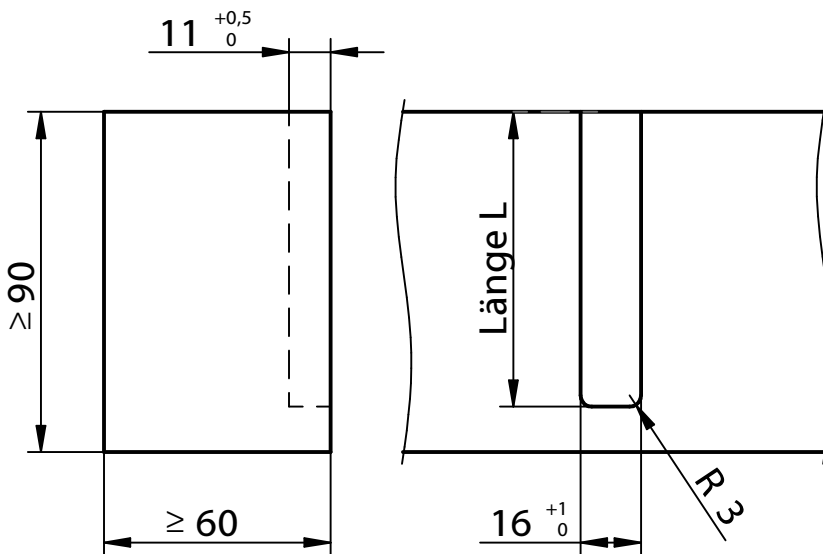
RICON® Sperrbügel / stirrup



**Einzelanschluss  
single connection**

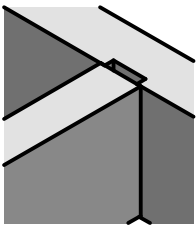
**Haupt-Nebenträgerverbindung  
main girder - joist connection**

Hauptträger Fräsbild / Milled edge main girder



Ausfräslänge L aus dem Hauptträger in Abhängigkeit der Nebenträgerhöhe HN /  
Rebate length for main girder in reference of the height HN of the joist:

Höhe / Height HN [mm]	Länge/ Length L [mm]
90	78
100	83
120	93
140	103



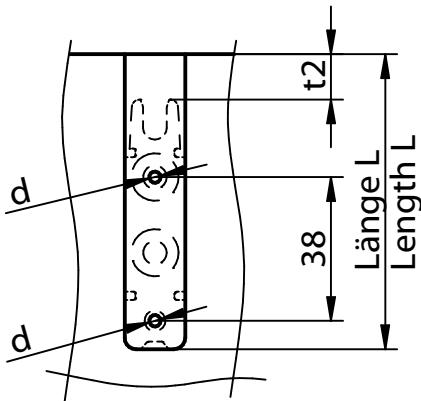
## RICON® 66/16 EA - A2

Art. Nr. K267

**Einzelanschluss**  
single connection

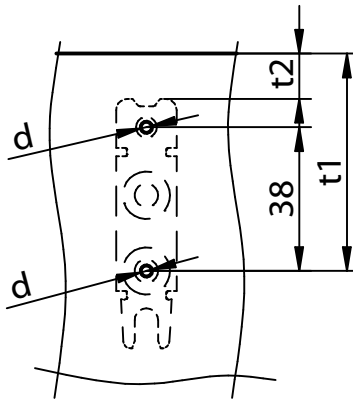
**Haupt-Nebenträger Verbindung**  
main girder - joist connection

Bohrbild im Hauptträger /  
drilling template for main girder



Nadelholz: d...Ø 3mm, 30mm tief vorbohren  
Softwood: d...Ø 3mm, 30mm deep predrilling  
Laubholz: d...Ø 3,5mm, 45mm tief vorbohren  
Hardwood: d...Ø 3,5mm, 45mm deep predrilling

Bohrbild im Nebenträger /  
drilling template for joist

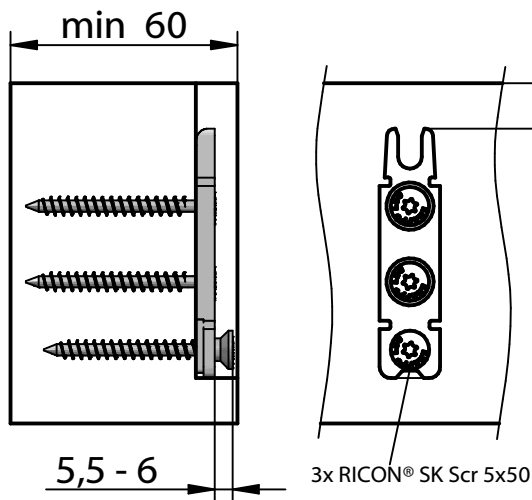


Nadelholz: d...Ø 3mm, 30mm tief vorbohren  
Softwood: d...Ø 3mm, 30mm deep predrilling  
Laubholz: d...Ø 3,5mm, 75mm tief vorbohren  
Hardwood: d...Ø 3,5mm, 75mm deep predrilling

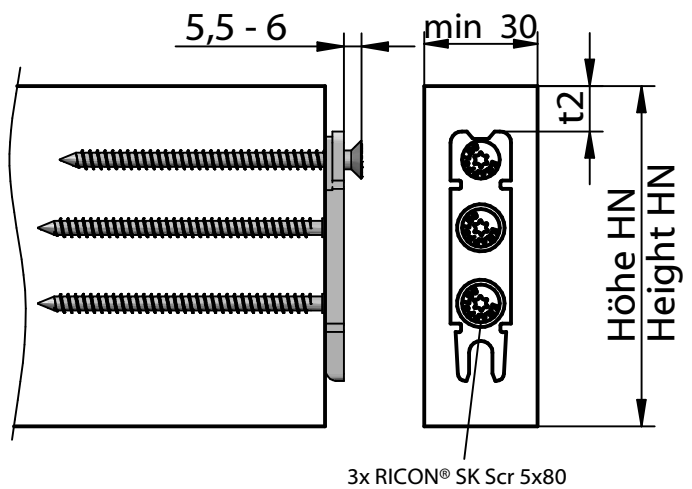
Einbohrmaße t1 und Abstandsmaß t2 in  
Abhängigkeit der Nebenträgerhöhe HN/  
Bore measure t1 and distance t2 for joist in  
reference to the height HN of the joist

Höhe / Height HN [mm]	Abstand/ Distance t1 [mm]	Abstand/ Distance t2 [mm]
90	57,5	12
100	62,5	17
120	72,5	27
140	82,5	37

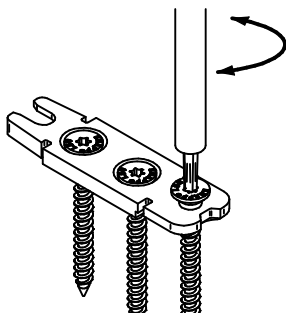
Schraubenbild im Hauptträger /  
screw template for main girder



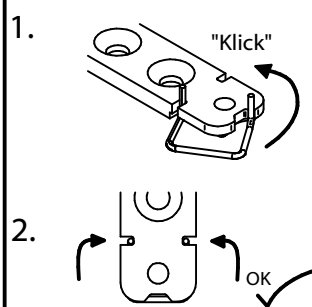
Schraubenbild im Nebenträger /  
screw template for joist



Einstellen der Schraube /  
screw position adjustment



Sperrbügel einlegen /  
assemble stirrup



Sperrbügel lösen /  
remove stirrup

