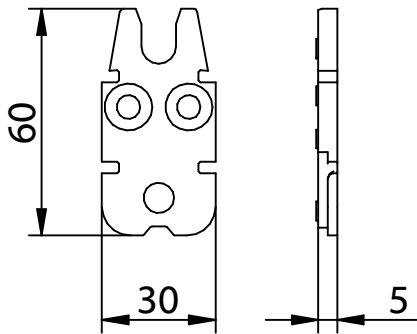


ETA-10/0189

RICON® 60/30 - A2

Pfosten-Riegelverbindung in Edelstahl
 mit Bauzulassung (EU)
post and latch connection in stainless steel
 with construction supervisory approval (EU)

RICON® 60/30



RICON® SK Scr 8x80



RICON® SK Scr 8x50



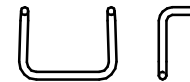
RICON® SK Scr 5x80



RICON® SK Scr 5x50



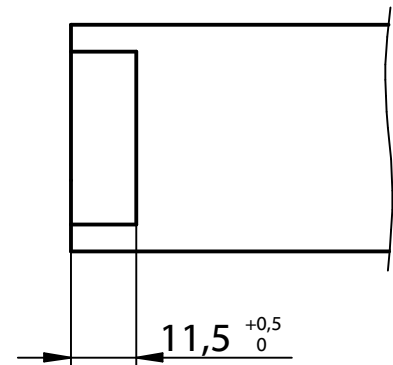
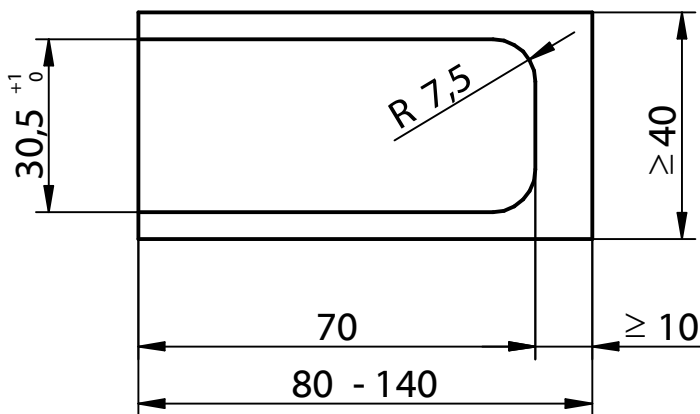
RICON® Sperrbügel / locking clip



Einzelanschluss
single connection

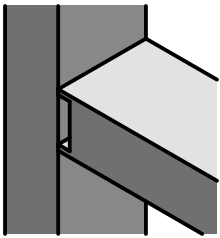
Pfosten-Riegelverbindung
post and latch connection

Riegel Fräsbild /
 Milled edge latch



Diese Zeichnung ist Eigentum der Knapp GmbH.

© Knapp GmbH. Alle Maße in mm - Irrtümer, Druckfehler und Änderungen vorbehalten / all measures in mm - Errors excepted. VERSION 12. 10. 2018



Montageanleitung/Construction Manual

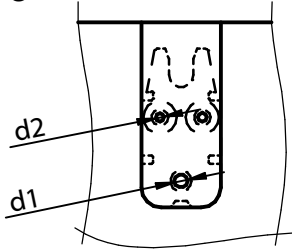
RICON® 60/30 EA - A2

Art. Nr. K274

Einzelanschluss
single connection

Pfosten-Riegelverbindung
post and latch connection

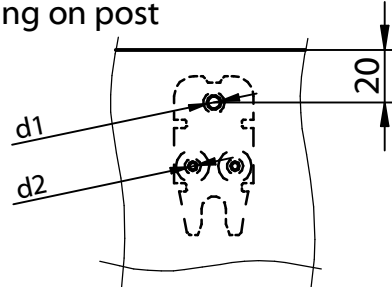
Vorbohrungen im Riegel /
pre-drilling on latch



Nadelholz: d1...Ø 5mm, 30mm tief vorbohren
Softwood: d1...Ø 5mm, 30mm deep predrilling
Laubholz: d1...Ø 6mm, 75mm tief vorbohren
Hardwood: d1...Ø 6mm, 75mm deep predrilling

Nadelholz: d2...Ø 5mm, 10mm tief vorbohren
Softwood: d2...Ø 5mm, 10mm deep predrilling
Laubholz: d2...Ø 3,5mm, 50mm tief vorbohren
Hardwood: d2...Ø 3,5mm, 50mm deep predrilling

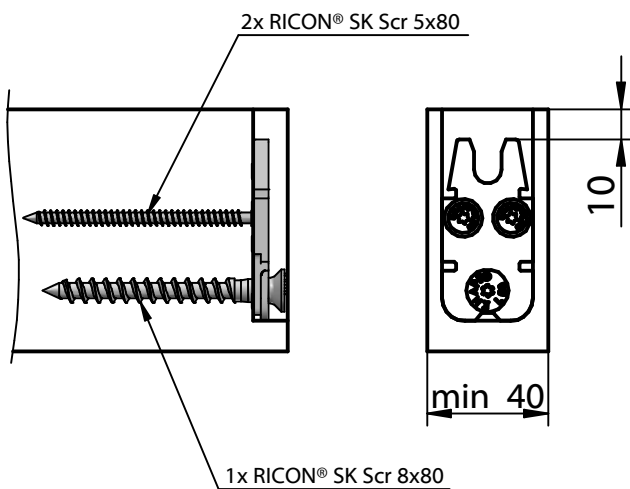
Vorbohrungen im Pfosten /
pre-drilling on post



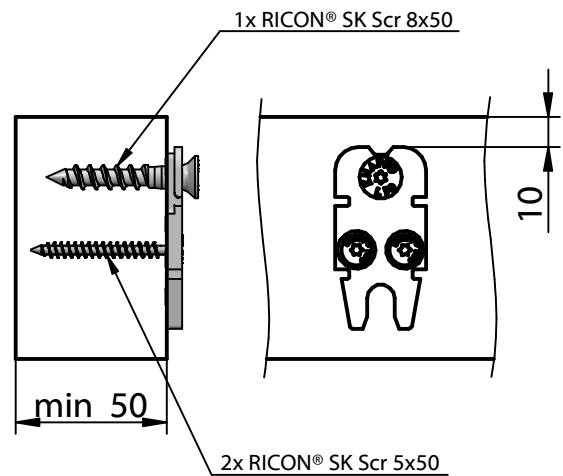
Nadelholz: d1...Ø 5mm, 30mm tief vorbohren
Softwood: d1...Ø 5mm, 30mm deep predrilling
Laubholz: d1...Ø 6mm, 45mm tief vorbohren
Hardwood: d1...Ø 6mm, 45mm deep predrilling

Nadelholz: d2...Ø 5mm, 10mm tief vorbohren
Softwood: d2...Ø 5mm, 10mm deep predrilling
Laubholz: d2...Ø 3,5mm, 30mm tief vorbohren
Hardwood: d2...Ø 3,5mm, 30mm deep predrilling

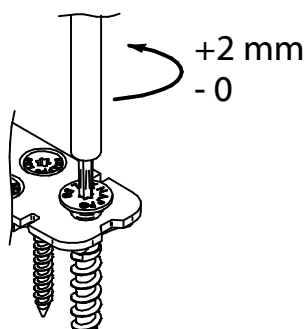
Verschraubung im Riegel /
installing on latch



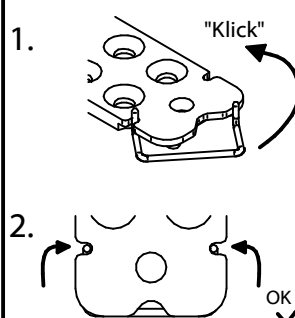
Verschraubung im Pfosten /
installing on post



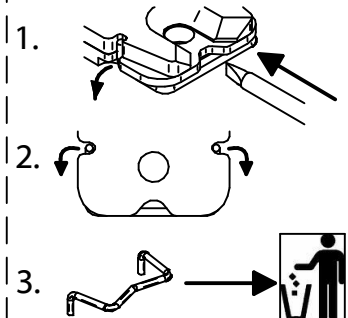
Justierbare Halteschraube /
screw depth adjustable



Sperrbügel einlegen /
installing locking clip

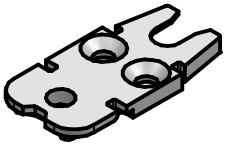


Sperrbügel lösen /
removing locking clip



Diese Zeichnung ist Eigentum der Knapp GmbH.

© Knapp GmbH. Alle Maße in mm - Irrtümer, Druckfehler und Änderungen vorbehalten / all measures in mm - Errors excepted. VERSION 12.10.2018



ETA-10/0189

RICON® 60/30 - A2

Haupt- Nebenträgerverbindung in Edelstahl
mit Bauzulassung (EU)

main girder - joist connection in stainless steel
with construction supervisory approval (EU)

RICON® 60/30

RICON® SK Scr 8x80

RICON® SK Scr 8x50

RICON® SK Scr 5x80

RICON® SK Scr 5x50

RICON® Sperrbügel / locking clip

Einzelanschluss single connection	Haupt-Nebenträgerverbindung main girder - joist connection
--	---

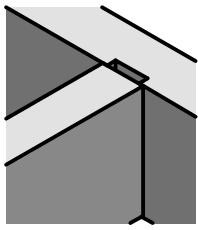
Hauptträger Fräsbild / Milled edge main girder

Ausfräslänge L aus dem Hauptträger in Abhängigkeit der Nebenträgerhöhe HN /
Rebate length for main girder in reference of the height HN of the joist:

Höhe / Height HN [mm]	Länge/ Length L [mm]
80	70
100	90
120	110
140	130

Diese Zeichnung ist Eigentum der Knapp GmbH.

© Knapp GmbH. Alle Maße in mm - Irrtümer, Druckfehler und Änderungen vorbehalten / all measures in mm - Errors excepted. VERSION 12. 10. 2018

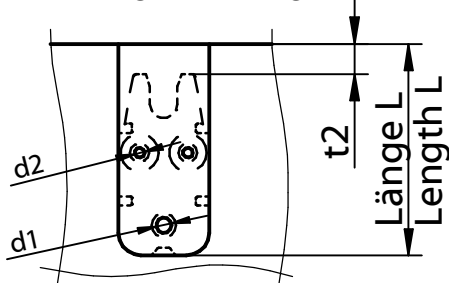


Art. Nr. K274

Einzelanschluss
single connection

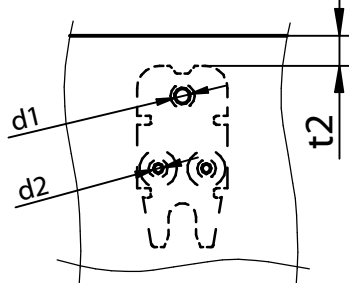
Haupt-Nebenträger Verbindung
main girder - joist connection

Vorbohrungen im Hauptträger /
pre-drilling on main girder



Nadelholz: d1...Ø 5mm, 30mm tief vorbohren
Softwood: d1...Ø 5mm, 30mm deep predrilling
Laubholz: d1...Ø 6mm, 45mm tief vorbohren
Hardwood: d1...Ø 6mm, 45mm deep predrilling
Nadelholz: d2 ...Ø 5mm, 10mm tief vorbohren
Softwood: d2 ...Ø 5mm, 10mm deep predrilling
Laubholz: d2 ...Ø 3,5mm, 30mm tief vorbohren
Hardwood: d2 ...Ø 3,5mm, 30mm deep predrilling

Vorbohrungen im Nebenträger /
pre-drilling on joist

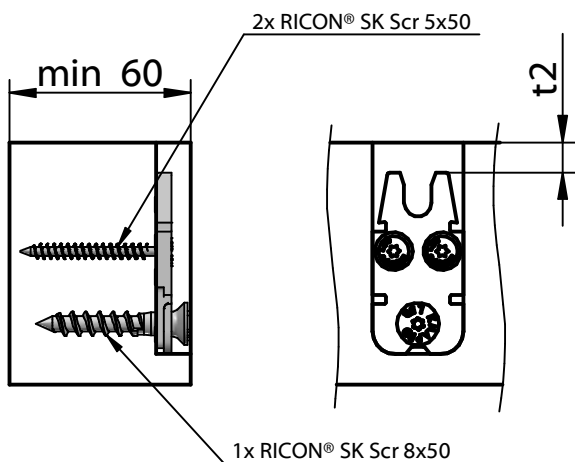


Nadelholz: d1...Ø 5mm, 30mm tief vorbohren
Softwood: d1...Ø 5mm, 30mm deep predrilling
Laubholz: d1...Ø 6mm, 75mm tief vorbohren
Hardwood: d1...Ø 6mm, 75mm deep predrilling
Nadelholz: d2 ...Ø 5mm, 10mm tief vorbohren
Softwood: d2 ...Ø 5mm, 10mm deep predrilling
Laubholz: d2 ...Ø 3,5mm, 50mm tief vorbohren
Hardwood: d2 ...Ø 3,5mm, 50mm deep predrilling

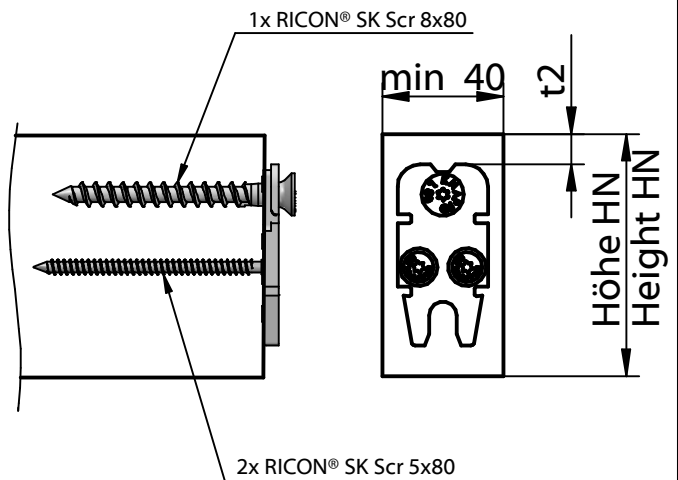
Einbohrmaße t1 und Abstandsmaß t2 in
Abhängigkeit der Nebenträgerhöhe HN/
Bore measure t1 and distance t2 for joist in
reference to the height HN of the joist

Höhe / Height HN [mm]	Abstand/ Distance t1 [mm]	Abstand/ Distance t2 [mm]
100	64	28
120	84	48
140	104	68

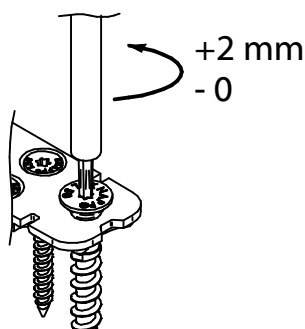
Verschraubung im Hauptträger /
pre-drilling on main girder



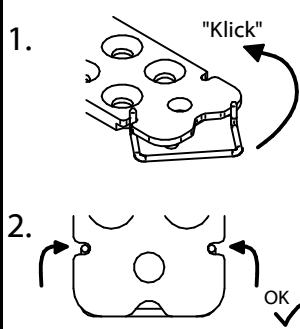
Verschraubung im Nebenträger /
pre-drilling on joist



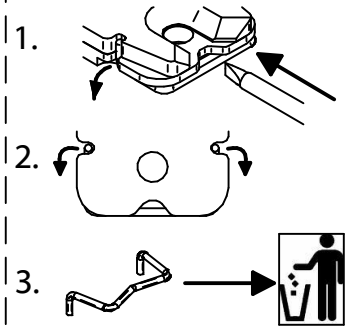
Justierbare Halteschraube /
screw depth adjustable



Sperrbügel einlegen /
installing locking clip



Sperrbügel lösen /
removing locking clip



Diese Zeichnung ist Eigentum der Knapp GmbH.

© Knapp GmbH. Alle Maße in mm - Irrtümer, Druckfehler und Änderungen vorbehalten / all measures in mm - Errors excepted. VERSION 12.10.2018