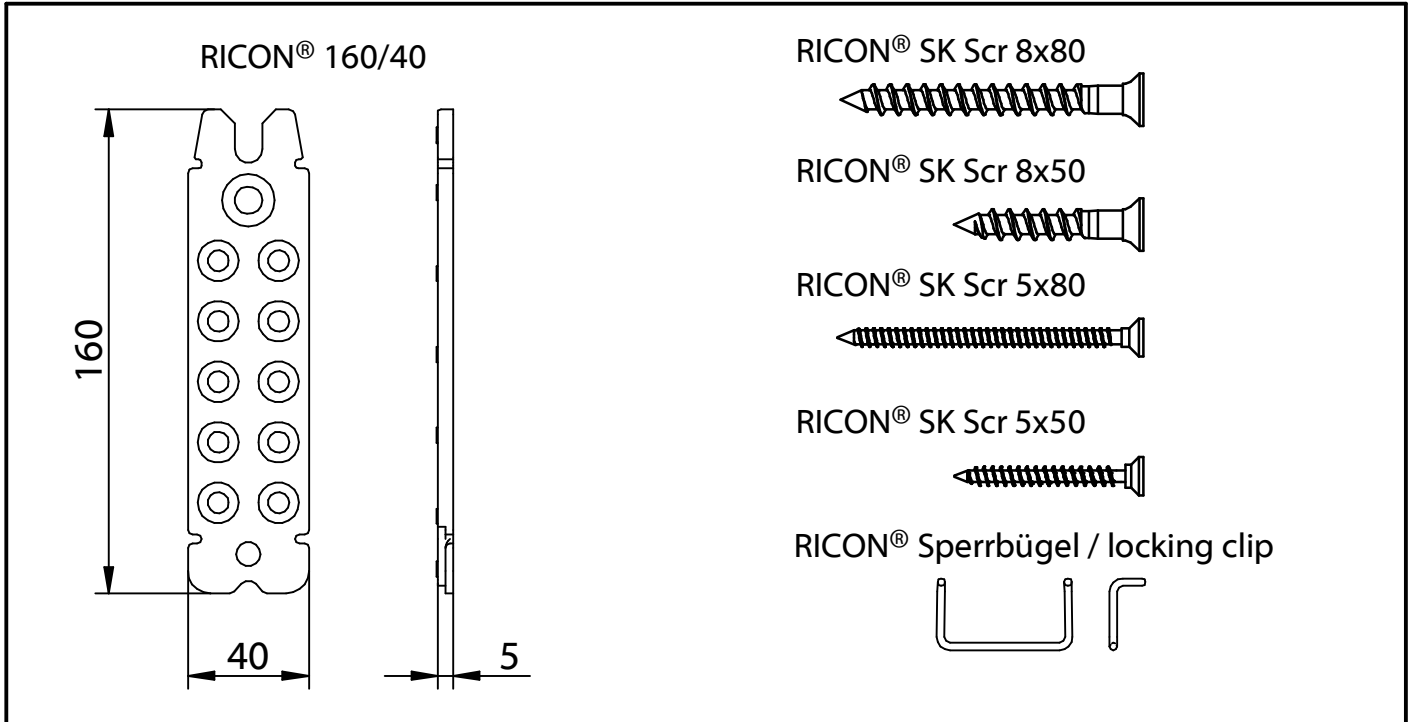


ETA-10/0189

Montageanleitung/Construction Manual

RICON® 160/40 - A2

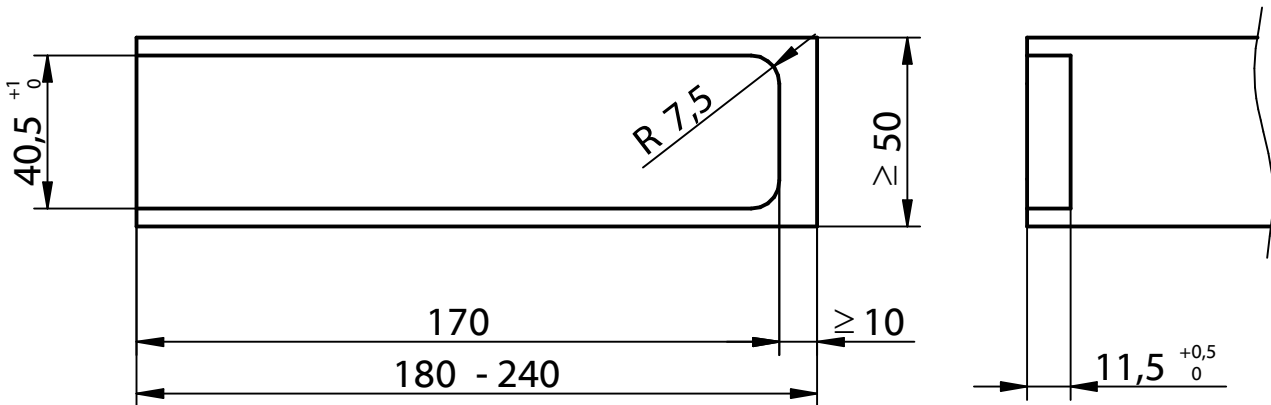
Pfosten-Riegelverbindung in Edelstahl
 mit Bauzulassung (EU)
post and latch connection in stainless steel
 with construction supervisory approval (EU)



Einzelanschluss
single connection

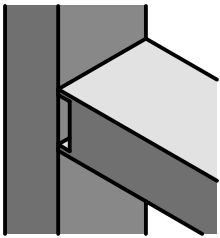
Pfosten-Riegelverbindung
post and latch connection

Riegel Fräsbild /
 Milled edge latch



Diese Zeichnung ist Eigentum der Knapp GmbH.

© Knapp GmbH. Alle Maße in mm - Irrtümer, Druckfehler und Änderungen vorbehalten / all measures in mm - Errors excepted. VERSION 12. 10. 2018



Montageanleitung/Construction Manual

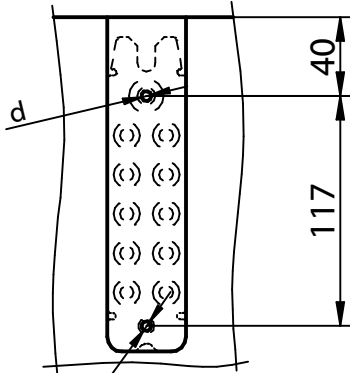
RICON® 160/40 EA - A2

Art. Nr. K376

Einzelanschluss
single connection

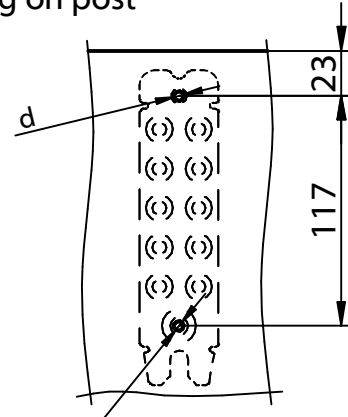
Pfosten-Riegelverbindung
post and latch connection

Vorbohrungen im Riegel /
pre-drilling on latch



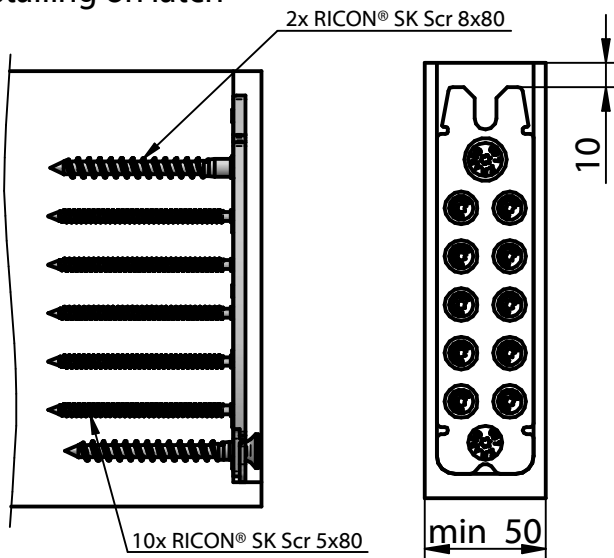
Nadelholz: d...Ø 5mm, 30mm tief vorbohren
Softwood: d...Ø 5mm, 30mm deep predrilling
Laubholz: d...Ø 6mm, 75mm tief vorbohren
Hardwood: d...Ø 6mm, 75mm deep predrilling

Vorbohrungen im Pfosten /
pre-drilling on post

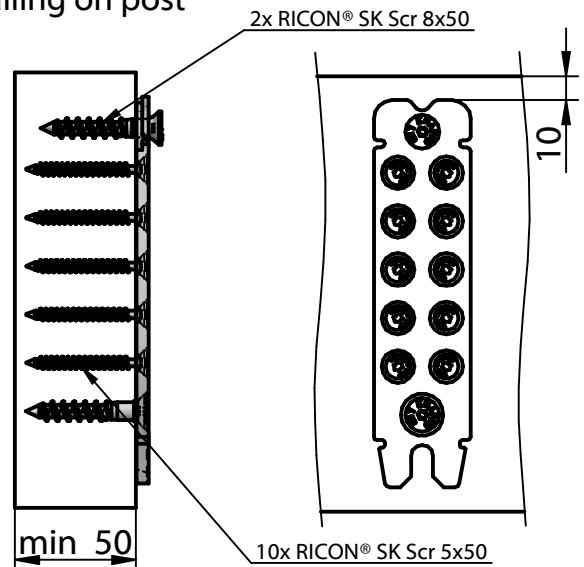


Nadelholz: d...Ø 5mm, 30mm tief vorbohren
Softwood: d...Ø 5mm, 30mm deep predrilling
Laubholz: d...Ø 6mm, 45mm tief vorbohren
Hardwood: d...Ø 6mm, 45mm deep predrilling

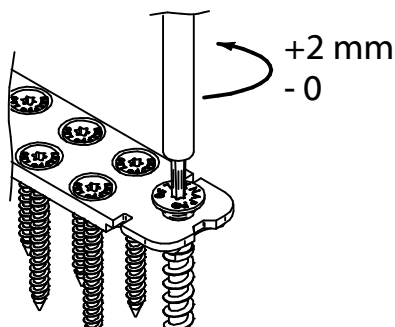
Verschraubung im Riegel /
installing on latch



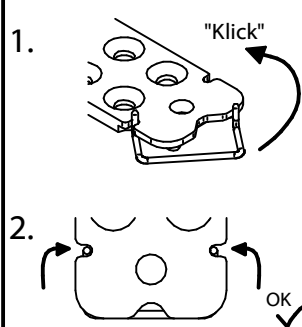
Verschraubung im Pfosten /
installing on post



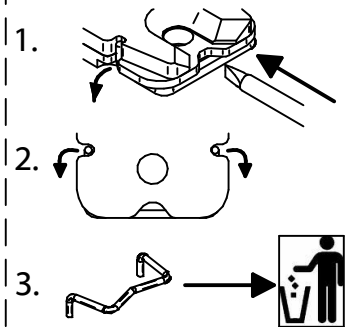
Justierbare Halteschraube /
screw depth adjustable



Sperrbügel einlegen /
installing locking clip

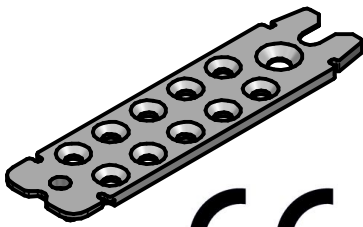


Sperrbügel lösen /
removing locking clip



Diese Zeichnung ist Eigentum der Knapp GmbH.

© Knapp GmbH. Alle Maße in mm - Irrtümer, Druckfehler und Änderungen vorbehalten / all measures in mm - Errors excepted. VERSION 12.10.2018



ETA-10/0189

Montageanleitung/Construction Manual

RICON® 160/40 - A2

Haupt- Nebenträgerverbindung in Edelstahl
mit Bauzulassung (EU)

main girder - joist connection in stainless steel
with construction supervisory approval (EU)

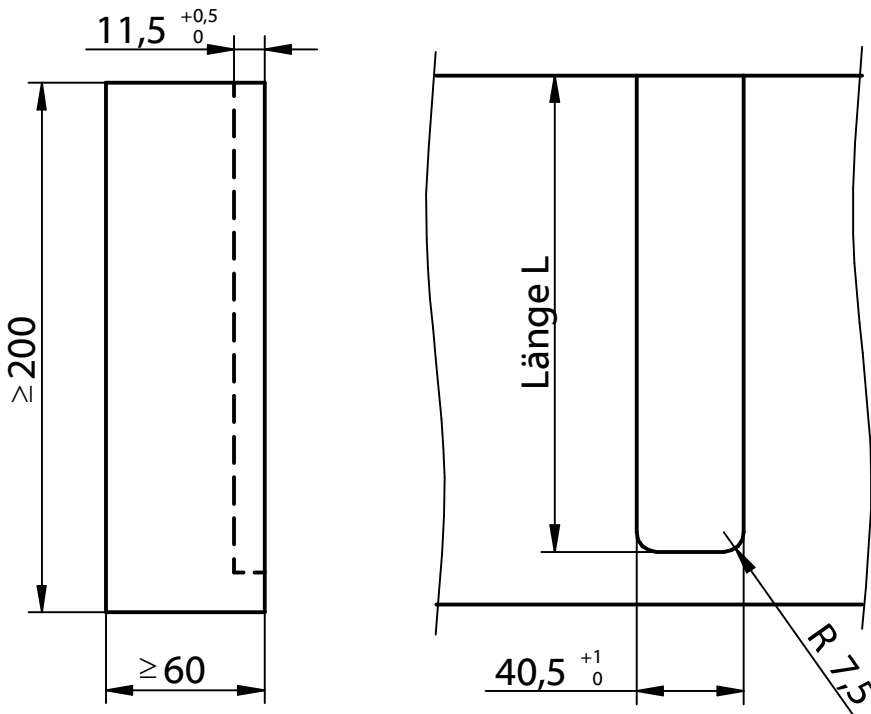
RICON® 160/40

- RICON® SK Scr 8x80
- RICON® SK Scr 8x50
- RICON® SK Scr 5x80
- RICON® SK Scr 5x50
- RICON® Sperrbügel / locking clip

**Einzelanschluss
single connection**

**Haupt-Nebenträgerverbindung
main girder - joist connection**

Hauptträger Fräsbild /Milled edge main girder

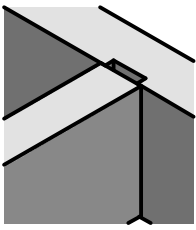


Ausfräslänge L aus dem Hauptträger in Abhängigkeit der Nebenträgerhöhe HN /
Rebate length for main girder in reference of the height HN of the joist:

Höhe / Height HN [mm]	Länge/ Length L [mm]
200	180
220	190
240	200
260	210
280	230

Diese Zeichnung ist Eigentum der Knapp GmbH.

© Knapp GmbH. Alle Maße in mm - Irrtümer, Druckfehler und Änderungen vorbehalten / all measures in mm - Errors excepted. VERSION 12. 10. 2018



Montageanleitung/Construction Manual

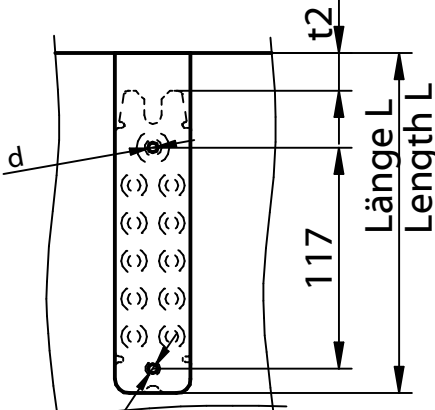
RICON® 160/40 EA - A2

Art. Nr. K376

Einzelanschluss
single connection

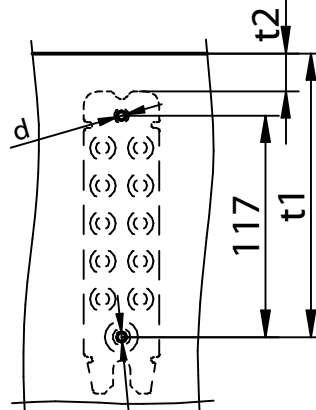
Haupt-Nebenträger Verbindung
main girder - joist connection

Vorbohrungen im Hauptträger /
pre-drilling on main girder



Nadelholz: d...Ø 5mm, 30mm tief vorbohren
Softwood: d...Ø 5mm, 30mm deep predrilling
Laubholz: d...Ø 6mm, 45mm tief vorbohren
Hardwood: d...Ø 6mm, 45mm deep predrilling

Vorbohrungen im Nebenträger /
pre-drilling on joist

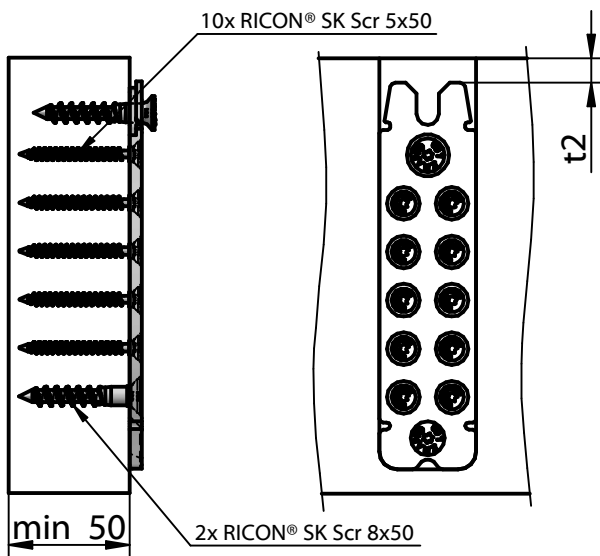


Nadelholz: d...Ø 5mm, 30mm tief vorbohren
Softwood: d...Ø 5mm, 30mm deep predrilling
Laubholz: d...Ø 6mm, 75mm tief vorbohren
Hardwood: d...Ø 6mm, 75mm deep predrilling

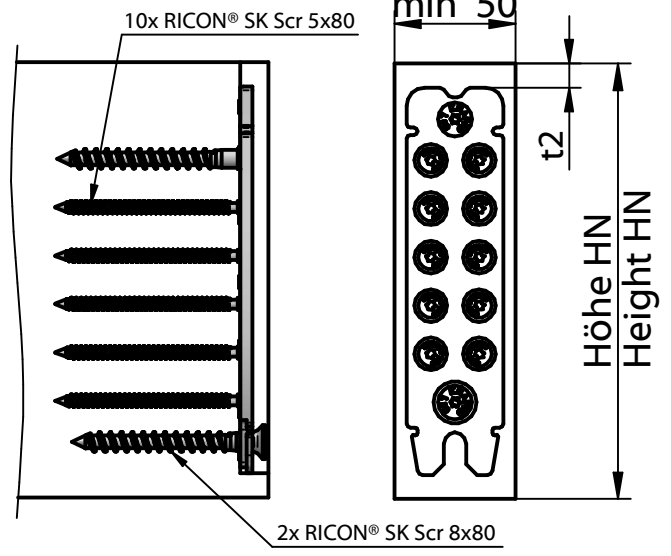
Einbohrmaße t1 und Abstandsmaß t2 in
Abhängigkeit der Nebenträgerhöhe HN/
Bore measure t1 and distance t2 for joist in
reference to the height HN of the joist

Höhe / Height HN [mm]	Abstand/ Distance t1 [mm]	Abstand/ Distance t2 [mm]
200	150	20
220	160	30
240	170	40
260	180	50
280	200	70

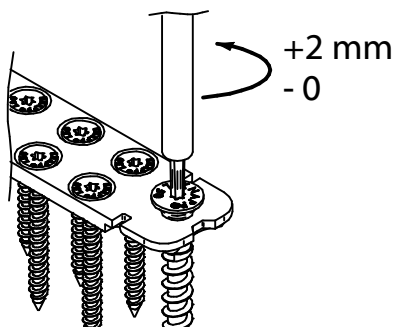
Verschraubung im Hauptträger /
pre-drilling on main girder



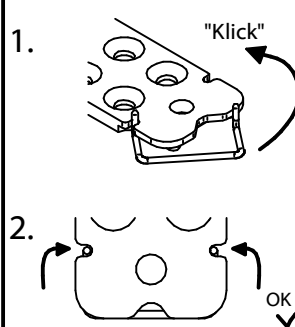
Verschraubung im Nebenträger /
pre-drilling on joist



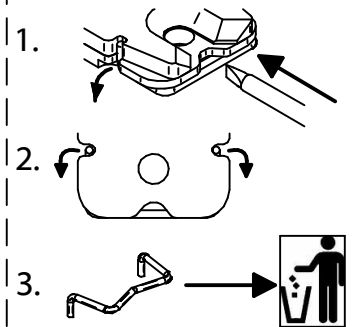
Justierbare Halteschraube /
screw depth adjustable



Sperrbügel einlegen /
installing locking clip



Sperrbügel lösen /
removing locking clip



Diese Zeichnung ist Eigentum der Knapp GmbH.

© Knapp GmbH. Alle Maße in mm - Irrtümer, Druckfehler und Änderungen vorbehalten / all measures in mm - Errors excepted. VERSION 12. 10. 2018