

ETA-10/0189

# Montageanleitung/Construction Manual

## RICON® 140/30 - A2

**Pfosten-Riegelverbindung in Edelstahl**

mit Bauzulassung (EU)

**post and latch connection in stainless steel**

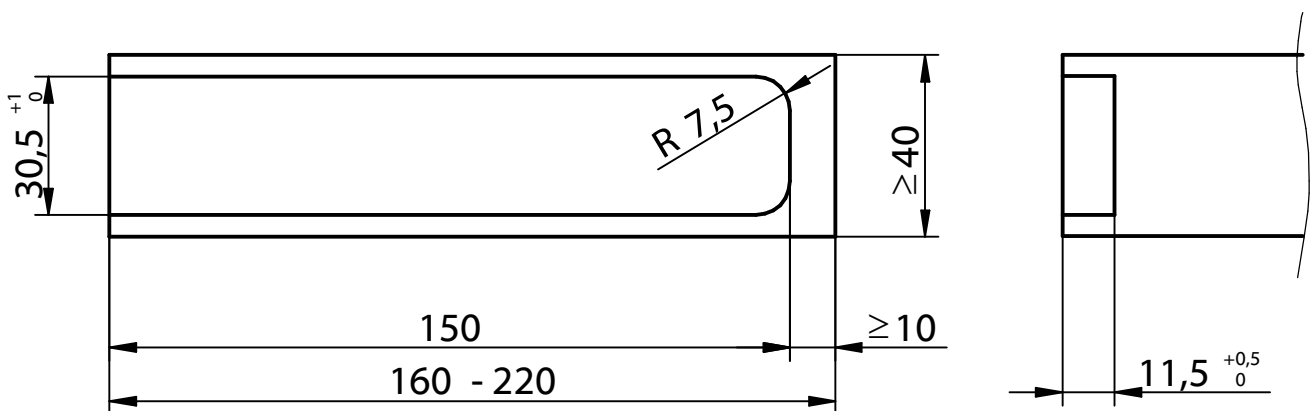
with construction supervisory approval (EU)

<p>RICON® 140/30</p>	<p>RICON® SK Scr 8x80</p> <p>RICON® SK Scr 8x50</p> <p>RICON® SK Scr 5x80</p> <p>RICON® SK Scr 5x50</p> <p>RICON® Sperrbügel / locking clip</p>
----------------------	---

**Einzelanschluss  
single connection**

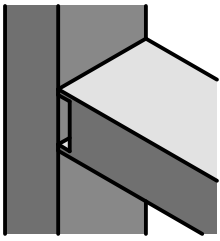
**Pfosten-Riegelverbindung  
post and latch connection**

Riegel Fräsbild /  
Milled edge latch



Diese Zeichnung ist Eigentum der Knapp GmbH.

© Knapp GmbH. Alle Maße in mm - Irrtümer, Druckfehler und Änderungen vorbehalten / all measures in mm - Errors excepted. VERSION 12. 10. 2018



# Montageanleitung/Construction Manual

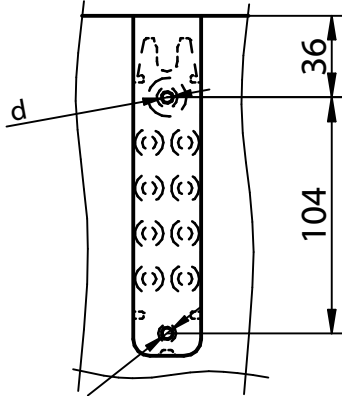
## RICON® 140/30 EA - A2

Art. Nr. K278

**Einzelanschluss**  
single connection

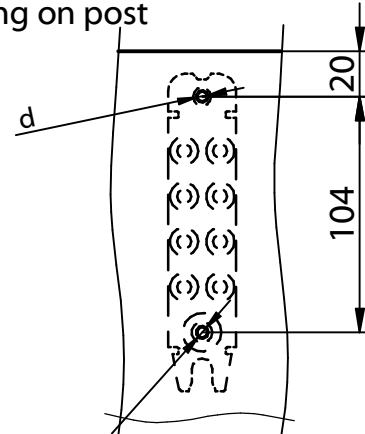
**Pfosten-Riegelverbindung**  
post and latch connection

Vorbohrungen im Riegel /  
pre-drilling on latch



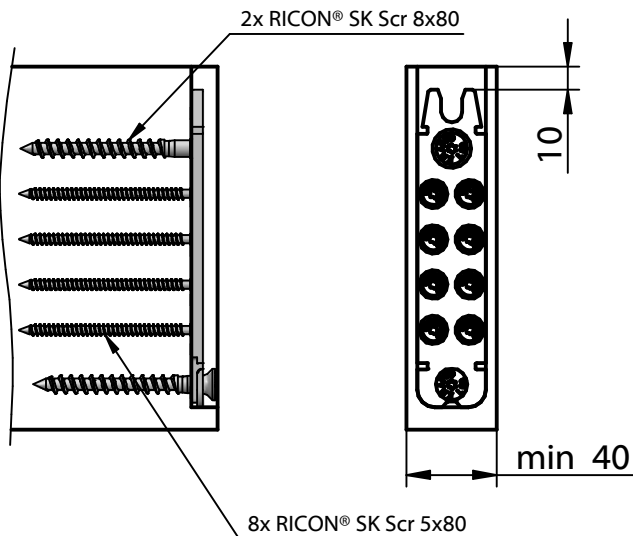
Nadelholz: d...Ø 5mm, 30mm tief vorbohren  
Softwood: d...Ø 5mm, 30mm deep predrilling  
Laubholz: d...Ø 6mm, 75mm tief vorbohren  
Hardwood: d...Ø 6mm, 75mm deep predrilling

Vorbohrungen im Pfosten /  
pre-drilling on post

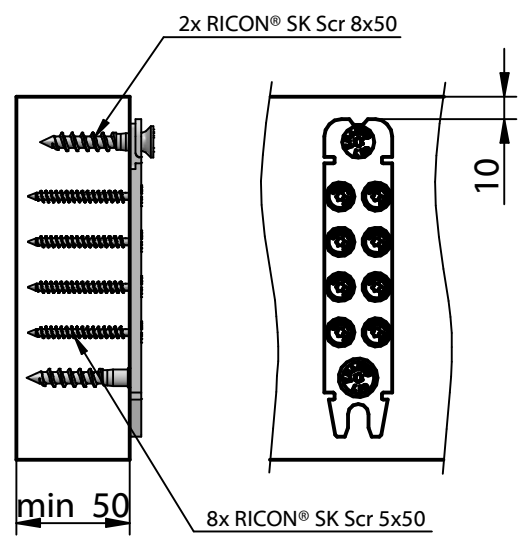


Nadelholz: d...Ø 5mm, 30mm tief vorbohren  
Softwood: d...Ø 5mm, 30mm deep predrilling  
Laubholz: d...Ø 6mm, 45mm tief vorbohren  
Hardwood: d...Ø 6mm, 45mm deep predrilling

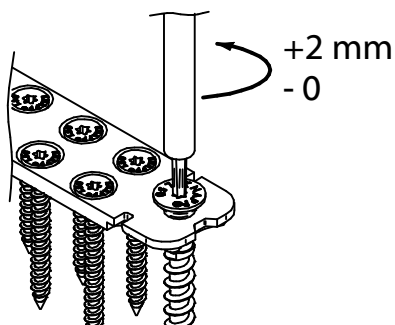
Verschraubung im Riegel /  
installing on latch



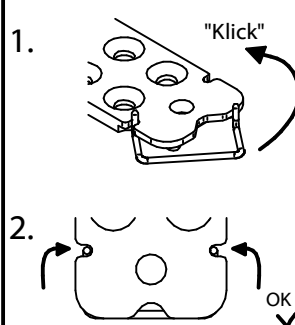
Verschraubung im Pfosten /  
installing on post



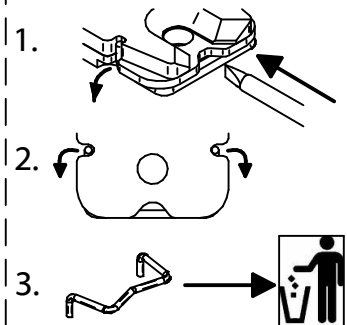
Justierbare Halteschraube /  
screw depth adjustable



Sperrbügel einlegen /  
installing locking clip

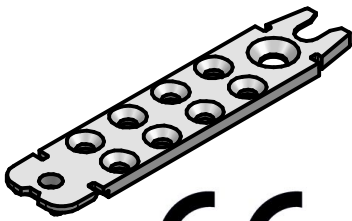


Sperrbügel lösen /  
removing locking clip



Diese Zeichnung ist Eigentum der Knapp GmbH.

© Knapp GmbH. Alle Maße in mm - Irrtümer, Druckfehler und Änderungen vorbehalten / all measures in mm - Errors excepted. VERSION 12.10.2018



ETA-10/0189

# Montageanleitung/Construction Manual

## RICON® 140/30 - A2

Haupt- Nebenträgerverbindung in Edelstahl  
mit Bauzulassung (EU)

main girder - joist connection in stainless steel  
with construction supervisory approval (EU)

RICON® 140/30

- RICON® SK Scr 8x80
- RICON® SK Scr 8x50
- RICON® SK Scr 5x80
- RICON® SK Scr 5x50
- RICON® Sperrbügel / locking clip

**Einzelanschluss**  
**single connection**

**Haupt-Nebenträgerverbindung**  
**main girder - joist connection**

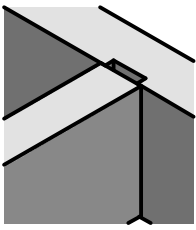
Hauptträger Fräsbild / Milled edge main girder

Ausfräslänge L aus dem Hauptträger in Abhängigkeit der Nebenträgerhöhe HN /  
Rebate length for main girder in reference of the height HN of the joist:

Höhe / Height HN [mm]	Länge / Length L [mm]
180	150
200	170
220	180
240	190
260	210

Diese Zeichnung ist Eigentum der Knapp GmbH.

© Knapp GmbH. Alle Maße in mm - Irrtümer, Druckfehler und Änderungen vorbehalten / all measures in mm - Errors excepted. VERSION 12. 10. 2018



# Montageanleitung/Construction Manual

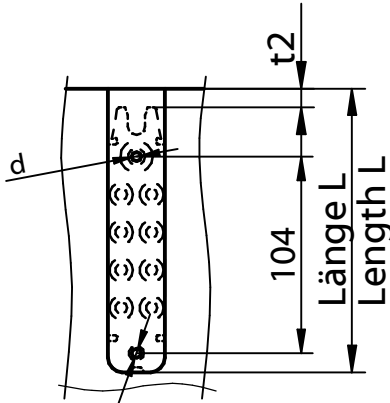
## RICON® 140/30 EA - A2

Art. Nr. K278

**Einzelanschluss**  
single connection

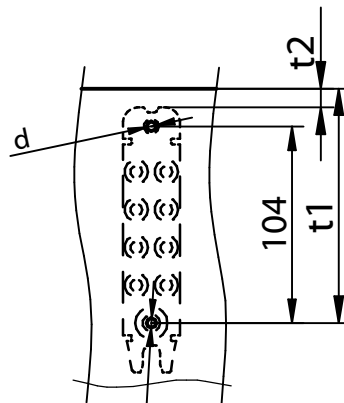
**Haupt-Nebenträger Verbindung**  
main girder - joist connection

Vorbohrungen im Hauptträger /  
pre-drilling on main girder



Nadelholz: d...Ø 5mm, 30mm tief vorbohren  
Softwood: d...Ø 5mm, 30mm deep predrilling  
Laubholz: d...Ø 6mm, 45mm tief vorbohren  
Hardwood: d...Ø 6mm, 45mm deep predrilling

Vorbohrungen im Nebenträger /  
pre-drilling on joist

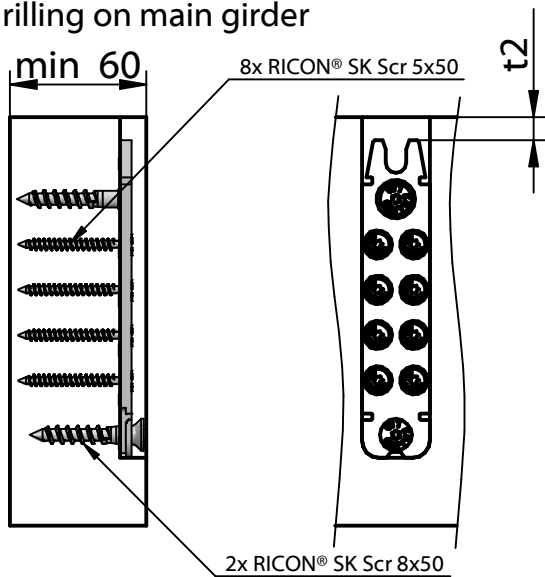


Nadelholz: d...Ø 5mm, 30mm tief vorbohren  
Softwood: d...Ø 5mm, 30mm deep predrilling  
Laubholz: d...Ø 6mm, 75mm tief vorbohren  
Hardwood: d...Ø 6mm, 75mm deep predrilling

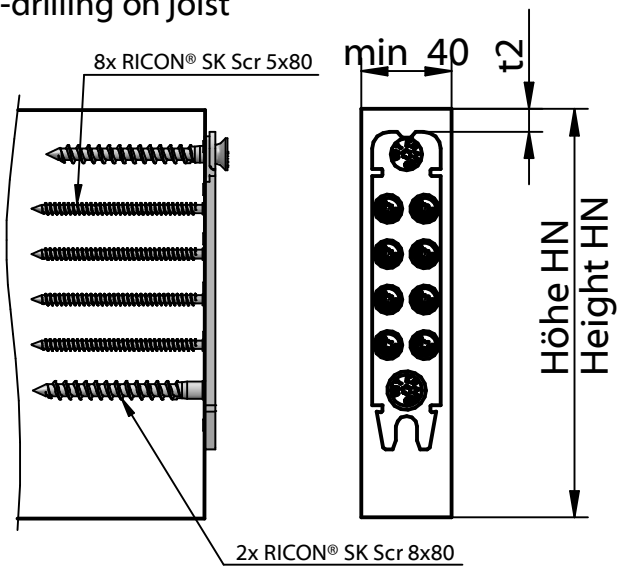
Einbohrmaße t1 und Abstandsmaß t2 in  
Abhängigkeit der Nebenträgerhöhe HN/  
Bore measure t1 and distance t2 for joist in  
reference to the height HN of the joist

Höhe / Height HN [mm]	Abstand/ Distance t1 [mm]	Abstand/ Distance t2 [mm]
180	124	10
200	144	30
220	154	40
240	164	50
260	184	70

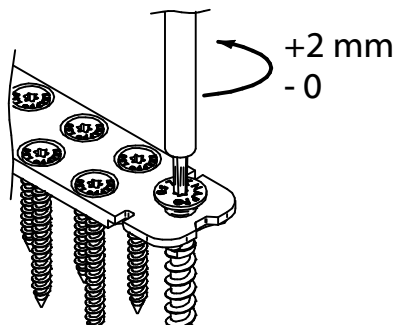
Verschraubung im Hauptträger /  
pre-drilling on main girder



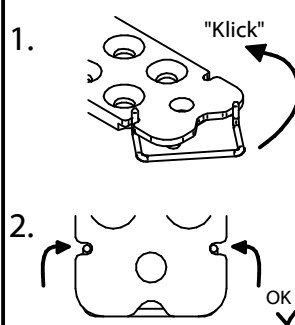
Verschraubung im Nebenträger /  
pre-drilling on joist



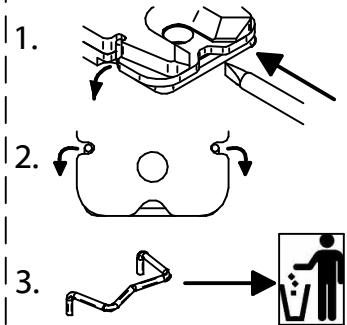
Justierbare Halteschraube /  
screw depth adjustable



Sperrbügel einlegen /  
installing locking clip



Sperrbügel lösen /  
removing locking clip



Diese Zeichnung ist Eigentum der Knapp GmbH.

© Knapp GmbH. Alle Maße in mm - Irrtümer, Druckfehler und Änderungen vorbehalten / all measures in mm - Errors excepted. VERSION 12.10.2018