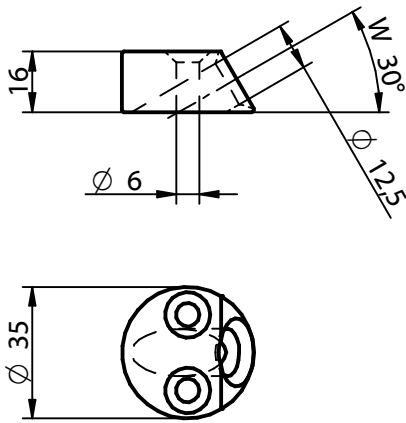


Montageanleitung T-Joint D35/W30

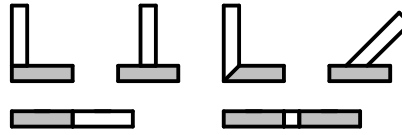
Art. Nr. Z402

Verbinder für Boden-Wand-Zugverankerung und Zugstöße

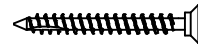
T-Joint D35/W30



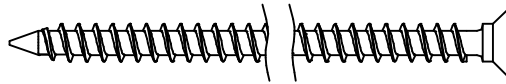
Verbindungen - Schema



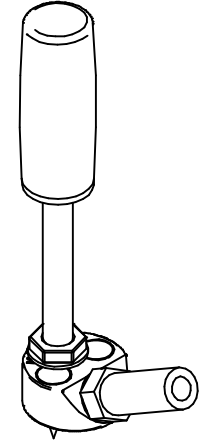
Schraube SK $\phi 5 / \phi 6$ mm x Länge



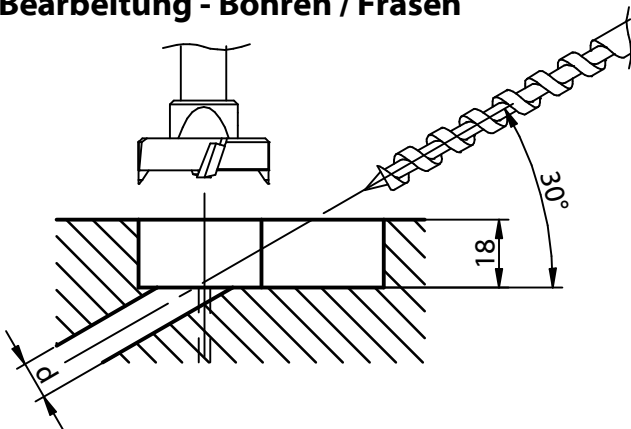
Schraube SK $\phi 8 / \phi 10 / \phi 12$ mm x Länge



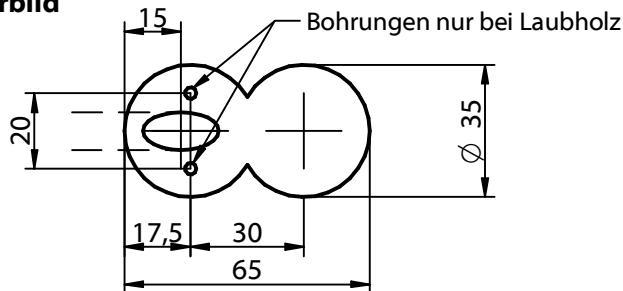
KNAPP Bohrschablone
(optional)



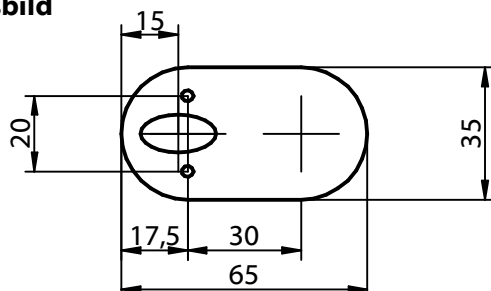
1. Bearbeitung - Bohren / Fräsen



Bohrbild



Fräsbild



2. Schrauben- / Bohrdurchmesser

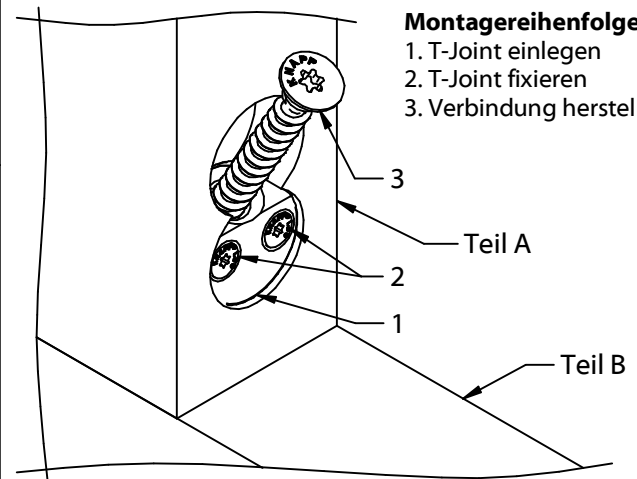
Teil A	ϕ Schrauben	ϕ Bohrung
Nadelholz	5	-
	6	-
Laubholz	5	3,5
	6	4

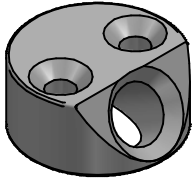
Teil A	ϕ Schrauben	ϕ Bohrung
Nadelholz und Laubholz	8	8
	10	10
	12	12

Teil B	ϕ Schrauben	ϕ Bohrung
Nadelholz	8	-
	10	-
	12	-
Laubholz	8	6
	10	7
	12	9

Montagereihenfolge:

1. T-Joint einlegen
2. T-Joint fixieren
3. Verbindung herstellen

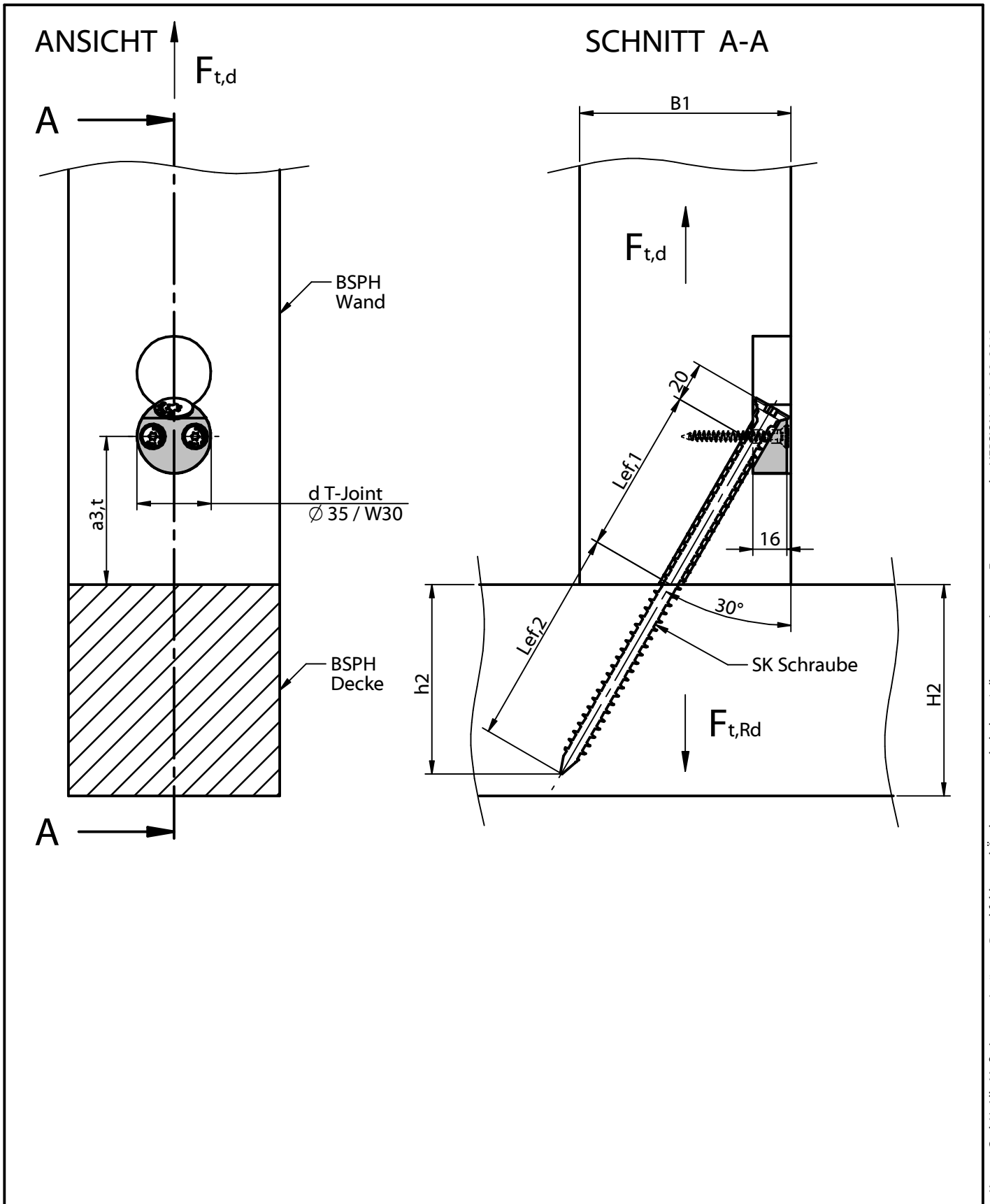




Montageanleitung T-Joint D35/W30

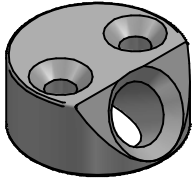
Art. Nr. Z402

Verbinder für Boden-Wand-Zugverankerung



Diese Zeichnung ist Eigentum der Knapp GmbH.

© Knapp GmbH. Alle Maße in mm - Irrtümer, Druckfehler und Änderungen vorbehalten / all measures in mm - Errors excepted. VERSION 10.08.2018

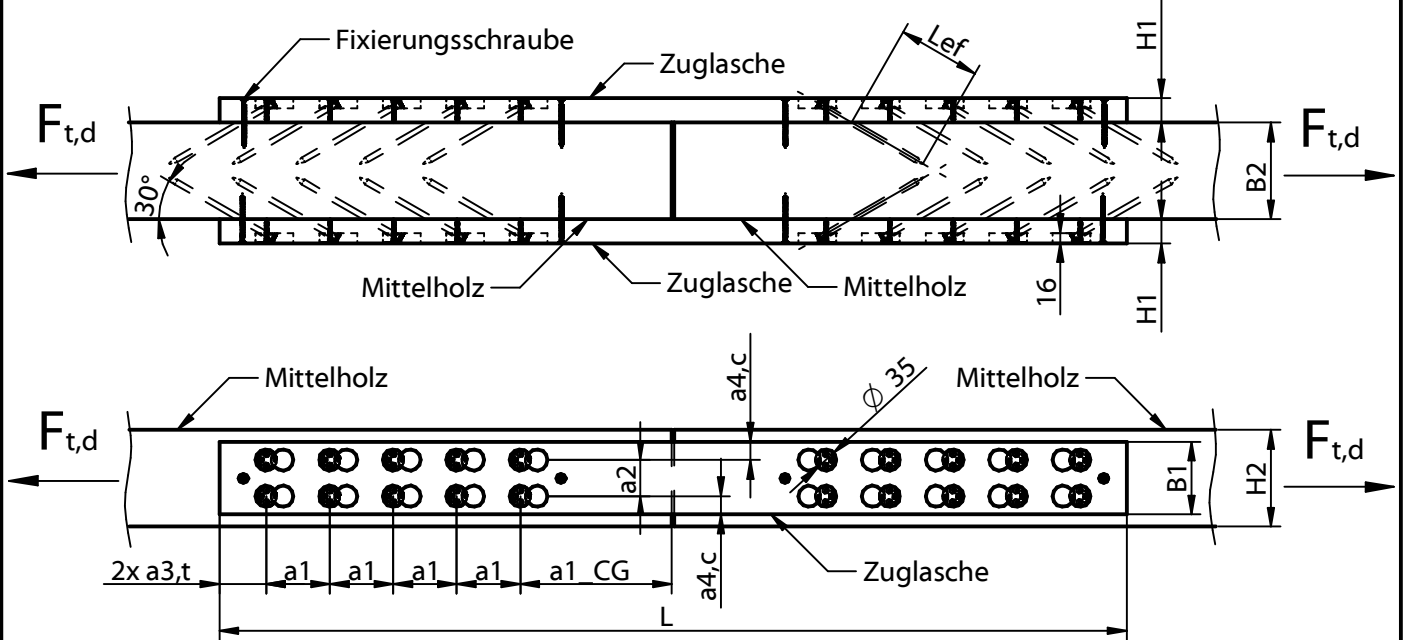


T-Joint D35/W30

Art. Nr. Z402

Verbinder für Zugstöße

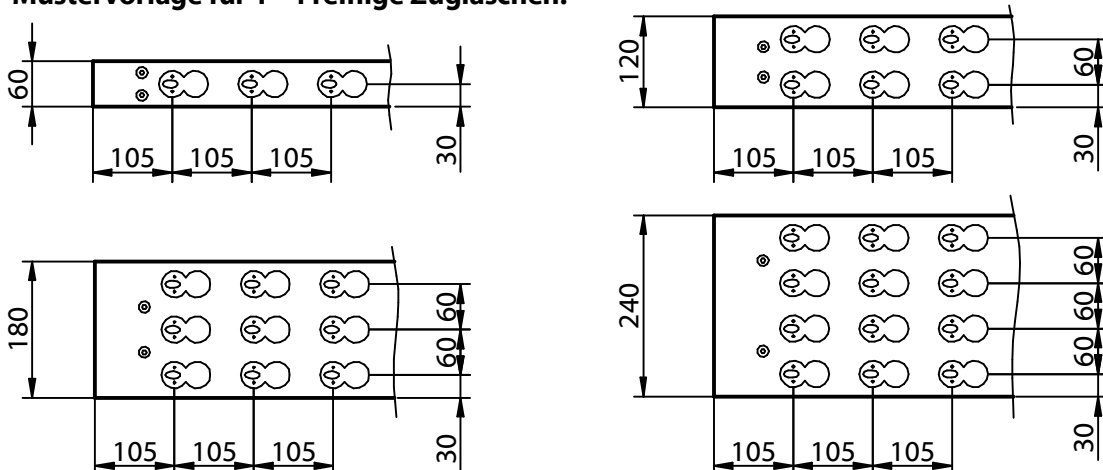
Praxisbeispiel: Zugstoß mit T-Joint Zuglaschen aus Laubholz/Furnierschichtholz



Mindest Loch/Randabstände nach EN 1995-1-1 für T-Joint 35 (d = 35 mm)			
a1	3*d	105 mm	Abstand a1 parallel zur Faser
a2	1,2*d	42 mm	Abstand a2 rechtwinklig zur Faser
a3,t	1,5 *d	52,5 mm	Abstand a3,t (beanspruchten Hirnholzende)
a3,c	1,2 *d	42 mm	Abstand a3,c (unbeanspruchten Hirnholzende)
a4_CG	0,6*d	21 mm	Abstand a4,c (unbeanspruchten Rand)
a4_CG	0,6*d	21 mm	Abstand a4,c (unbeanspruchten Rand)

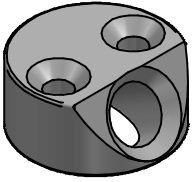
Mindestrandabstand der Schrauben vom Hirnholzende des Mittelholzes				
a1_CG	10*d	d = 8	80 mm	Abstand a1_CG vom beanspruchten Hirnholzende des Mittelholzes
		d = 10	100 mm	
		d = 12	120 mm	

Mustervorlage für 1 - 4 reihige Zuglaschen:



Diese Zeichnung ist Eigentum der Knapp GmbH.

© Knapp GmbH. Alle Maße in mm - Irrtümer, Druckfehler und Änderungen vorbehalten / all measures in mm - Errors excepted. VERSION 10.08.2018

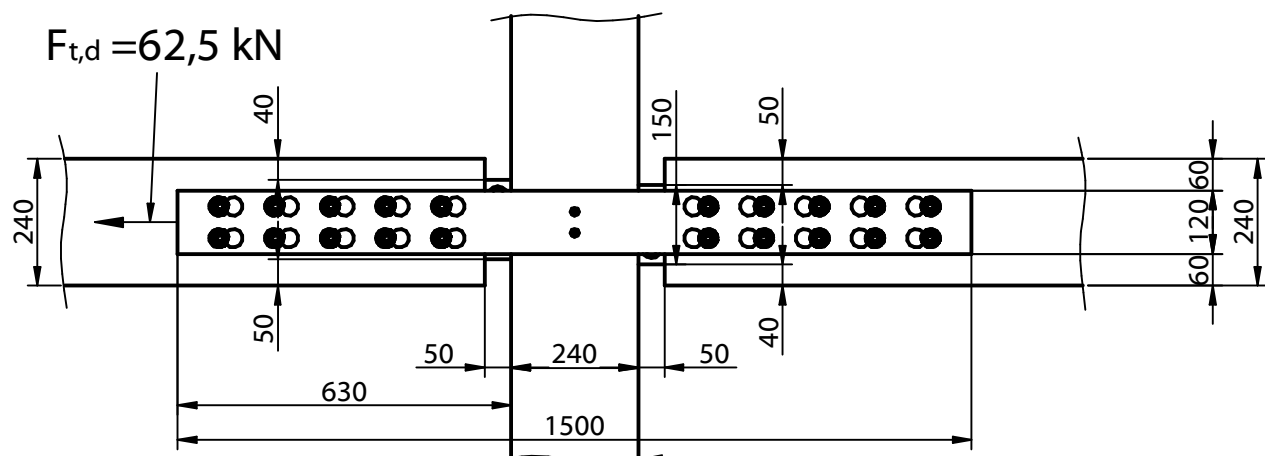
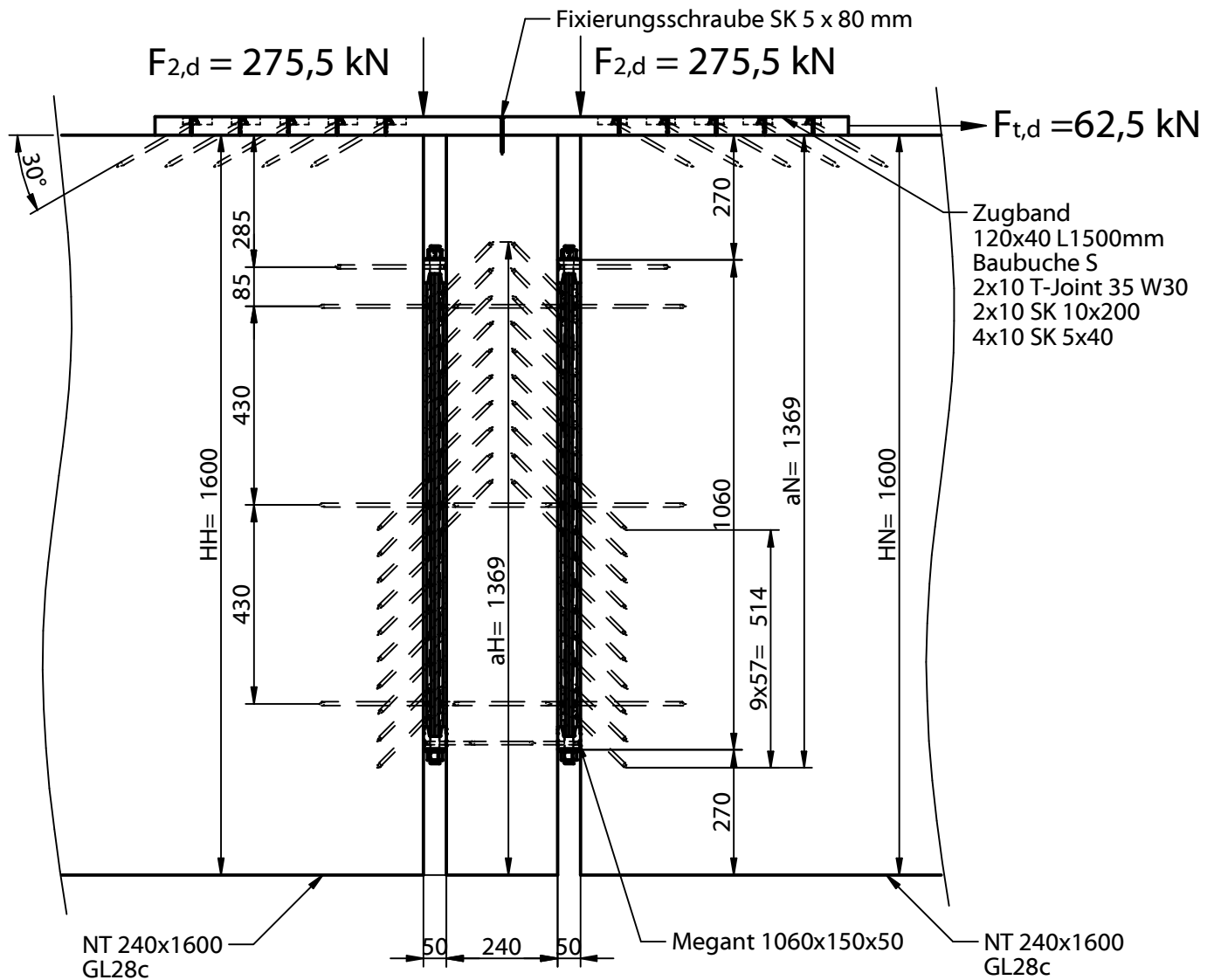


Montageanleitung T-Joint D35/W30

Art. Nr. Z402

Zugbandverstärkung von Haupt-Nebenträger Verbindungen

Praxisbeispiel mit T-Joint Zugband aus Baubuche



Diese Zeichnung ist Eigentum der Knapp GmbH.

© Knapp GmbH. Alle Maße in mm - Irrtümer, Druckfehler und Änderungen vorbehalten / all measures in mm - Errors excepted. VERSION 10.08.2018