

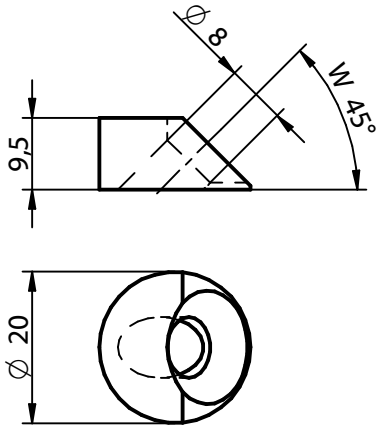
T-Joint D20/W45



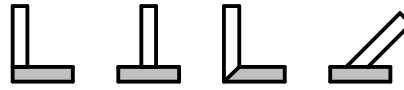
Art. Nr. Z606

Verbinder für Wandstöße

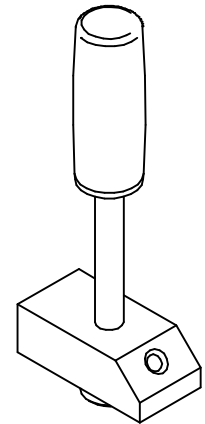
T-Joint D20/W45



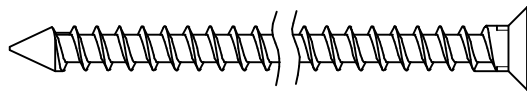
Verbindungen - Schema



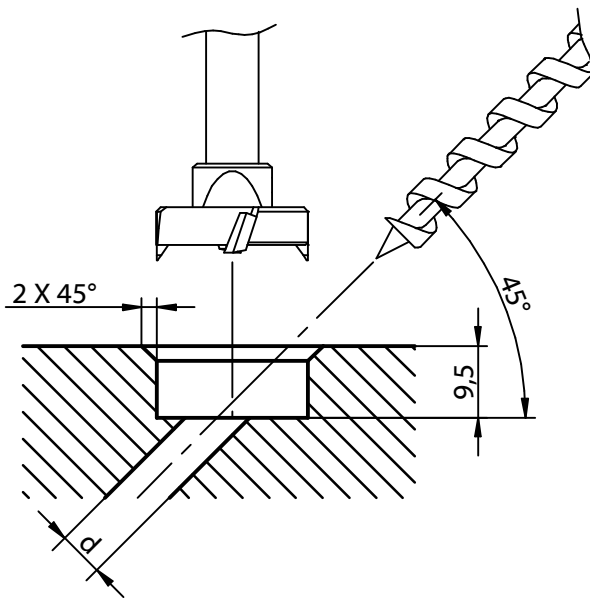
KNAPP Bohrschablone (optional)



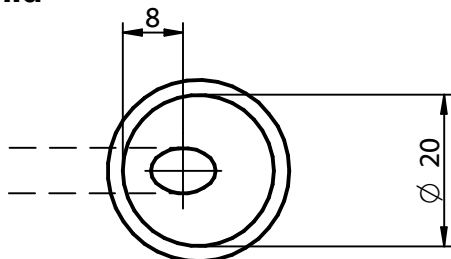
Schraube SK $\varnothing 6$ mm x Länge



1. Bearbeitung - Bohren / Fräsen



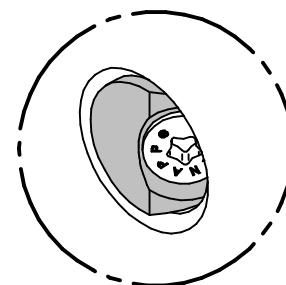
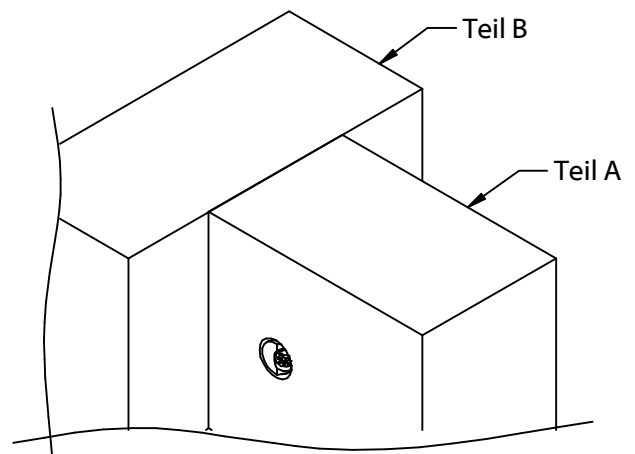
Bohrbild



2. Schrauben- / Bohrdurchmesser

Teil A	\varnothing Schrauben	\varnothing Bohrung
Nadelholz und Laubholz	6	6

Teil B	\varnothing Schrauben	\varnothing Bohrung
Nadelholz	6	-
Laubholz	6	4

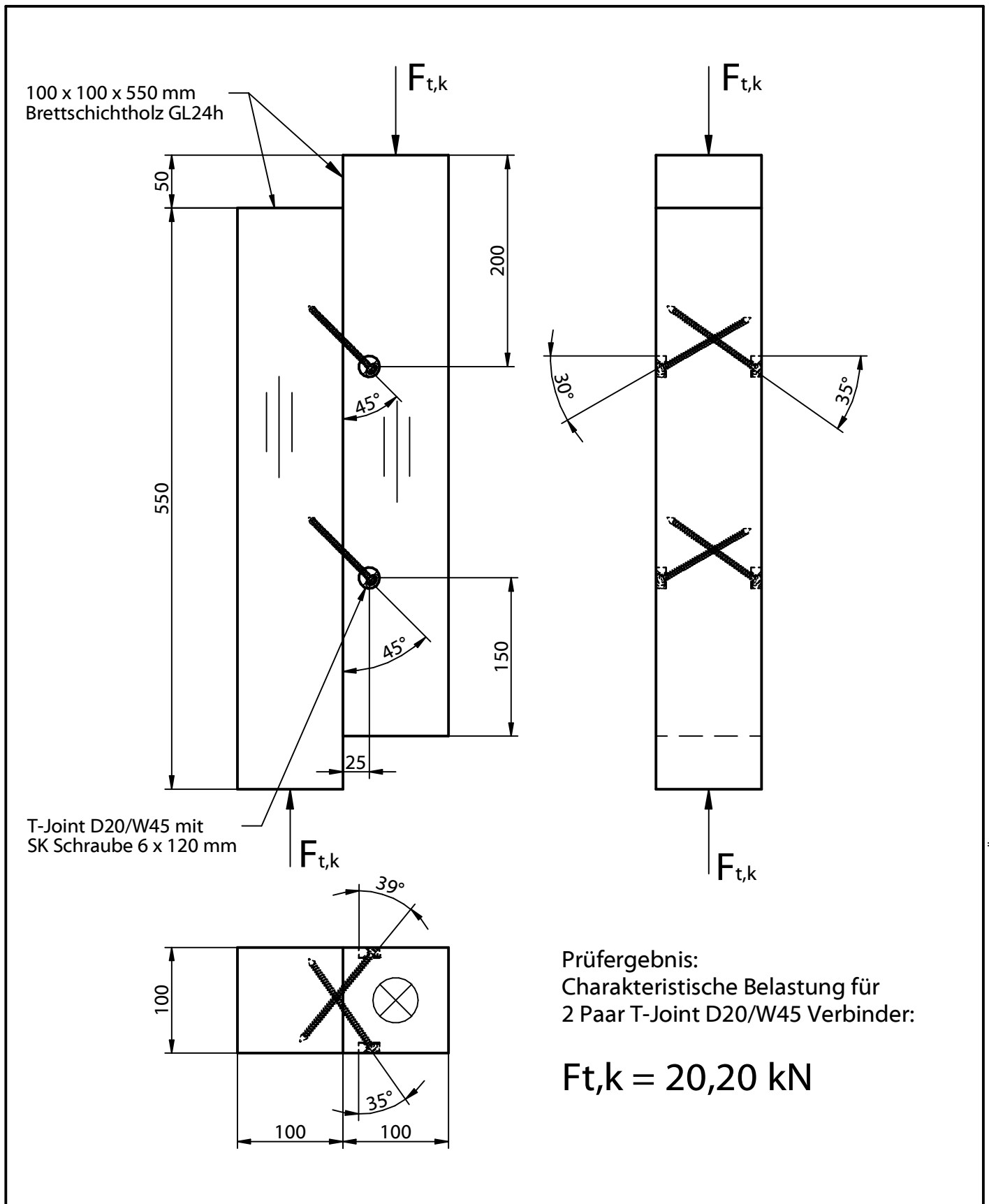


T-Joint D20/W45



Art. Nr. Z606

Verbinder für kraftschlüssige Zuganschlüsse von Wandstößen



Diese Zeichnung ist Eigentum der Knapp GmbH.

© Knapp GmbH. Alle Maße in mm - Irrtümer, Druckfehler und Änderungen vorbehalten / all measures in mm - Errors excepted. VERSION 10.08.2018