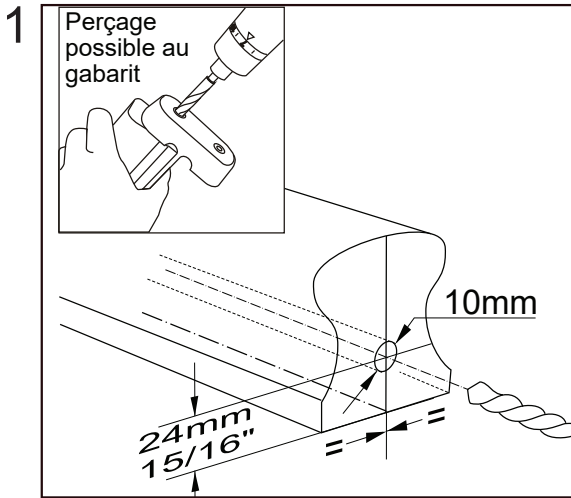
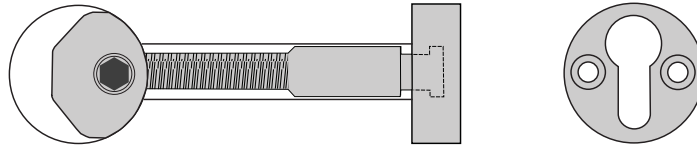


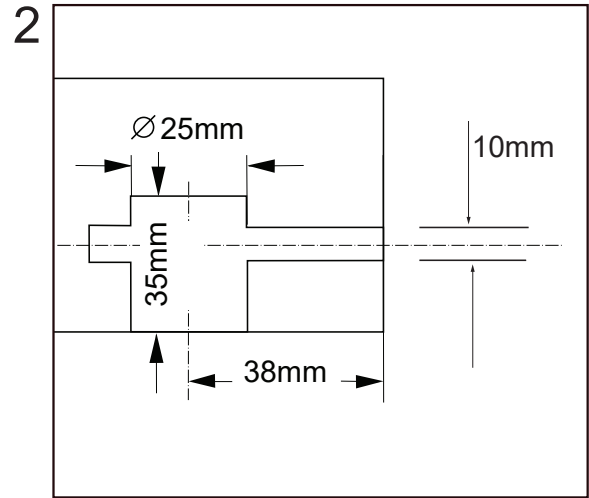
NOTICE DE MONTAGE

Réf. Z374 - SlipFix Railbolt

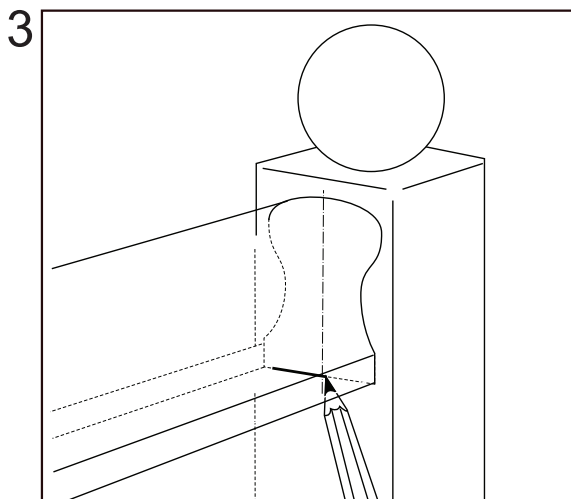
KNAPP[®]
connectors.com



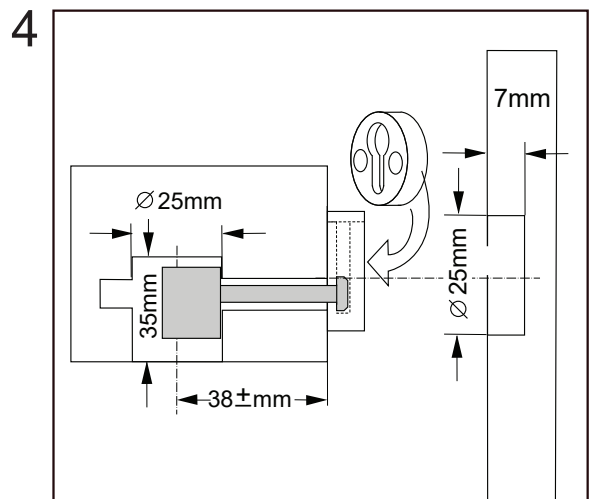
Marquer l'axe de perçage du trou \varnothing 10 mm sur la pièce portée.



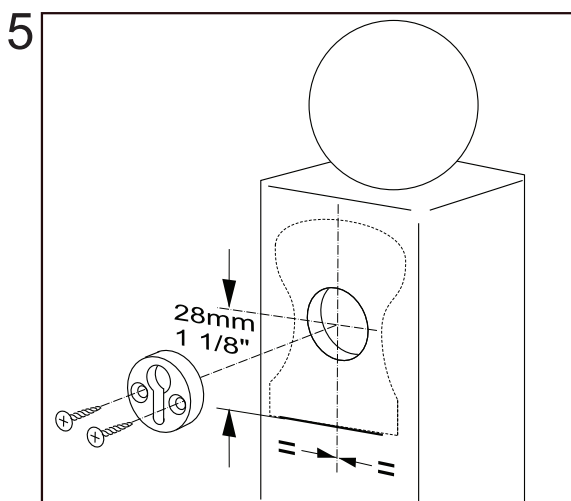
Marquer et percer l'axe de perçage du trou \varnothing 25 mm, puis percer le trou \varnothing 10 mm.



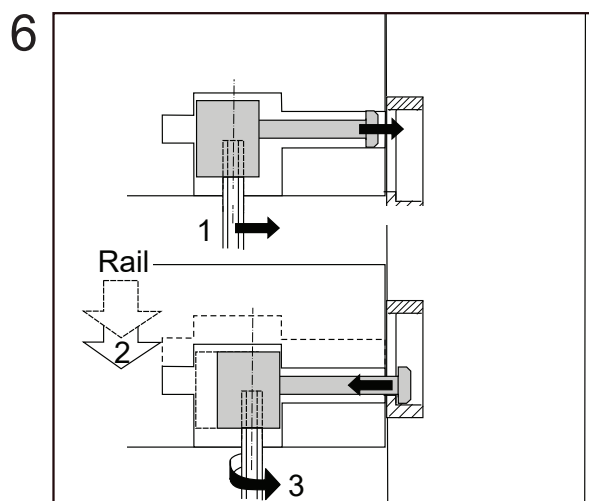
Marquer la position définitive de la pièce portée sur la pièce porteuse avec son axe.



Monter l'assembleur sur la pièce portée, la tête de serrage par le trou \varnothing 25 mm et la vis par le trou \varnothing 10 mm. Vérifier le jeu de gauche à droite.



Tracer un axe à 28 mm depuis le bas pour marquer le centre de la rondelle en trou de serrure sur la pièce porteuse. Percez un trou \varnothing 25 mm et prof. 7 mm pour mettre à fleur ou légèrement en retrait cette pièce. Fixer la à l'aide de 2 vis TF, de préférence en effectuant un pré-perçage.



La vis doit être à fleur ou en retrait de l'extrémité de la pièce portée. Insérer la pièce portée entre les pièces porteuses. Utilisez une clé Allen de 5 mm pour faire sortir la vis et permettre l'accroche dans le trou de serrure et une fois accroché en position définitive, visser et serrez les éléments fermement. Si nécessaire, bouchez le trou et poncez-le.