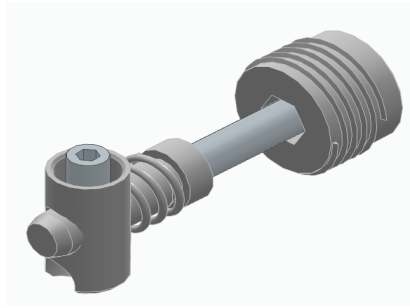


Montageanleitung

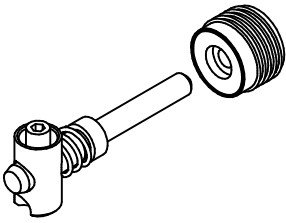
Construction Manual

Notice de montage

VERSION

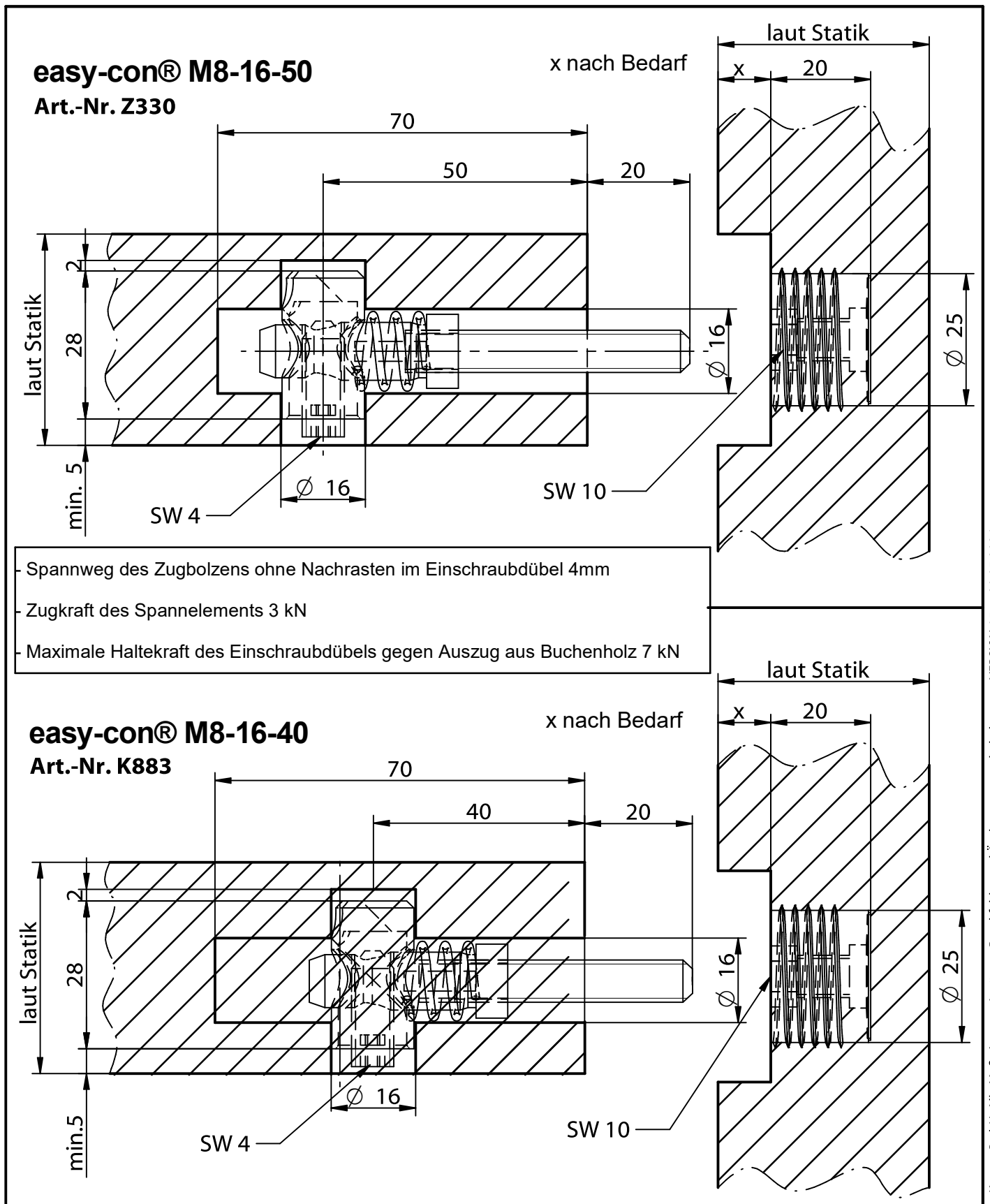


Art.-Nr.



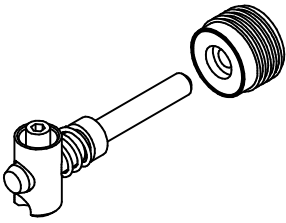
# Montageanleitung easy-con®

Spannelement für Trittstufen und Tischbeine



Diese Zeichnung ist Eigentum der Knapp GmbH.

© Knapp GmbH. Alle Maße in mm - Irrtümer, Druckfehler und Änderungen vorbehalten. VERSION 05 20.05.2026

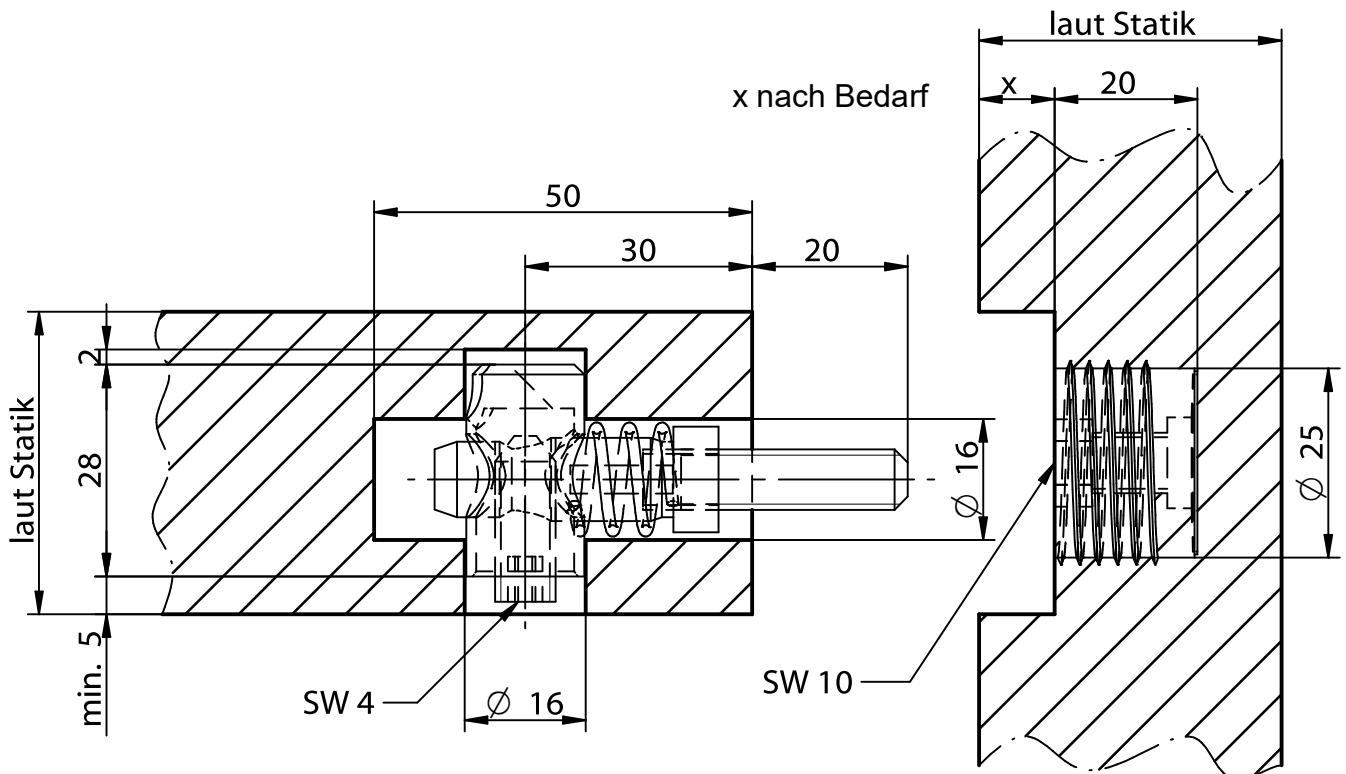


# Montageanleitung easy-con®

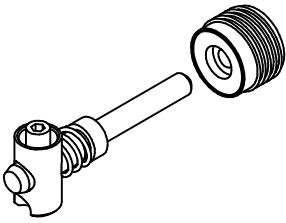
Spannelement für Trittstufen und Tischbeine

**easy-con® M8-16-25**

**Art.-Nr. Z336**

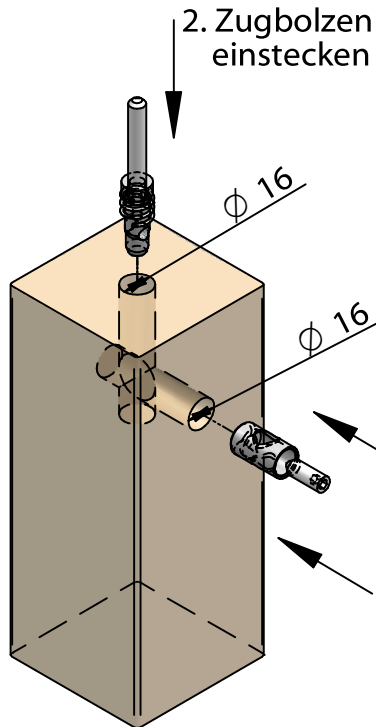


- Spannweg des Zugbolzens ohne Nachrasten im Einschraubdübel 4mm
- Zugkraft des Spannelements 3 kN
- Maximale Haltekraft des Einschraubdübels gegen Auszug aus Buchenholz 7 kN

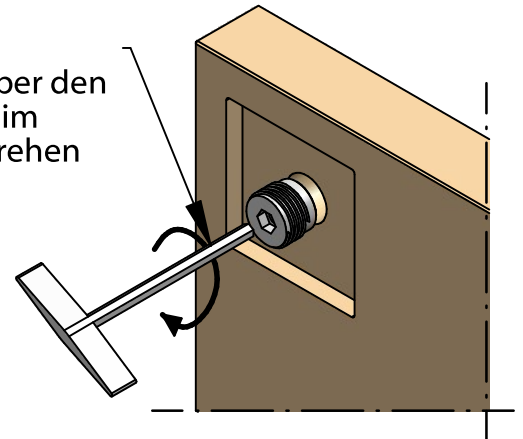


# Montageanleitung easy-con®

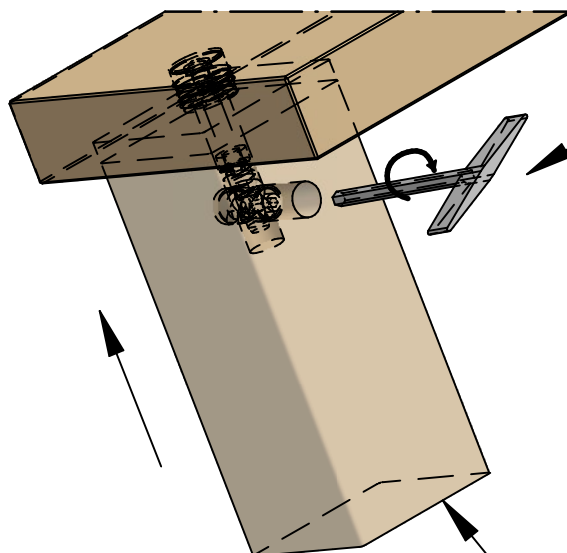
Montageablauf



4. Mit einem Sechskantschrauber den Einschraubdübel im Gegenstück eindrehen

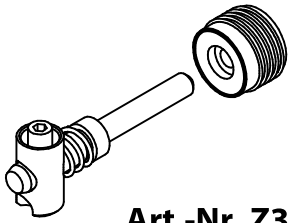


1. Spannhülse montieren  
3. Mit der Spannschraube den Zugbolzen im Element fixieren



6. Mit der Inbusschraube wird das Spannsystem angezogen.

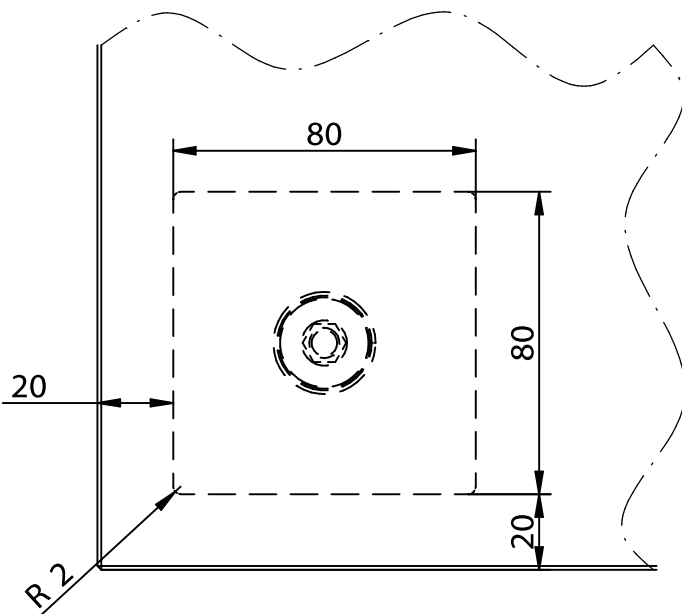
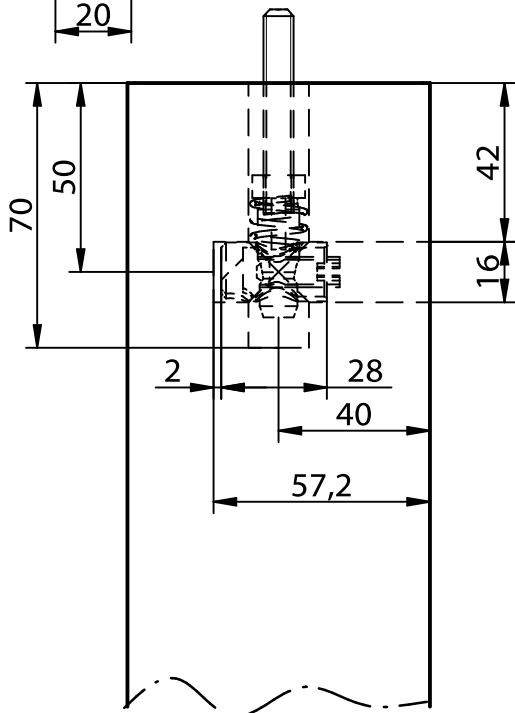
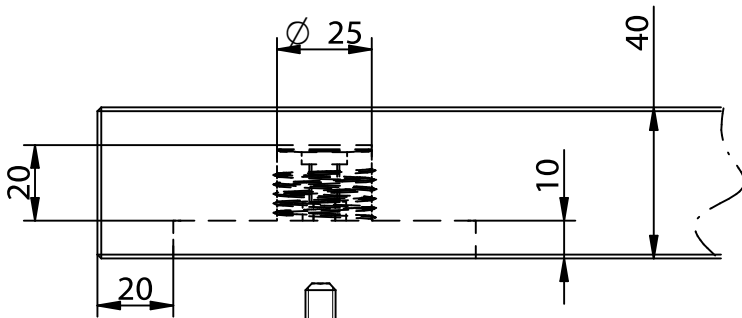
5. Den Zugbolzen so weit wie möglich in den Einschraubdübel einschieben. Der Bolzen rastet dabei hörbar ein.



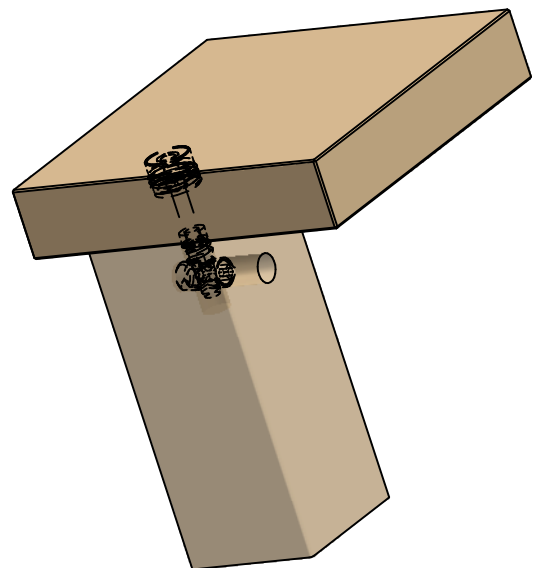
Art.-Nr. Z330

# Montageanleitung easy-con® M8-16-50

Spannelement für Tischbeine ohne Gestell

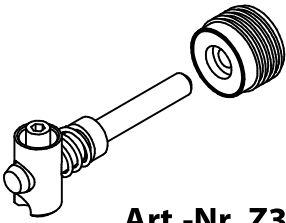


- Spannweg des Zugbolzens ohne Nachrasten im Einschraubdübel 4mm
- Zugkraft des Spannelements 3 kN
- Maximale Haltekraft des Einschraubdübels gegen Auszug aus Buchenholz 7 kN



Diese Zeichnung ist Eigentum der Knapp GmbH.

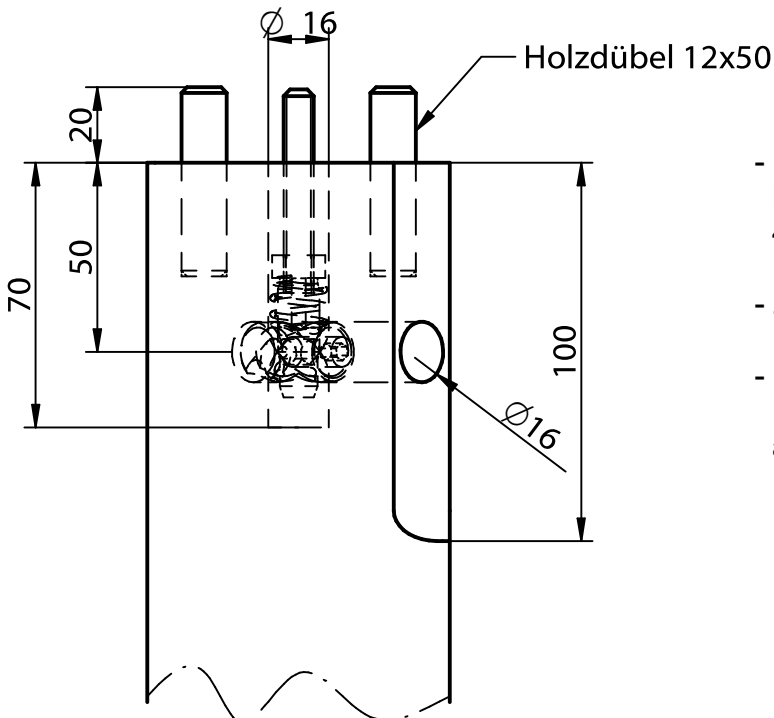
© Knapp GmbH. Alle Maße in mm - Irrtümer, Druckfehler und Änderungen vorbehalten. VERSION 05 20.05.2026



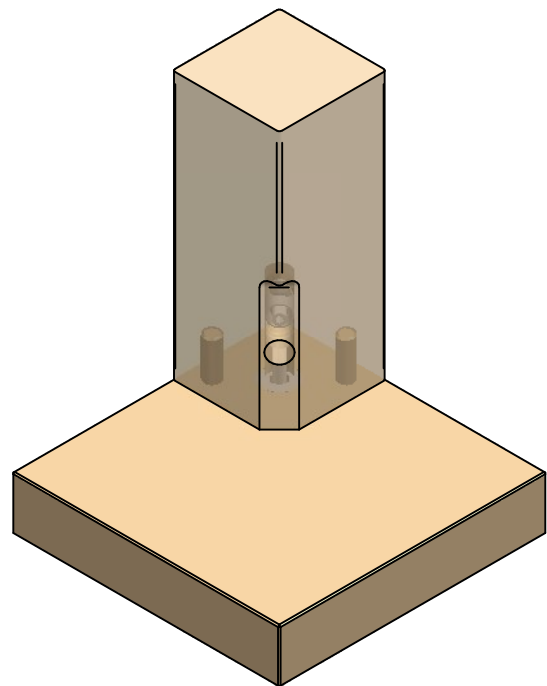
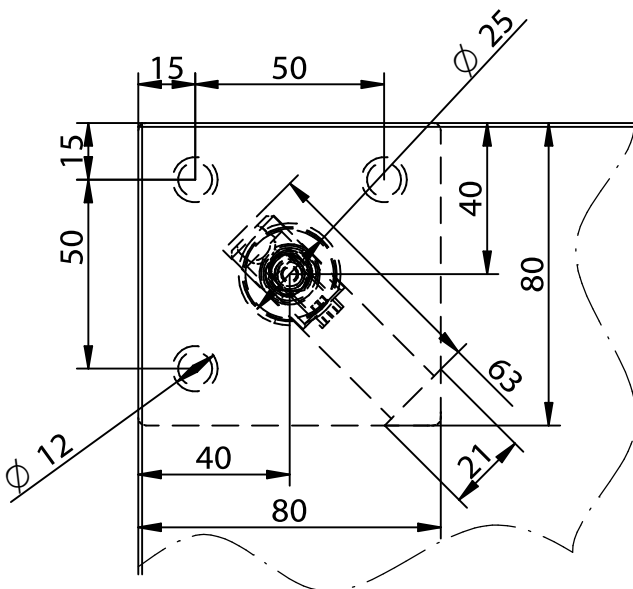
Art.-Nr. Z330

# Montageanleitung easy-con® M8-16-50

Spannelement für Tischbeine ohne Gestell



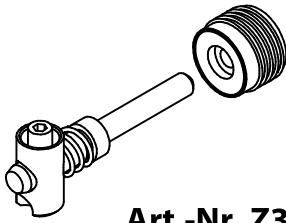
- Spannweg des Zugbolzens ohne Nachrasten im Einschraubdübel 4mm
- Zugkraft des Spannelements 3 kN
- Maximale Haltekraft des Einschraubdübels gegen Auszug aus Buchenholz 7 kN



Diese Zeichnung ist Eigentum der Knapp GmbH.

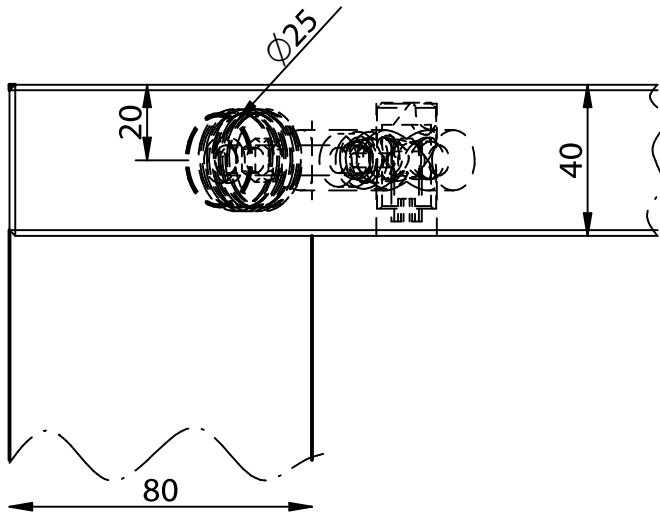
© Knapp GmbH. Alle Maße in mm - Irrtümer, Druckfehler und Änderungen vorbehalten. VERSION 05 20.05.2026

# easy-con® M8-16-50



Art.-Nr. Z330

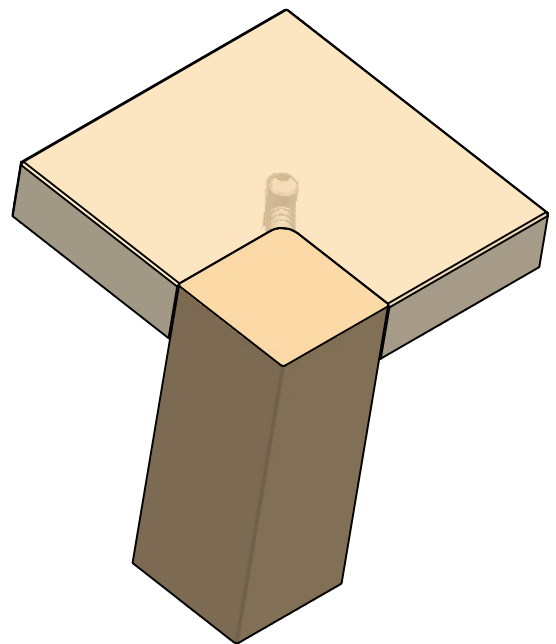
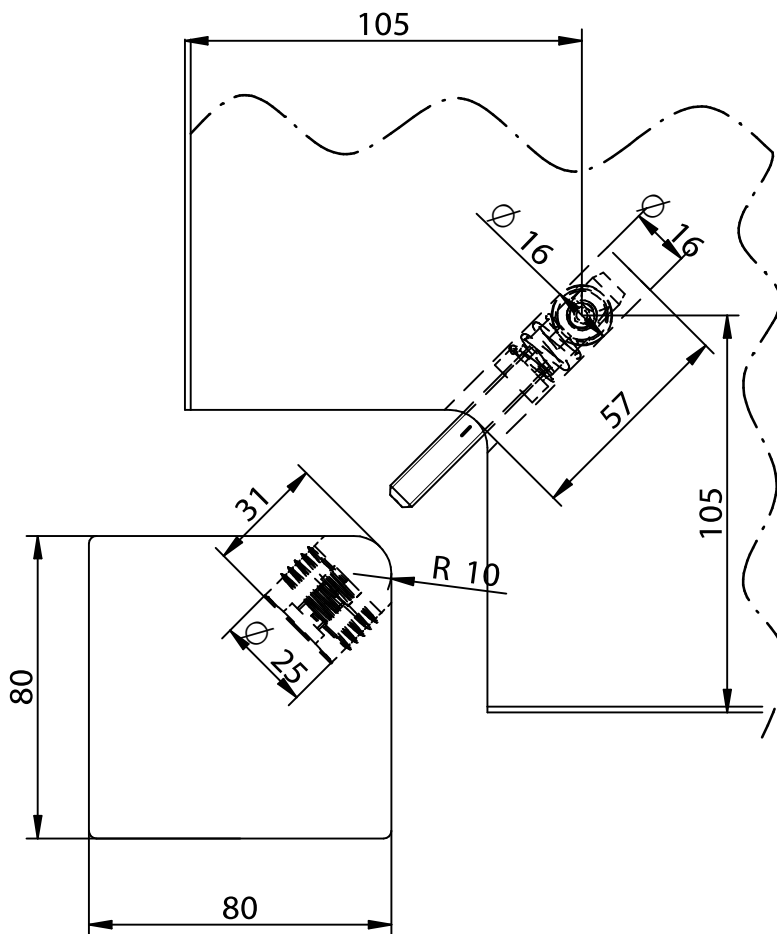
Spannelement für Tischbeine ohne Gestell

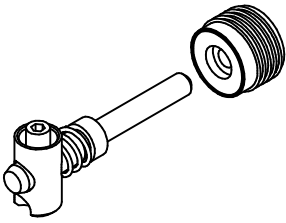


- Spannweg des Zugbolzens ohne Nachrasten im Einschraubdübel 4mm

- Zugkraft des Spannelements 3 kN

- Maximale Haltekraft des Einschraubdübels gegen Auszug aus Buchenholz 7 kN

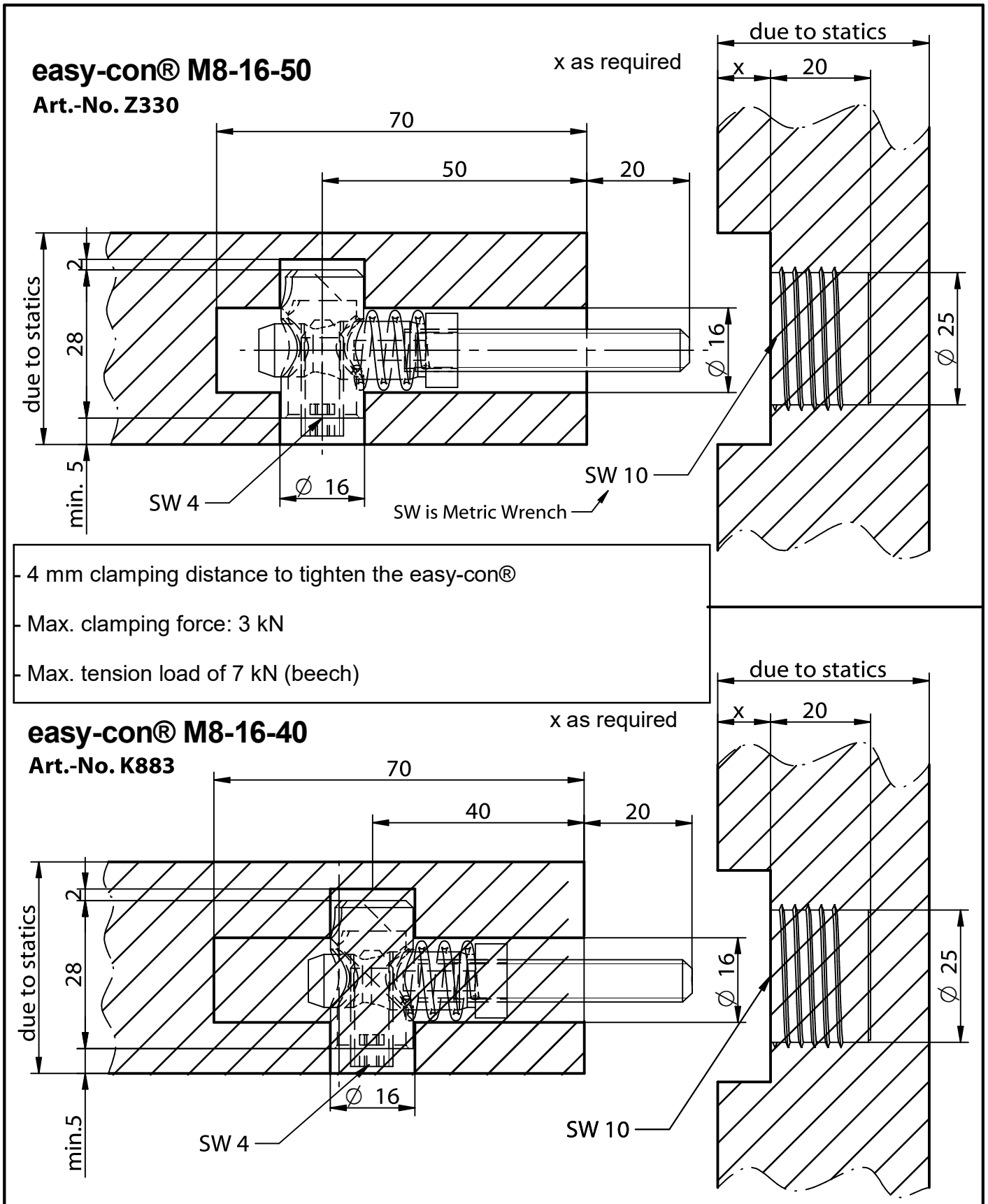




# Construction Manual

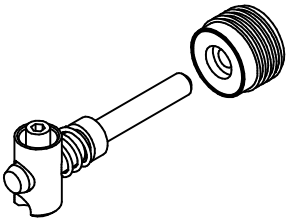
## easy-con®

Clampbolt for stairtread and table leg mounting



This drawing is the exclusive property of Knapp GmbH.

© Knapp GmbH. All measures in mm - Errors excepted. VERSION 05 20.05.2026



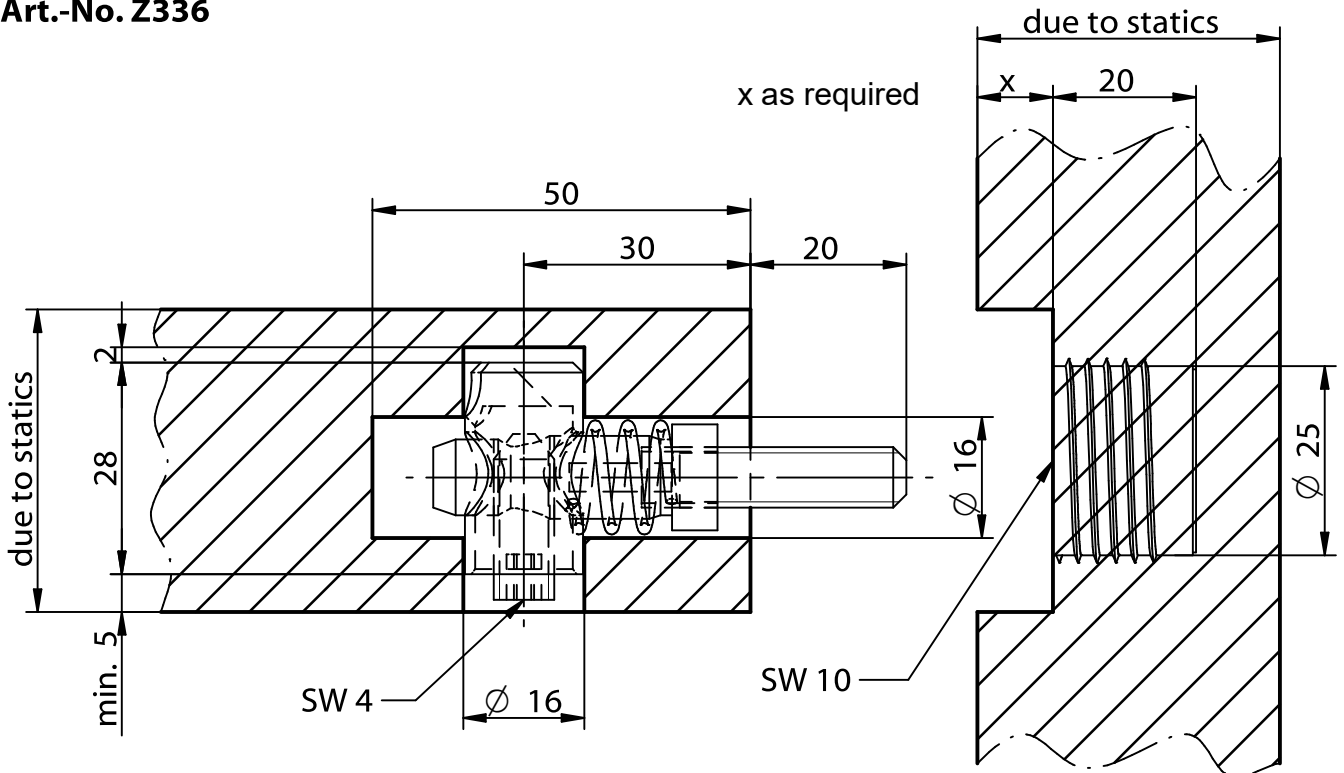
# Construction Manual

## easy-con®

Clampbolt for stairtread and table leg mounting

### easy-con® M8-16-25

Art.-No. Z336

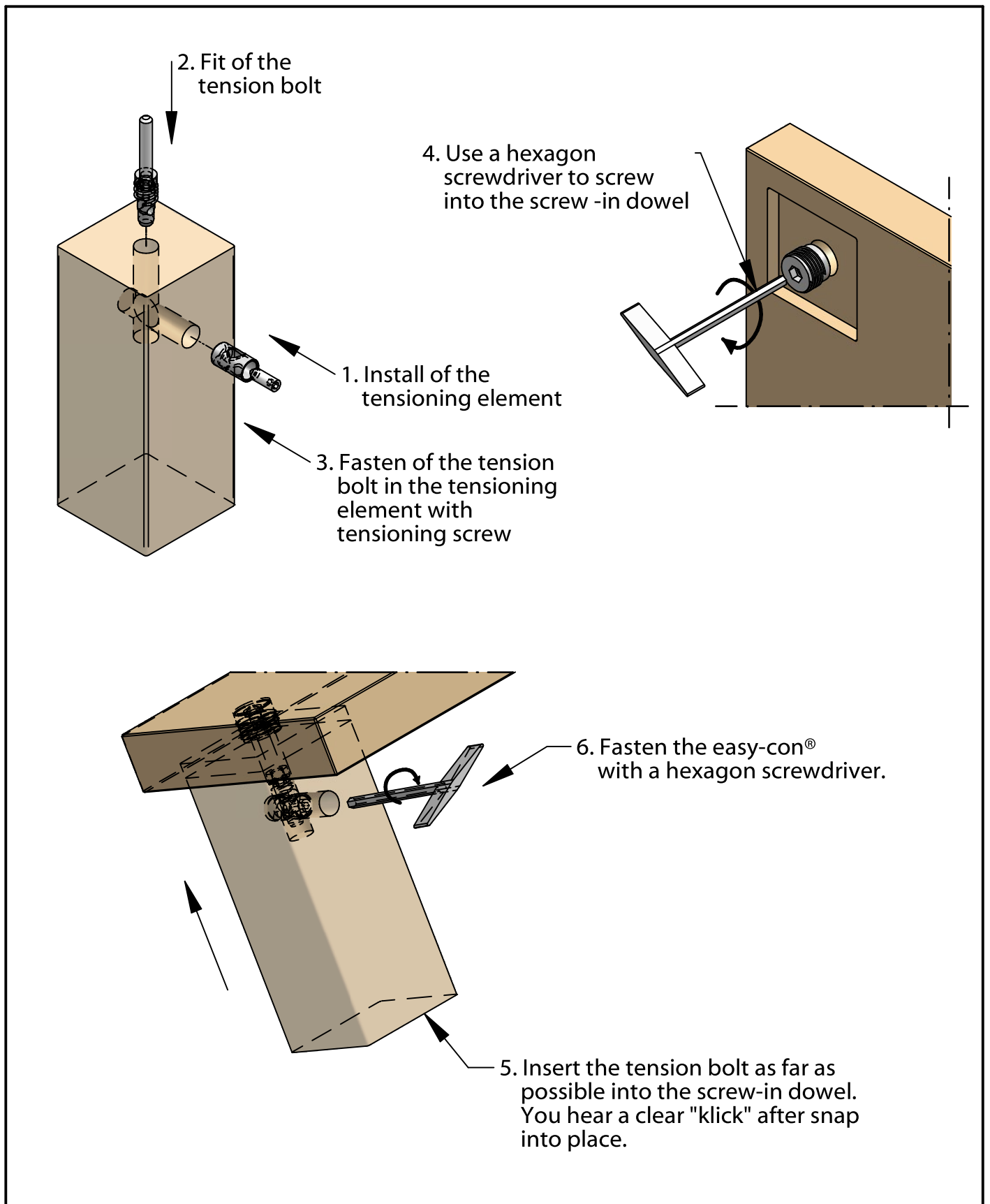
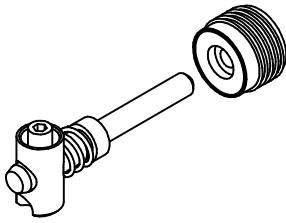


- 4 mm clamping distance to tighten the easy-con®
- Max. clamping force: 3 kN
- Max. tension load of 7 kN (beech)

# Construction Manual

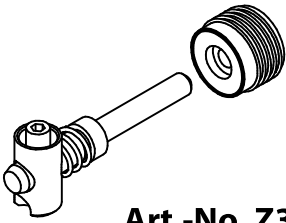
# easy-con®

## Installation



This drawing is the exclusive property of Knapp GmbH.

© Knapp GmbH. All measures in mm - Errors excepted. VERSION 05 20.05.2026

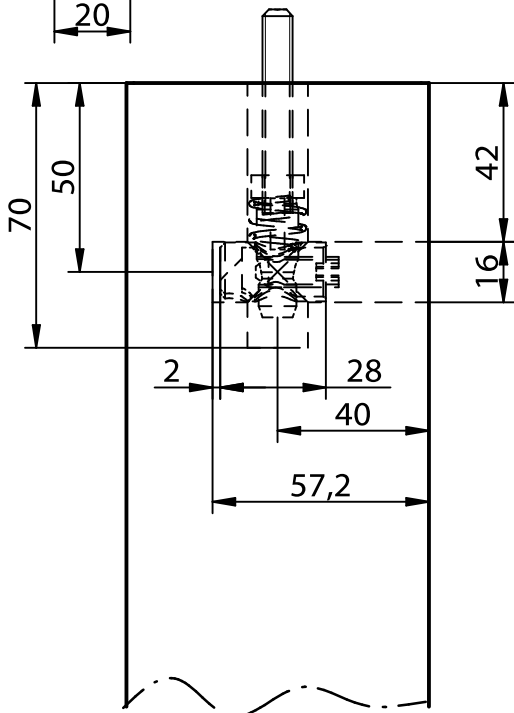
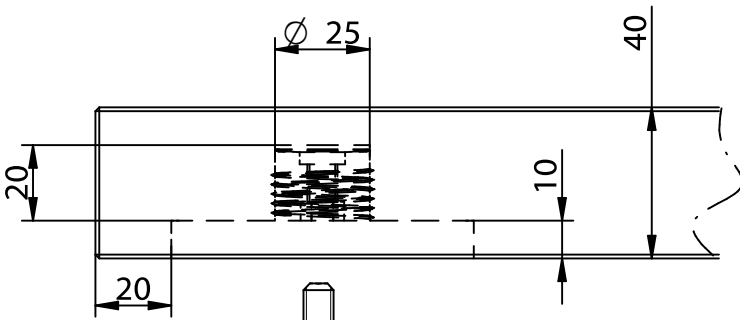


Art.-No. Z330

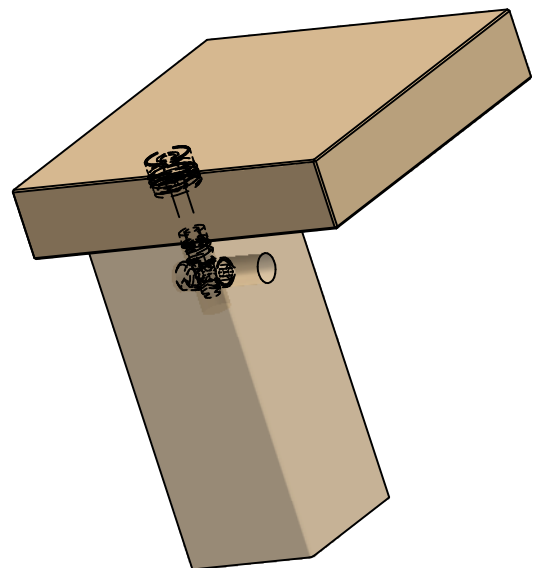
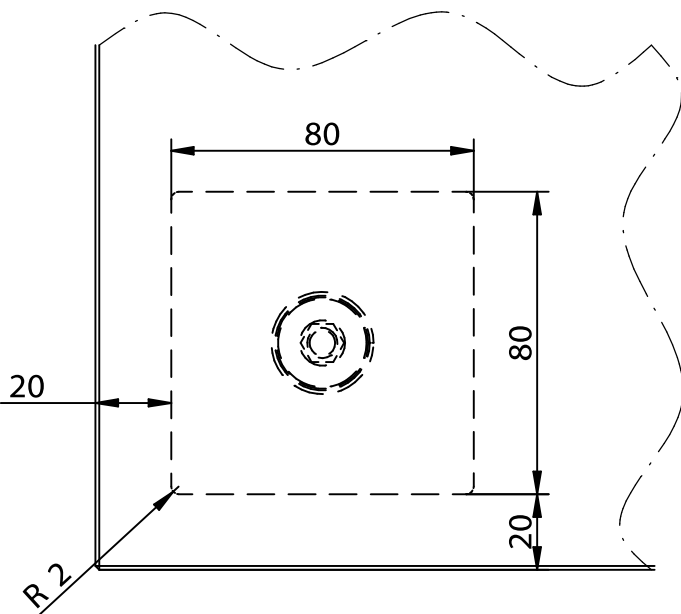
# Construction Manual

## easy-con<sup>®</sup> M8-16-50

Tensile system for table leg mounting

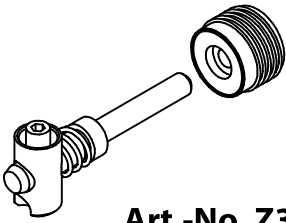


- 4 mm clamping distance to tighten the easy-con<sup>®</sup>
- Max. clamping force: 3 kN
- Max. tension load of 7 kN (beech)



This drawing is the exclusive property of Knapp GmbH.

© Knapp GmbH. All measures in mm - Errors excepted. VERSION 05 20.05.2026

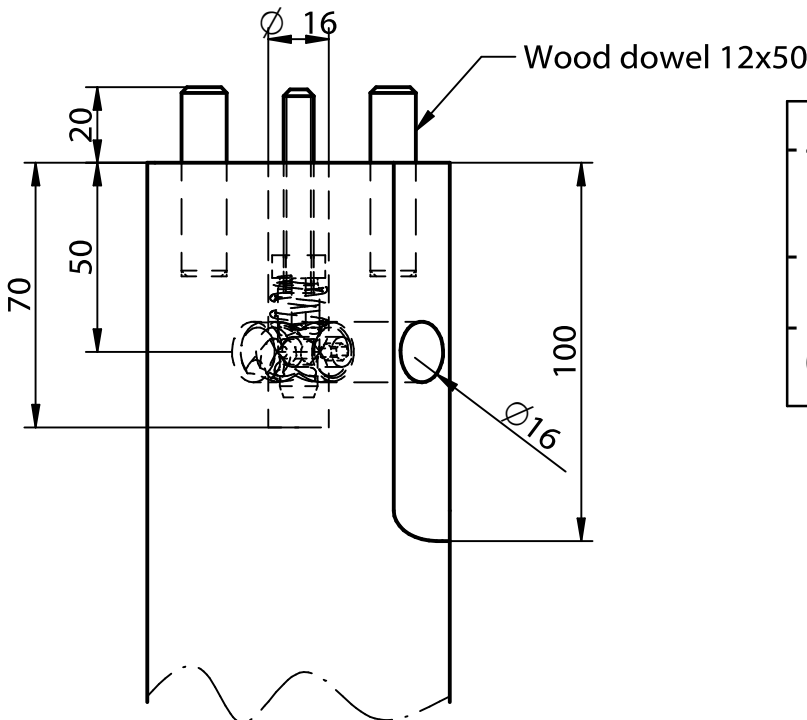
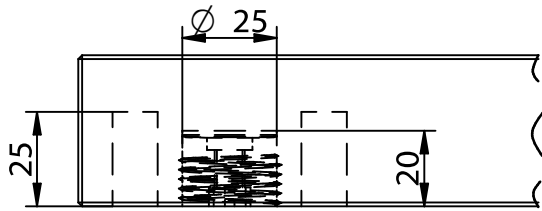


Art.-No. Z330

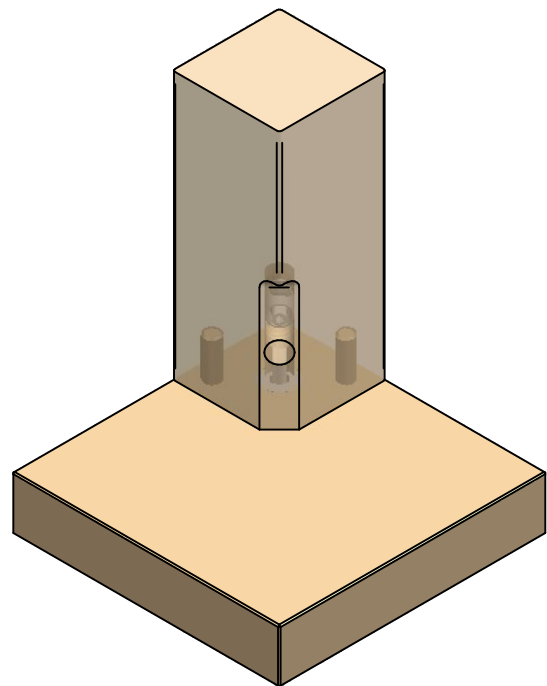
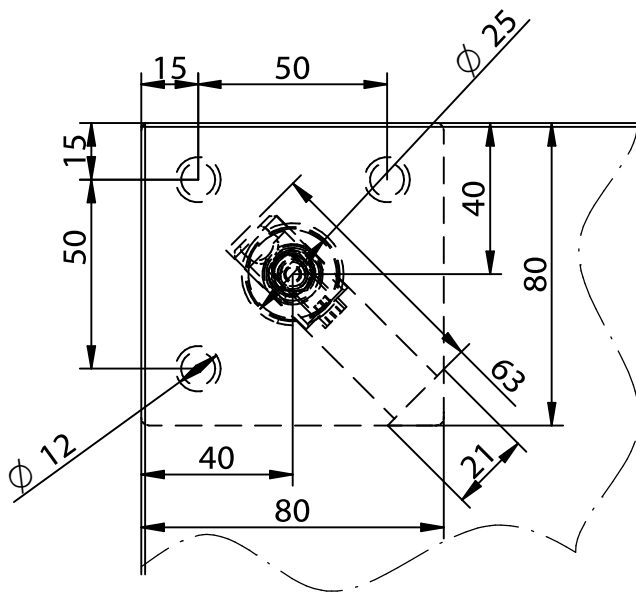
# Construction Manual

## easy-con<sup>®</sup> M8-16-50

Tensile system for table leg mounting

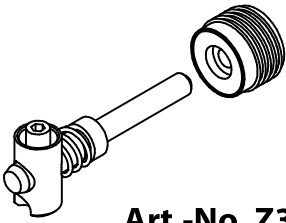


- 4 mm clamping distance to tighten the easy-con<sup>®</sup>
- Max. clamping force: 3 kN
- Max. tension load of 7 kN (beech)



This drawing is the exclusive property of Knapp GmbH.

© Knapp GmbH. All measures in mm - Errors excepted. VERSION 05 20.05.2026

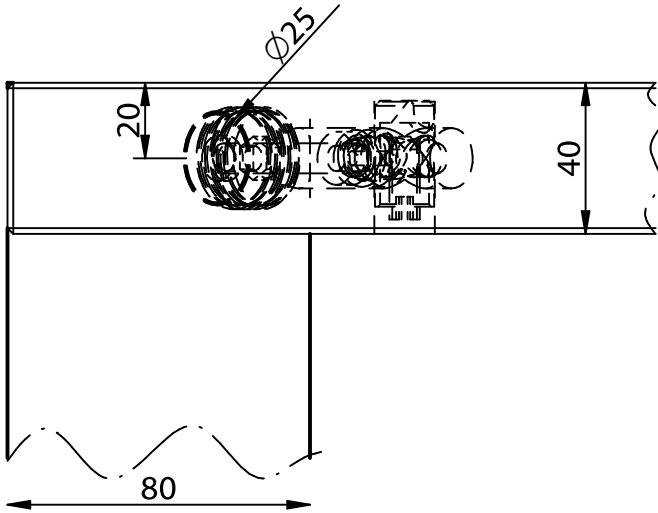


Art.-No. Z330

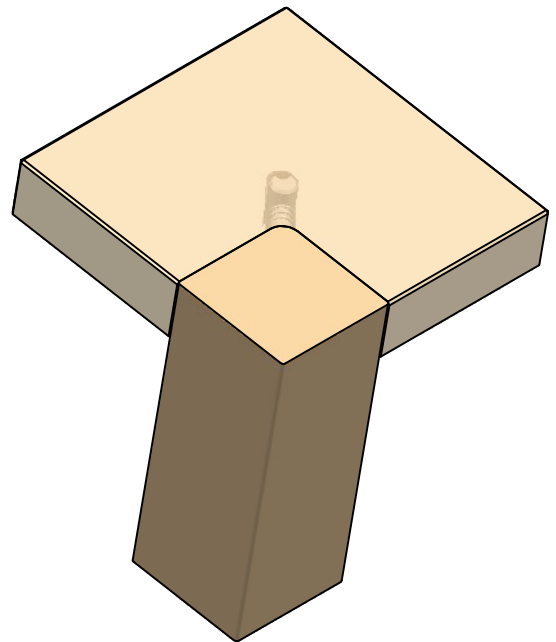
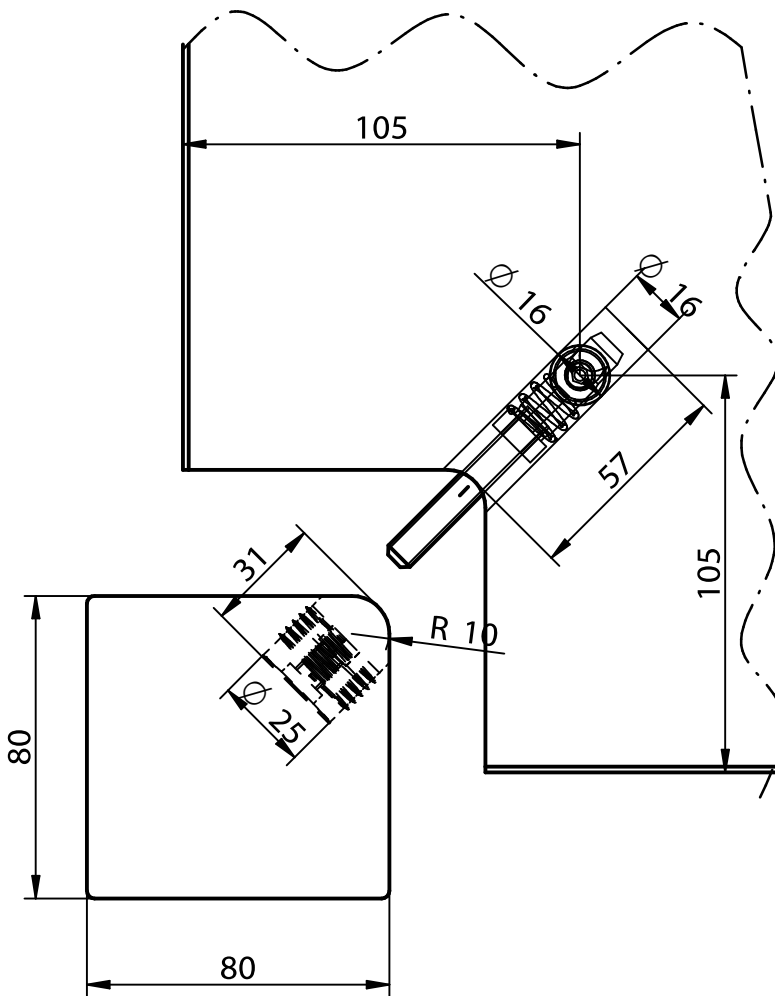
# Construction Manual

## easy-con<sup>®</sup> M8-16-50

Tensile system for table leg mounting



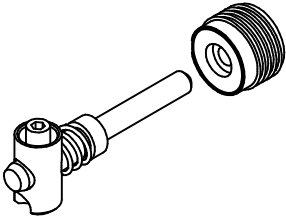
- 4 mm clamping distance to tighten the easy-con<sup>®</sup>
- Max. clamping force: 3 kN
- Max. tension load of 7 kN (beech)



This drawing is the exclusive property of Knapp GmbH.

© Knapp GmbH. All measures in mm - Errors excepted. VERSION 05 20.05.2026





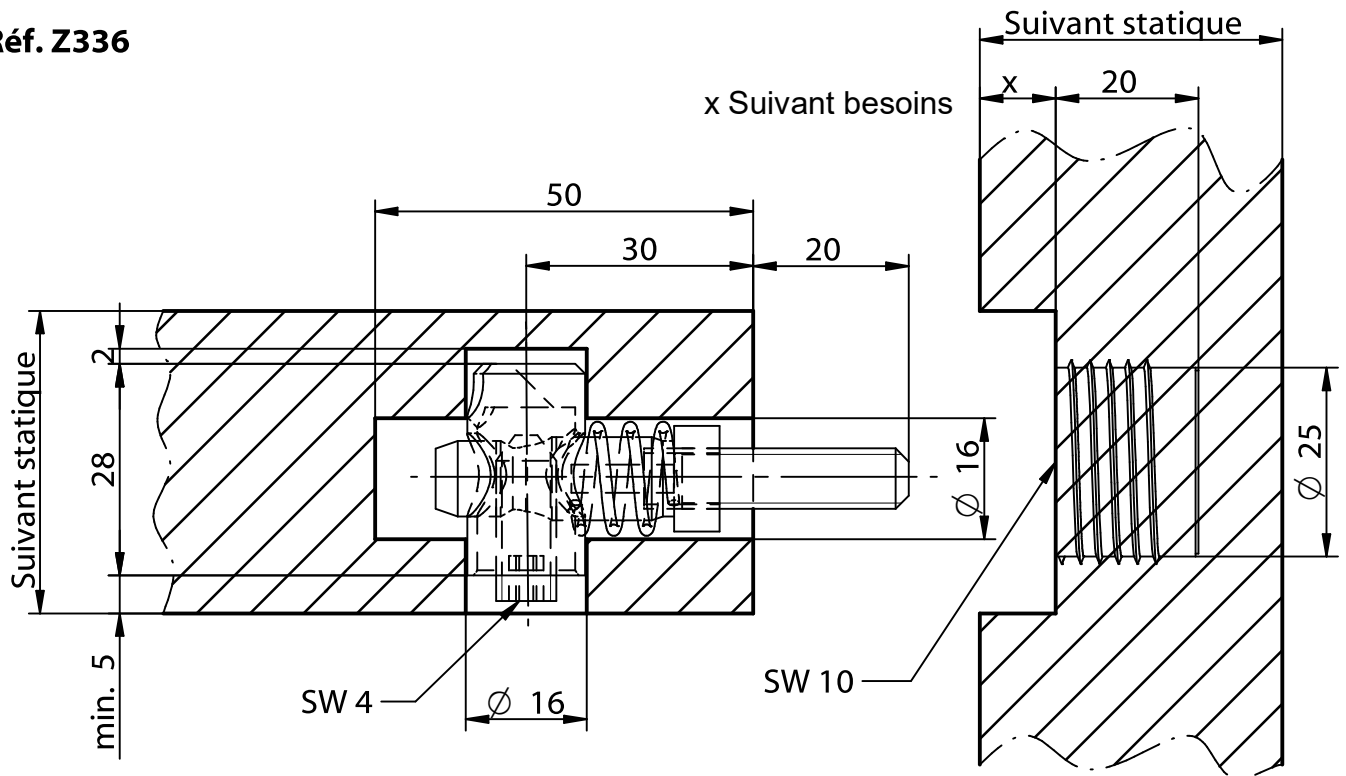
# Notice de montage

## easy-con®

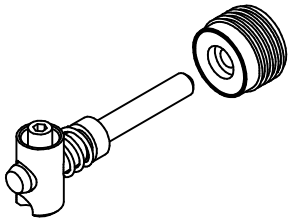
Élément de serrage pour limons et marches

### easy-con® M8-16-25

Réf. Z336

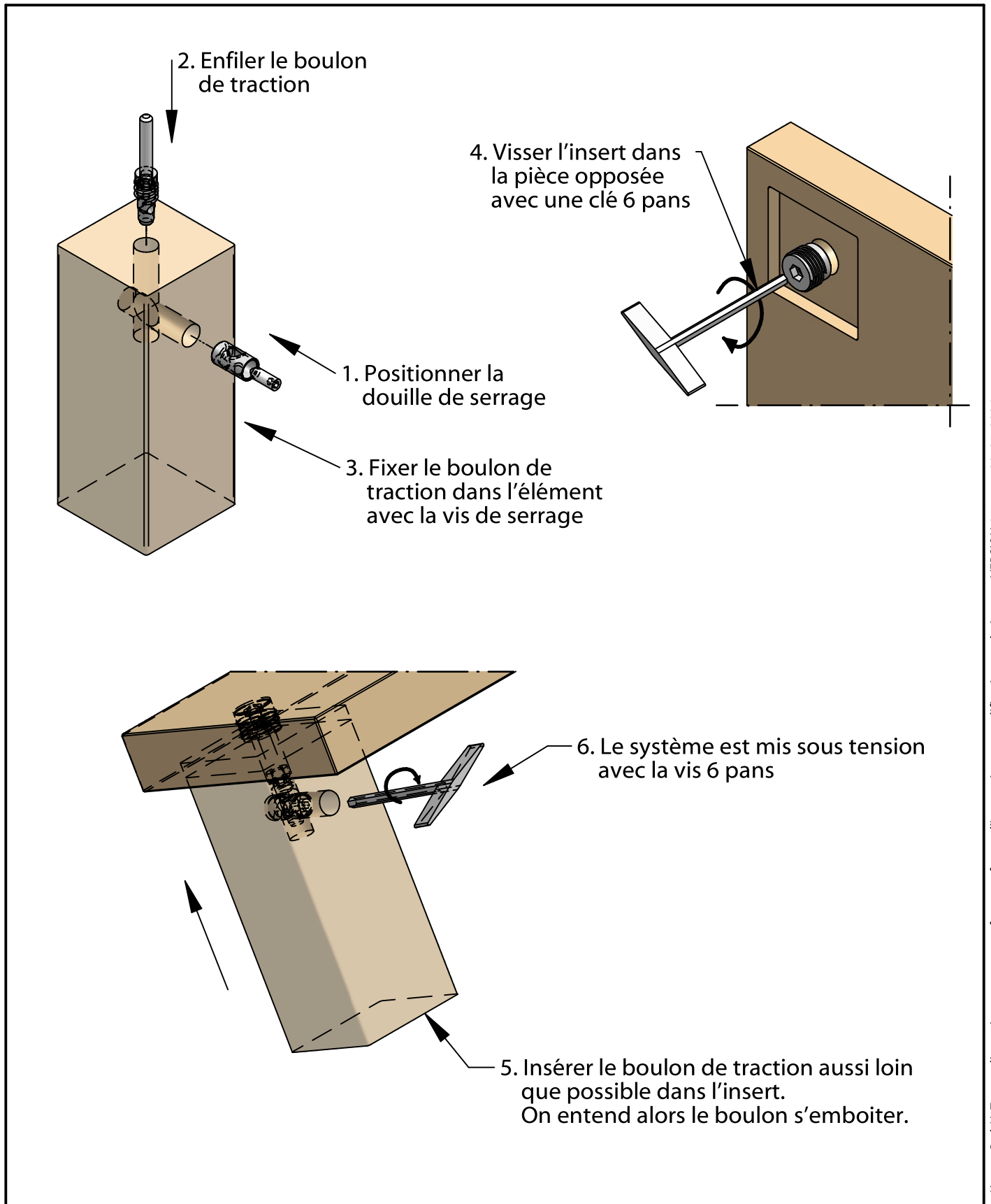


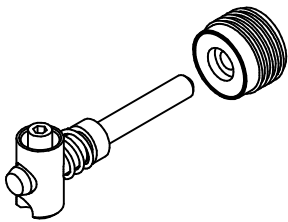
- Distance d'emboîtement sans serrage, dans l'insert, 4mm
- Force de traction de l'élément de serrage : 3 kN
- Résistance maximale à l'arrachement de l'insert dans du hêtre : 7 kN



# Notice de montage easy-con®

Détail de montage



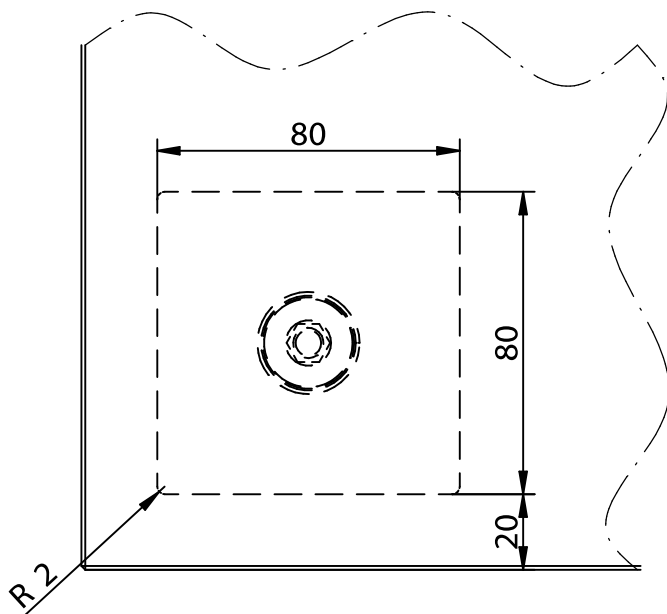
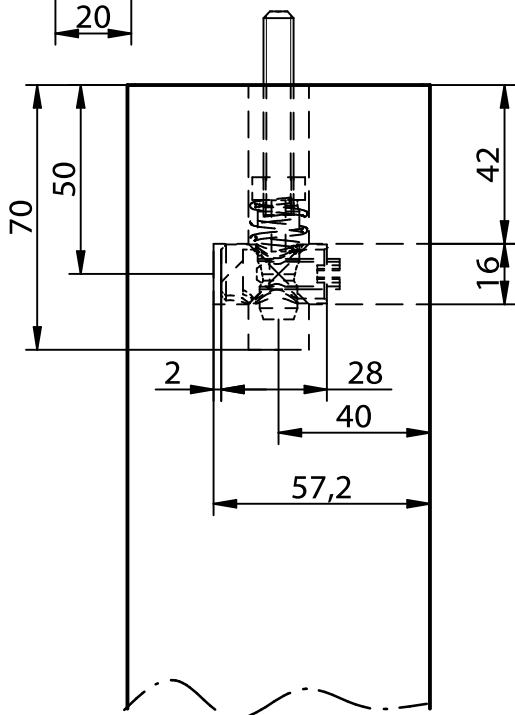
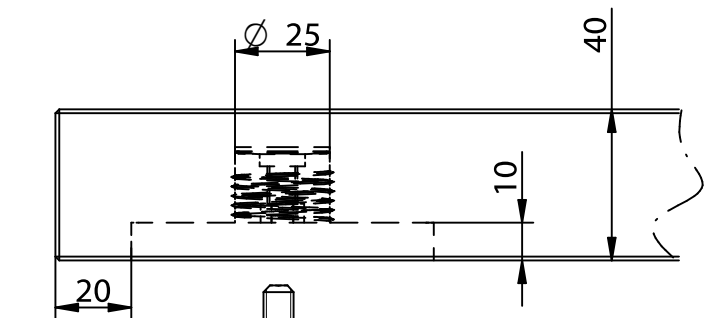


Réf. Z330

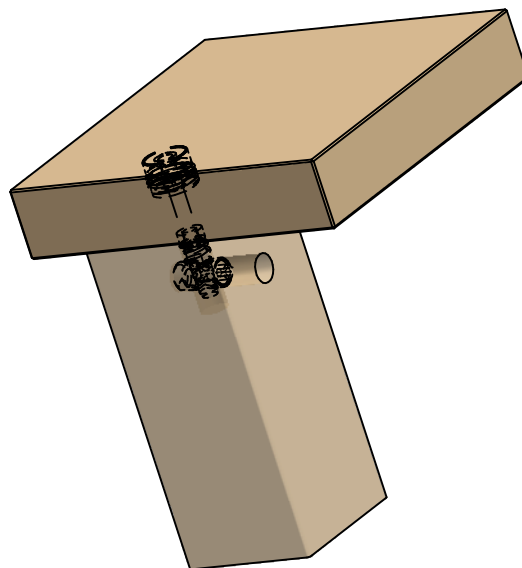
# Notice de montage

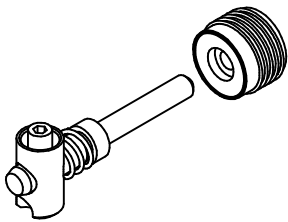
## easy-con<sup>®</sup> M8-16-50

Élément de serrage pour pieds de table sans cadre



- Distance d'emboîtement sans serrage, dans l'insert, 4mm
- Force de traction de l'élément de serrage : 3 kN
- Résistance maximale à l'arrachement de l'insert dans du hêtre : 7 kN



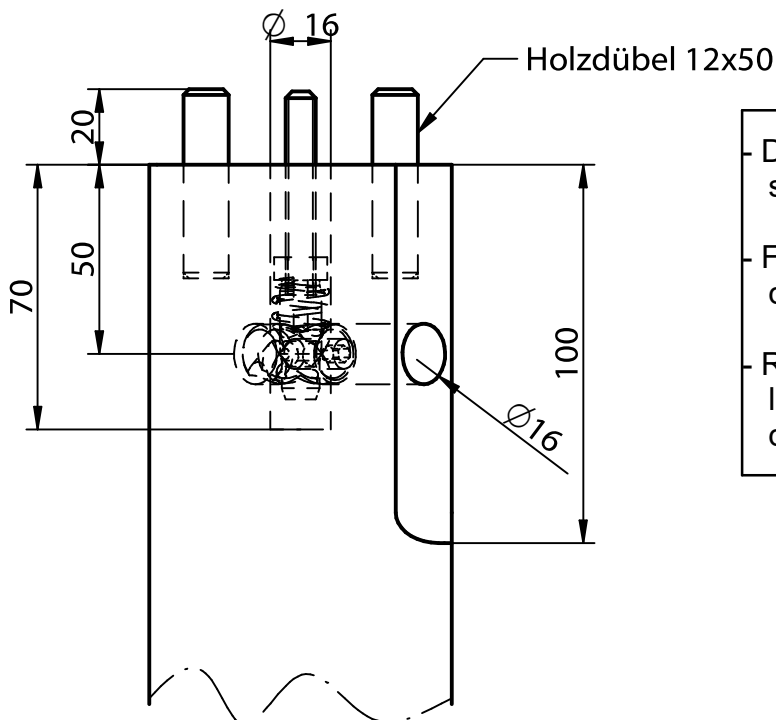
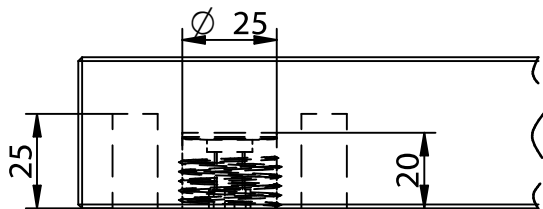


Réf. Z330

# Notice de montage

## easy-con<sup>®</sup> M8-16-50

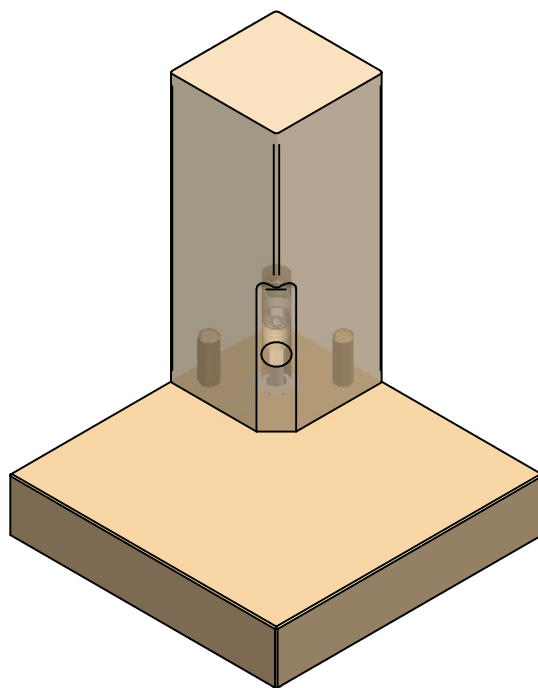
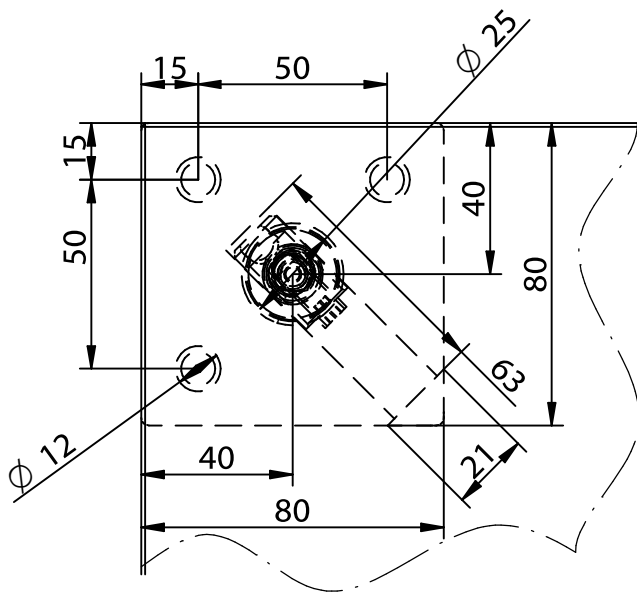
Élément de serrage pour pieds de table sans cadre

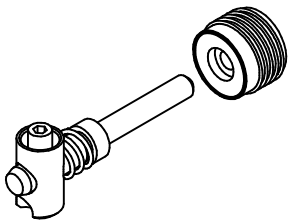


- Distance d'emboîtement sans serrage, dans l'insert, 4mm

- Force de traction de l'élément de serrage : 3 kN

- Résistance maximale à l'arrachement de l'insert dans du hêtre : 7 kN



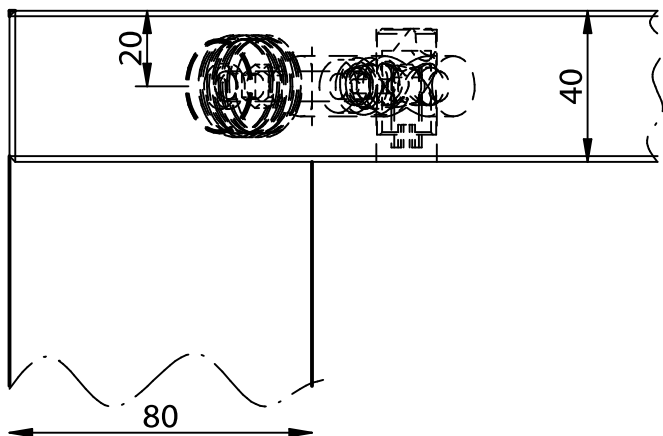


Réf. Z330

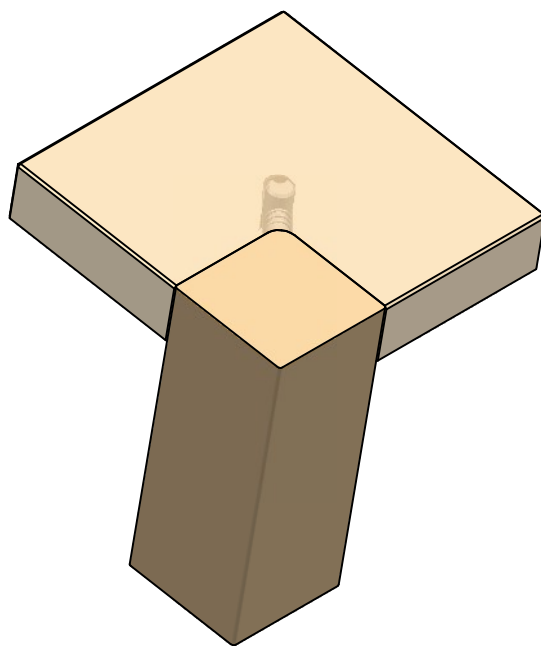
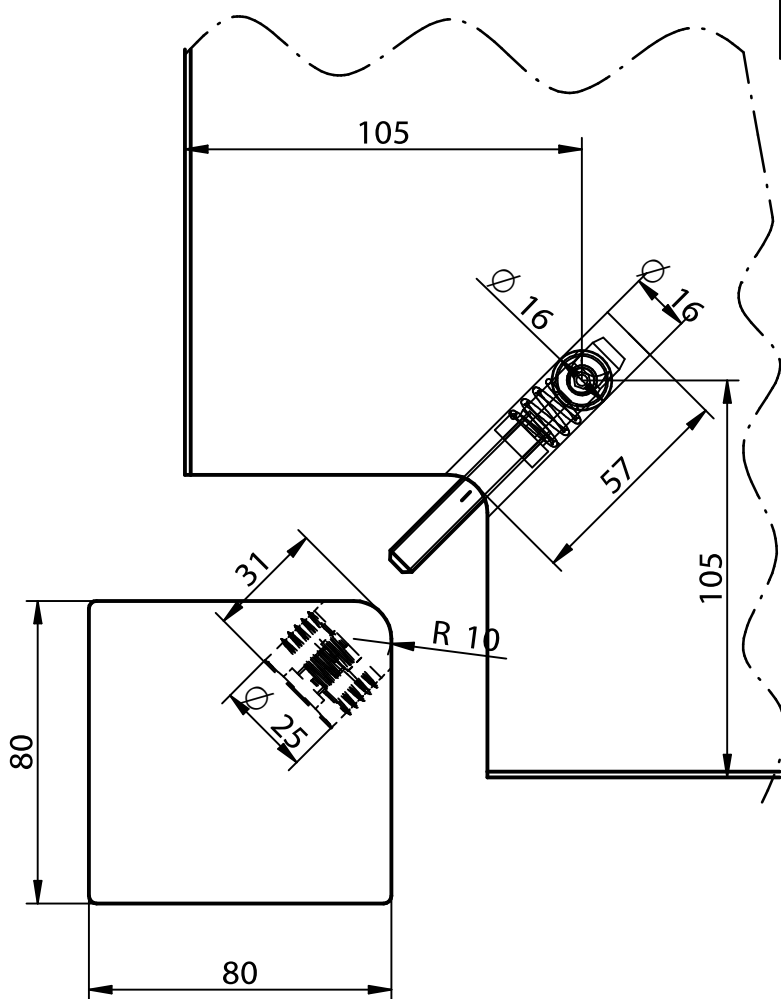
# Notice de montage

## easy-con<sup>®</sup> M8-16-50

Élément de serrage pour pieds de table sans cadre



- Distance d'emboîtement sans serrage, dans l'insert, 4mm
- Force de traction de l'élément de serrage : 3 kN
- Résistance maximale à l'arrachement de l'insert dans du hêtre : 7 kN



**KNAPP®**  
*connectors.com*

Knapp GmbH | Wassergasse 31 | A-3324 Euratsfeld | Tel.: +43 (0)7474 / 799 10 | Fax: +43 (0)7474 / 799 10 99

Knapp GmbH | Vertrieb Deutschland | Föhrenweg 1 | D-85591 Vaterstetten | Tel.: +49 (0)8106 / 99 55 99 0 | Fax: +49 (0)8106 / 99 55 99 20 | E-Mail: [info@knapp-verbinder.com](mailto:info@knapp-verbinder.com)

Knapp GmbH | Succursale France | 3 rue du Stade | F - 67880 Innenheim | Tel. : +33 (0)3 88 48 17 87 | E-Mail : [france@knapp-connectors.com](mailto:france@knapp-connectors.com)