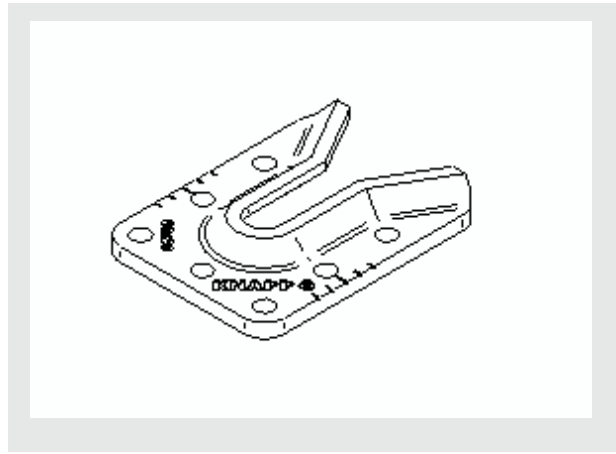


Montageanleitung

Construction Manual

Notice de montage

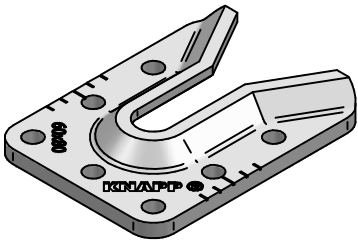
VERSION



Art.-Nr.

# WALCO® V 60x80

Wandverbinder



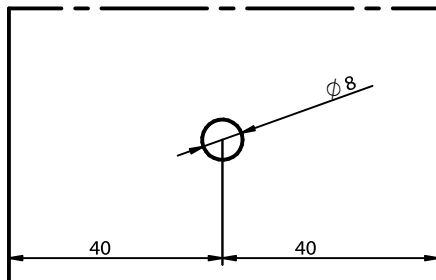
Kragenschraube 12x60 mm  
Art. - Nr. K102



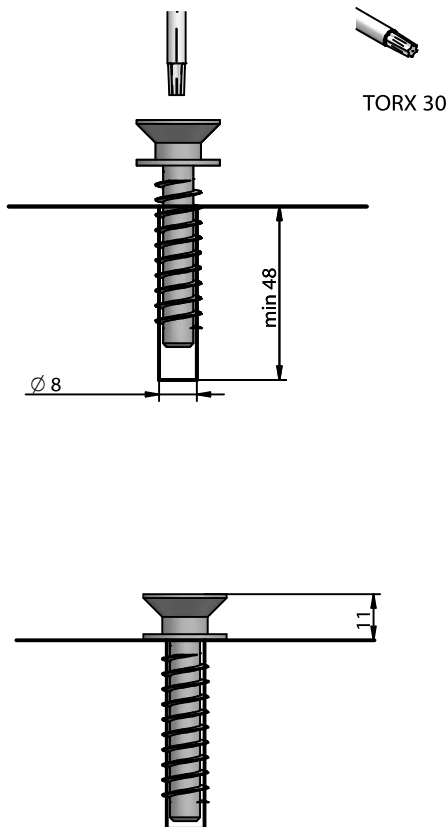
WALCO V 60x80



## 1. Bohren



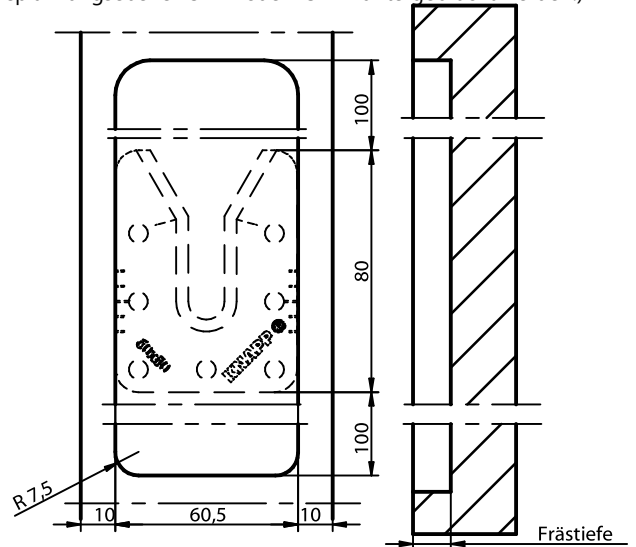
## 2. Eindrehen der Kragenschraube



**Hinweis:** Wenn der Verbinder in der Beplankungsebene montiert wird, kann durch Verwendung einer zusätzlichen DIN 125 M12 Unterlegscheibe an eine 15mm Beplankung angepasst werden.

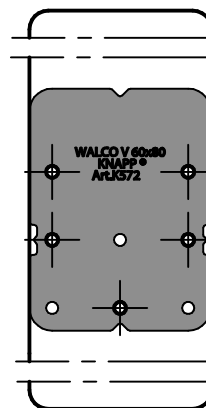
## 1. Ausfräsung herstellen

Mindest- Ausfräsmaße (Alternativ kann der Verbinder auch in der Beplankungsebene 13mm oder 15mm untergebracht werden.)



Halteschraube	Einfrästiefe
Kragenschraube	13 mm fugenlose stramme Montage 11 mm leichtes Einhängen (2 mm Fuge)
Einstellbare Halteschraube	11 - 22 mm
Gefederte Halteschraube	11- 17 mm

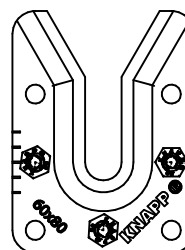
## 2. Verbinderposition mit Anreißschablone anreißern



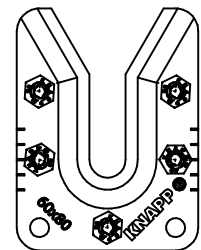
Ø 4 Tiefe 50mm  
alternativ Ø 5 Tiefe 10mm

Art. - Nr. K572

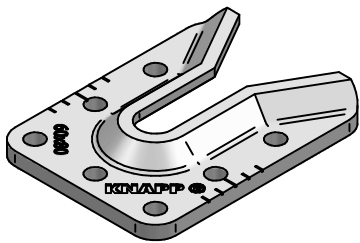
## 3. Verbinder montieren



Standard:  
3x Sechskantschrauben 6x50 mm



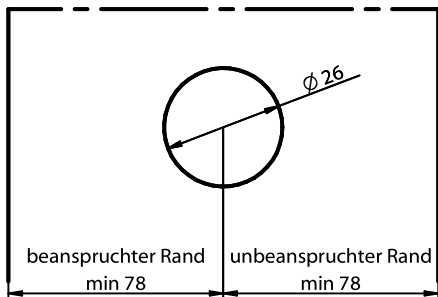
Spezial:  
5x Sechskantschrauben 6x50 mm



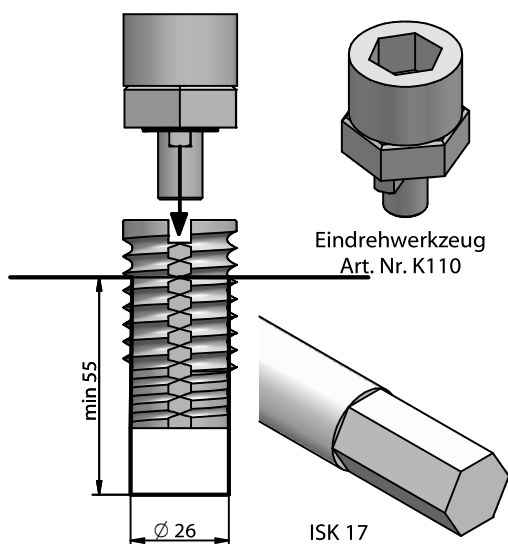
**Gefederte Halteschraube M12**  
Art. - Nr. K106



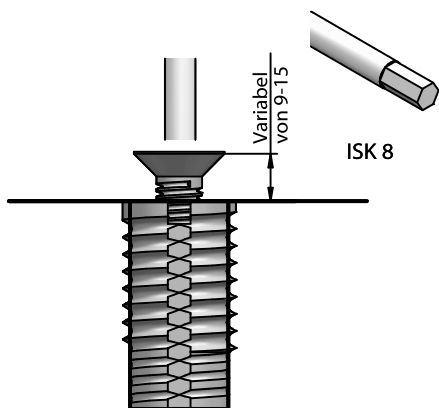
**1. Bohren**



**2. Eindrehen der Einschraubmutter mit Eindrehwerkzeug**



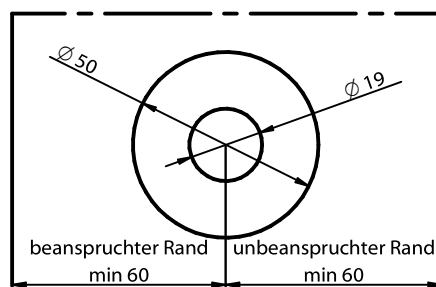
**3. Halteschraube M12 eindrehen und auf Höhe justieren**



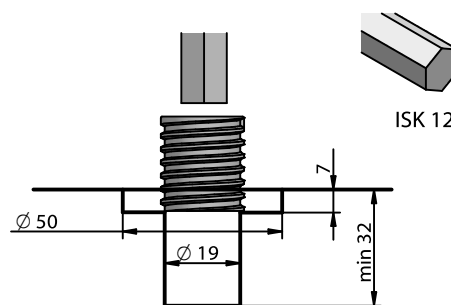
**Einstellbare Halteschraube M12**  
Art. - Nr. K104



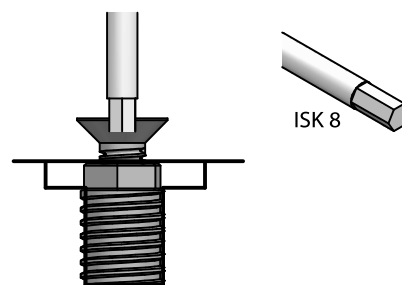
**1. Stufenbohrung erstellen**



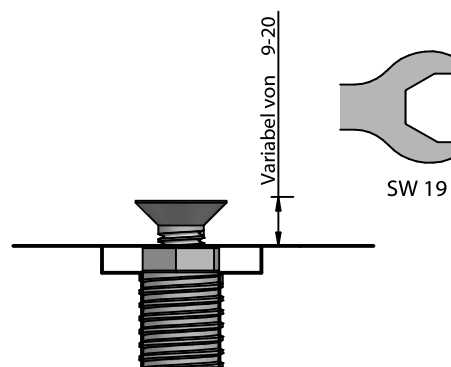
**2. Eindrehen der Einschraubmutter**



**3. Eindrehen der Halteschraube incl. Mutter M12**

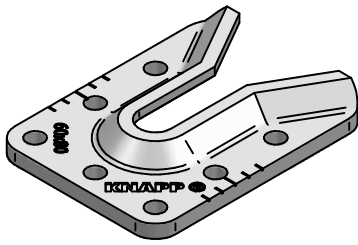


**4. Höhe justieren und Schraube mit Mutter fixieren**



Diese Zeichnung ist Eigentum der Knapp GmbH

© Knapp GmbH. Alle Maße in mm - Irrtümer, Druckfehler und Änderungen vorbehalten / all measures in mm - Errors excepted. VERSION 11.05.2026



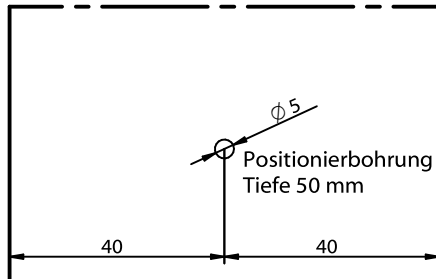
# Montageanleitung WALCO® V 60x80 VK D12

Wandverbinder

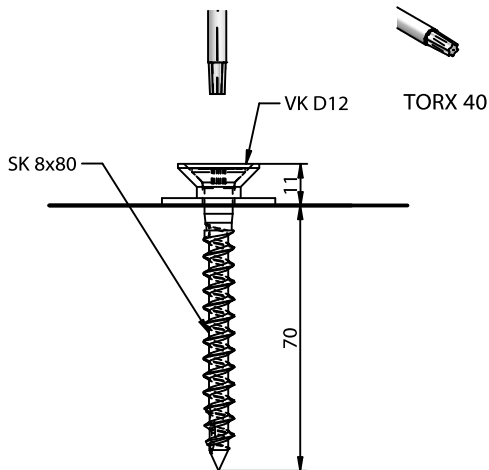
## Verschraubter Kragenbolzen Art. - Nr. K108



### 1. Bohren



### 2. Eindrehen der Schraube in den Kragenbolzen



#### Hinweis:

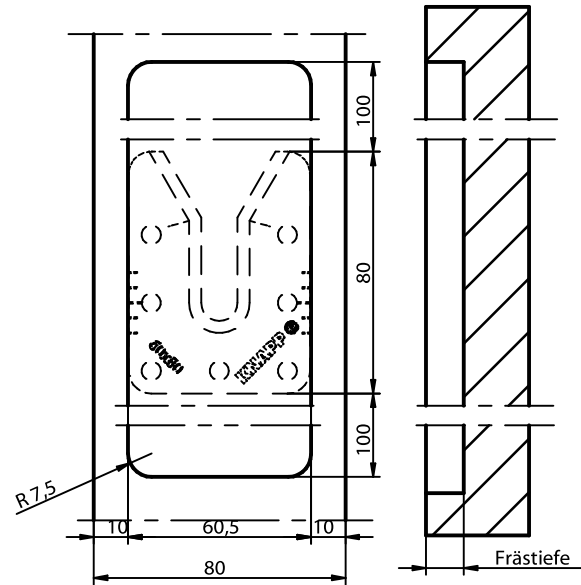
Die Vollgewindeschraube kann auch mit einem  $\varnothing 5$  mm Bohrer vorgebohrt werden!  
Wenn der Verbinder in der Beplankungsebene montiert wird, kann durch Verwendung einer zusätzlichen DIN 125 M12 Unterlegscheibe an eine 15mm Beplankung angepasst werden.

## WALCO V 60x80



### 1. Ausfräsung herstellen

Mindest- Ausfräsmaße (Alternativ kann der Verbinder auch in der Beplankungsebene 13mm oder 15mm untergebracht werden.)

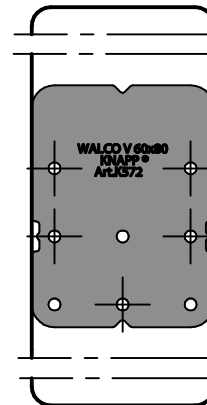


Frästiefe:

13 mm für fugenlose stramme Montage

11 mm für leichtes Einhängen (mit 2 mm Fuge)

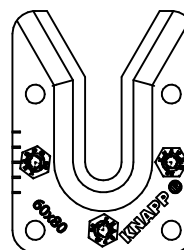
### 2. Verbinderposition mit Anreißschablone anreißern



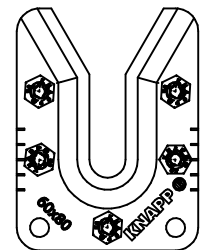
$\varnothing 4$  Tiefe 50mm  
alternativ  $\varnothing 5$  Tiefe 10mm

Art. - Nr. K572

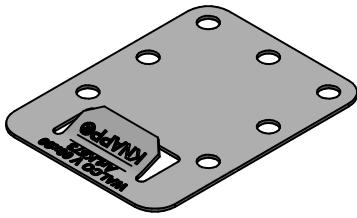
### 3. Verbinder montieren



Standard:  
3x Sechskantschrauben 6x50 mm



Spezial:  
5x Sechskantschrauben 6x50 mm



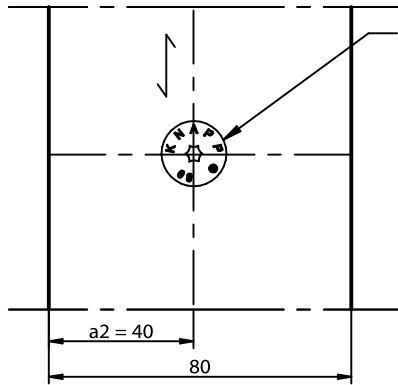
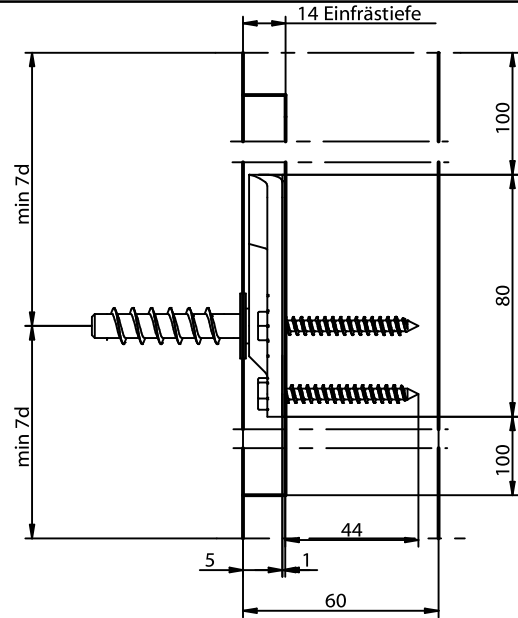
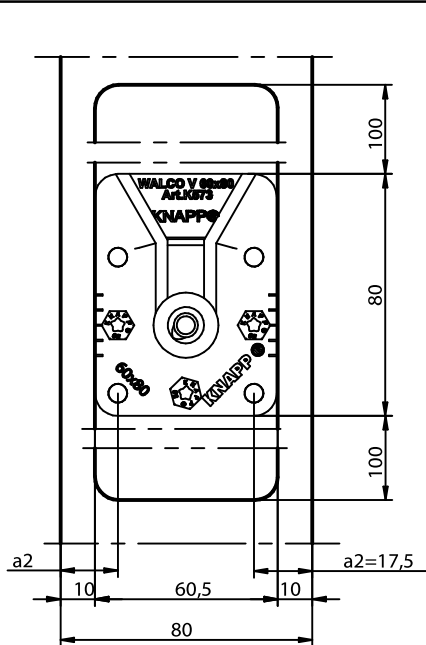
# Montageanleitung

# WALCO® V 60x80

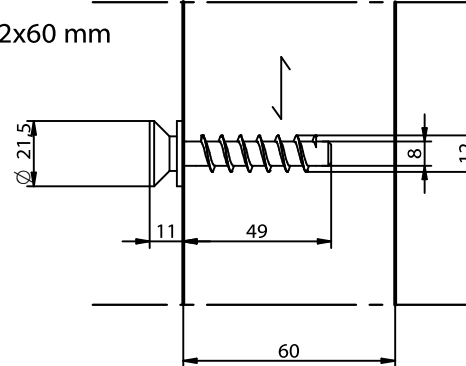
Wandverbinder mit Sperrklappe

WALCO V 60x80 Sperrklappe  
Art. - Nr. K573

WALCO V 60x80



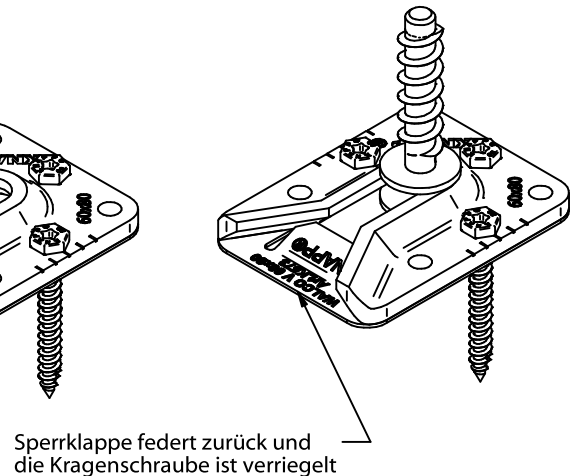
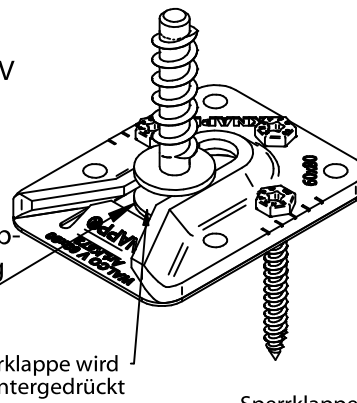
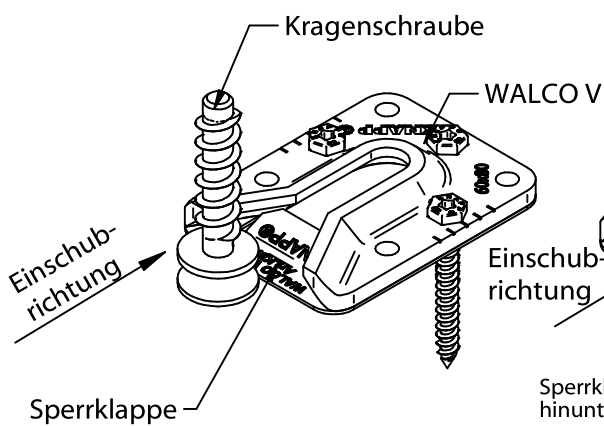
Kragenschraube 12x60 mm



## 1. Positionieren

## 2. Einführen

## 3. Verriegeln



Diese Zeichnung ist Eigentum der Knapp GmbH

**KNAPP®**  
*connectors.com*

Knapp GmbH ■ Wassergasse 31 ■ A-3324 Euratsfeld ■ Tel.: +43 (0)7474 / 799 10 ■ Fax: +43 (0)7474 / 799 10 99  
Knapp GmbH ■ Vertrieb Deutschland ■ Föhrenweg 1 ■ D-85591 Vaterstetten ■ Tel.: +49 (0)8106 / 99 55 99 0 ■ Fax: +49 (0)8106 / 99 55 99 20 ■ E-Mail: info@knapp-verbinder.com  
Knapp GmbH Sàrl ■ Filiale France ■ 1A Rue du Stade ■ F - 67880 Innenheim Tel. : +33 (0)3 88 48 17 87 ■ Fax: +33 (0)9 70 62 81 87 ■ E-Mail : france@knapp-connectors.com