

Montageanleitung

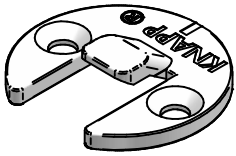
Construction Manual

Notice de montage

VERSION

Art.-Nr.

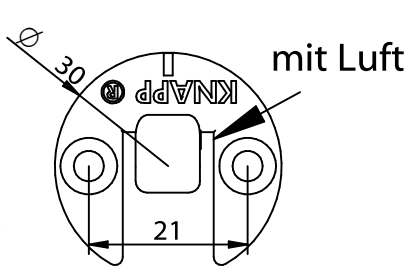
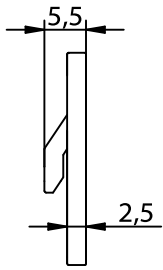
Montageanleitung DUO 30 ml



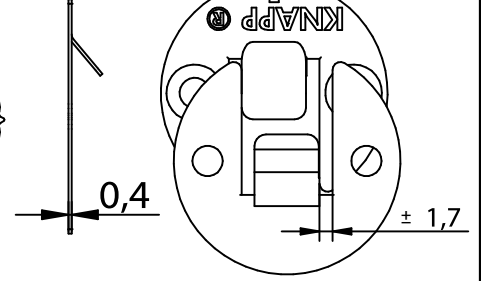
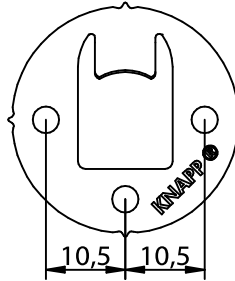
Art.-Nr. K070

Einhängeverbinder

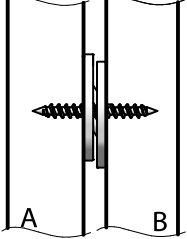
DUO 30 ml blau verzinkt



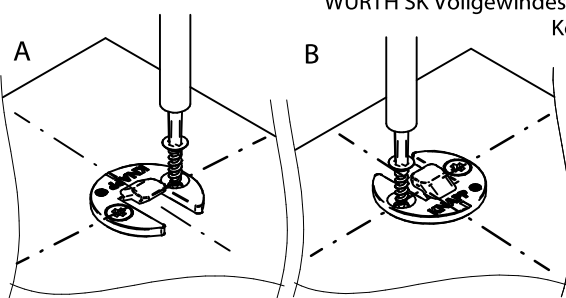
Sperre



Beidseitig
Aufschrauben

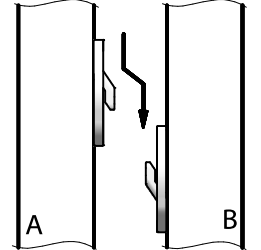


1. Aufschrauben

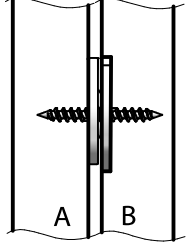


Empfohlene Schrauben:
WÜRTH SK Vollgewindeschraube Ø3,5x L mm
Kopfdurchmesser Ø7

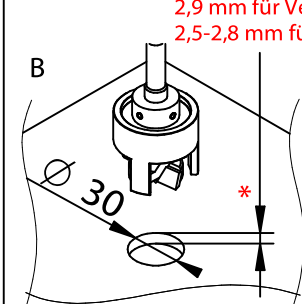
2. Einhängen



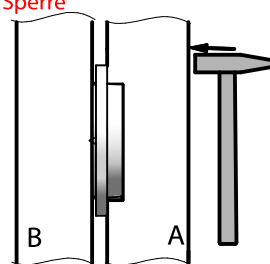
Einseitig
Einbohren



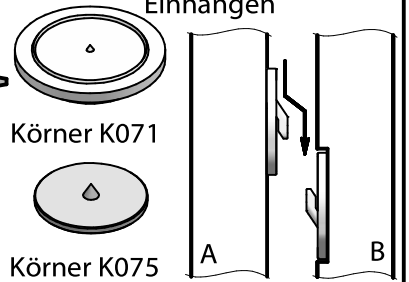
1. Bohren



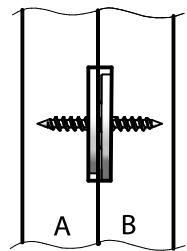
2. Übertragen



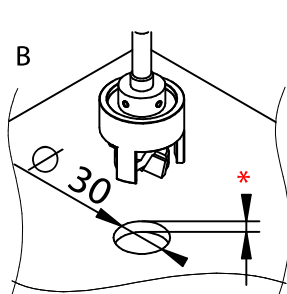
3. Anschrauben und
Einhängen



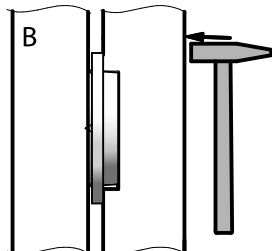
Beidseitig
Einbohren



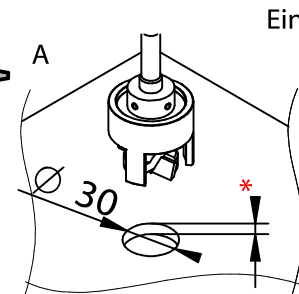
1. Bohren



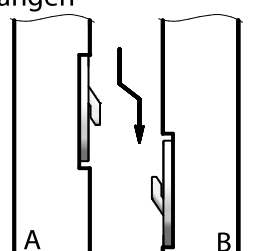
2. Übertragen



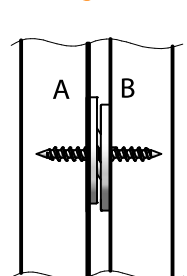
3. Bohren



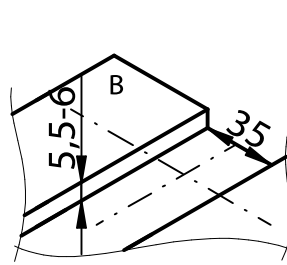
4. Annschrauben und
Einhängen



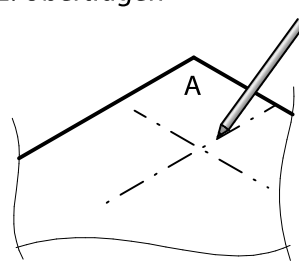
Einseitig nuten



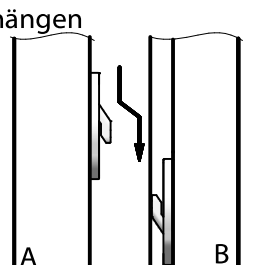
1. Nuten



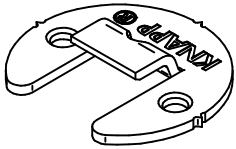
2. Übertragen



3. Anschrauben und
Einhängen



DUO 30 ml Edelstahl A5



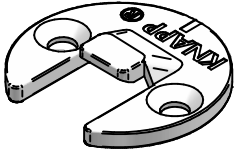
Art.-Nr. K350

Einhängeverbinder

<p>DUO 30 ml Edelstahl A5</p>				
<p>Beidseitig Aufschrauben</p>	<p>1. Aufschrauben</p>	<p>2. Einhängen</p>		
<p>Einseitig Einbohren</p>	<p>1. Bohren</p>	<p>2. Übertragen</p> <p>Körner K071 Körner K075</p>	<p>3. Einschrauben und Einhängen</p>	
<p>Beidseitig Einbohren</p>	<p>1. Bohren</p>	<p>2. Übertragen</p>	<p>3. Bohren</p>	<p>4. Einschrauben und Einhängen</p>
<p>Einseitig Ausnutzen</p>	<p>1. Nuten</p>	<p>2. Übertragen</p>	<p>3. Einschrauben und Einhängen</p>	

Diese Zeichnung ist Eigentum der Knapp GmbH.

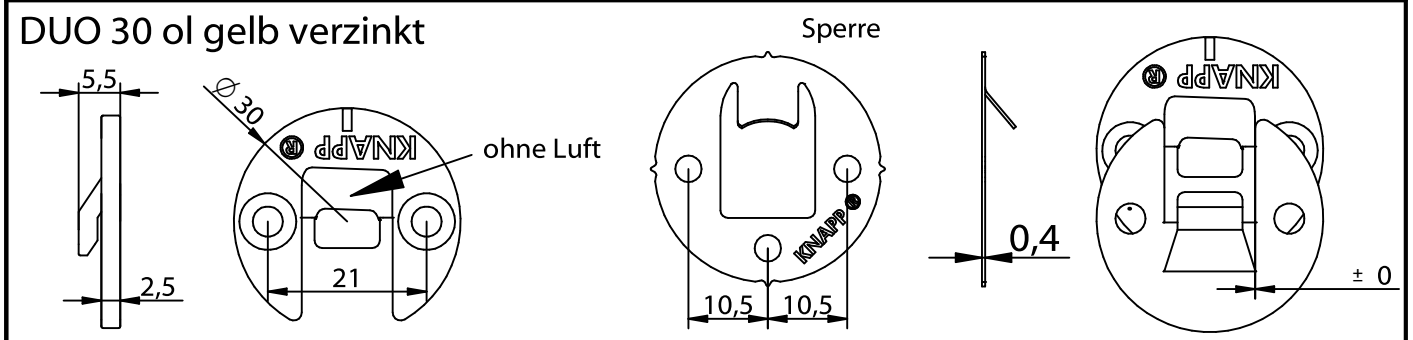
© Knapp GmbH. Alle Maße in mm - Irrtümer, Druckfehler und Änderungen vorbehalten. VERSION 21.05.2026



Montageanleitung DUO 30 ol

Einhängeverbinder

Art.-Nr. K074

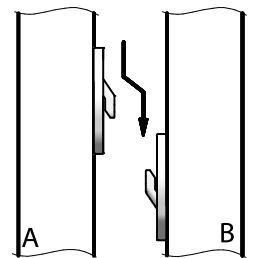
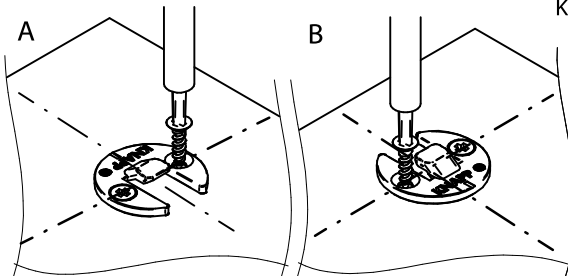
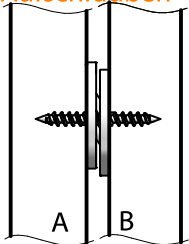


**Beidseitig
Aufschrauben**

1. Aufschrauben

Empfohlene Schrauben:
WÜRTH SK Vollgewindeschraube $\varnothing 3,5 \times L$ mm
Kopfdurchmesser $\varnothing 7$

2. Einhängen



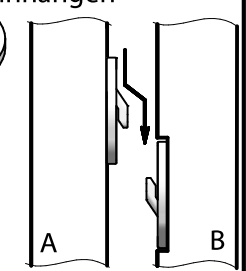
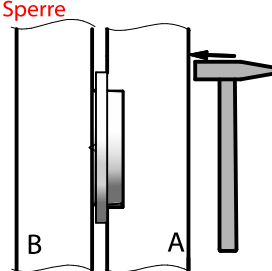
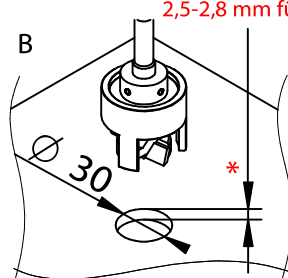
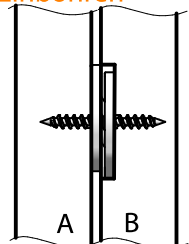
**Einseitig
Einbohren**

1. Bohren

* **Bohrtiefe**
2,9 mm für Verwendung mit Sperre
2,5-2,8 mm für Verwendung ohne Sperre

2. Übertragen

3. Anschrauben und
Einhängen



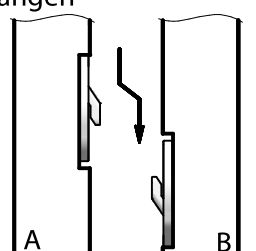
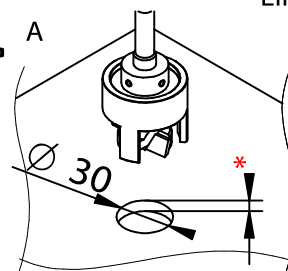
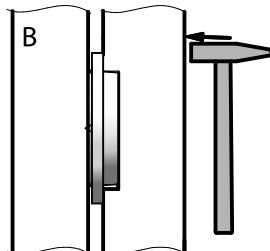
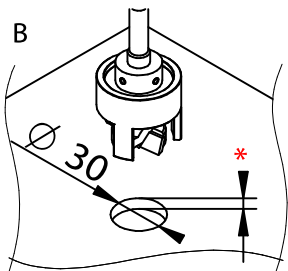
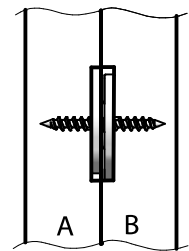
**Beidseitig
Einbohren**

1. Bohren

2. Übertragen

3. Bohren

4. Anschrauben und
Einhängen

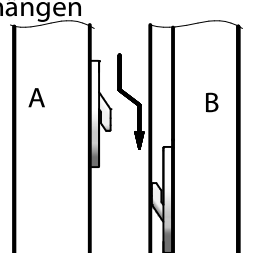
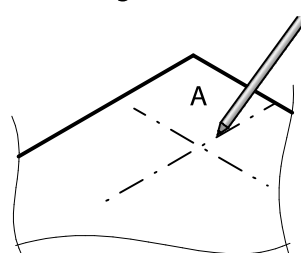
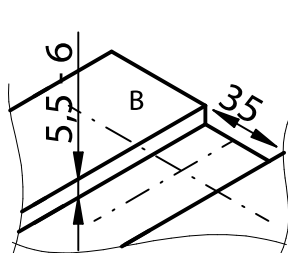
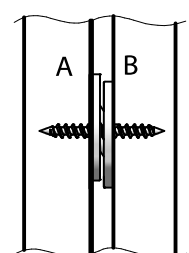


Einseitig nuten

1. Nuten

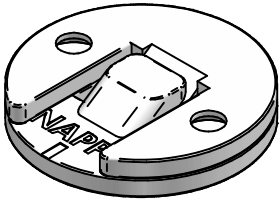
2. Übertragen

3. Anschrauben und
Einhängen



Diese Zeichnung ist Eigentum der Knapp GmbH.

© Knapp GmbH. Alle Maße in mm - Irrtümer, Druckfehler und Änderungen vorbehalten. VERSION 21.05.2026

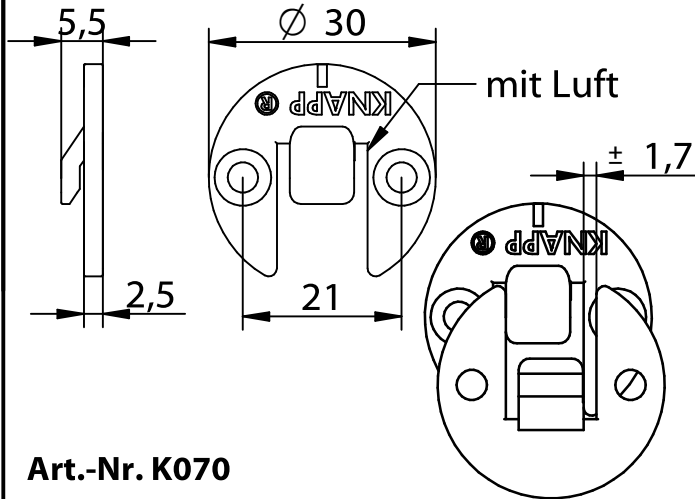


Montageanleitung

DUO 30 ml/ol

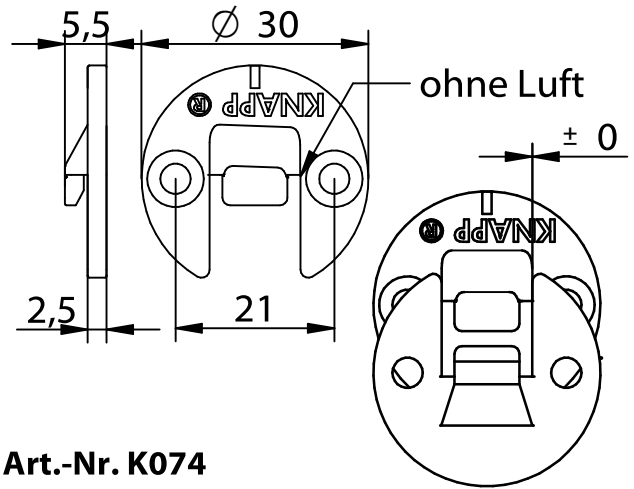
Einhängeverbinder

DUO 30 ml blau verzinkt



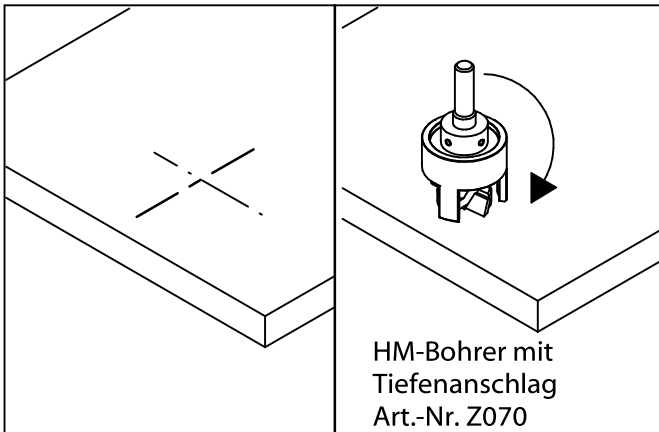
Art.-Nr. K070

DUO 30 ol gelb verzinkt



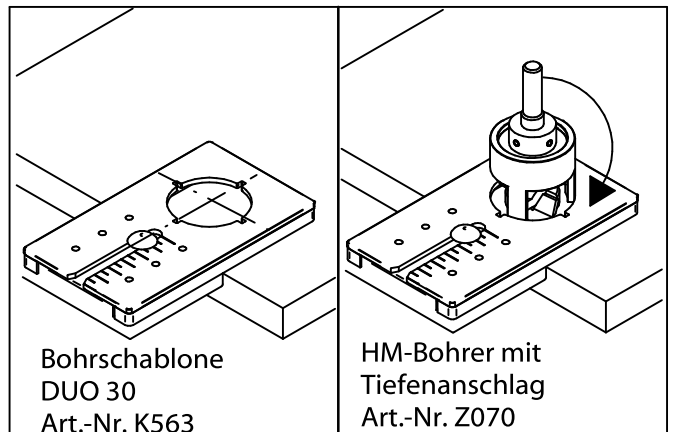
Art.-Nr. K074

1. DUO 30 auf Maß anreißen und 3 mm tief bohren



HM-Bohrer mit
Tiefenanschlag
Art.-Nr. Z070

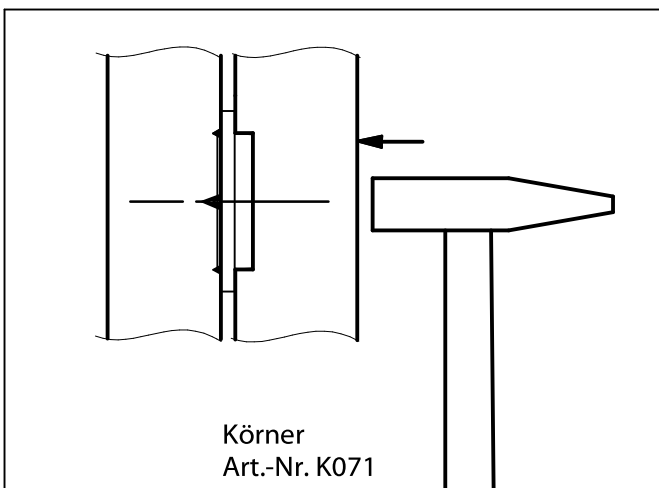
1. Bohrschablone auf Maß einstellen und 3 mm tief bohren



Bohrschablone
DUO 30
Art.-Nr. K563

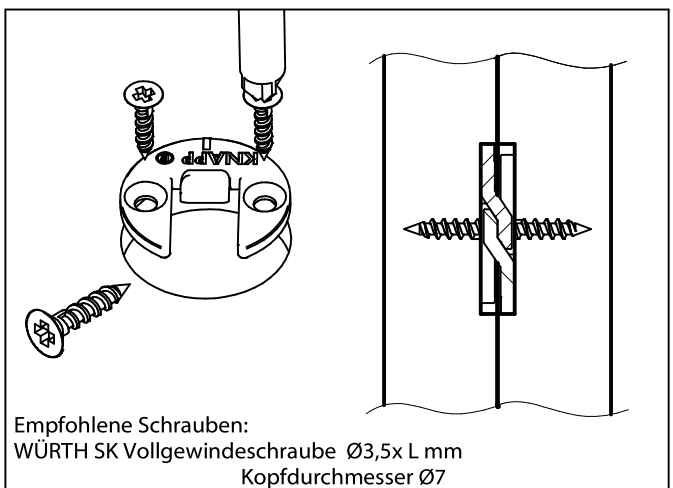
HM-Bohrer mit
Tiefenanschlag
Art.-Nr. Z070

2. Gegenstück kornen

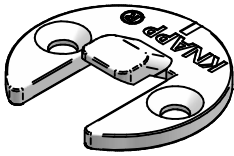


Körner
Art.-Nr. K071

3. Einschrauben und Einhängen



Empfohlene Schrauben:
WÜRTH SK Vollgewindeschraube Ø3,5x L mm
Kopfdurchmesser Ø7

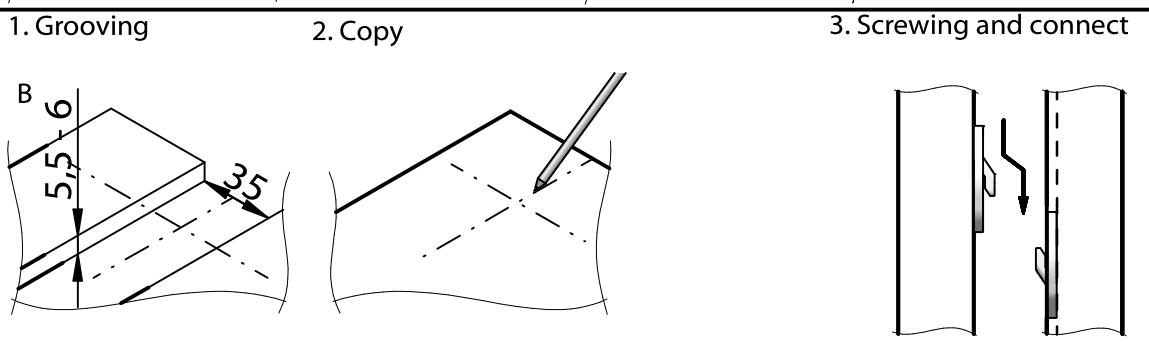
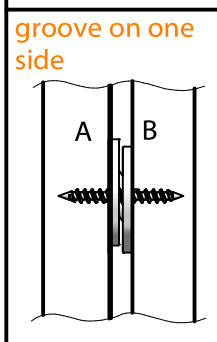
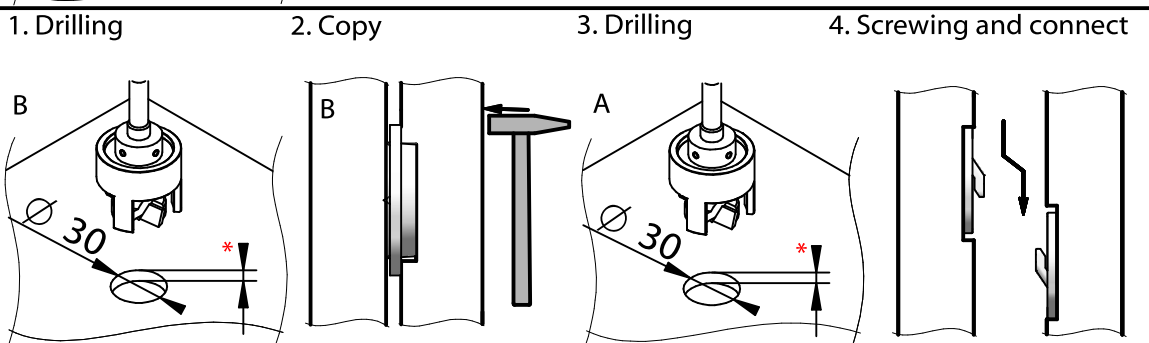
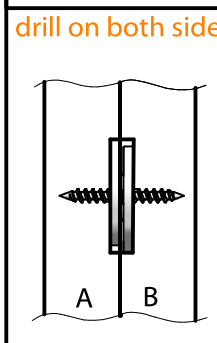
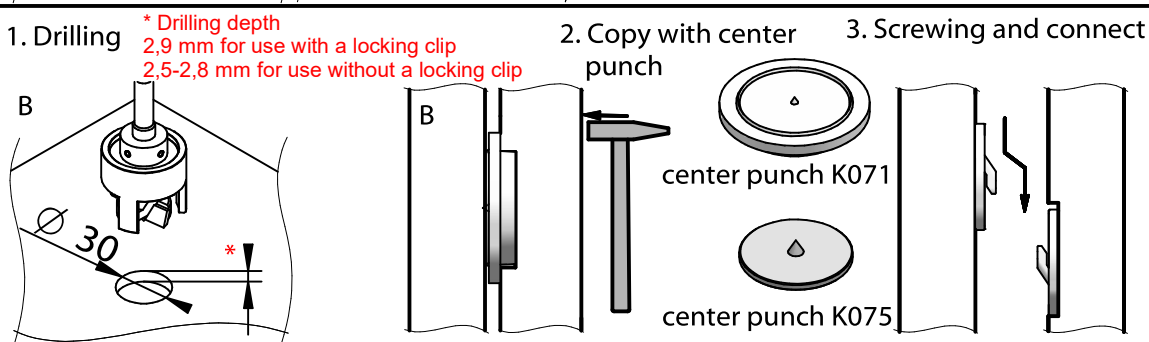
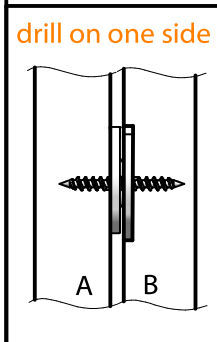
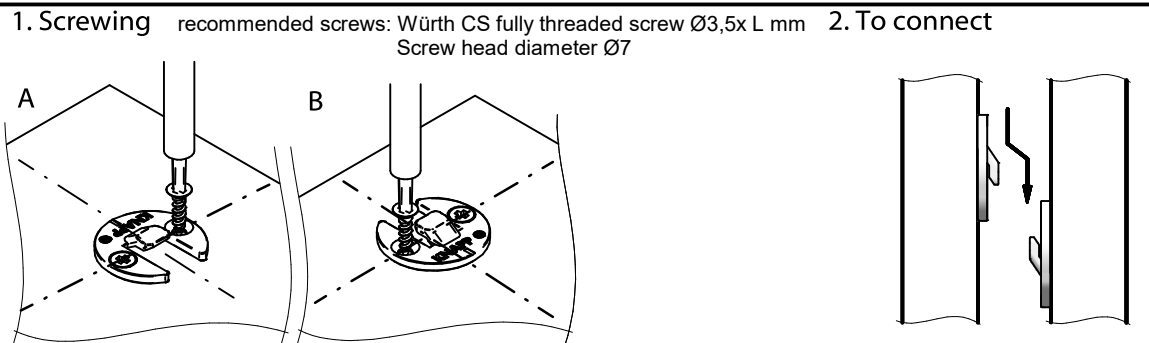
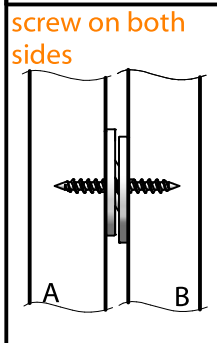
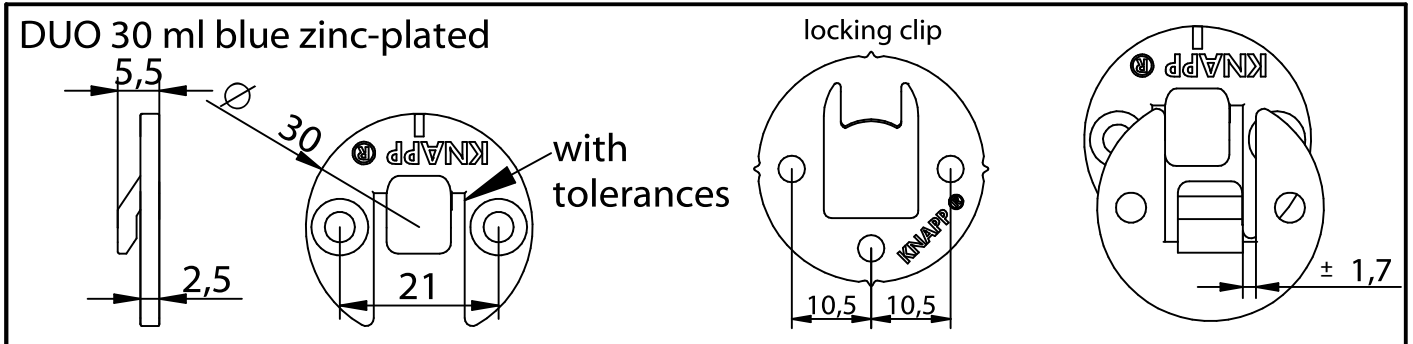


Construction Manual

DUO 30 ml

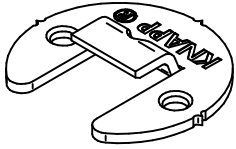
Art.-No. K070

Hook connector



This drawing is the exclusive property of Knapp GmbH.

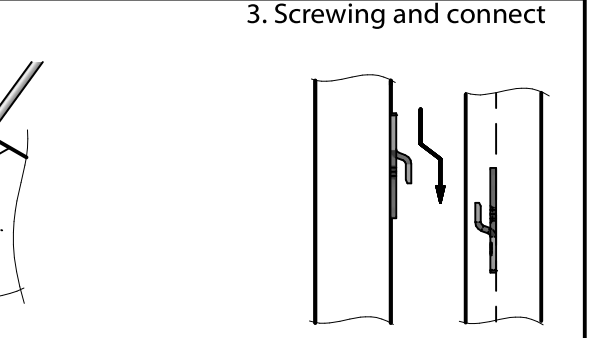
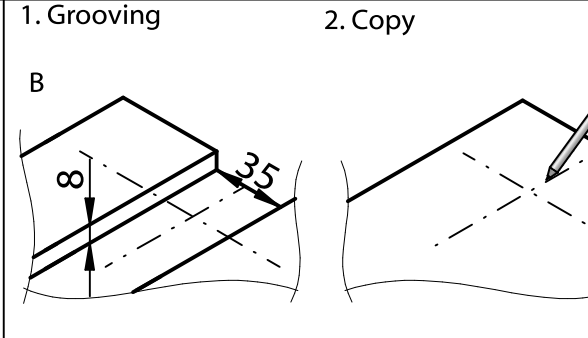
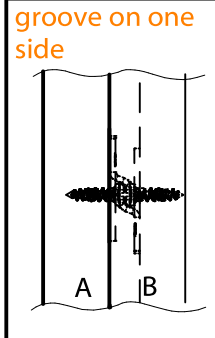
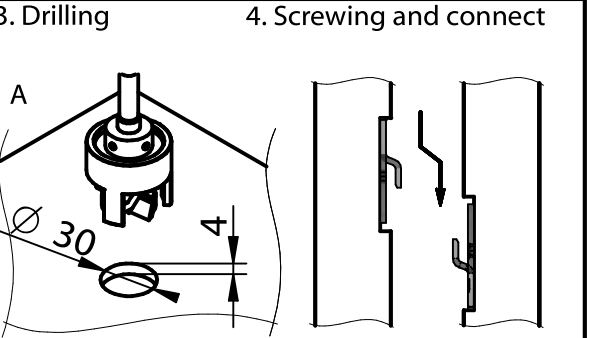
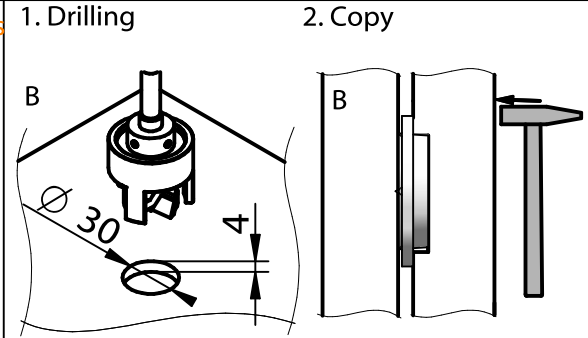
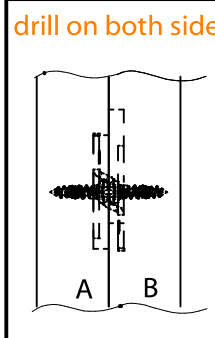
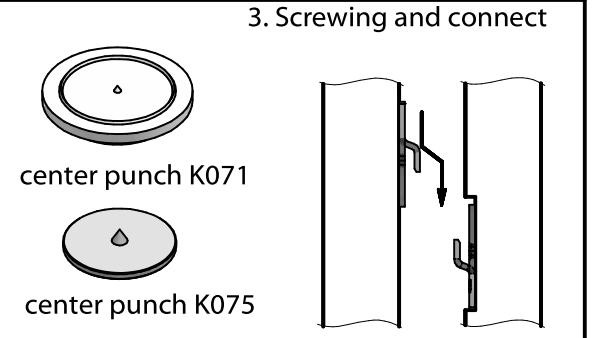
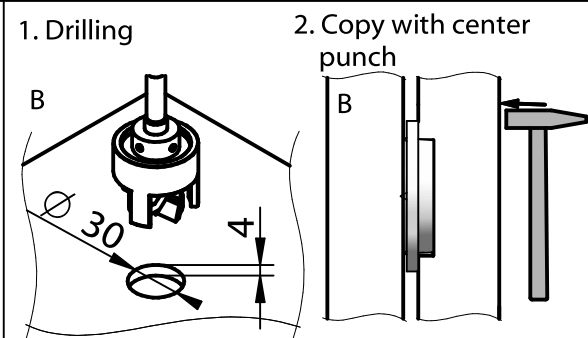
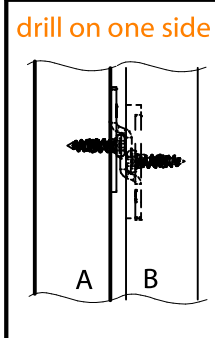
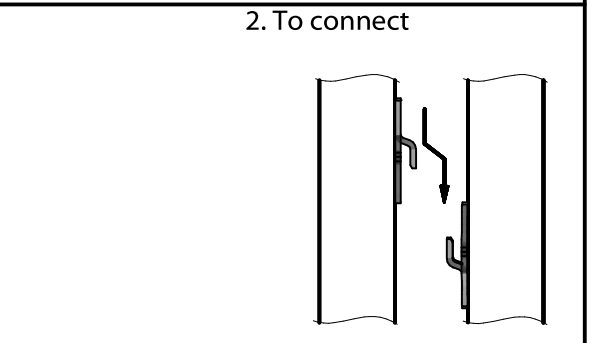
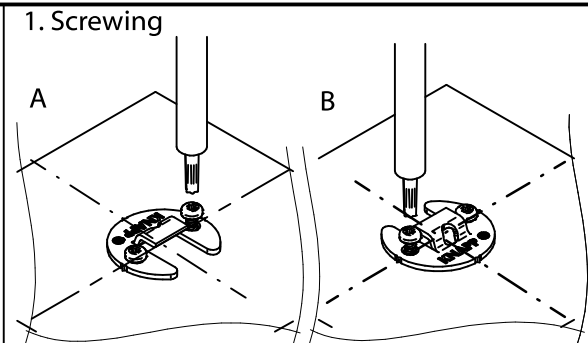
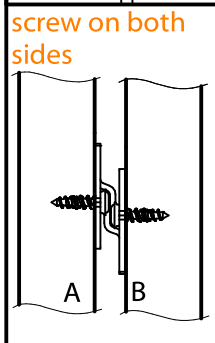
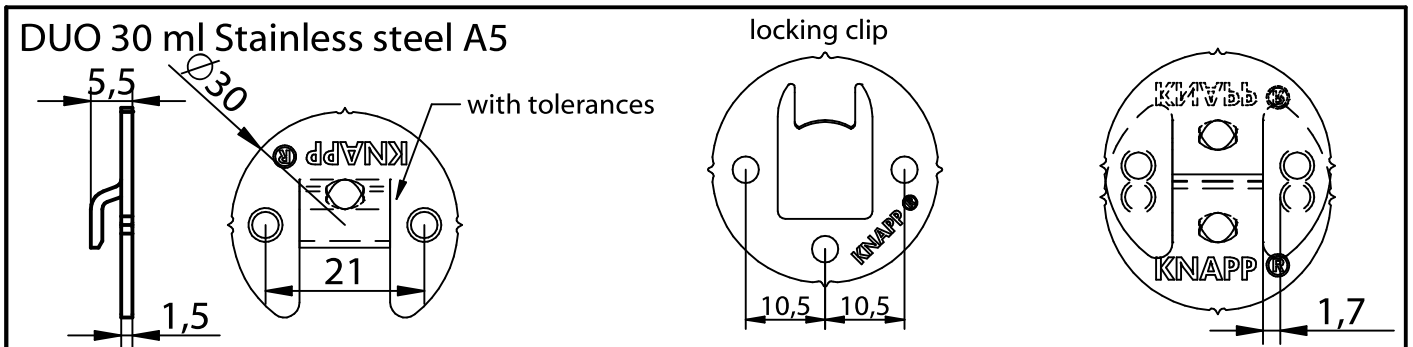
© Knapp GmbH. All measures in mm - Errors excepted. VERSION 21.05.2026



DUO 30 ml Stainless steel A5

Art.-No. K350

Hook connector



This drawing is the exclusive property of Knapp GmbH.

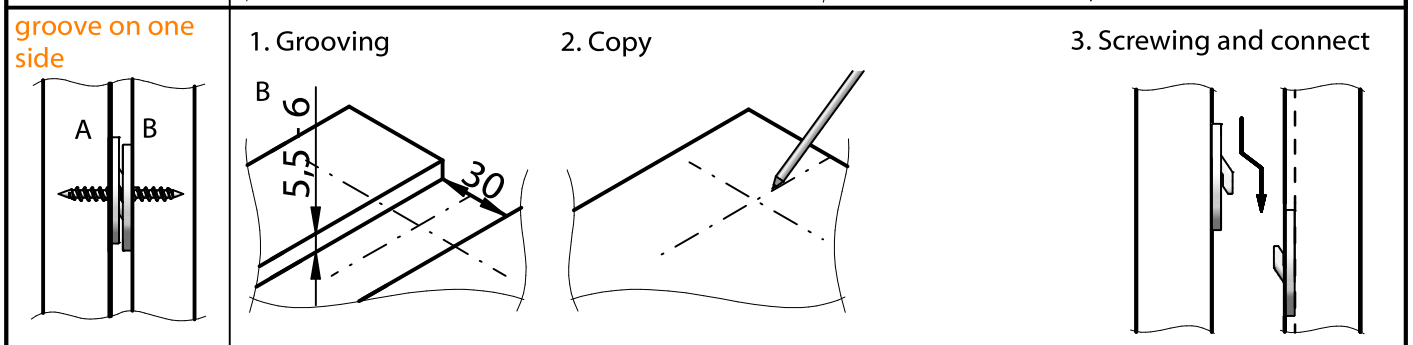
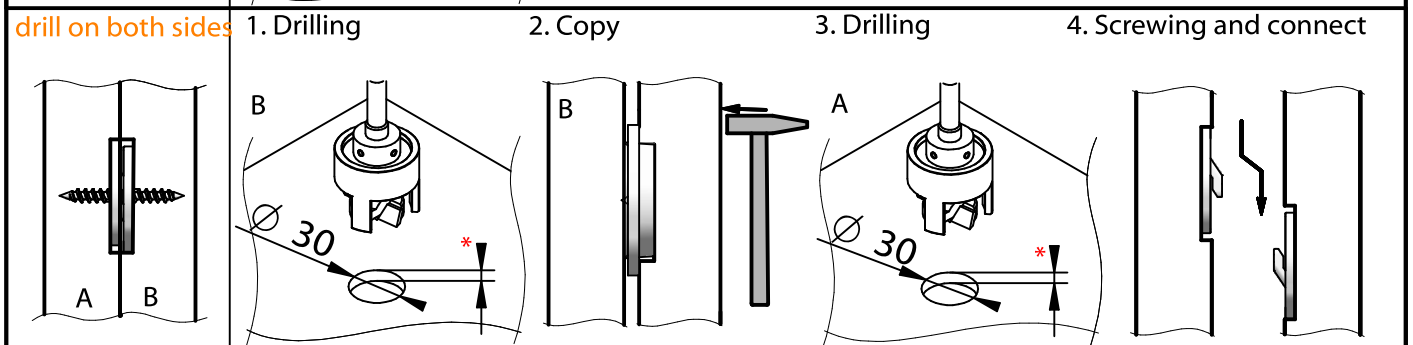
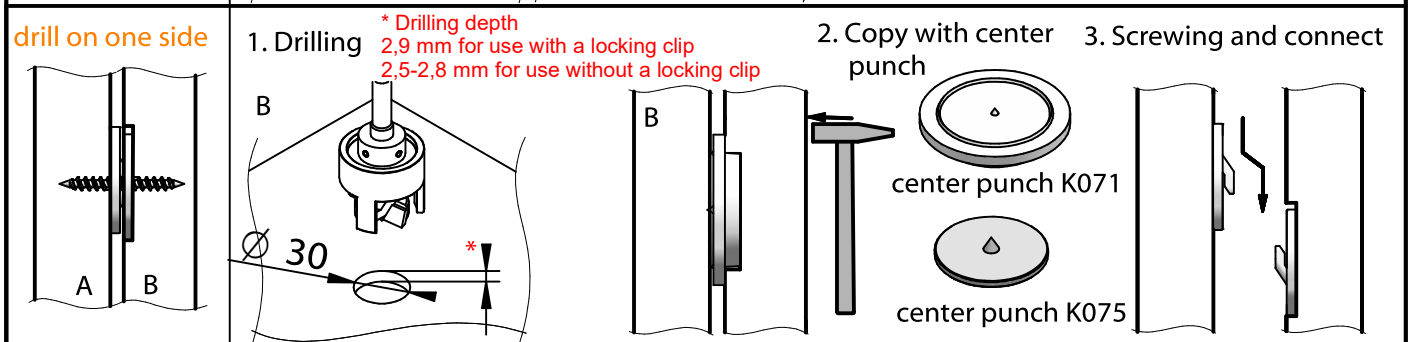
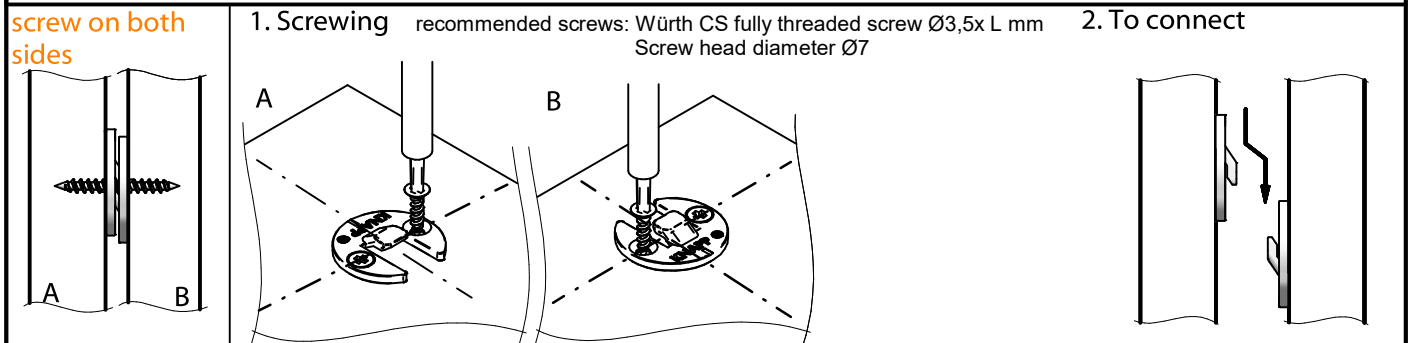
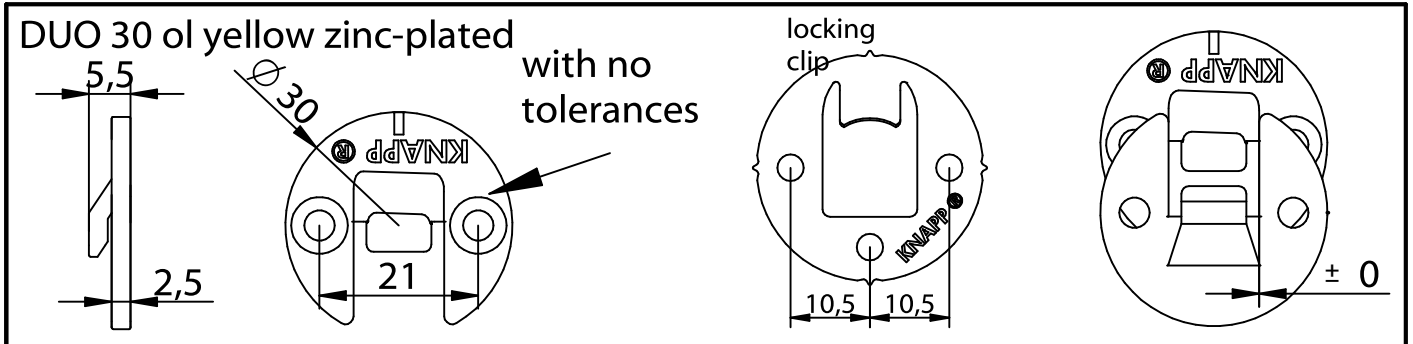
© Knapp GmbH. All measures in mm - Errors excepted. VERSION 21.05.2026

DUO 30 ol



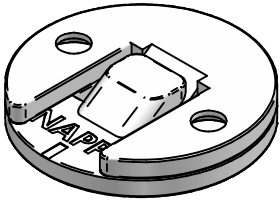
Art.-No. K074

Hook connector



This drawing is the exclusive property of Knapp GmbH.

© Knapp GmbH. All measures in mm - Errors excepted. VERSION 21.05.2026

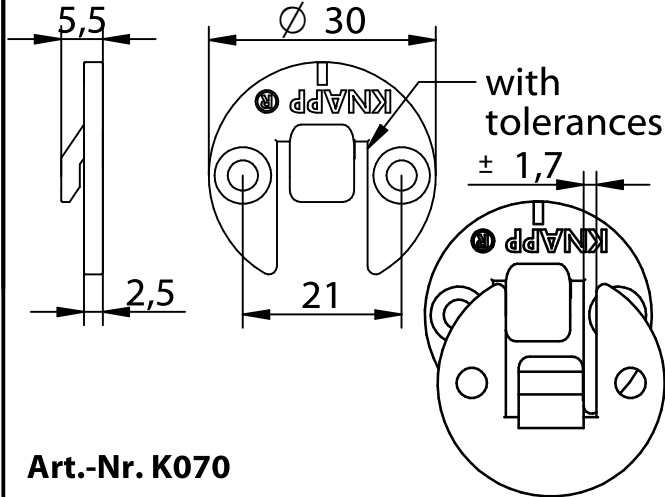


Construction Manual

DUO 30 ml/ol

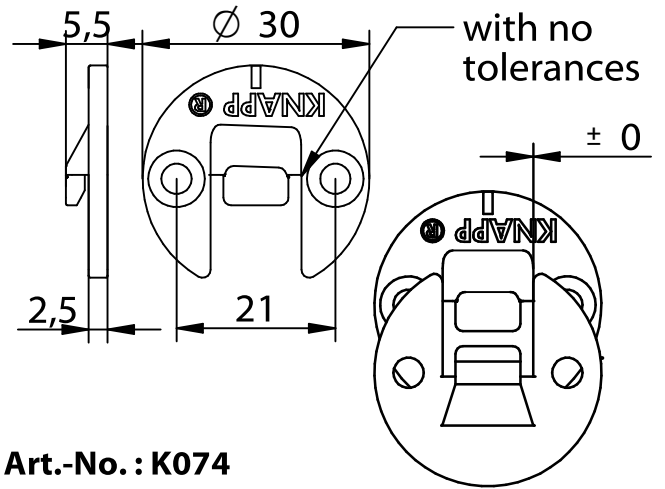
Hook connector

DUO 30 ml blue zinc-plated



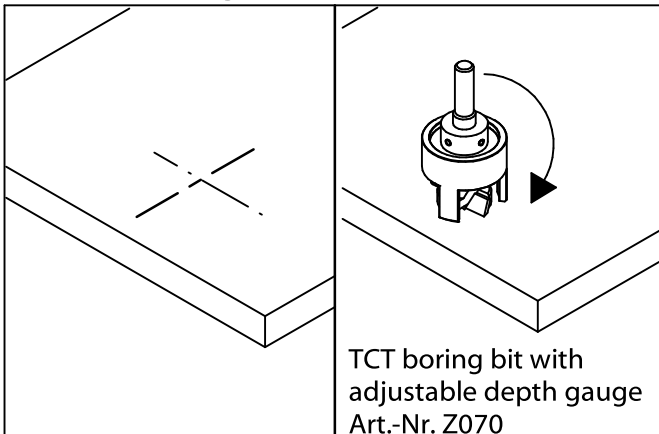
Art.-Nr. K070

DUO 30 ol yellow zinc-plated

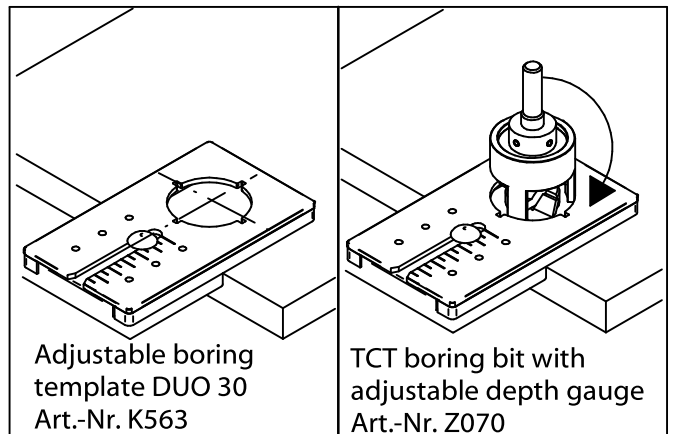


Art.-No. : K074

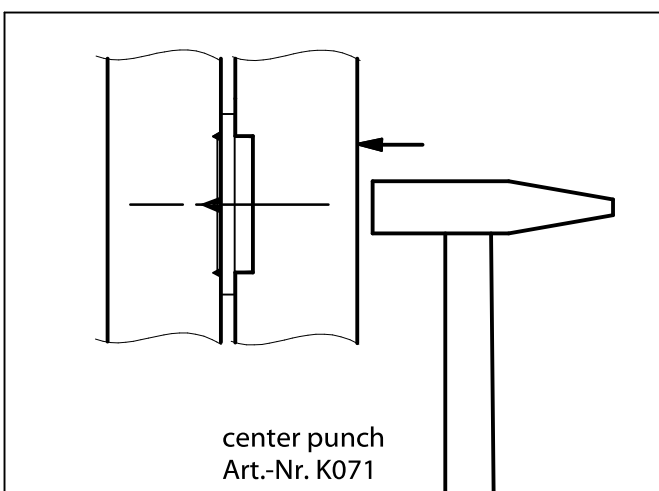
1. DUO 30 drilling (3 mm depth) according to mark



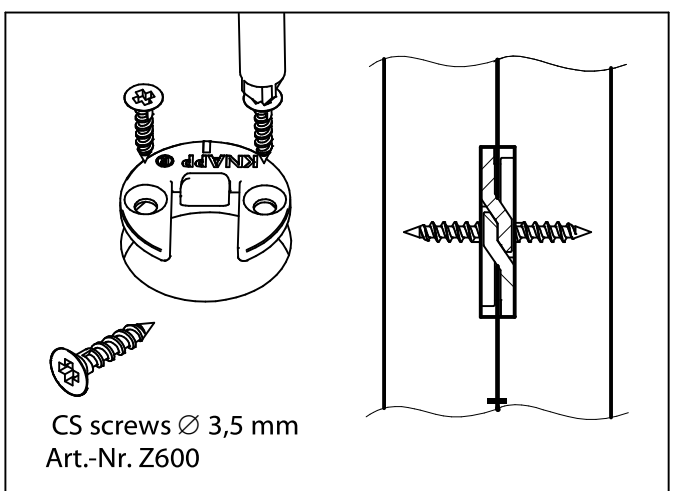
1. Adjust the drilling jig and drilling 3 mm depth



2. Copy with center punch

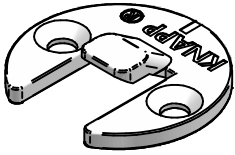


3. Screwing and connect



This drawing is the exclusive property of Knapp GmbH.

© Knapp GmbH. All measures in mm - Errors excepted. VERSION 21. 05. 2026



Notice de montage

DUO 30 ml

Réf. K070

Système d'accroche

DUO 30 ml zingué bleu

goupille de verrouillage

avec jeu

± 1,7

5,5

30

21

10,5

10,5

VARIANTE A

1. Visser

2. Accrocher

Vis recommandées :
vis TF (filetage total) Würth Ø3,5x L mm.
Ø de tête 7 mm.

VARIANTE B

1. Percer

2. Pointer

3. Visser et accrocher

* Prof. de perçage :
- avec goupille de verrouillage : 2,9 mm
- sans goupille : 2,5 à 2,8 mm.

Pointeur K071

Pointeur double K075

VARIANTE C

1. Percer

2. Pointer

3. Percer

4. Visser et accrocher

VARIANTE D

1. Rainurer

2. Pointer

3. Visser et accrocher

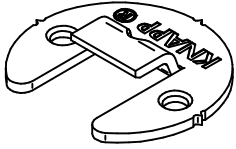
6

5,5

3,5

Ce dessin est la propriété de Knapp GmbH.

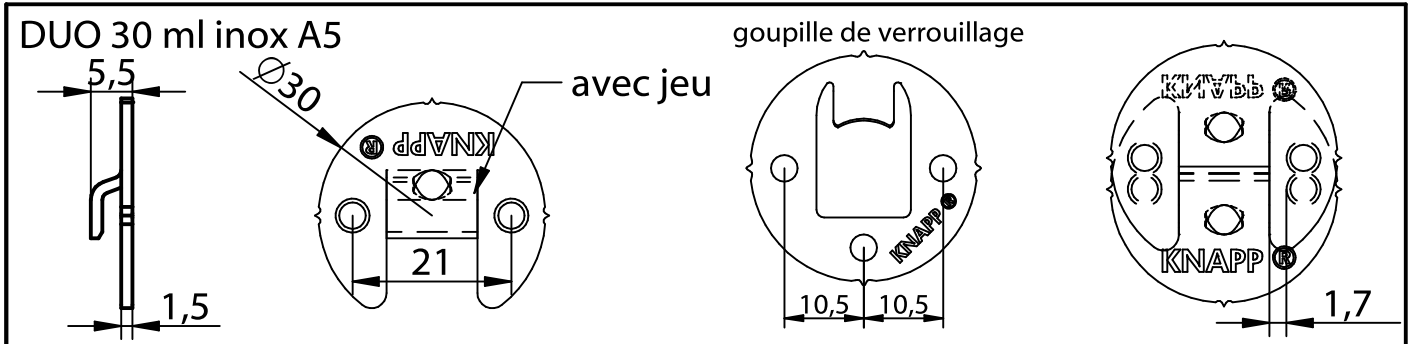
© Knapp GmbH. Toutes dimensions en mm - sauf erreurs, fautes d'impression ou modifications techniques. VERSION 21.05.2026



DUO 30 ml inox A5

Réf. K350

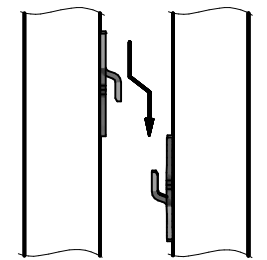
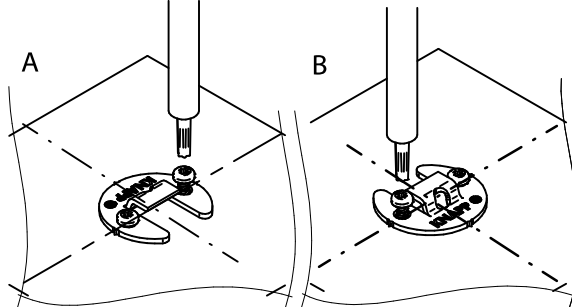
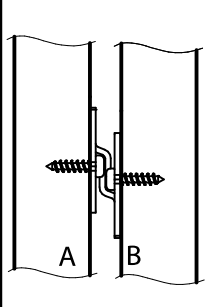
Systeme d'accroche



VARIANTE A

1. Visser

2. Accrocher

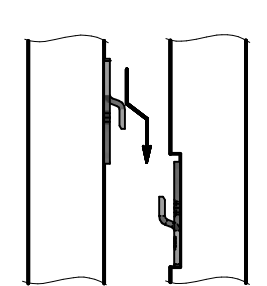
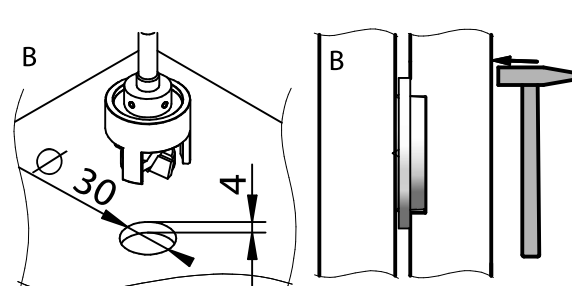
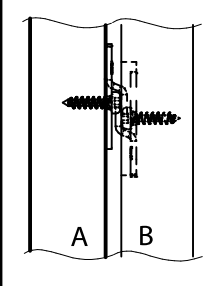


VARIANTE B

1. Percer

2. Pointer

3. Visser et accrocher



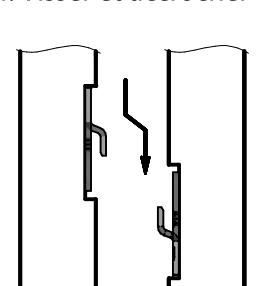
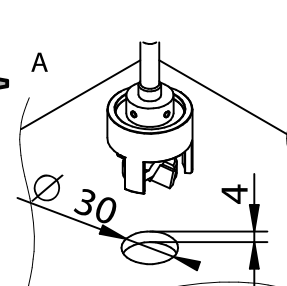
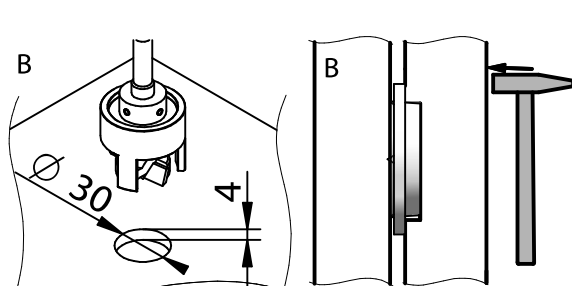
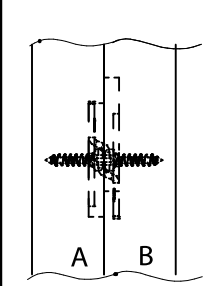
VARIANTE C

1. Percer

2. Pointer

3. Percer

4. Visser et accrocher

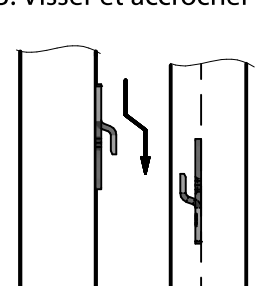
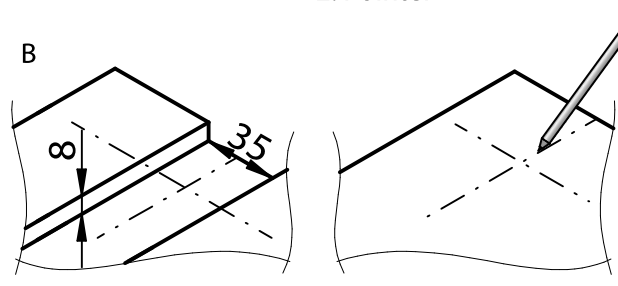
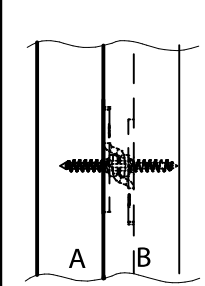


VARIANTE D

1. Rainurer

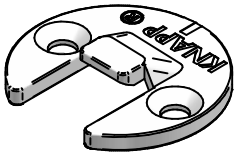
2. Pointer

3. Visser et accrocher



Ce dessin est la propriété de Knapp GmbH.

© Knapp GmbH. Toutes dimensions en mm - sauf erreurs, fautes d'impression ou modifications techniques. VERSION 21.05.2026

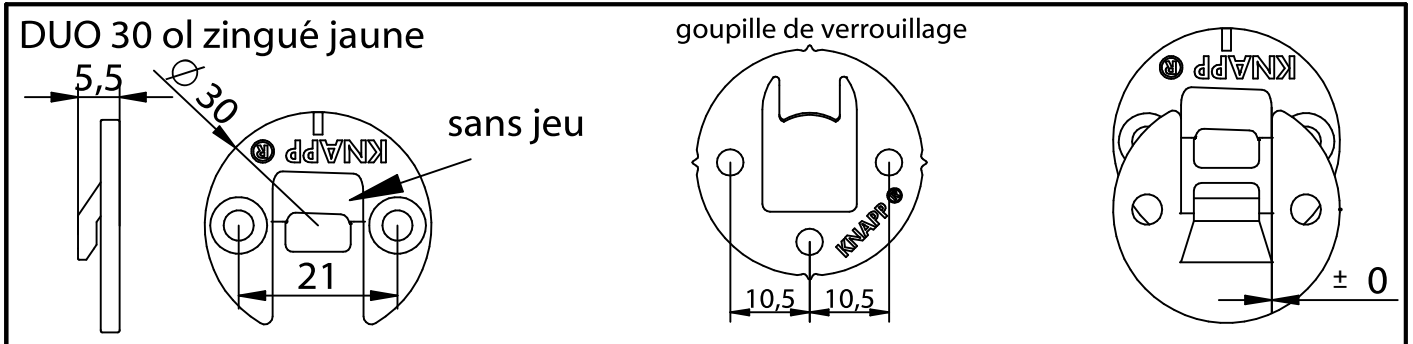


Notice de montage

DUO 30 ol

Système d'accroche

Réf. K074



VARIANTE A

1. Visser
 Vis recommandées : vis TF (filetage total) Würth Ø3,5x L mm.
 2. Accrocher

VARIANTE B

1. Percer * Prof. de perçage :
 - avec goupille de verrouillage : 2,9 mm
 - sans goupille : 2,5 à 2,8 mm.
 2. Pointer
 3. Visser et accrocher

VARIANTE C

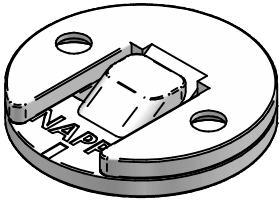
1. Percer 2. Pointer 3. Percer 4. Visser et accrocher

VARIANTE D

1. Rainurer 2. Pointer 3. Visser et accrocher

Ce dessin est la propriété de Knapp GmbH.

© Knapp GmbH. Toutes dimensions en mm - sauf erreurs, fautes d'impression ou modifications techniques. VERSION 21.05.2026

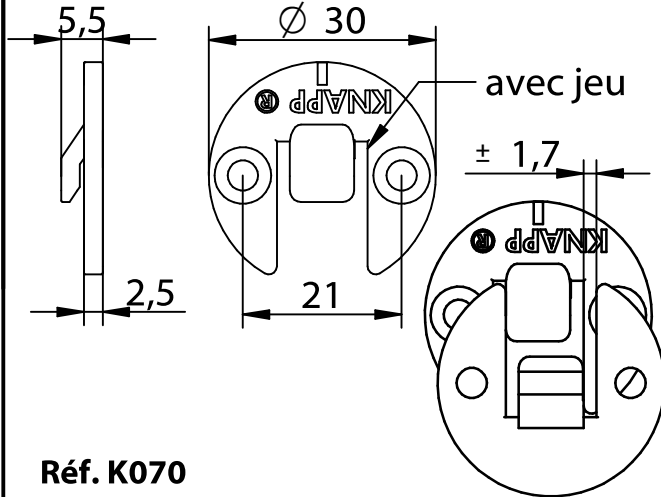


Notice de montage

DUO 30 ml/ol

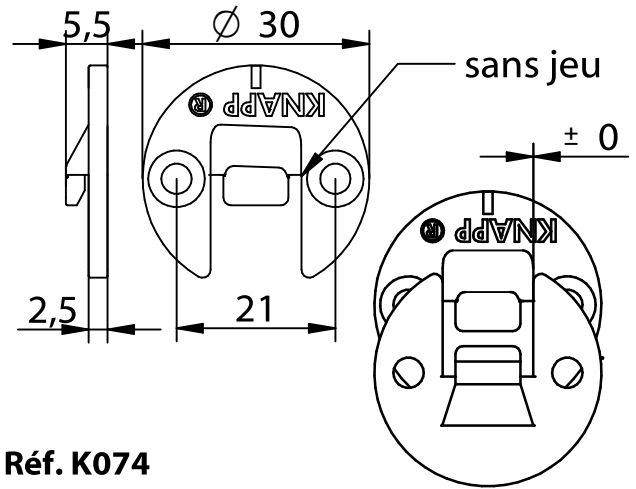
Système d'accroche

DUO 30 ml zingué bleu



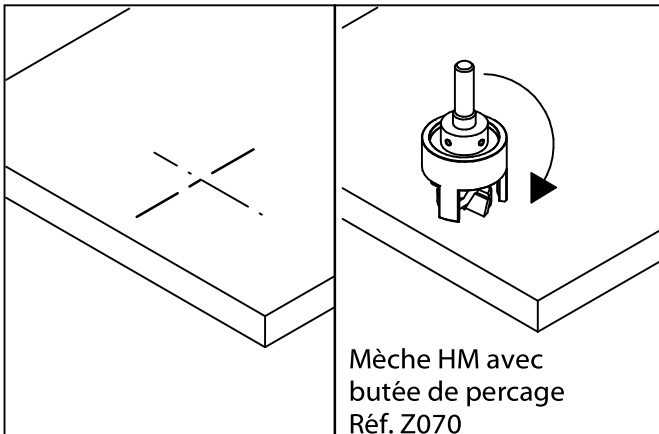
Réf. K070

DUO 30 ol zingué jaune



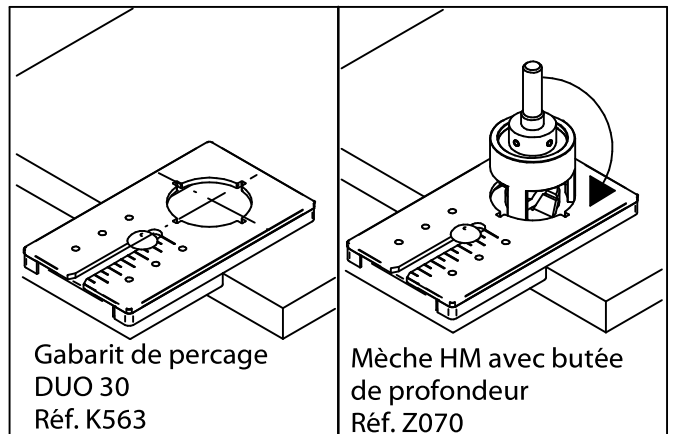
Réf. K074

1. Définir la position de DUO 30 et percer



Mèche HM avec butée de perçage
Réf. Z070

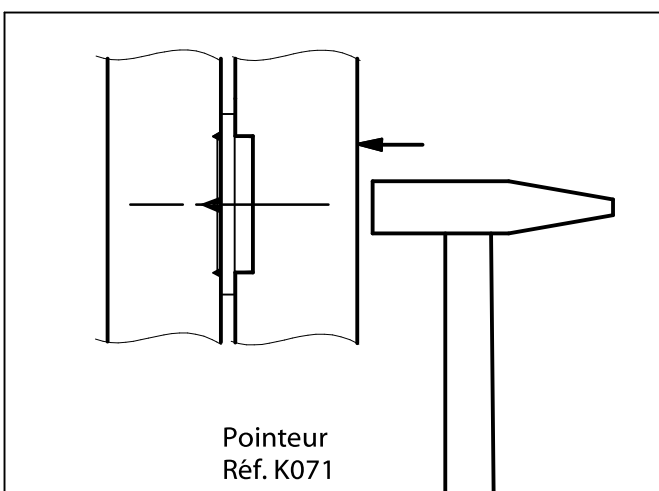
1. Régler le gabarit et percer



Gabarit de perçage
DUO 30
Réf. K563

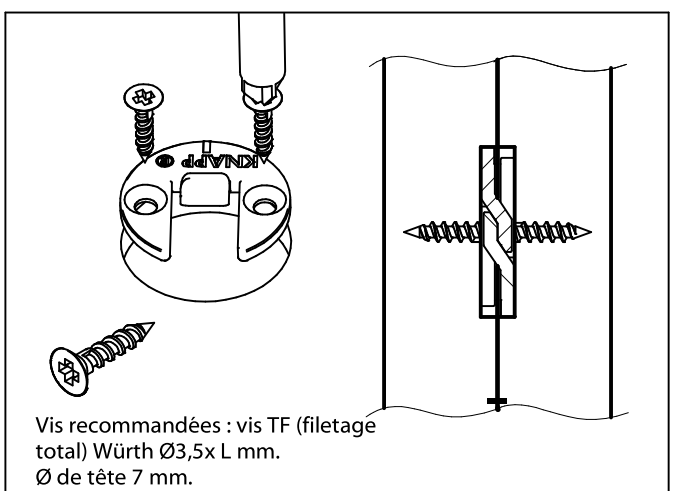
Mèche HM avec butée de profondeur
Réf. Z070

2. Pointer la pièce opposée



Pointeur
Réf. K071

3. Visser et emboîter



Vis recommandées : vis TF (filetage total) Würth Ø3,5x L mm.
Ø de tête 7 mm.

KNAPP®
connectors.com

Knapp GmbH | Wassergasse 31 | A-3324 Euratsfeld | Tel.: +43 (0)7474 / 799 10 | Fax: +43 (0)7474 / 799 10 99

Knapp GmbH | Vertrieb Deutschland | Föhrenweg 1 | D-85591 Vaterstetten | Tel.: +49 (0)8106 / 99 55 99 0 | Fax: +49 (0)8106 / 99 55 99 20 | E-Mail: info@knapp-verbinder.com

Knapp GmbH | Succursale France | 3 rue du Stade | F - 67880 Innenheim | Tel. : +33 (0)3 88 48 17 87 | E-Mail : france@knapp-connectors.com