



PRODUKT-  
NEUHEIT

**FIYU®**

Steckverbinder

Wir verbinden Ihre Ideen ...

**KNAPP®**  
verbinder.com

# Steckverbinder FIYU®

Nut- und Federverbinder für Möbel und Innenausbau

## FIYU® FAST



## FIYU® LOCK



- 1 FIYU® LOCK – Federlamelle
- 2 Schneidekanten
- 3 Feder (3,6 mm)
- 4 Loch für optionale Fixierung

- 5 Schlitz für die Federlamelle
- 6 FIYU® LOCK – Schlitzlamelle
- 7 Spanschraube M5x13 mm

### Systemvorteile

- | Steckverbindung auf Nut-Feder Basis für sofortige Stabilität und Halt
- | Ohne Einhäng- und Montageweg
- | Kompakte und exakte Führung
- | Manuelle und industrielle Verarbeitung
- | Stapelbar und zerlegbar
- | Hohe Spannkraft und 100% passgenau
- | Sicherheit durch hohe Tragkraft
- | In zwei Richtungen belastbar

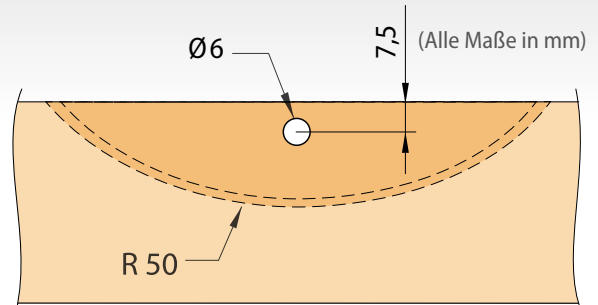
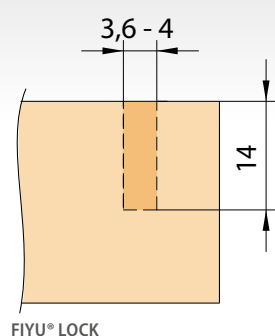
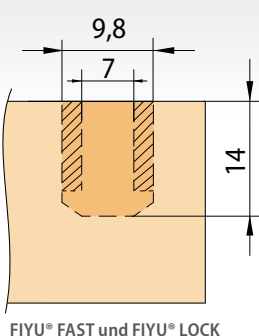
- 1 FIYU® FAST – Spreizlamelle
- 2 Fixierkanten
- 3 Schneidekanten
- 4 Führungzapfen
- 5 Federhaken
- 6 FIYU® FAST – Klemmlamelle
- 7 Schneidekanten
- 8 Federhaken Aufnahme
- 9 Schlitz für Führungzapfen
- 10 Optionale Gewindestift 6x12 mm

### Systemvorteile

- | Ab 16 mm Materialstärke
- | Nachträglicher Einbau von Fachböden als Bodenträger und Führungshilfe
- | Flexible Aufbaureihenfolge
- | Schnelle und einfache Demontage
- | Mechanisch verriegelbar
- | einteilig oder zweiteilig Befestigung

patented by  
**KNAPP®**

### Frästiefen und Nutbreiten





# Steckverbinder FIYU®

Nut- und Federverbinder für Möbel und Innenausbau

## FIYU® – einfach verbinden, sicher, schnell und reversibel

FIYU® – die Verbinder mit den Schneidekanten haben den Dreh raus: Dank durchdachter Details verbinden sie nicht nur sicher und außergewöhnlich schnell, sie sind auch für unzählige Anwendungsbereiche ideal.

Insbesondere für den nachträglichen Einbau von Fachböden bietet sich der FIYU® LOCK als passende Lösung an. Dabei hält

sogar ganz allein – und spart so Zeit und Kosten ein. Optional kann der einteilige Verbinder die Bauteile mit einer Gewindestift fixieren.

FIYU® FAST ist ein selbstspannender Möbelverbinder der Gehrungen und 90° Verbindungen fest und lösbar verbinden kann. Er kann auch als Verleimhilfe eingesetzt werden.

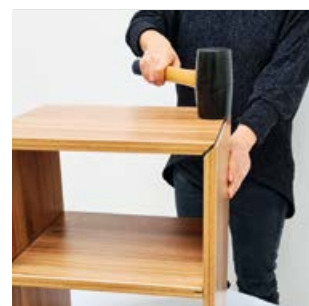
## Verarbeitung



Verbinder flächenbündig einstecken.



Mit einem Gummihammer den Selbstspann-Mechanismus auslösen.



<b>Anwendung:</b>	Für Korpusteile, Zwischenböden, sowie den nachträglichen Einbau von Fachböden als Bodenträger und für Blenden, Verkleidungen, Abdeckungen und Profilleisten zum Aufstecken.
<b>Vorteile:</b>	Verdeckter, selbstspannender, wiederzerlegbarer Verbinder, sofort belastbar.
<b>Materialwahl:</b>	Alle Hölzer, Holz- und Kunststoffstoffe (FIYU® LOCK), ab 16 mm Materialstärke. Alle Weichholz- und Plattenmaterialien (FIYU® FAST).
<b>Verarbeitung:</b>	Mit CNC-Fräse, Flachdübelfräse Fräsbild Pendelnut, Aufsteckteil und Aufnahmeteil in gefräste Nut einsetzen.
<b>Befestigung:</b>	Verbinder kantenbündig direkt ohne Montageweg einsetzen und Bauteile zusammenstecken.
<b>Zubehör:</b>	FIYU® Gewindestift 6x12 mm (für FIYU® FAST)   Art.-Nr. Z428, FIYU® Spannschraube M5x13 mm (für FIYU® LOCK)   Art.-Nr. K857, ISK 5 mit Kugelkopf   Art.-Nr. Z647

# FIYU® Steckverbinder Varianten

## FIYU® LOCK

Art.-Nr. K856/S Fiyu® LOCK Federlamelle



## FIYU® LOCK

Art.-Nr. K856/A Fiyu® LOCK Schlitzlamelle



## FIYU® LOCK

Art.-Nr. K859 Fiyu® LOCK Federlamelle +  
Fiyu® LOCK Schlitzlamelle und Spannschraube



## FIYU® FAST

Art.-Nr. K855 Fiyu® FAST



## ZUBEHÖR

Spannschraube Art.-Nr. K857 M5x13 mm Gewindestift Art.-Nr. K858 6x12 mm

## ZUBEHÖR

Art.-Nr. Z647 ISK 5 mit Kugelkopf



## FIYU® Box

FIYU® Box  
Art.-Nr. K856/BOX

100 Paar Fiyu® LOCK  
100 Paar Fiyu® FAST  
100 St. Gewindestift  
100 St. Spannschraube  
1 St. ISK 5 mit Kugelkopf



Weitere Knapp-Verbinder Empfehlungen für den Möbelbau finden Sie auf [www.knapp-verbinder.com](http://www.knapp-verbinder.com):

### Steckverbinder aus Kunststoff

Art.-Nr. K058

FAST



- Verdeckter, selbstspannender, wiederzerlegbarer Verbinder, sofort belastbar.
- Für Blenden, Verkleidungen, Abdeckungen und Profileisten zum Aufstecken.
- Befestigung durch radiales Einschlagen mit beidseitigen Schneidkanten und optional verkleben.

### Schiebeverbinder aus Alu-Zinkdruckguss

Art.-Nr. K026

METAL



- Verdeckter, selbstspannender, wiederzerlegbarer Verbinder mit integriertem Anschlag zum Arretieren.
- Für Korpusmöbel und Türverkleidungen zum Stecken ohne Zwingen, für Gehrungsschnitte.
- Befestigung durch Verschrauben mit PH-Schrauben.

### Schiebeverbinder aus Alu-Zinkdruckguss

Art.-Nr. K049

SILVER



- Verdeckter, selbstspannender, wiederzerlegbarer Verbinder mit integriertem Anschlag zum Arretieren, sofort belastbar.
- Für Korpusmöbel, Verleimhilfe von Gehrungen und Ecken ohne Zwingen.
- Befestigung durch radiales Einschlagen mit beidseitigen Schneidkanten.

### Schiebeverbinder aus glasfaserverstärktem Kunststoff

Art.-Nr. K023

CHAMP



- Verdeckter, selbstspannender, wiederzerlegbarer Verbinder.
- Für Korpusmöbel, Verleimhilfe von Gehrungen und Ecken ohne Zwingen.
- Befestigung durch Verkleben mit KNAPP®-KLEBER PU+.

### Schiebeverbinder aus Kunststoff

Art.-Nr. K053

SUNNY



- Verdeckter, selbstspannender Verbinder mit automatischer Verriegelung mittels Sperrlaschen, sofort belastbar.
- Für Korpusmöbel, Verleimhilfe von Gehrungen und Ecken ohne Zwingen.
- Befestigung durch radiales Einschlagen mit beidseitigen Schneidkanten.

patented by  
**KNAPP®**

### Leitsymbole:

- Holz-Anschluss
- Montage von oben
- Unsichtbar

- Vorfertigung in der Werkstatt
- Ohne Zwingen



PRODUKT

Knapp GmbH | Wassergasse 31 | A-3324 Euratsfeld | Tel.: +43 (0)7474 / 799 10 | Fax: +43 (0)7474 / 799 10 99

Knapp GmbH | Vertrieb Deutschland | Föhrenweg 1 | D-85591 Vaterstetten  
Tel.: +49 (0)8106 / 99 55 99 0 | E-Mail: [info@knapp-verbinder.com](mailto:info@knapp-verbinder.com) | [www.knapp-verbinder.com](http://www.knapp-verbinder.com)

[online-store](https://www.knapp-verbinder.com/online-store)

**KNAPP®**  
verbinder.com