



NOUVEAU
PRODUIT

DEKLICK®

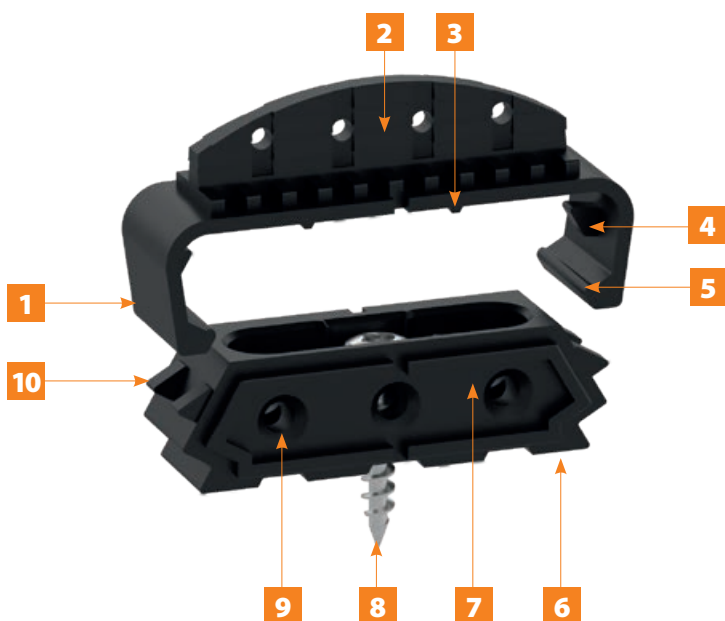
Clip de fixation KNAPP®

Connecteur d'idées ...

KNAPP®
connectors.com

Clip de fixation DEKLICK®

Pour l'intérieur et l'extérieur - 3 versions, à visser, démontable et extra grip



1 Clip de fixation DEKLICK®

2 Languette lamelle à coller

3 Ergot de positionnement

4 Griffes intermédiaires de position

5 Griffes de maintien principale

6 Bloc DEKLICK®

7 Profil de couplage de blocs

8 Vis de fixation

9 Perçages pour vissages latéral

10 Butée et accroche

Avantages du système

- | Clipsage rapide, vertical ou horizontal
- | Possibilité de pré-montage, mise en oeuvre sans outils sur chantier
- | Réglage facile des écarts et joints creux
- | Fixation invisible
- | Ordre de montage variable
- | Positionnement précis
- | Montage et démontage sans dommage
- | Pratique et polyvalent
- | A visser ou à coller

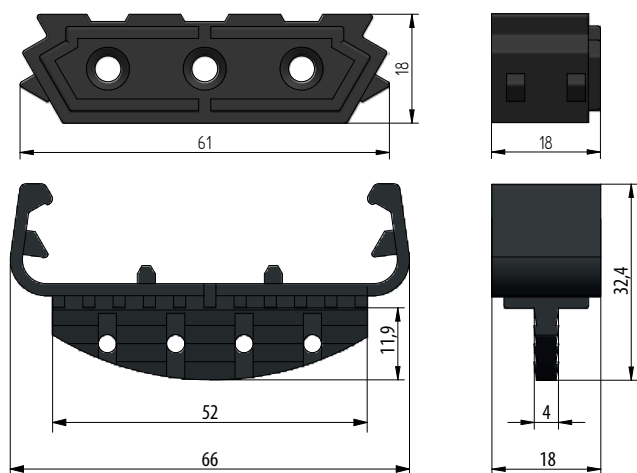


DEKLICK®

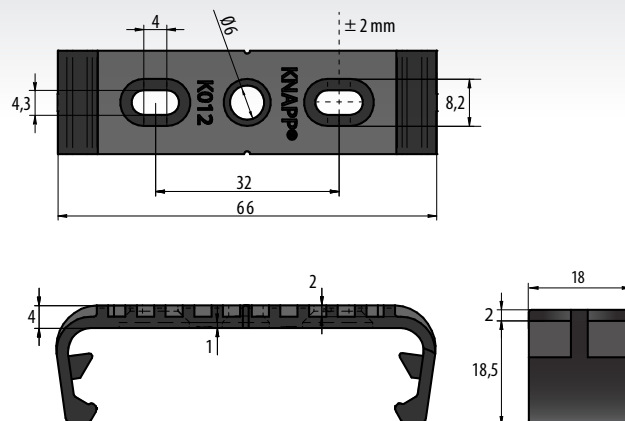
DEKLICK® version démontable, couleur noire ($F_{max} = 8 \text{ kg}$)



Option de mise en oeuvre : pour la fixation, il est possible d'utiliser un écrou carré M6 inséré dans le bloc et un contre écrou à l'opposé, le tout maintenu, à distance, avec une tige filetée par ex. ou en applique.



DEKLICK® version à visser $F_{max} = 8 \text{ kg}$



Variante :

DEKLICK® version extra grip, couleur grise ($F_{max} = 20 \text{ kg}$)

Clip de fixation DEKLICK®

Pour l'intérieur et l'extérieur - 3 versions, à visser, démontable et extra grip

DEKLICK® – Solution pour l'habillage de mur et plafond à claire-voie



Plafonds acoustiques

DEKLICK® est conçu pour la fixation invisible et rapide de panneaux acoustiques, pour l'habillage décoratif de murs et de plafonds. Il permet un maintien sûr des tasseaux, lames de bardage ou profilés, en intérieur ou en extérieur couvert.



Panneaux d'habillage muraux

DEKLICK® se combine avec un bloc de fixation ou un profil d'accroche en bois. L'assemblage entre les pièces se fait grâce au système de double griffe, par simple clipsage de face.



Agencements

La version de clip DEKLICK® à visser, complète les possibilités de montage et permet une fixation très rapide. Ces clips peuvent être fixés directement sur des pièces supports à l'aide d'une vis EURO sur le milieu ou par 2 vis à l'entraxe de 32 mm.

Mise en œuvre sur profil d'accroche bois - Largeur finale ± 60 mm



En alternative aux blocs DEKLICK®, il est possible de fixer les clips sur des profils d'accroche bois (fraise pour l'usinage disponible sur demande).



Ce dernier se fixe directement sur la structure porteuse et les profilés bois décoratifs se placent perpendiculairement, les écarts se règlent très facilement.



Ces profils d'accroche sont parfaitement adaptés pour des poses sur de grandes surfaces.

Couplage de blocs, assemblage facile de plusieurs éléments



Vissages des blocs jumelés avec vis TF de $\varnothing 4$ mm.

Clip de fixation DEKCLICK®

Exemples d'applications

Les éléments décoratifs en intérieur ou extérieur sont toujours une partie essentielle de l'architecture.



Plafonds acoustiques

Avec DEKCLICK® il est facile d'obtenir une installation discrète et précise des éléments pour la réalisation d'ensembles esthétiques et harmonieux.

Ce système a été réfléchi dans les plus petits détails pour être le plus polyvalent possible.

La mise en œuvre est simple et intuitive, les opérations préparatoires au montage peuvent se faire en atelier, sans risques d'abîmer la finition.



Habillages muraux décoratifs

Les étapes de montage se décomposent comme suit. Positionnement et montage des blocs ou des profils d'accroche bois sur la structure porteuse - clipsage des clips DEKCLICK® sur l'un des moyens d'accroche - encollage des rainures pré-usinées sur les éléments décoratifs avec la colle KNAPP® PU+ et emboîtement sur la languette lamelle des clips.

Une fois prise, la colle garantit la stabilité des éléments ainsi que la possibilité de démonter et remonter les habillages.



Agencements

Ce principe de pose simplifie le positionnement et laisse la possibilité de rattrapage des tolérances.

DEKCLICK® peut également s'utiliser pour l'immobilier et l'agencement. En combinaison avec le bloc il permet des fixations rapides de pièces de finition, type socles, bandeaux et fileurs, des trappes d'accès, caches radiateurs ou autres éléments nécessitant de rester amovible. En fixant le bloc par le côté avec une seule vis, DEKCLICK® peut s'utiliser comme pivot.

Il est possible de juxtaposer les clips et blocs DEKCLICK® pour augmenter la tenue.

Plafond acoustique



Plafond acoustique dans la salle de séminaire de Knapp GmbH | Lame bois design en épicéa blanchie avec clips de fixation DEKCLICK® - liaison poteaux-poutres de la structure réalisé avec le connecteur MEGANT®.

Fixation de bloc avec entretoise



Mise en oeuvre clip à lamelle DEKLICK® avec profil d'accroche bois



1 Positionner et fixer le profil d'accroche.



2 Emboîter le clip sur le profil d'accroche.



3 Fraiser des rainures de 4x12 mm puis les encoller aux positions des clips avec la colle KNAPP® PU+. Engager les profilés bois décoratifs sur les clips et laisser la colle durcir.

Mise en oeuvre clip à lamelle DEKLICK® avec avec bloc



1 Positionner et fixer le bloc.



2 Emboîter le clip sur le bloc.



3 Fraiser les rainures à double niveau puis les encoller aux positions des clips avec la colle KNAPP® PU+. Engager les profilés bois décoratifs sur les clips et laisser la colle durcir.

Consigne de sécurité :

Respectez les règles générales de construction imposées par le maître d'œuvre de votre projet. Si une fixation non démontable est requise, ajouter un moyen de maintien complémentaire.

Mise en oeuvre du clip à visser directement sur un mur



1 DEKLICK® à visser positionné grâce aux emplacements prévus pour les vis.

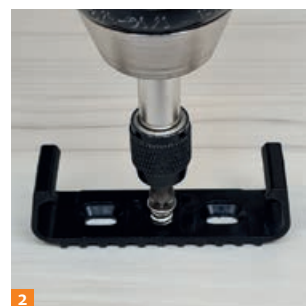


2 A fixer sur du bois-béton ou à visser directement sur le mur.

Mise en oeuvre du clip à visser sur un panneau



1 Percer Ø 5 mm, fixation par vis EURO.



2 Visser.

Mise en oeuvre du clip à visser avec positionnement fixe ou réglable



1 Fixer avec des vis TF de Ø4 mm.



2 Déplaçable de ± 2 mm.

Montage du clip à visser sur le bloc ou sur profil d'accroche bois



Bloc DEKLICK® (extra grip) avec clip à visser.



Profil d'accroche bois avec clip à visser

Variantes DEKLICK®

Bloc DEKLICK® démontable (noir)

Réf. K010/S

Bloc DEKLICK® noir



Bloc DEKLICK® extra grip (gris)

Réf. K010/G

Bloc DEKLICK® gris



Clip à lamelle DEKLICK® démontable (noir)

Réf. K011/S

Clip à lamelle DEKLICK® noir



Clip à lamelle DEKLICK® extra grip (gris)

Réf. K011/G

Clip à lamelle DEKLICK® gris



Clip à visser DEKLICK® (noir)

Réf. K012/S

Clip à visser DEKLICK® noir



Les pièces DEKLICK® sont disponibles par paire (clip + bloc) ou à l'unité. Retrouver les conditionnements dans la boutique en ligne.

Accessoires DEKLICK®

Réf. Z950	Vis inox A2 TF RICON® 5x50 mm (autres longueurs disponibles sur notre site web)
Réf. Z409	Vis inox A2 TF 4,5x35 mm avec pointe coupante
Réf. Z422	Vis TF 4x16 mm
Réf. Z510	Vis EURO 6,3x10 mm
Réf. Z896	Écrou carré zingué M6
Réf. Z411	Embout Torx T15
Réf. Z412	Embout Torx T25
Réf. Z011	Colle KNAPP® PU+
Réf. K658	Porte outil universel avec fers de profilage DEKLICK®
Réf. Z893	Fraise de profilage à queue pour profilé d'accroche DEKLICK®
Réf. Z894	Fraise à rainer DEKLICK® H 20/4 pour toupie avec arbre Ø 30 mm (Ø 40 et Ø 50 sur demande).



DEKLICK® Box

Réf. K010/BOX

50 blocs DEKLICK (extra grip, gris)
 50 blocs DEKLICK (démontables, noirs)
 50 clips à lamelle DEKLICK (extra grip, gris)
 50 clips à lamelle DEKLICK (démontables, noirs)
 50 clips à visser DEKLICK (noirs)
 100 vis inox A2 TF 5x50 mm
 50 vis TF 4x16 mm

25 vis EURO
 300 vis inox A2 TF 4,5x35
 100 écrous carré M6
 1 embout de vissage T15
 1 embout de vissage T25
 1 cart. colle KNAPP®PU+
 1 échantillon bois DEKLICK®



VIDEO

DEKLICK® fait l'objet d'un dépôt de brevet.

Knapp GmbH | Wassergasse 31 | A-3324 Euratsfeld | Tél. : +43 (0)7474 / 799 10 | Fax: +43 (0)7474 / 799 10 99

Knapp GmbH | Distribution France et pays francophones | 20 rue des Fleurs | F-67880 Innenheim
 Tél. : +33 (0)3 88 48 17 87 | E-Mail : france@knapp-connectors.com

www.knapp-connectors.com/fr



YouTube



online-store

KNAPP®
 connectors.com