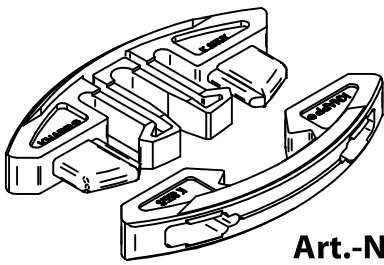


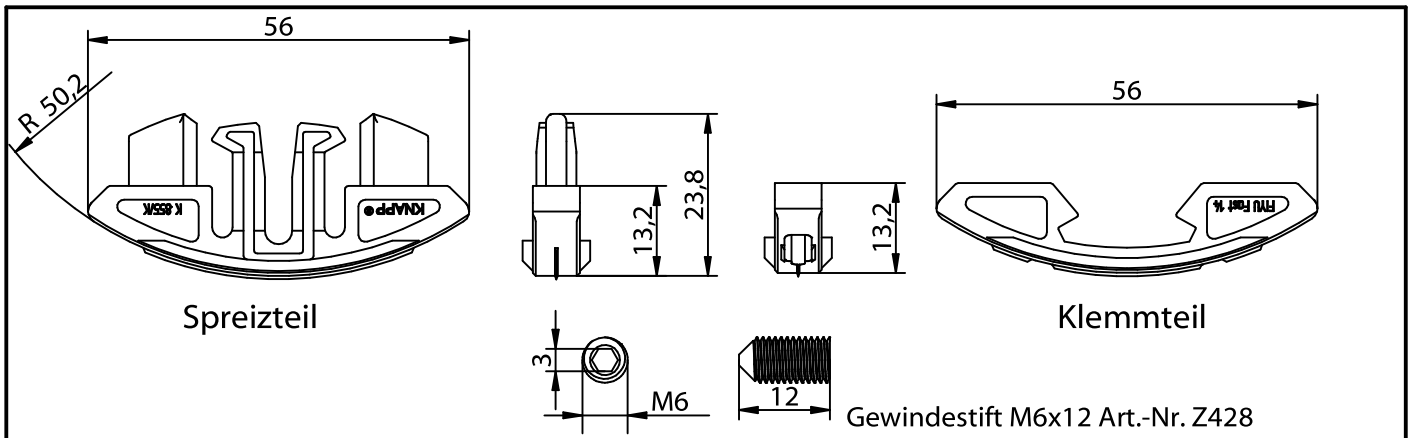
Art.-Nr.

Montageanleitung FIYU® Fast

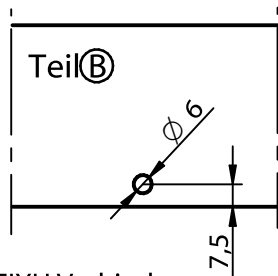
Steckverbinder



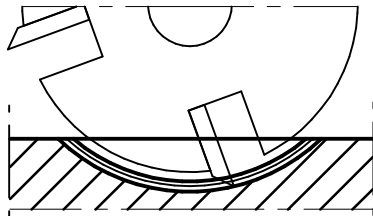
Art.-Nr. K855



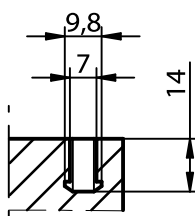
1. Bohren/Fräsen



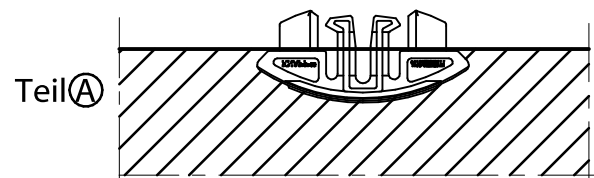
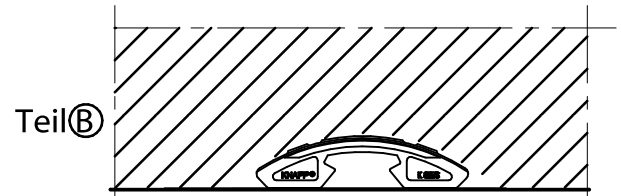
hinterschnittene Fräsnut für FIYU Verbinder



Teil A und Teil B

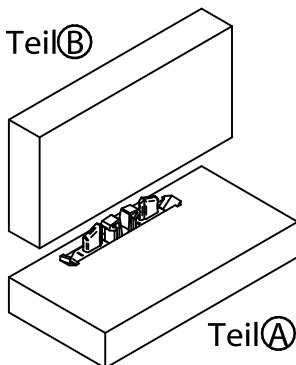


2. Positionieren

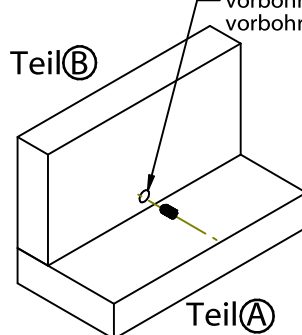
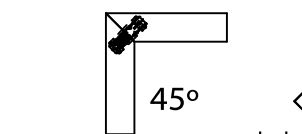


Verbinder positionieren

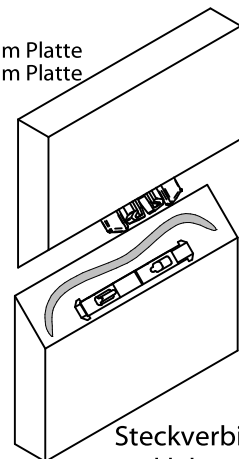
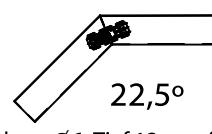
3. Montieren



selbstspannende Steckverbindung



Steckverbindung mit Gewindestift M6x12



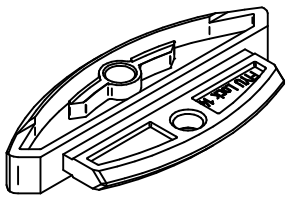
Steckverbindung verklebt



Diese Zeichnung ist Eigentum der Knapp GmbH.

vorboren Ø6, Tief 13 mm für 16 mm Platte
vorboren Ø6, Tief 16 mm für 19 mm Platte

© Knapp GmbH. Alle Maße in mm - Irrtümer, Druckfehler und Änderungen vorbehalten. VERSION 02 26.06.2023



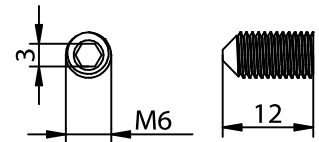
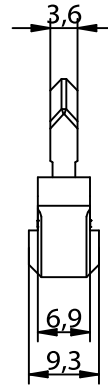
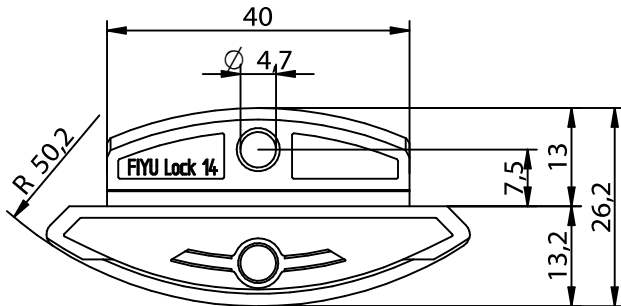
Montageanleitung FIYU® LOCK

Art.-Nr. K856/S

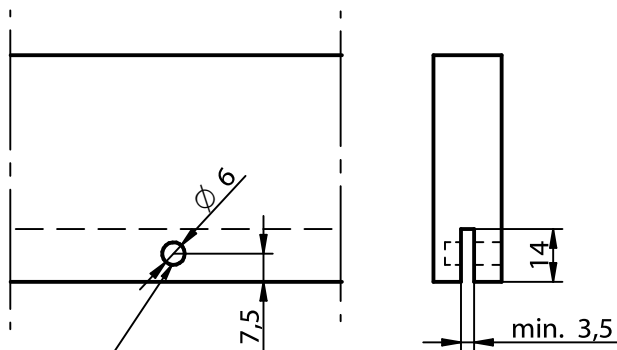
Steckverbinder

FIYU® Lock - Steckteil

Gewindestift M6x12
Art.-Nr. Z428

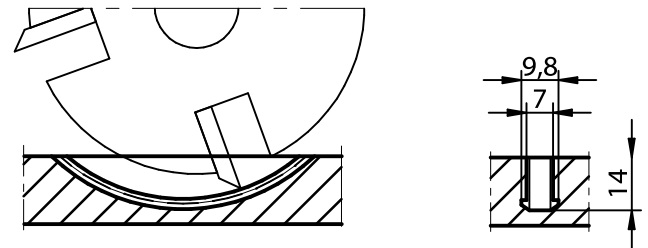


1. Bohren/Fräsen Teil Ⓐ

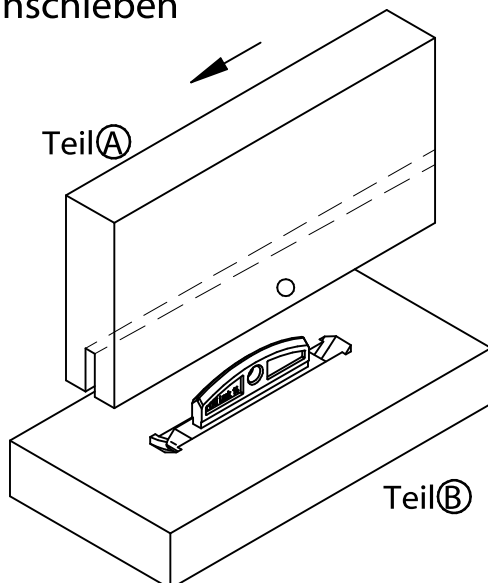


vorbohren $\varnothing 6$, Tief 13 mm für 16 mm Platte
vorbohren $\varnothing 6$, Tief 16 mm für 19 mm Platte

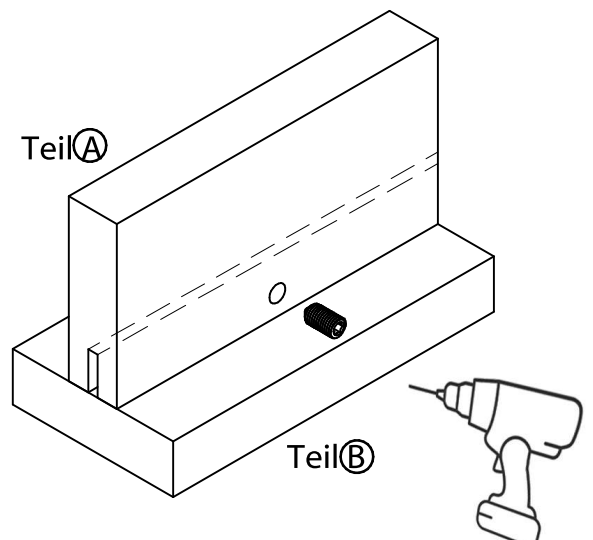
2. Fräsen Teil Ⓑ



3. Einschieben



4. Verschrauben



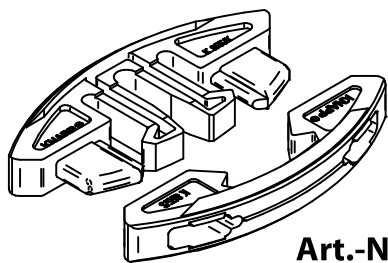
Diese Zeichnung ist Eigentum der Knapp GmbH.

© Knapp GmbH. Alle Maße in mm - Irrtümer, Druckfehler und Änderungen vorbehalten. VERSION 02 26.06.2023

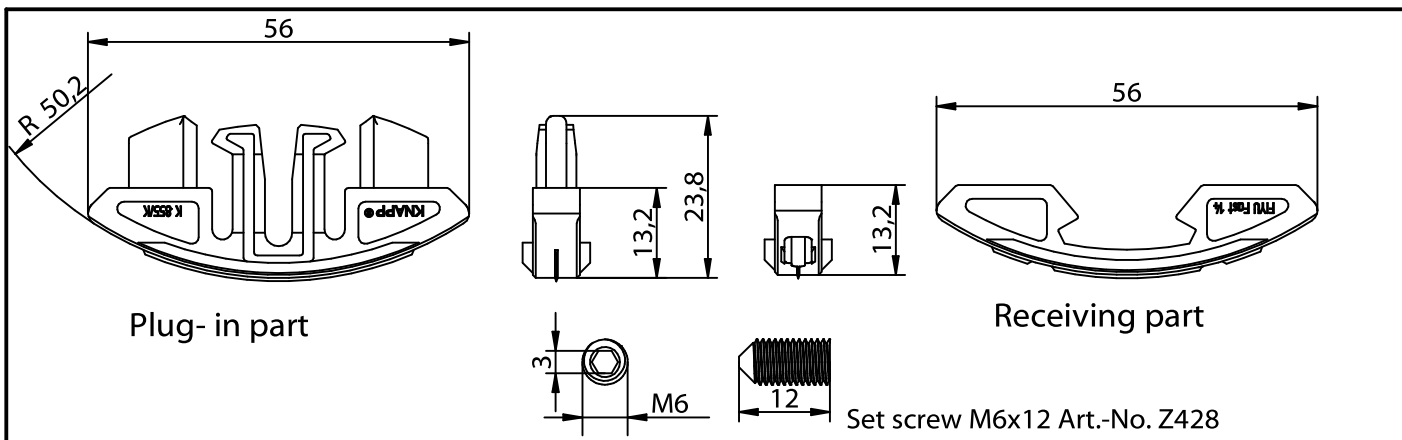
Instruction Manual

FIYU® Fast

Plug-in connector

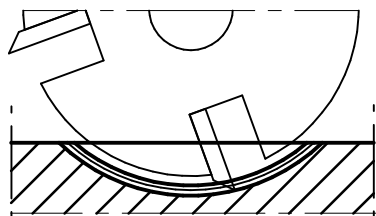


Art.-No. K855

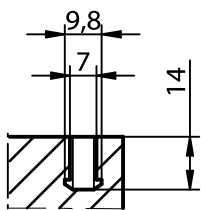
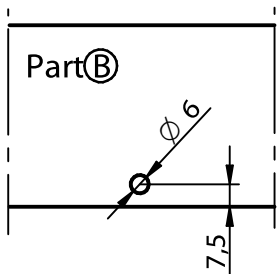


1. Drilling/Milling

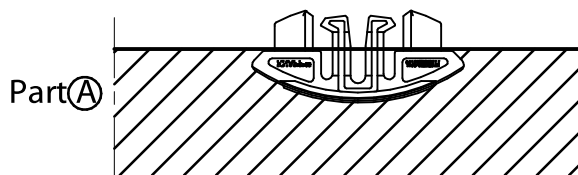
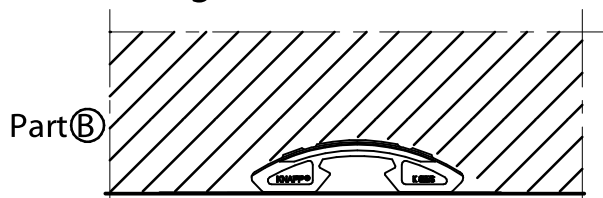
Undercut groove for FIYU connectors



Part A and Part B

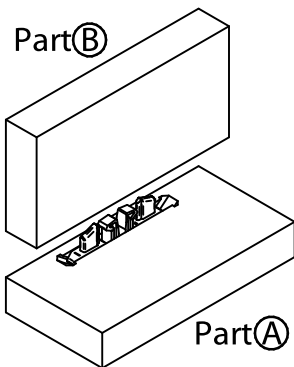
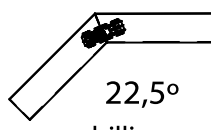
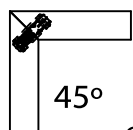


2. Positioning

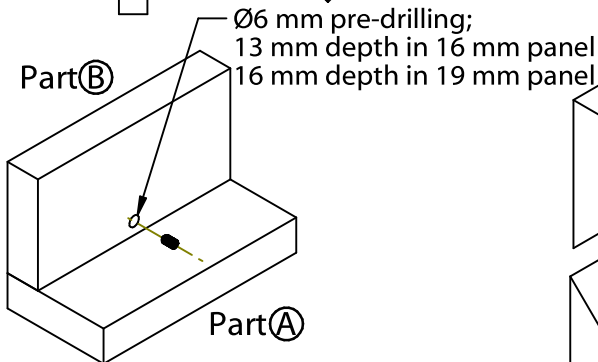


Position the connector

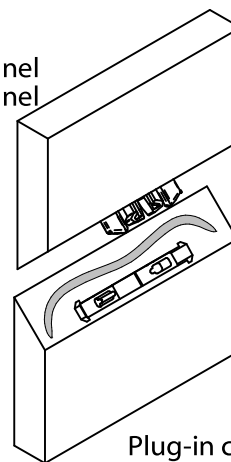
3. Assembly



Self-clamping plug-in connection



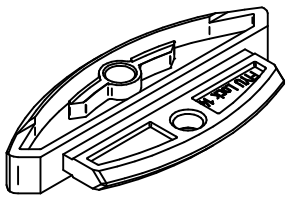
Locking the connection with Set screw M6x12



Plug-in connection glued

This drawing is the exclusive property of Knapp GmbH.

© Knapp GmbH. All measures in mm - Errors excepted. VERSION 02 26.06.2023



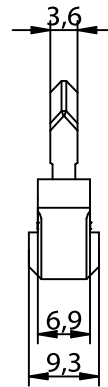
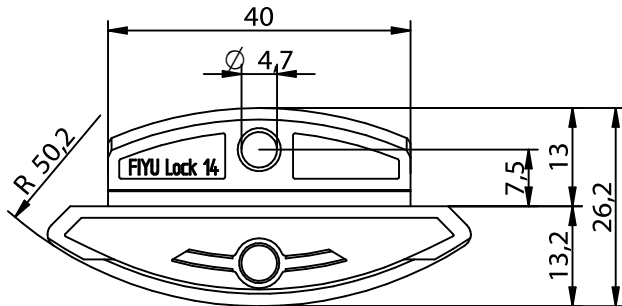
Instruction Manual

FIYU® LOCK

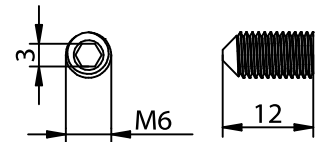
Art.-No. K856/S

Plug-in connector

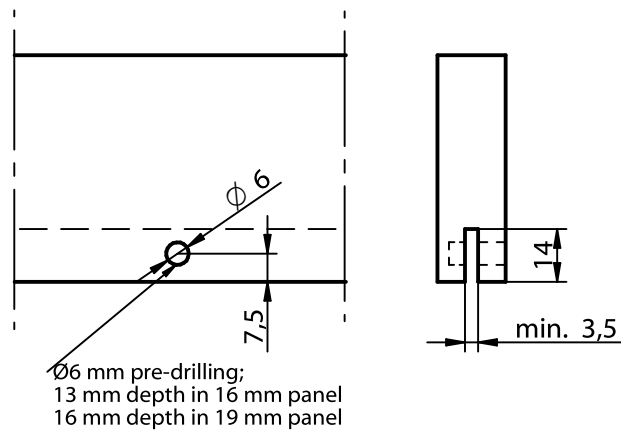
FIYU® Lock - Plug-in connector



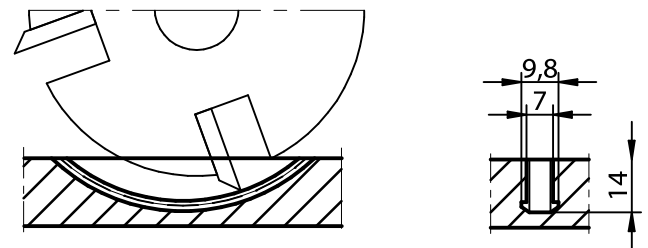
Set screw M6x12 Art.-No. Z428



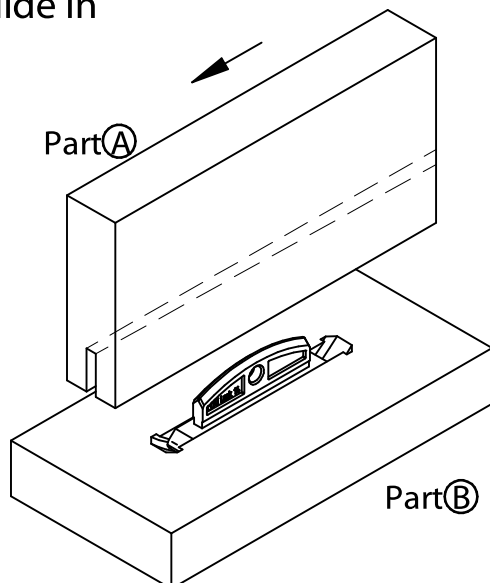
1. Drilling/Milling part Ⓐ



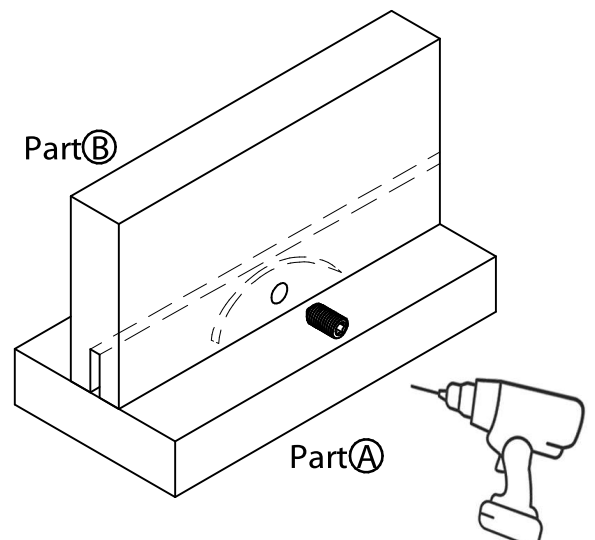
2. Milling part Ⓑ



3. Slide in

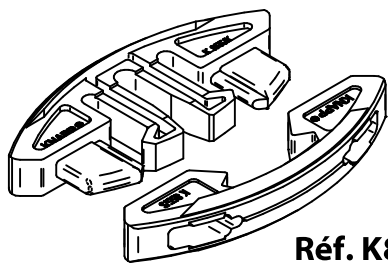


4. Fasten together



This drawing is the exclusive property of Knapp GmbH.

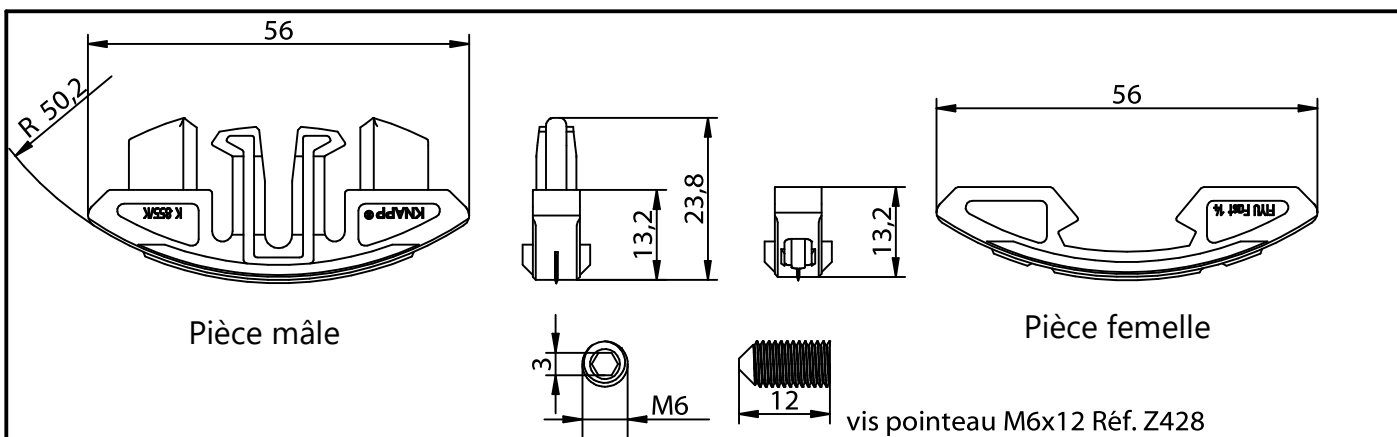
© Knapp GmbH. All measures in mm - Errors excepted. VERSION 02 26.06.2023



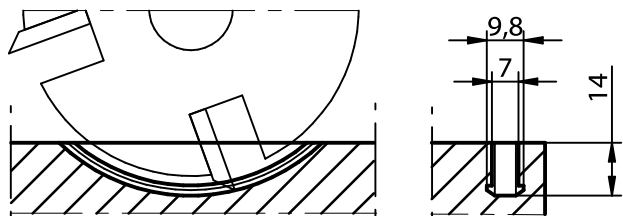
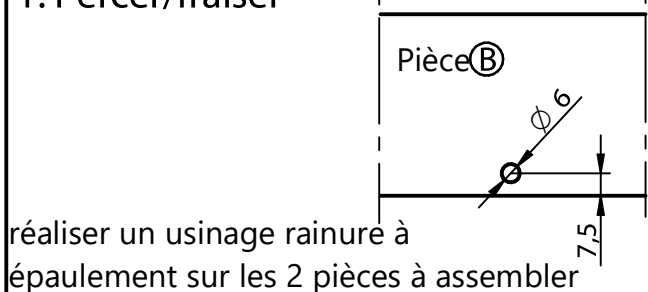
Réf. K855

Notice de montage FIYU® Fast

Assembleur corps de meuble

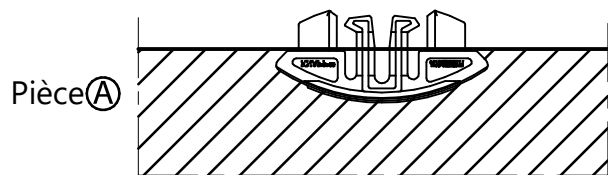
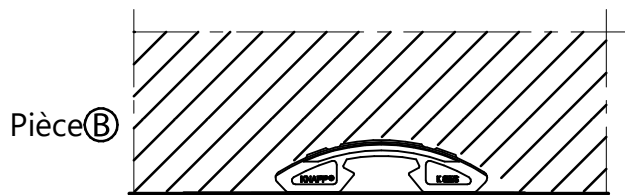


1. Percer/fraiser



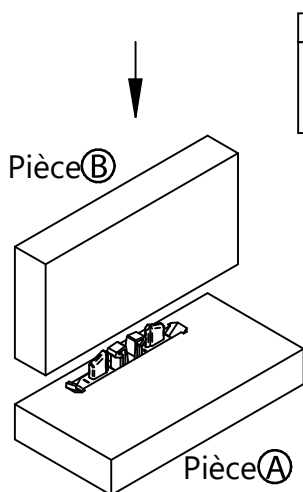
Pièce A et pièce B

2. Insérer

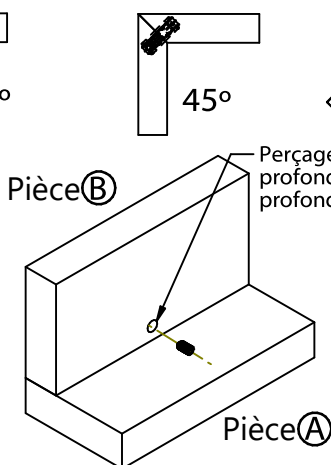


Mettre les 2 pièces en position

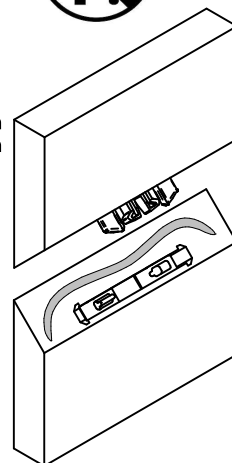
3. Emboîter les éléments



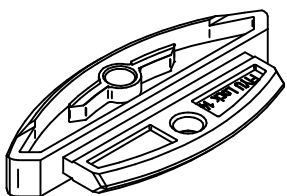
Assembleur à emboîter seul



Assembleur à emboîter avec vis pointeau M6x12



Assembleur à emboîter avec collage complémentaire

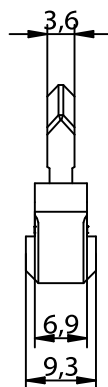
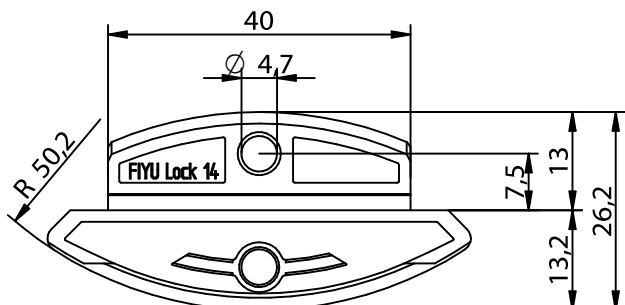


FIYU® LOCK

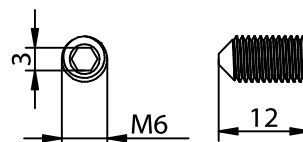
Réf. K856/S

Assembleur corps de meuble

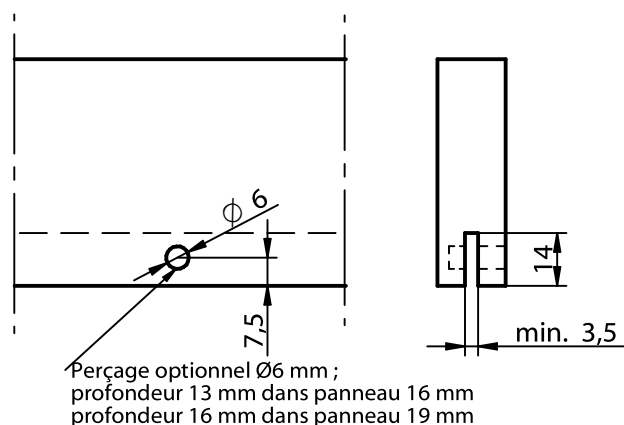
FIYU® Lock



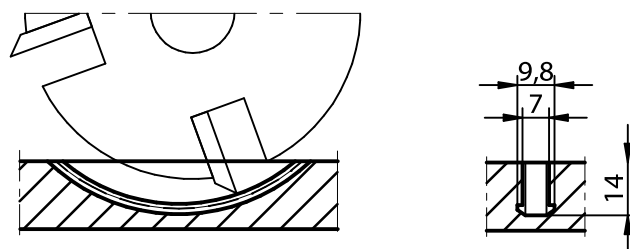
vis pointeau M6x12 Réf. Z428



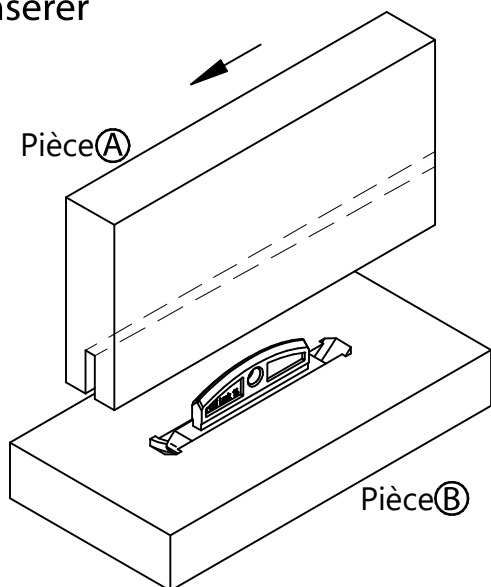
1. Percer/fraiser pièce Ⓐ



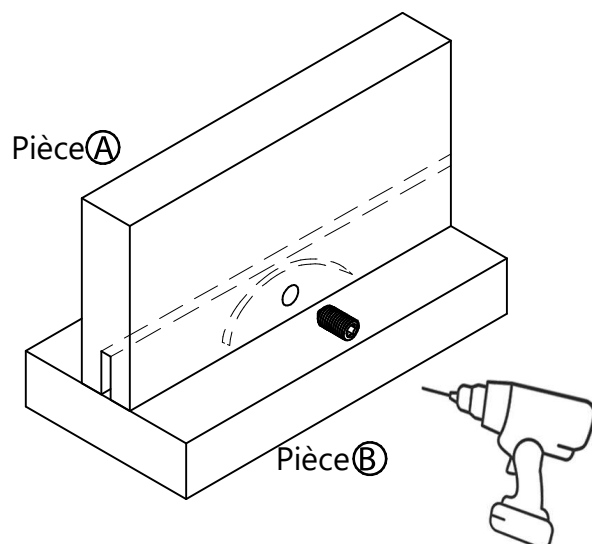
2. Fraiser pièce Ⓑ



3. Insérer



4. Visser



KNAPP[®]
connectors.com

Knapp GmbH | Wassergasse 31 | A-3324 Euratsfeld | Tel.: +43 (0)7474 / 799 10 | Fax: +43 (0)7474 / 799 10 99

Knapp GmbH | Vertrieb Deutschland | Föhrenweg 1 | D-85591 Vaterstetten | Tel.: +49 (0)8106 / 99 55 99 0 | Fax: +49 (0)8106 / 99 55 99 20 | E-Mail: info@knapp-verbinder.com

Knapp GmbH | Distribution France et pays francophones | 20 Rue des Fleurs | F - 67880 Innenheim | Tel. : +33 (0)3 88 48 17 87 | E-Mail : france@knapp-connectors.com