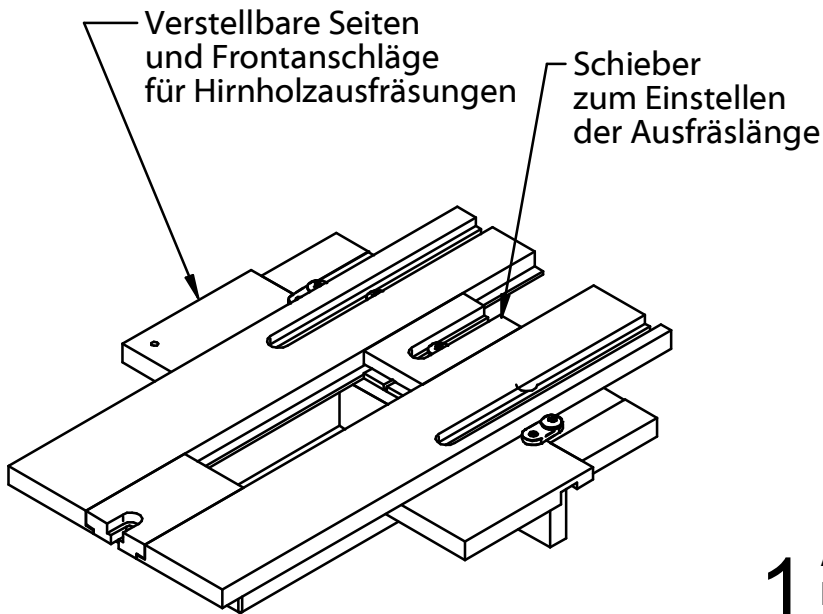


Fräs- und Montageschablone MULTI F 40

Art.-Nr. K502

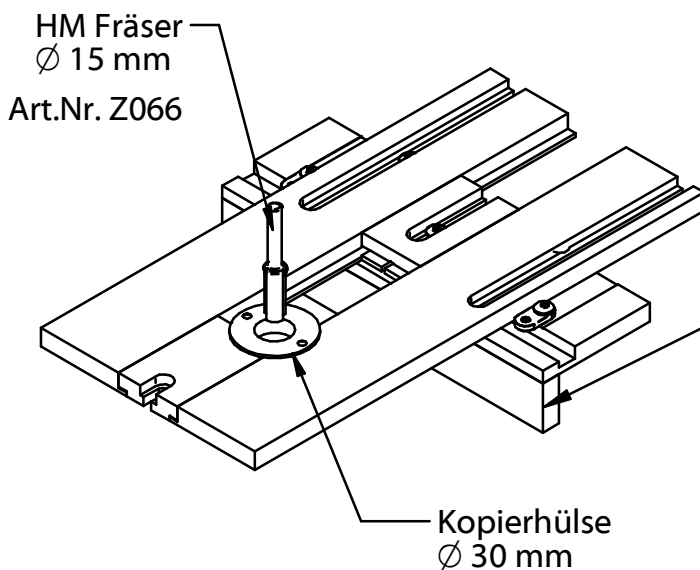
für alle RICON® 40 Größen



Die Multi F40 ist jeweils mit zwei Seitenanschlügen für die Positionierung am Hirnholz und einem Frontanschlag zum Positionieren am Längsholz, sowie mit einem stufenlos verstellbaren Schieber zum Einstellen der Ausfräslänge ausgestattet.

Arbeitsanleitung

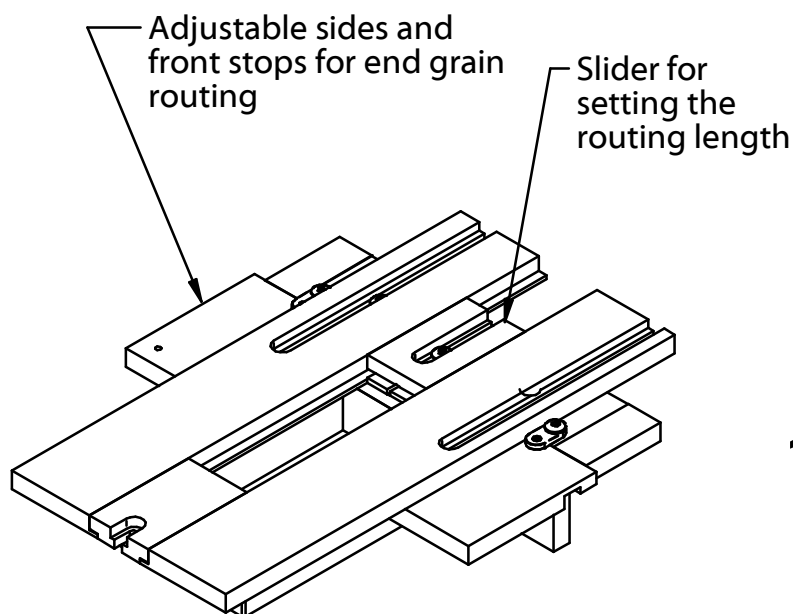
- 1 Anschläge auf gewünschte Position einstellen.
mit Schraubzwinde Multi F 40 fixieren.
- 2 Mit einer Handoberfräse (HM Nutfräser \varnothing 15 mm und Kopierhülse \varnothing 30 mm) die Ausnehmung fräsen.



Milling and assembly template MULTI F40

Art.-No. K502

for alle RICON® sizes with 40mm width

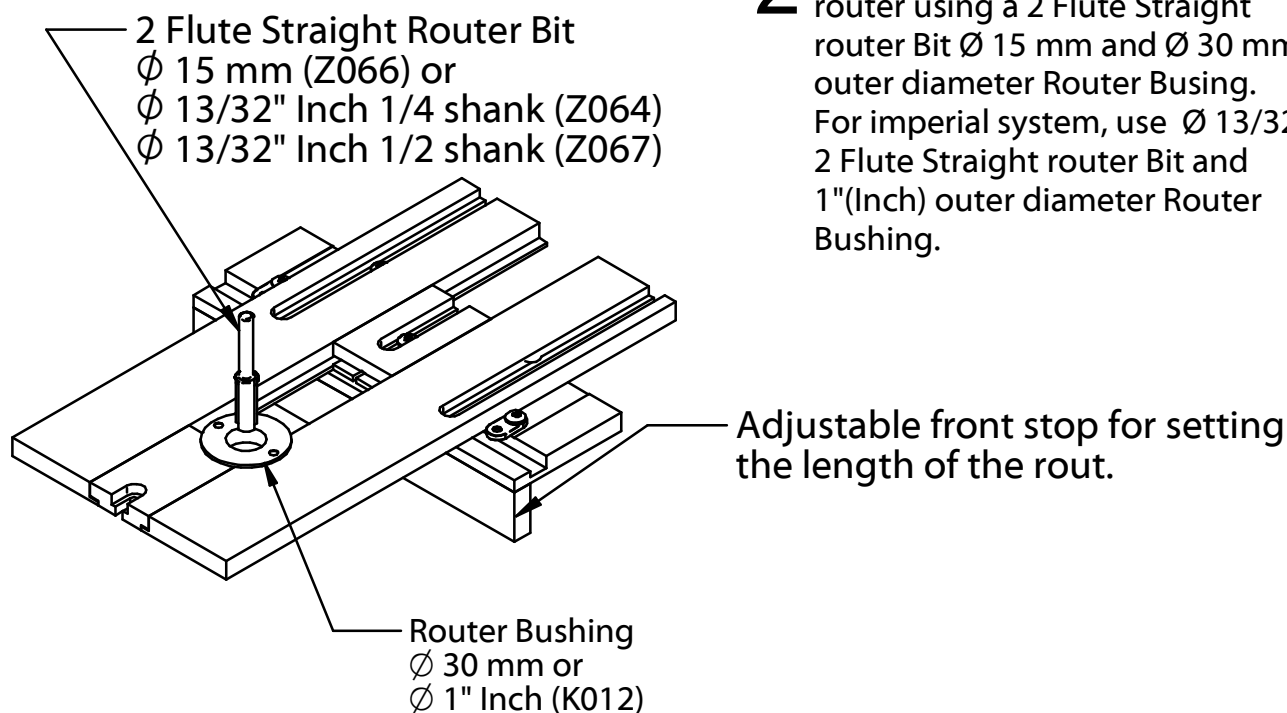


The Multi F40 is equipped with two side stops for positioning on the end grain and a front stop for positioning on the face grain, as well as an adjustable slider for setting the routing length.

Work instructions

1 Set the stops to the desired position and fix Multi F40 with clamp.

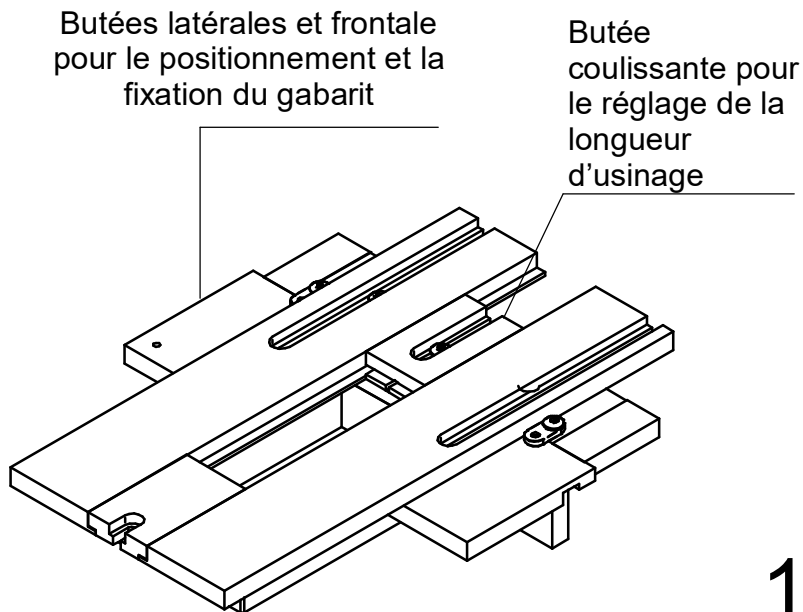
2 Route the recess with a hand router using a 2 Flute Straight router Bit \varnothing 15 mm and \varnothing 30 mm outer diameter Router Busing. For imperial system, use \varnothing 13/32 2 Flute Straight router Bit and 1"(Inch) outer diameter Router Busing.



Gabarit de fraisage et d'assemblage MULTI F 40

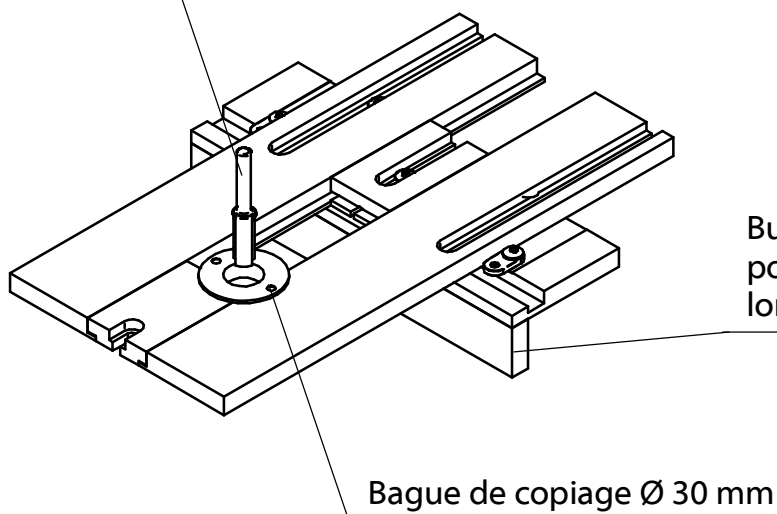
Réf. K502

pour toutes les tailles RICON® avec une largeur de 40 mm



Multi F40 dispose de 2 butées latérales pour la réalisation d'usinages en bout des pièces secondaires, 1 butée frontale pour les usinages sur fil des pièces porteuses et 1 butée coulissante pour le réglage de la longueur d'usinage

Fraise à rainer HM Réf. Z068
Ø 15 mm



Mise en œuvre

- 1 Tracer l'encastrement à réaliser, positionner Multi F40 et régler les butées sur la position souhaitée – Fixer à l'aide de serre-joints
- 2 Utiliser une défonceuse portable, régler la profondeur d'usinage et réaliser l'usinage (fraise à rainer HM Ø 15 mm et bague de copiage Ø 30 mm).