



PRODUKT-
NEUHEIT

DEKLICK®

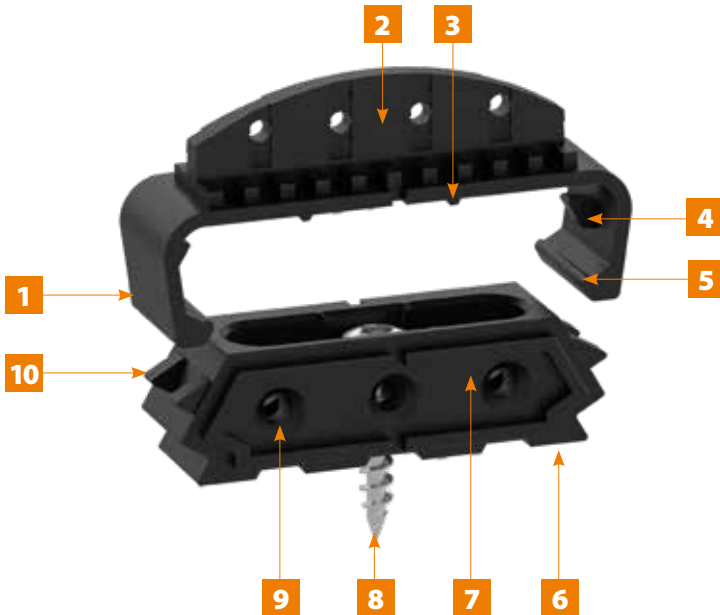
Klemmverbinder

Wir verbinden Ihre Ideen ...

KNAPP®
verbinder.com

Klemmverbinder DEKLICK®

Für den Innen- und Außenbereich – lösbare und extra starke Variante



- 1** DEKLICK® Lamellenklammer (aus Kunststoff)
- 2** Lamellensteg für Verklebung
- 3** Einrastzapfen für Positionierung
- 4** Anschlagzapfen für Querfixierung
- 5** Klammerhaken mit Klipsfunktion
- 6** DEKLICK® Block (aus Kunststoff)
- 7** Blockkoppelprofil
- 8** Befestigungsschraube
- 9** Kreuzweise Durchgangslöcher für Verschraubungen
- 10** Anschlag- und Rastnasen

Systemvorteile

- | Schnelles Aufklipsen – vertikal und horizontal
- | Vorfertigung und werkzeuglose Montage
- | Flexible Fugengestaltung
- | Lösbar
- | Unsichtbar bei verdeckter Montage
- | Variable Aufbaureihenfolge
- | Genaue Positionierung
- | Mehrmalig zerlegbar
- | Funktionell und vielseitig
- | Verschrauben oder verkleben

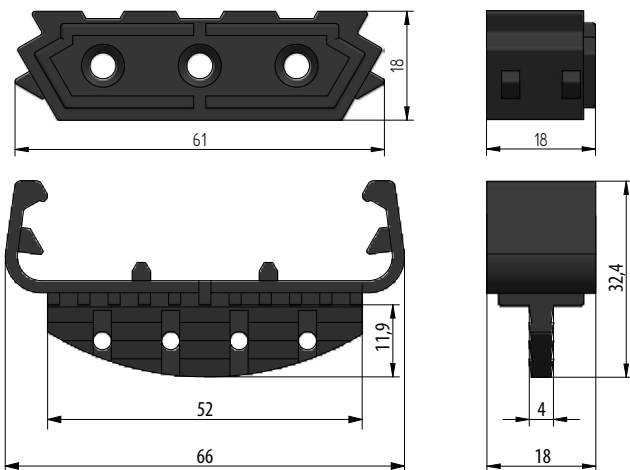


PRODUKT

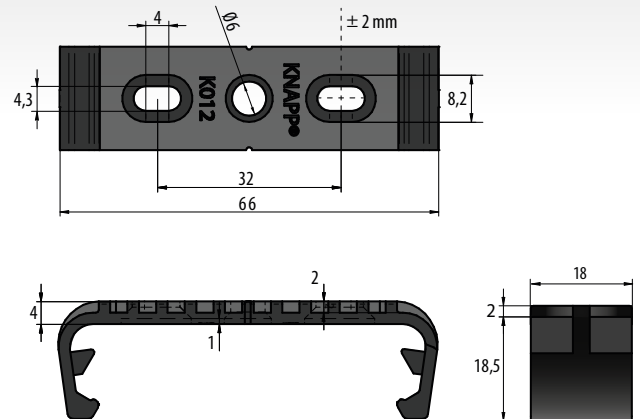
DEKLICK® lösbare Variante, Farbe schwarz ($F_{max} = 8 \text{ kg}$)



Optional: Zum Verschrauben kann eine M6 Vierkantmutter im Block eingesetzt und auf Abstand oder direkt mit einer Kontermutter fixiert werden.



DEKLICK® verschraubbare Variante $F_{max} = 8 \text{ kg}$



Erhältlich:

DEKLICK® extra starke Variante, Farbe grau ($F_{max} = 20 \text{ kg}$)

Wir verbinden Ihre Ideen ...

Klemmverbinder DEKLICK®

Für den Innen- und Außenbereich – lösbare und extra starke Variante

DEKLICK® – der elegante Weg, um Wände und Decken zu verkleiden



Akustikdecken

Zur unsichtbaren Befestigung kombiniert DEKLICK® einen Block oder eine aus Holz gefräste Blockleiste als Basis mit einer Klammer als Gegenstück. Diese wird lediglich aufgeklopft und rastet in zwei Stufen sicher ein.



Wandpaneele

Der Block weist sowohl Quer- als auch Längsbohrungen auf, sodass er unterschiedlichsten Anforderungen an die Verschraubung genügt. Bei einer Mittelverschraubung in Längsrichtung wird die Verbindung automatisch in Fluchrichtung ausgerichtet.



Möbel

Die **Schraubversion** DEKLICK® Schraubklammer wird zur schnellen Befestigung verwendet. Sie bietet jedoch zusätzliche Verarbeitungsmöglichkeiten. Die Klammern können direkt auf die Bauteile mit einer EURO-Schraube oder im 32 mm Raster verschraubt werden.

Verarbeitung Blockleiste – Fertigbreite ± 60 mm



Optional kann anstelle des DEKLICK® Blocks eine aus Holz gefräste Blockleiste eingesetzt werden (ein passender Fräser ist erhältlich). Die Blockleiste wird



auf die Trägerkonstruktion aufgeschraubt und in Position gebracht. Die Klammern können einfach und flexibel in Längsrichtung der Blockleisten verschoben



und perfekt justiert werden. Für größere Flächen eignet sich die Montage mit Blockleisten optimal.

Kopplfähig, mehrere Bauteile einfach zusammenstecken



Blöcke aneinanderfügen, mit Ø4 mm SK-Schrauben zusammen verschrauben.

Klemmverbinder DEKLICK®

Anwendungsbeispiele

Der Innen- und Außenbereich ist gestalterisch ein wichtiger Bestandteil in der Architektur



Akustikdecken

Mit DEKLICK® lassen sich Akustikdecken, Wandverkleidungen und auch der Möbelbau funktionell und attraktiv gestalten. Durch seine Variabilität bietet DEKLICK® unzählige Möglichkeiten für Verbindungen.

Ein Klick und das Dekorelement ist unsichtbar und sicher an der Unterkonstruktion aufgeklipst.

Die Verarbeitung ist einfach und kann größtenteils im Werk bereits vorbereitet werden.



Wandverkleidungen

Die Unterkonstruktion wird vor Ort montiert. Danach werden die Blöcke oder die Blockleisten aufgeschraubt.

Die Klammern werden auf die Blöcke aufgesteckt. Die in den Dekorleisten zur Aufnahme der Klammern eingefräste Nut wird mit KNAPP®-Kleber PU+ verfüllt und die Dekorleiste im Anschluss auf den DEKLICK® Verbinder aufgesteckt.

Nach dem Abbinden des Klebers ist das Dekorelement stabil befestigt. Bei Bedarf lässt es sich einfach wieder abnehmen oder austauschen.



Dekorwände

Auch für den Möbel- und Innenausbau ist der DEKLICK® Verbinder ideal, da er werkzeuglos montiert werden kann und die Verbindung leicht zu demontieren ist.

Vorgefertigte Möbelteile lassen sich mit DEKLICK® einfach und zerlegbar herstellen. Zusätzlich eignet sich der Klemmverbinder zur schnellen Montage von Blenden und Abdeckungen.

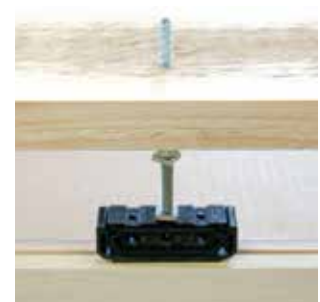
Der DEKLICK® Verbinder ersetzt Montageleisten und Blechwinkel. Er ist wetterfest und bietet sich als konstruktives Element für Innen- und Außen-Verbindungen an.

Akustikdecke



Akustikdecke im Seminarraum von Knapp GmbH | Design in Tanne weiß lasiert mit Klemmverbinder DEKLICK® und Unterzug mit MEGANT® Verbinder.

Blockbefestigung mit Distanzhalterung



Verarbeitung DEKLICK® Lamellenklammer mit Blockleiste



1 Blockleiste positionieren und verschrauben.



2 Klammer auf Blockleiste aufklipsen.



3 Nuten 4x12 mm fräsen und KNAPP®-Kleber PU+ in die Nut füllen oder auf den Lamellensteg auftragen. Leisten auf die Klammer aufstecken.

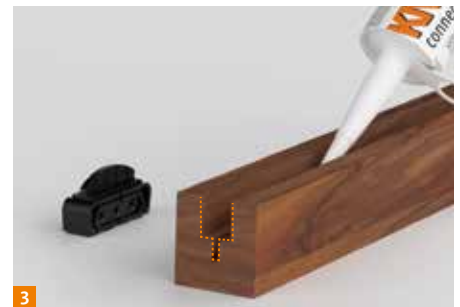
Verarbeitung DEKLICK® mit Block und Lamellenklammer



1 Block positionieren und verschrauben.



2 Klammer auf Block aufklipsen.



3 Stufennut fräsen und KNAPP®-Kleber PU+ in die Nut füllen oder auf den Lamellensteg auftragen. Bauteil auf die Klammer aufstecken.

Sicherheit Hinweise:

Bei Bedarf, zusätzliche Befestigungen bei Decken oder Wandelementen anbringen. Beachten Sie die allgemeinen Bauvorschriften in Ihrem Anwendungsprojekt.

Verarbeitung Schraubklammer direkt an die Wand



1 DEKLICK® Klammer mittels Schraubenlöcher positionieren.



2 Zur Befestigung an Holz-Beton oder direkt an die Mauer verschrauben.

Verarbeitung Schraubklammer auf Paneele



1 Loch für EURO-Schraube vorbohren.



2 Verschrauben.

Verarbeitung Schraubklammer für exakte aber flexible Positionierung



1 Mit Ø 4 mm SK-Schrauben befestigen.



2 ± 2 mm justieren.

Anwendung Schraubklammer für Block und Blockleiste



DEKLICK® Block (extra stark) mit Schraubklammer.



Blockleiste mit Schraubklammer.

DEKLICK® Klemmverbinder Varianten

DEKLICK® Block lösbar (schwarz)

Art.-Nr. K010/S

DEKLICK® Block schwarz



DEKLICK® Block extra stark (grau)

Art.-Nr. K010/G

DEKLICK® Block grau



DEKLICK® Lamellenklammer lösbar (schwarz)

Art.-Nr. K011/S

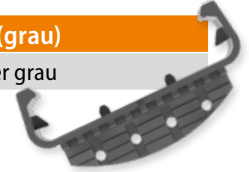
DEKLICK® Lamellenklammer schwarz



DEKLICK® Lamellenklammer extra stark (grau)

Art.-Nr. K011/G

DEKLICK® Lamellenklammer grau



DEKLICK® Schraubklammer (schwarz)

Art.-Nr. K012/S

DEKLICK® Schraubklammer



Verbinder sind als Paar und als Einzelteile lieferbar.
Die Verpackungseinheiten finden Sie im Online-Store.

DEKLICK Zubehör

Art.-Nr. Z950	SK-Edelstahlschraube A2 RICON® 5x50 mm
Art.-Nr. Z409	SK-Edelstahlschraube A2 4,5x35 mm mit Bohrspitze
Art.-Nr. Z422	SK-Schraube 4x16 mm
Art.-Nr. Z510	EURO-Schraube 6,3x10 mm
Art.-Nr. Z896	Vierkantsmutter M6 DIN 562, galv. verzinkt
Art.-Nr. Z411	Torx Bit T15
Art.-Nr. Z412	Torx Bit T25
Art.-Nr. Z011	KNAPP®-Kleber PU+
Art.-Nr. K658	Universalfräskopf mit Fräsmesser DEKLICK®
Art.-Nr. Z893	DEKLICK® Schaft-Profilfräser Blockleiste
Art.-Nr. Z894	Nutfräser für Tischfräser für DEKLICK® H20/4 mit Ø30 Bohrung (Ø40 und Ø50) auf Anfrage.



DEKLICK® Box

Art.-Nr. K010/BOX

50 St. DEKLICK Block (extra stark, grau)
50 St. DEKLICK Block (lösbar, schwarz)
50 St. DEKLICK Lamellenklammer (extra stark, grau)
50 St. DEKLICK Lamellenklammer (lösbar, schwarz)
50 St. DEKLICK Schraubklammer (schwarz)
100 St. SK-Edelstahlschrauben 5x50
50 St. SK-Schrauben 4x16

25 St. EURO-Schrauben
300 St. Z-Deck Schrauben
100 St. Vierkantsmutter M6
1 St. Torx Bit T15
1 St. Torx Bit T25
1 St. KNAPP®-Kleber PU+
1 St. Holzmuster DEKLICK®



VIDEO

DEKLICK® ist zum Patent angemeldet.

Knapp GmbH | Wassergasse 31 | A-3324 Euratsfeld | Tel.: +43 (0)7474 / 799 10 | Fax: +43 (0)7474 / 799 10 99

Knapp GmbH | Vertrieb Deutschland | Föhrenweg 1 | D-85591 Vaterstetten
Tel.: +49 (0)8106 / 99 55 99 0 | Fax: +49 (0)8106 / 99 55 99 20 | E-Mail: info@knapp-verbinder.com

www.knapp-verbinder.com

KNAPP®
verbinder.com