



PRODUKT-
NEUHEIT

DUO 30

Edelstahl A5

Wir verbinden Ihre Ideen ...

KNAPP[®]
verbinder.com

DUO 30 Edelstahl A5

Einhängeverbinder aus Edelstahl A5

Befestigung von Bauelementen im Außenbereich

Der neue DUO 30 Edelstahl A5 verbindet Fassaden, Verkleidungen, Möbel und Bauelemente im Außenbereich schnell und sicher.

Der Einhängeverbinder wurde entwickelt, um sehr starker Korrosion (A5), extremer Witterung und Salzwasser zu widerstehen. Er ist für alle Hölzer, Holzwerkstoffe, Kunststoffe besonders für den Innenausbau von Yachten und Schiffen geeignet.

Der Verbinder DUO 30 Edelstahl A5 besteht aus zwei, identischen, runden Stanzprägeteilen mit Hakenlaschen, die am Rand je drei kleine

Spitzen aufweisen. Diese drücken sich in den Rand des Bohrloches ein. Damit positionieren sie den Verbinder und verhindern ein Verrutschen beim Verschrauben. Die Werkstücke sind nach dem Zusammenstecken sofort belastbar. Der Verbinder lässt sich mit PH- oder Senkkopfschrauben verschrauben.

Verschraubt mit Senkkopfschrauben lässt der Verbinder ein seitliches Spiel zu. Zusätzlich kann auch die DUO 30 Sperre als Aushängungsicherung eingesetzt werden.



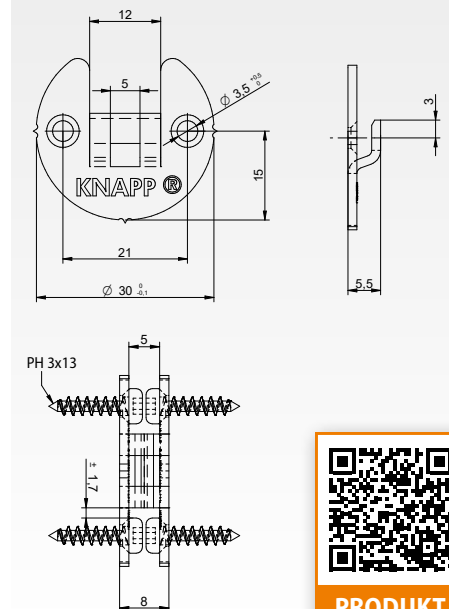
- 1 Runder Stanzprägeteil aus Edelstahl (A5)
- 2 Positionier- und Haltespitzen
- 3 Befestigung mit PH-Schraube A2 3x13 mm
- 4 Hakenlasche
- 5 Edelstahlsperr (A2)

Systemvorteile

- ▮ Präzise und unsichtbar
- ▮ Extrem witterungsbeständig
- ▮ Besonders hohe Korrosionsbeständigkeit (A5)
- ▮ Sofort belastbar
- ▮ Montagefreundlich – einfache Positionierung und sofortiger Halt im Bohrloch mittels Spitzen
- ▮ Lässt sich ohne zusätzliche Werkzeuge einfach zusammenstecken

DUO 30 Edelstahl A5

Art.-Nr. K350



Anwendung:	Bei Fassaden, Verkleidungen und Konstruktionen, die ein hohes Maß an Witterungs- und Korrosionsbeständigkeit erfordern
Vorteile:	Besonders hohe Korrosionsbeständigkeit (A5)
Material:	Alle Hölzer, Holzwerkstoffe und Kunststoffe
Verarbeitung:	Mit PH- oder Senkkopfschrauben verschrauben und HM-Bohrer $\varnothing = 30$ mm mit Tiefenanschlag und Bohrschablone, Ständerbohrmaschine, CNC Bearbeitung
Befestigung:	Positionieren, stecken und verschrauben oder/und verkleben
Zubehör:	HM-Bohrer ($\varnothing = 30$ mm, mit verstellbarem Tiefenanschlag) Art.-Nr. Z070 Körner DUO 30 Art.-Nr. K071 Verstellbare Bohrschablone für DUO 30, DUO 35 Art.-Nr. K563

Anwendungsbeispiele

Yacht-, Boot- und Schiffbau



Die neue DUO 30 Edelstahl A5 Variante erfüllt allerhöchste Anforderungen an die Korrosionsbeständigkeit. So ist sie ideal für Verbindungen im Außenbereich, eignet sich aber auch für Innenausbau und Verkleidungen.

Da der Verbinder nach dem Einstecken sofort hält, kann damit sehr präzise und ohne weitere Hilfsmittel gearbeitet werden. Dies gilt für die Montage in der Werkstatt ebenso wie für Verbindungen im Außenbereich. Insbesondere Über-Kopf-Montagen lassen sich so einfach lösen.

Innenausbau und Verkleidungen



Im Schiff- und Yachtbau verwendete Komponenten müssen extremer Witterung sowie stark salzhaltiger Seeluft standhalten. In einer solchen Umgebung ist ein Verbinder aus Edelstahl A5 unbedingt notwendig.

Er erleichtert die Montage von wetterfesten und witterungsbeständigen Platten und Komponenten.

Dekorelemente und Outdoor-Möbel



Der neue DUO 30 Edelstahl A5 ist sowohl hitze- als auch meersalzbeständig. Er kann daher für die Produktion und Montage von Innen- und Außenverkleidungen in salzhaltigen Umgebungen verwendet werden.

Dabei bleibt er unsichtbar und ist somit ideal für stabile Befestigungen ästhetisch hochwertiger Dekorelemente und für Outdoor-Möbel.

Verarbeitung DUO 30 Edelstahl A5



Bohren mit Schablone oder nach Maß



Bohrposition mit Körner übertragen



Verschrauben mit PH-Schrauben

Zubehör

Edelstahlsperre

Art.-Nr. K121 Edelstahlsperr (A2)



Körner DUO 30

Art.-Nr. K071 Körner DUO 30



HM-Bohrer Ø = 30 mm

Art.-Nr. Z070 HM-Bohrer für DUO 30 Edelstahl A5 mit verstellbarem Tiefenanschlag



Verstellbare Bohrschablone

Art.-Nr. K563 Bohrschablone passend zum HM-Bohrer Ø = 30mm
(Zum Positionieren und Bohren DUO 30 Edelstahl A5).




PH-Schrauben und SK-Schrauben

Art.-Nr. Z631 PH-Schraube Edelstahl A2 3x13 mm.
Alternativ ist die Verschraubung auch mit SK-Schrauben A2 möglich



Weitere Knapp-Verbinder Empfehlungen für Innen- und Außenbereiche finden Sie auf www.knapp-verbinder.com.


KNAPP® Dübel aus Kunststoff

	<p>KNAPP® Dübel (3 Größen)</p> <ul style="list-style-type: none"> Verdeckter, selbstspannender Korpusverbinder Witterungsbeständig – resistente Verbindung für Innen und Außen. Ideal für CNC Bearbeitungszentren Verbindung ist nicht mehr lösbar Kein Schwind- und Querverhalten oder Bruch- und Spaltgefahr wie bei den Hartholzdübeln Stabil und hoch belastbar
--	---


Holzverbinder A2 Edelstahl

	<p>RICON® Edelstahl (15 Größen und 3 Varianten)</p> <ul style="list-style-type: none"> Holzbreite ab 20 mm Ab- und Wiederaufbau mehrmals möglich Sichere Verbindung mittels Sperrbügel arretierbar Einsatzbereiche im Innen- und Außenbereich: Gartenmöbel, Balkon, Terrassenüberdachung, Carport, Spiel- und Sportgeräte, Pergola und weitere Bauwerke der Nutzungsklasse 3 Verbinder und Schrauben aus Edelstahl
--	---


Einhängeverbinder aus Edelstahl

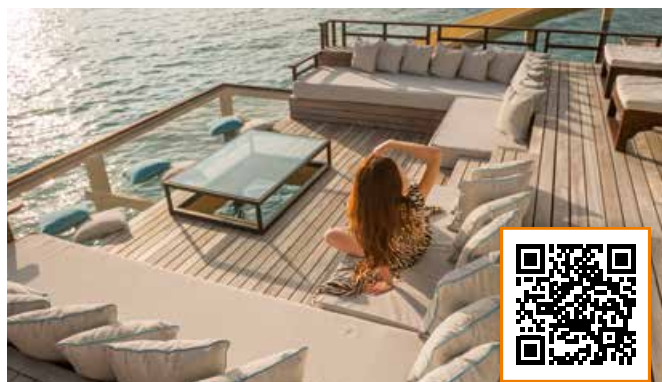
Art.-Nr. K117	UNO 30 Edelstahl
	<ul style="list-style-type: none"> Verdeckter, selbstspannender, verriegelbarer Verbinder für Ø = 30 mm Bohrungen Für Fassaden, Vertäfelungen und Verkleidungen, Wandaufdoppelungen und Handläufe zum Einhängen (mit oder ohne Edelstahlsperre einsetzbar). Verbinder, Edelstahlsperre und Schrauben aus Edelstahl

Einhängeverbinder aus Alu-Zinkdruckguss und Edelstahl

Art.-Nr. K614	KOMBI
Art.-Nr. K615	<ul style="list-style-type: none"> Verdeckter, von außen unsichtbarer Eihängeverbinder Jederzeit Aushängen möglich Für Messe-, Laden- und Innenausbau, Wandverkleidungen, Holzverblendungen, Fassadenplatten- und -Verkleidungen, Dekor- und Wandpaneele Haltebügel und Schrauben aus Edelstahl, Verbinder aus Alu-Zinkdruckguss
	

Terrassendielen perfekt montieren

Art.-Nr. K082	Z-DECK
	<ul style="list-style-type: none"> Robust – auch für Strand- und Bootsstege Dielen sind schnell und einzeln auswechselbar Optimaler Holzschutz durch selbstreinigende Fugenausbildung Stabil als sichtbare Verschraubung von oben Für gefalzte Dielen und Fugen ab 7 mm empfohlen Erhöhte Verdrehsicherheit der Dielen Verbinder und Schrauben aus Edelstahl



WEBSITE

Knapp GmbH | Wassergasse 31 | A-3324 Euratsfeld | Tel.: +43 (0)7474 / 799 10 | Fax: +43 (0)7474 / 799 10 99

Knapp GmbH | Vertrieb Deutschland | Föhrenweg 1 | D-85591 Vaterstetten
Tel.: +49 (0)8106 / 99 55 99 0 | Fax: +49 (0)8106 / 99 55 99 20 | E-Mail: info@knapp-verbinder.com

www.knapp-verbinder.com



 online-store

KNAPP®
verbinder.com