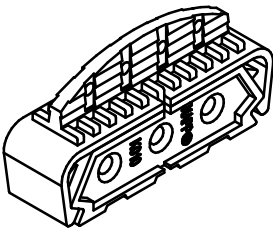


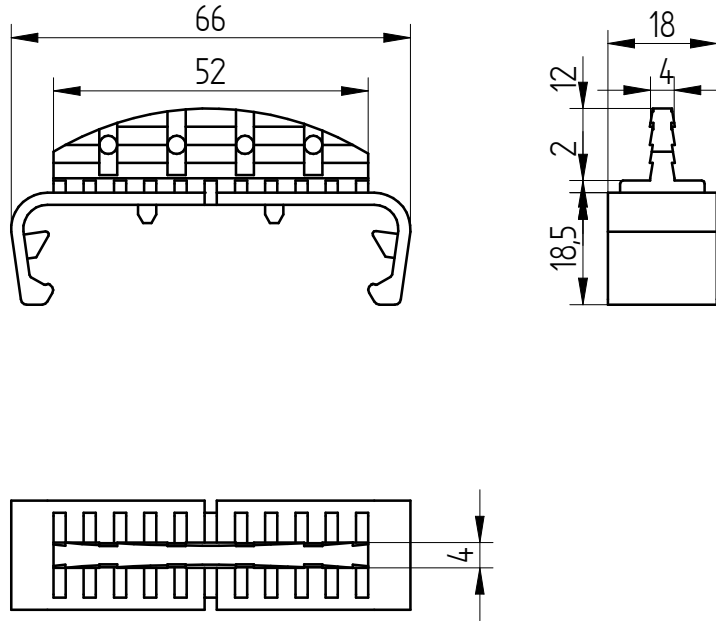
Art.-Nr.



Art.- Nr. K010/S, K010/G, K011/S, K011/G

Klemmverbinder

DEKLICK- Klammer(schwarz/grau)
Art.- Nr. K011/S, K011/G

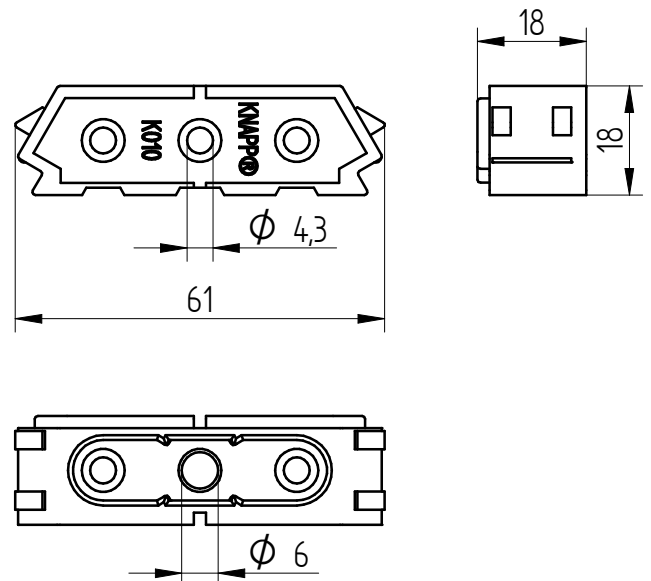
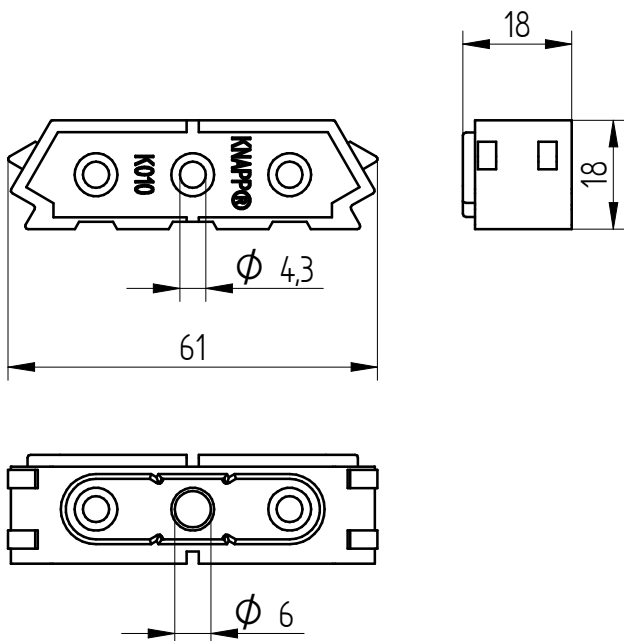


Lösbare Version Fmax=8 kg

Schwer lösbare Version Fmax= 20kg

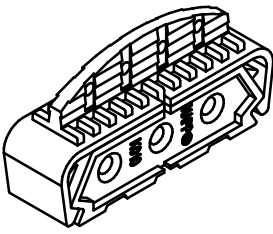
DEKLICK-Block(schwarz)
Art.- Nr. K010/S

DEKLICK-Block(grau)
Art.- Nr. K010/G



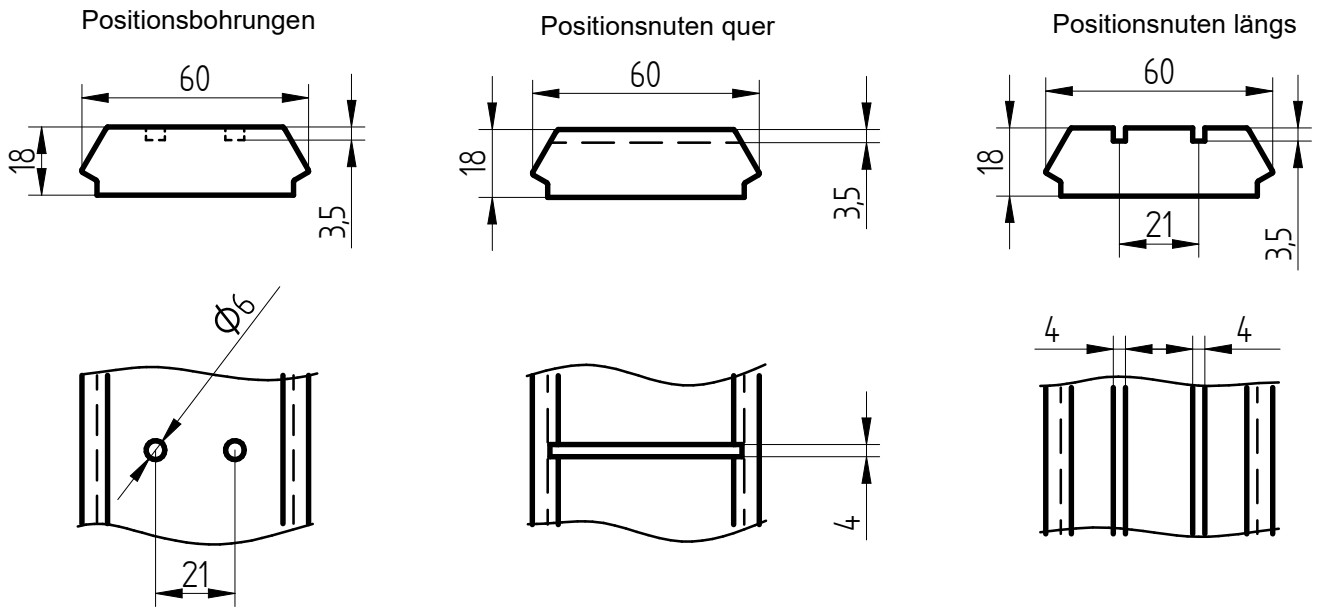
Diese Zeichnung ist Eigentum der Knapp GmbH.

© Knapp GmbH. Alle Maße in mm - Irrtümer, Druckfehler und Änderungen vorbehalten. VERSION 01 16. 09. 2021

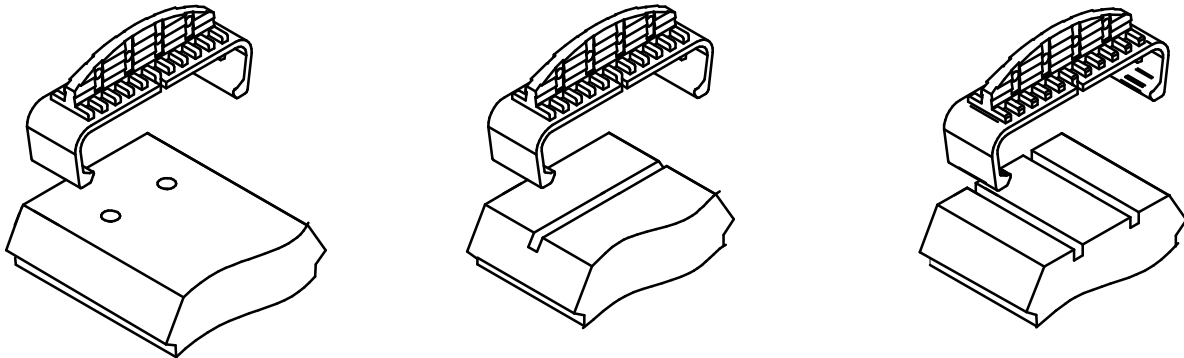


Verarbeitung mit Blockleiste

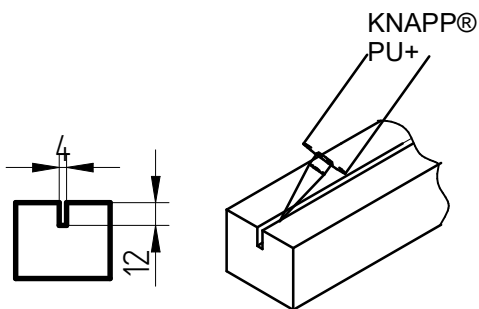
1. Blockleiste positionieren und verschrauben.



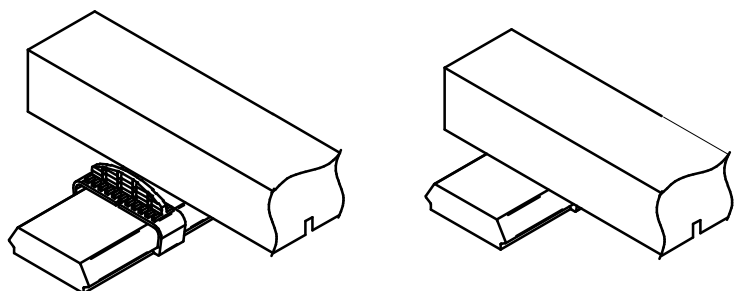
2. Klammer auf Blockleiste aufklipsen.

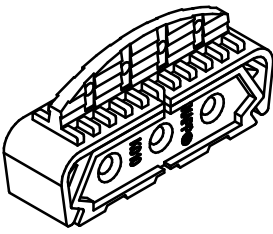


3. Nut fräsen und Kleber in Nut auftragen.



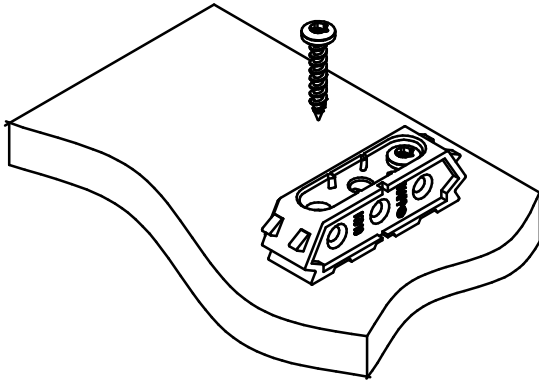
4. Bauteil auf die Klammer aufstecken.



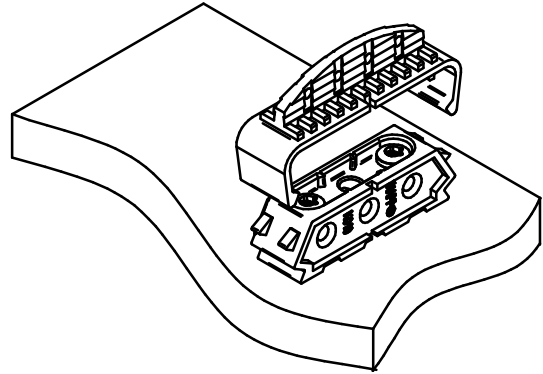


Verarbeitung mit Block

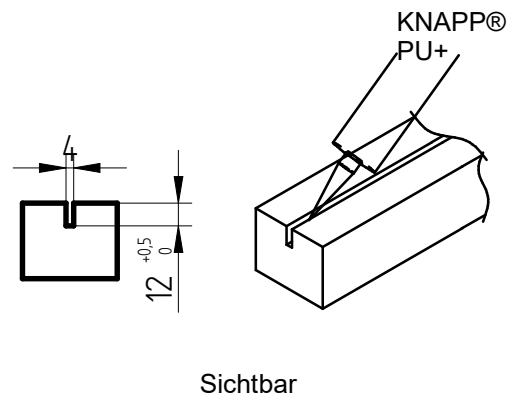
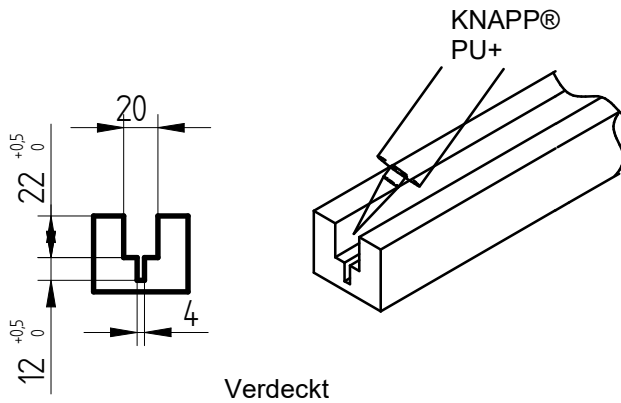
1. Block positionieren und verschrauben.



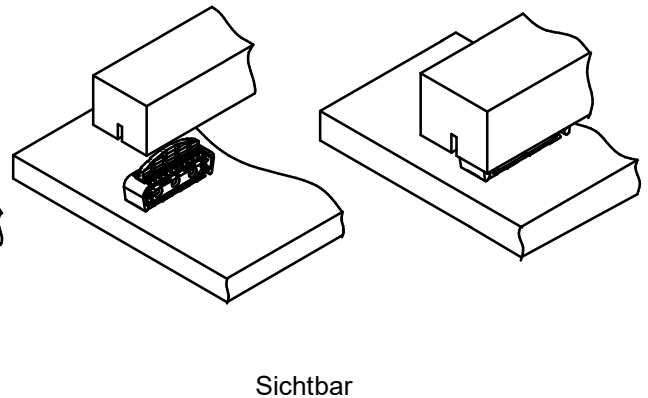
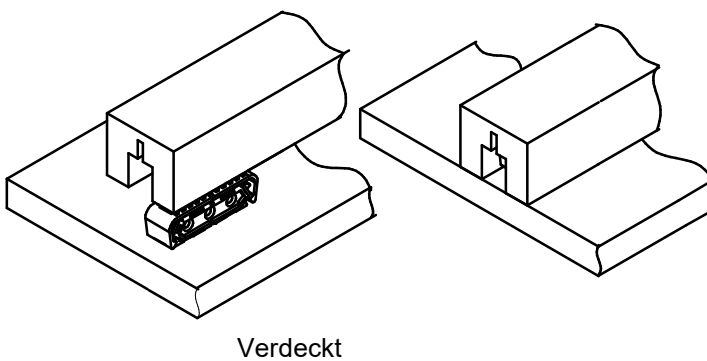
2. Klammer auf Block aufklipsen.

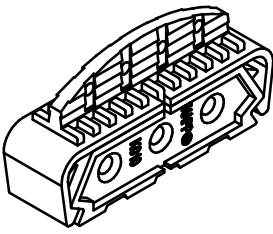


3. Nut fräsen und Kleber in Nut auftragen.



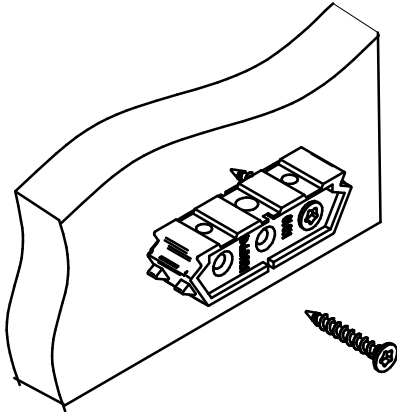
4. Bauteil auf die Klammer aufstecken



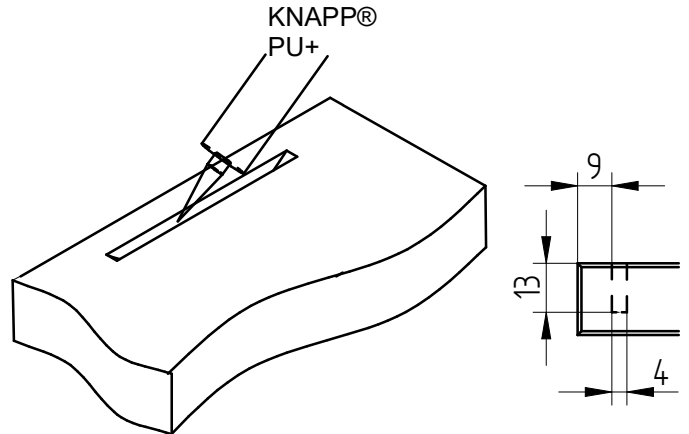


Stumpfe Winkel Verbindung

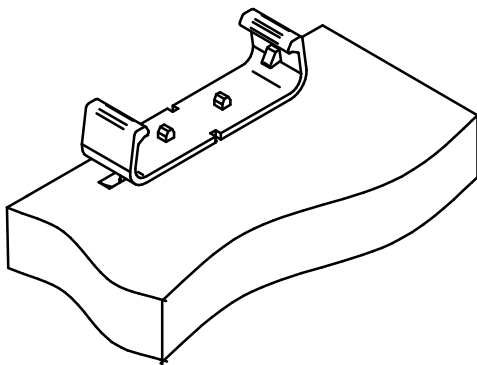
1. Block positionieren und verschrauben.



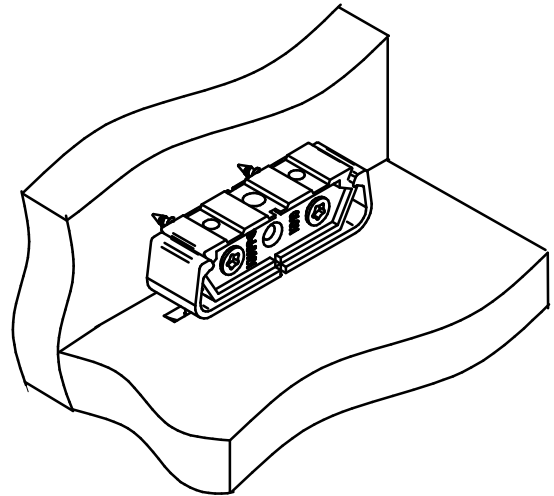
2. Nut fräsen und Kleber in Nut auftragen.



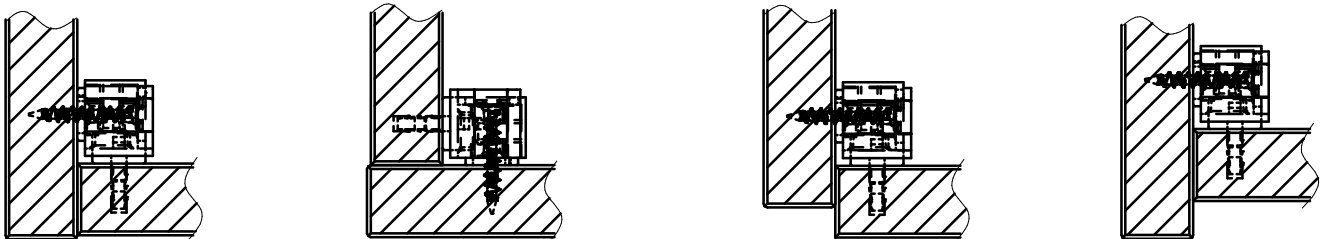
3. DEKLICK-Klammer einsetzen.

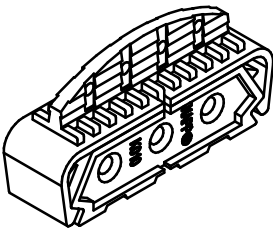


4. DEKLICK zusammenklipsen.



Verbindungsmöglichkeiten





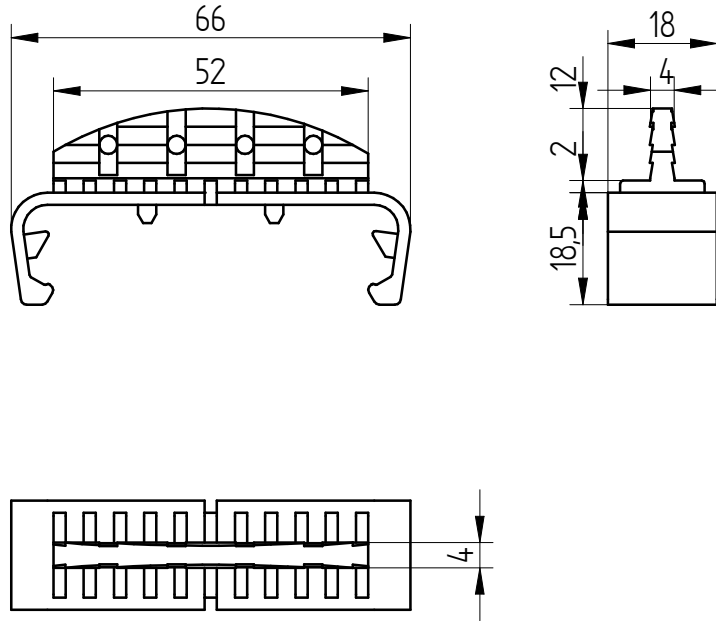
Assembly Instructions

DEKLICK

Art.- No. K010/S, K010/G, K011/S, K011/G

Clamp connector

DEKLICK- clamp (black/grey)
Art.- No. K011/S, K011/G

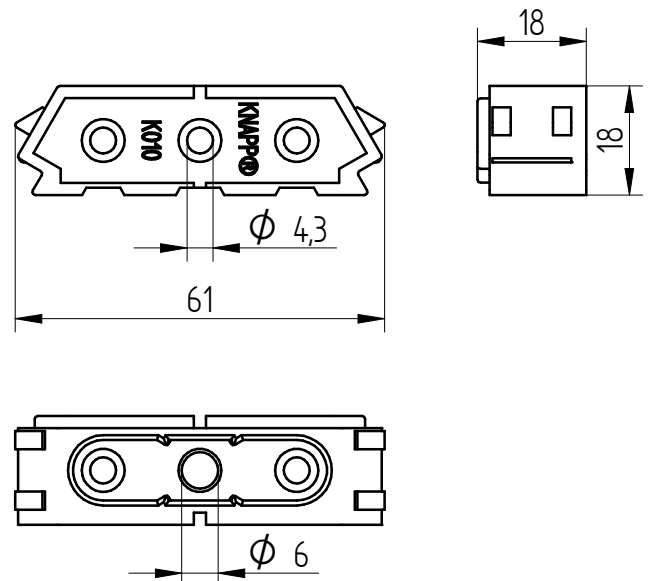
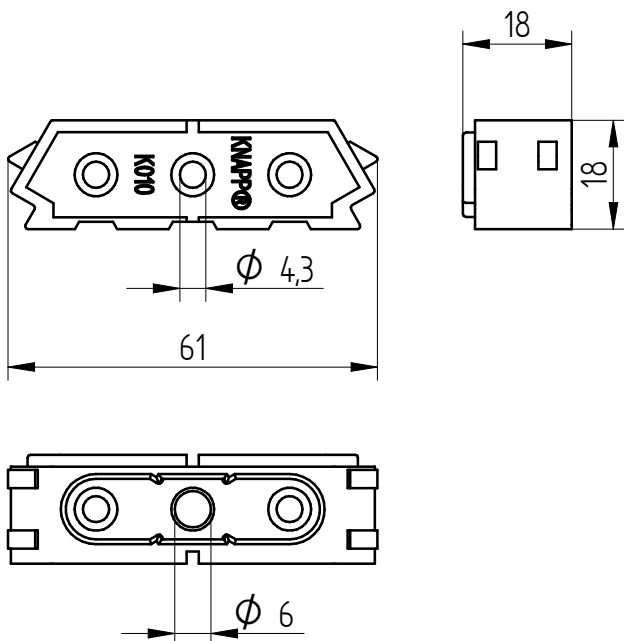


Removable version Fmax=8 kg

Hard to remove version Fmax= 20kg

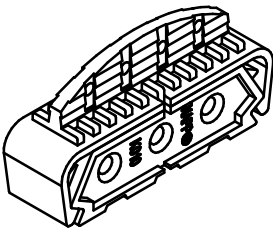
DEKLICK-block(black)
Art.- No. K010/S

DEKLICK-block(grey)
Art.- Nr. K010/G



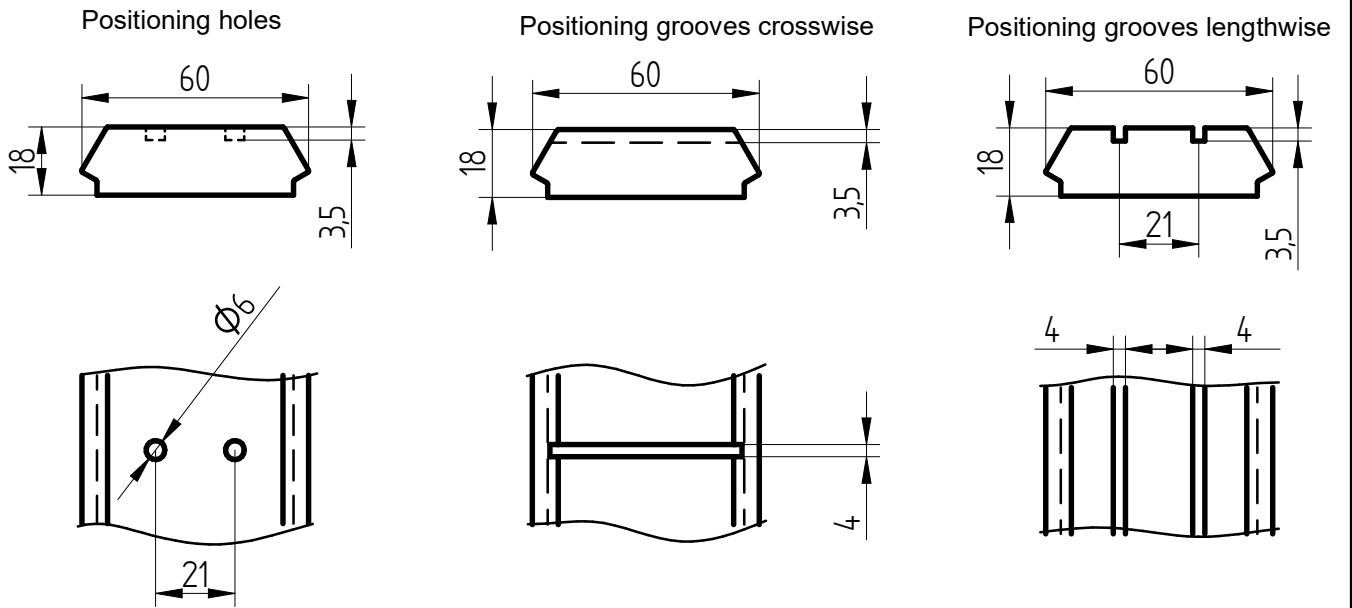
This drawing is the exclusive property of Knapp GmbH.

© Knapp GmbH. All measures in mm - Errors excepted. VERSION 01 16. 09. 2021

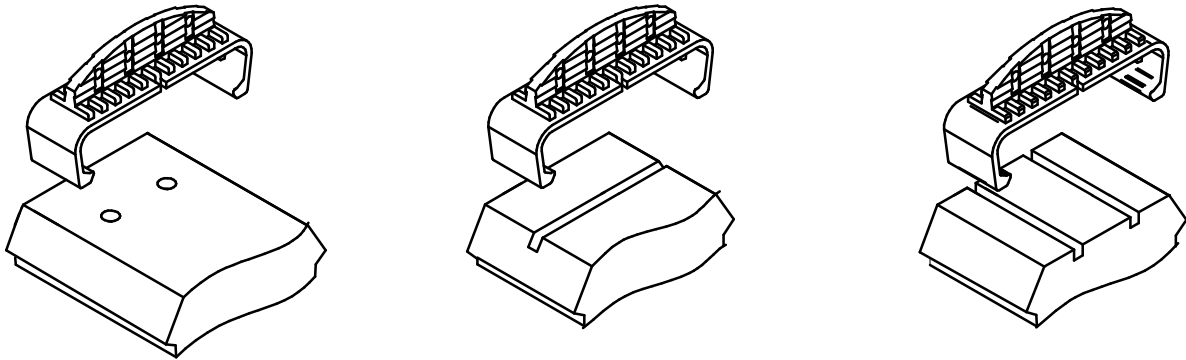


Assembly with block rail

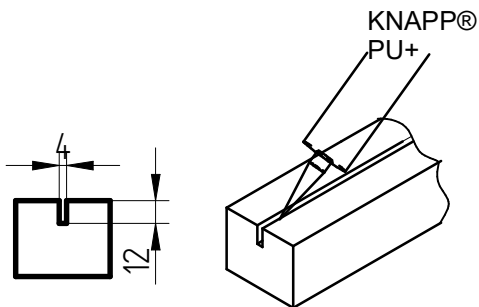
1. Position the block rail and screw in place.



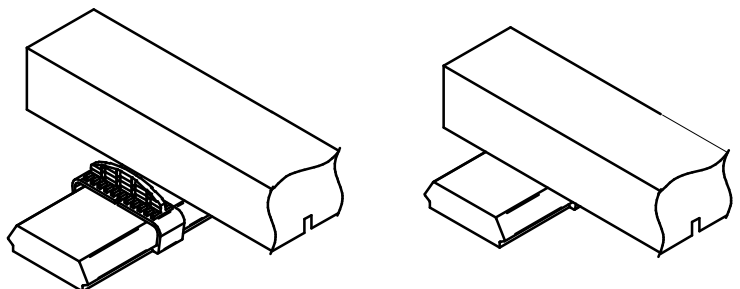
2. Attach clamp onto block rail.

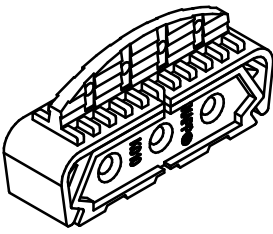


3. Mill groove and apply adhesive in groove.



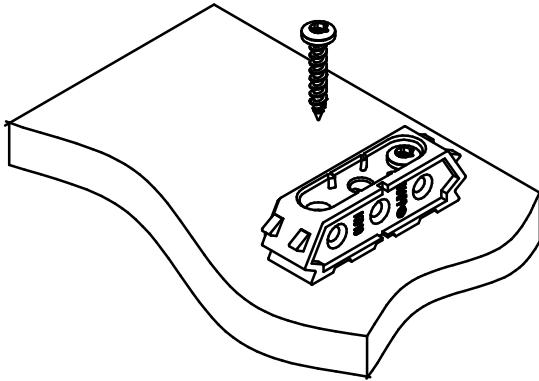
4. Attach the component to the clamp.



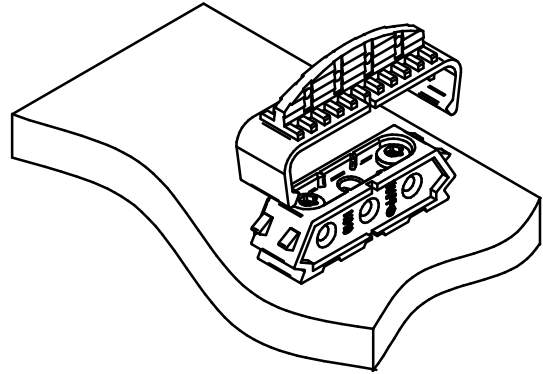


Assembly with block

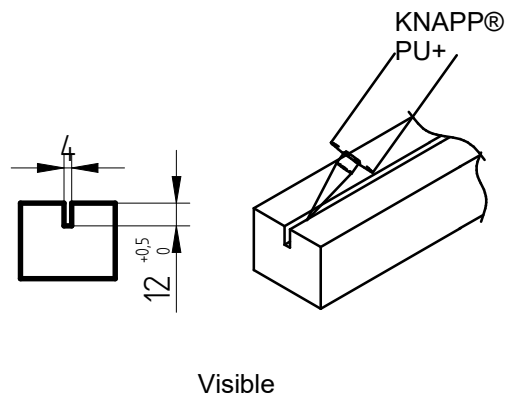
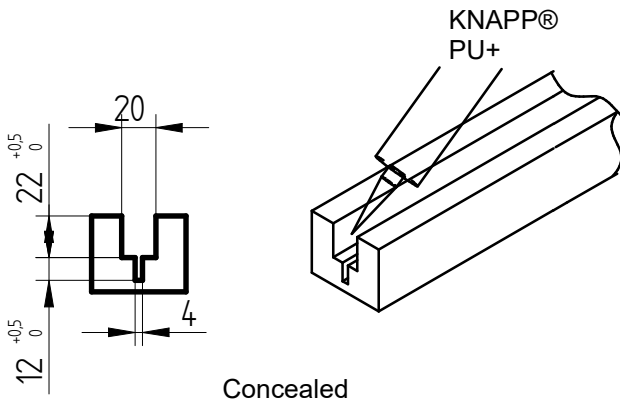
1. Position the block and screw in place.



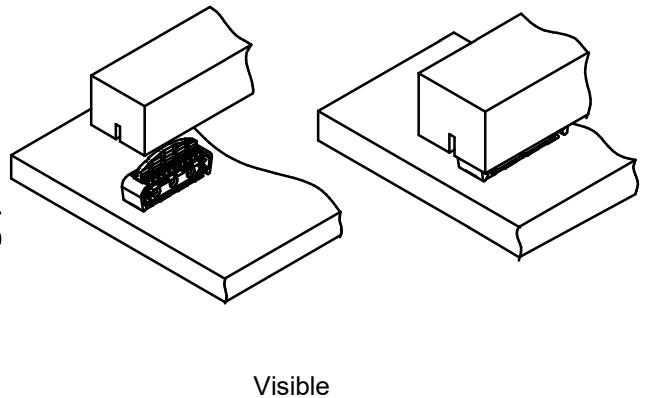
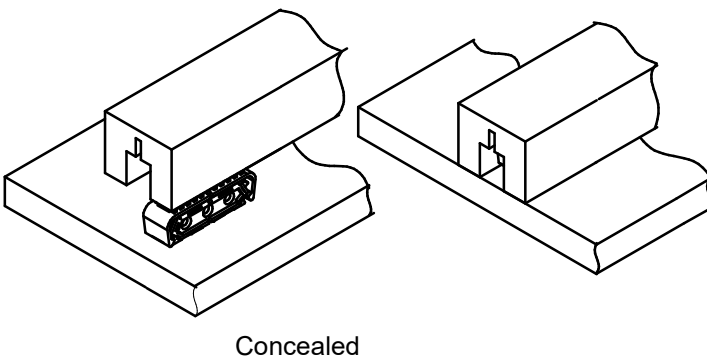
2. Attach clamp onto block.

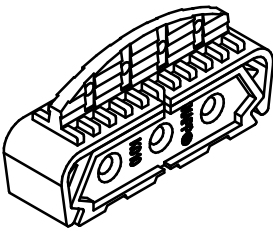


3. Mill groove and apply adhesive in groove.



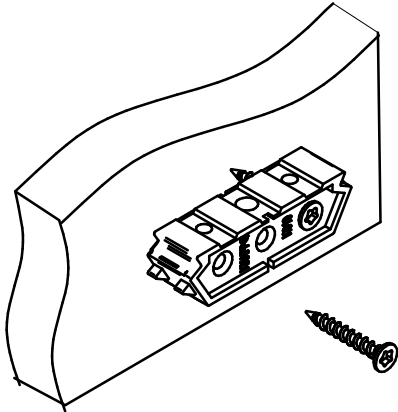
4. Attach the component to the clamp.



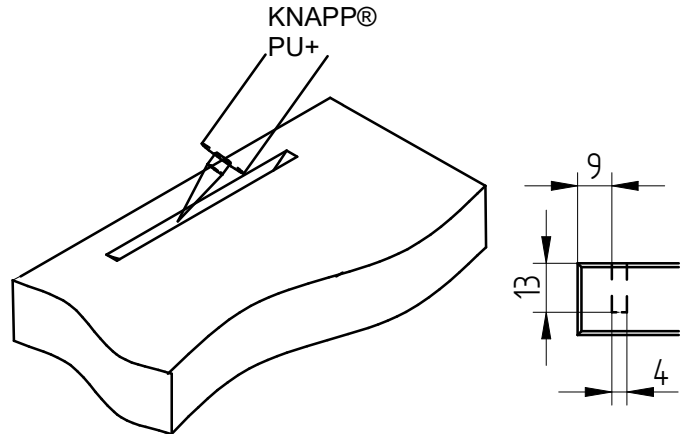


Obtuse angle connection

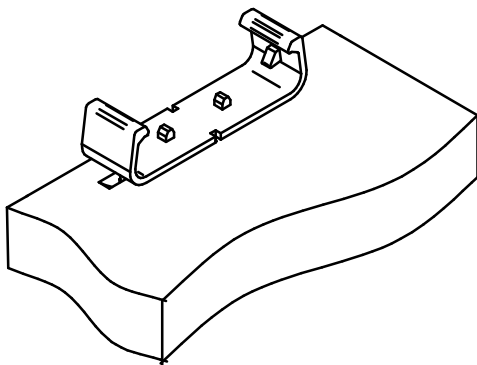
1. Position the block and screw in place.



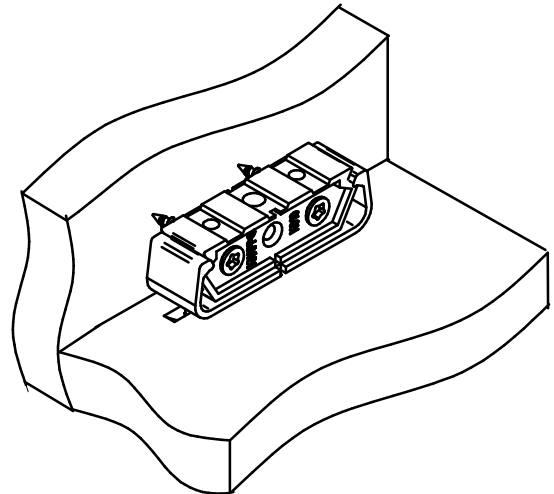
2. Mill groove and apply adhesive in groove.



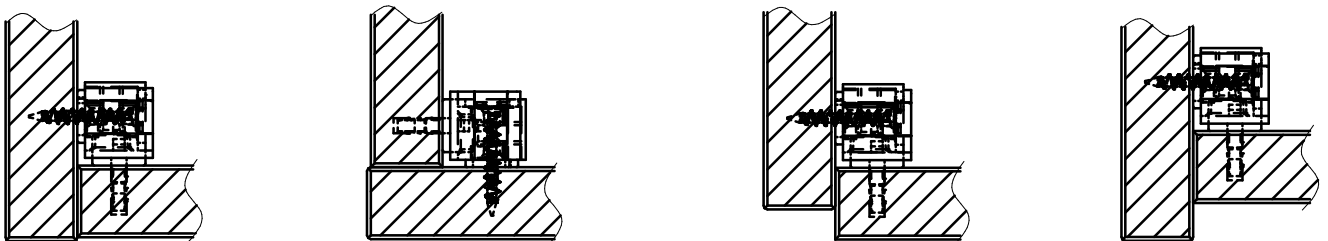
3. Insert DEKLICK-clamp in groove.

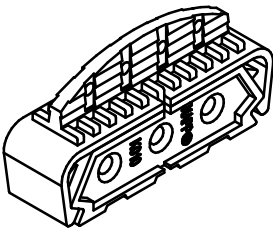


4. Clip DEKLICK parts together.



Connection examples



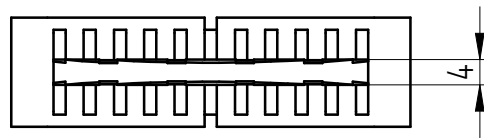
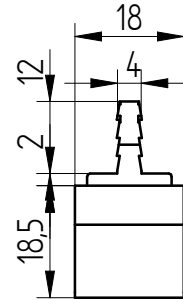
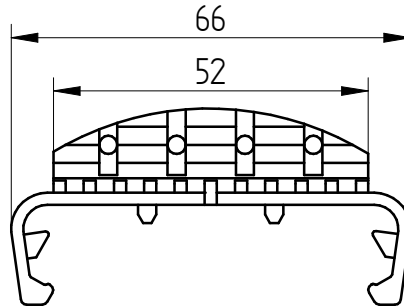


DEKLICK

Réf. K010/S, K010/G, K011/S, K011/G

Clip de fixation

Clip DEKLICK (noir/gris)
Réf. K011/S, K011/G

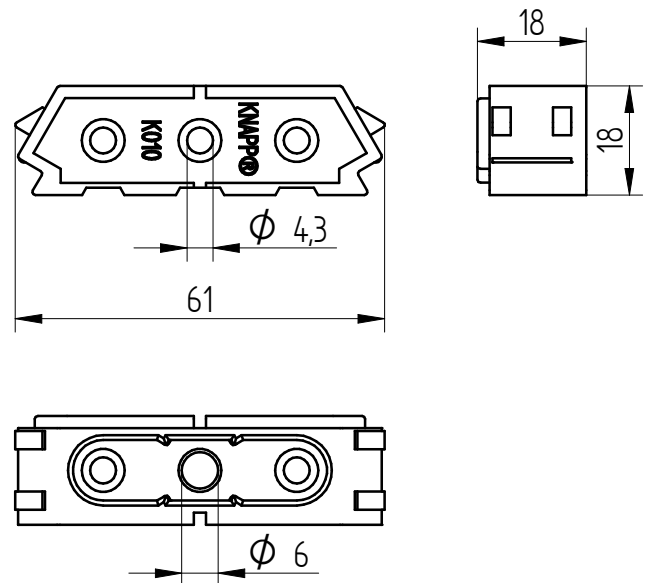
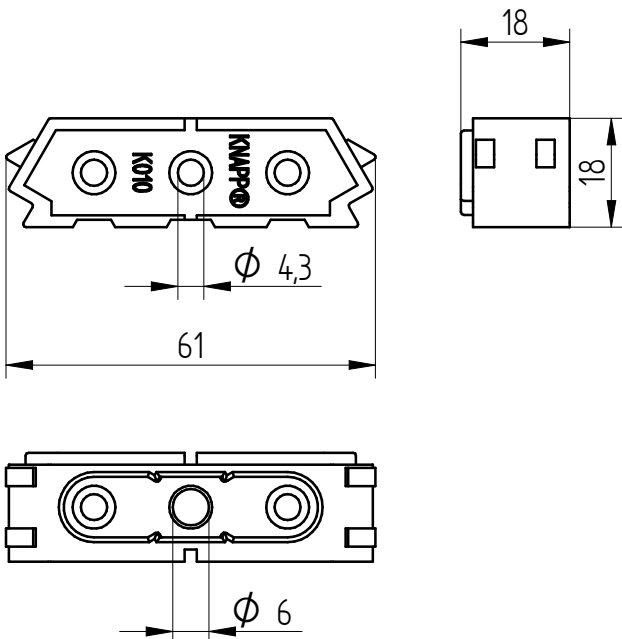


Version démontable Fmax=8 kg

Version difficilement démontable Fmax= 20kg

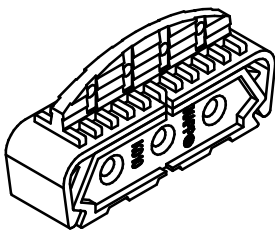
Bloc DEKLICK (noir)
Réf. K010/S

Bloc DEKLICK (gris)
Réf. K010/G



Ce dessin est la propriété de Knapp GmbH.

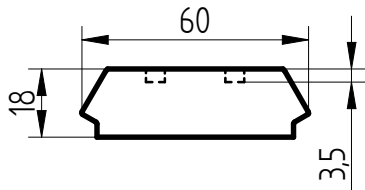
© Knapp GmbH. Toutes dimensions en mm - sauf erreurs, fautes d'impression ou modifications techniques VERSION 01 16. 09. 2021



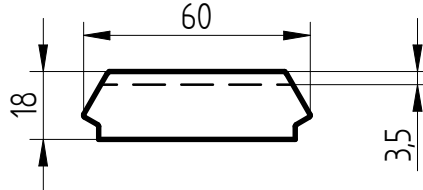
Mise en œuvre avec profils d'accroche bois

1. Positionner et fixer le profil d'accroche.

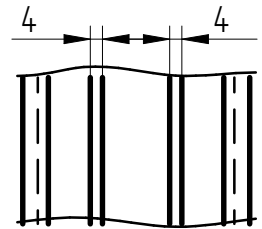
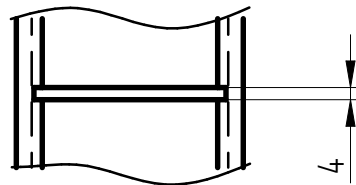
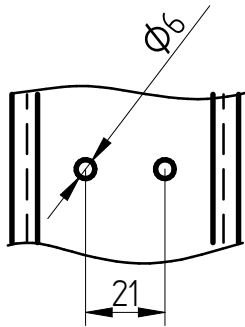
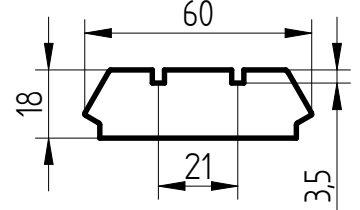
Perçages de positionnement



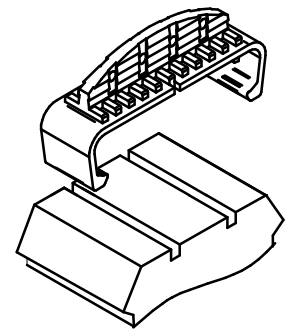
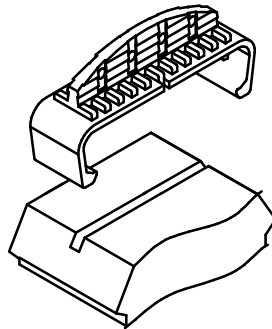
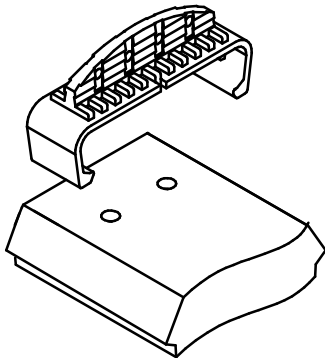
Rainures de positionnement transversales



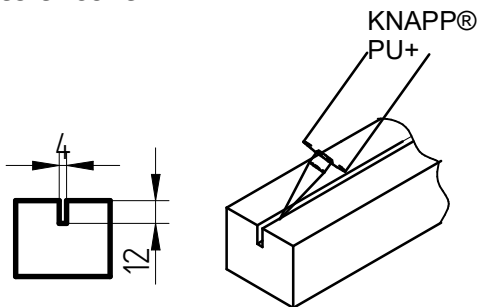
Rainures de positionnement horizontales



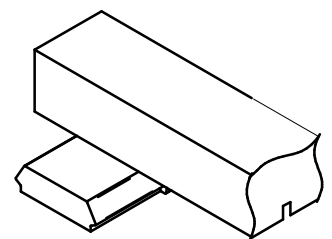
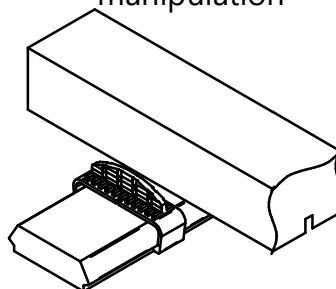
2. Emboîter le clip sur le profil d'accroche.

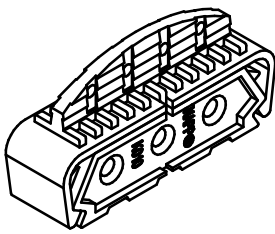


3. Rainurer les profilés bois décoratifs puis les encoller



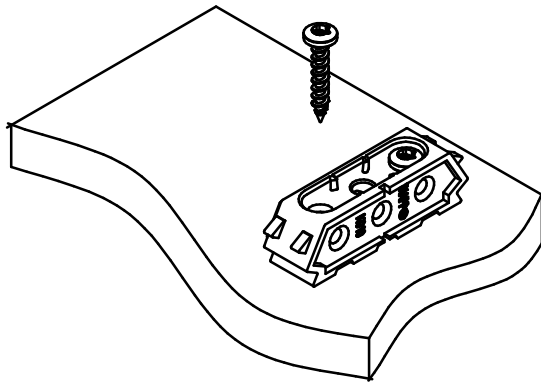
4. Engager les profilés bois décoratifs sur les clips - attendre le séchage de la colle avant manipulation



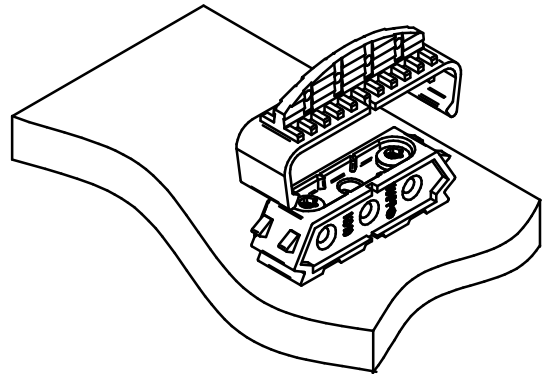


Mise en œuvre avec blocs

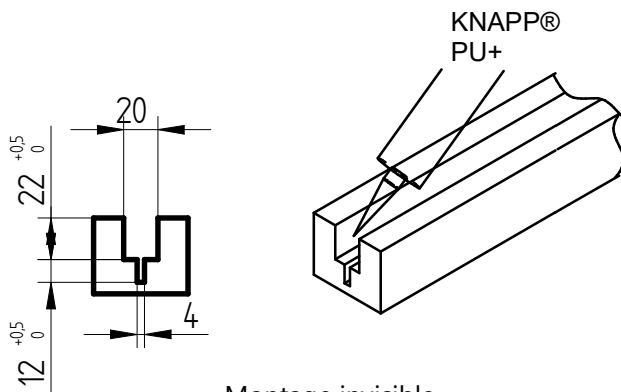
1. Positionner et fixer le bloc.



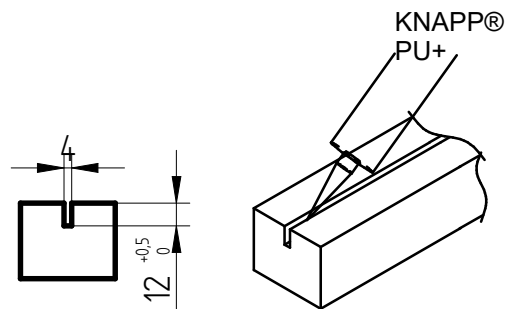
2. Emboîter le clip sur le bloc



3. Rainurer les profilés bois décoratifs puis les encoller

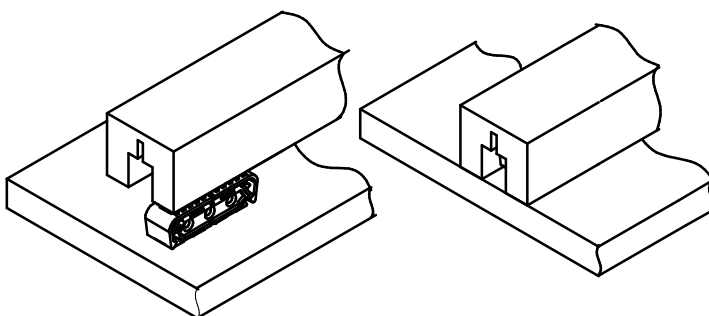


Montage invisible

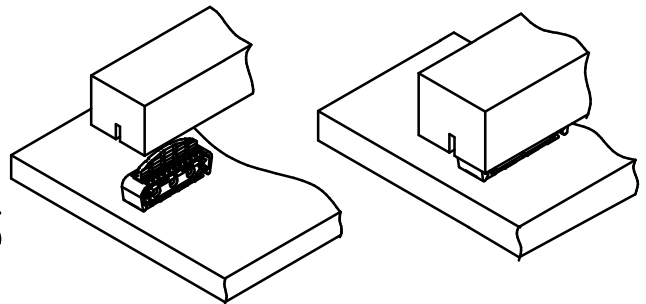


Montage discret

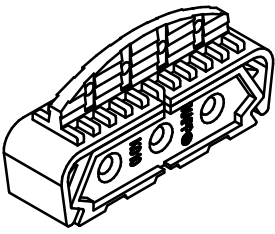
4. Engager les profilés bois décoratifs sur les clips - attendre le séchage de la colle avant manipulation



Montage invisible



Montage discret

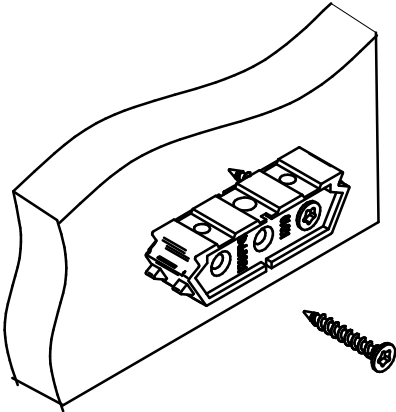


Réf. K010/S, K010/G, K011/S, K011/G

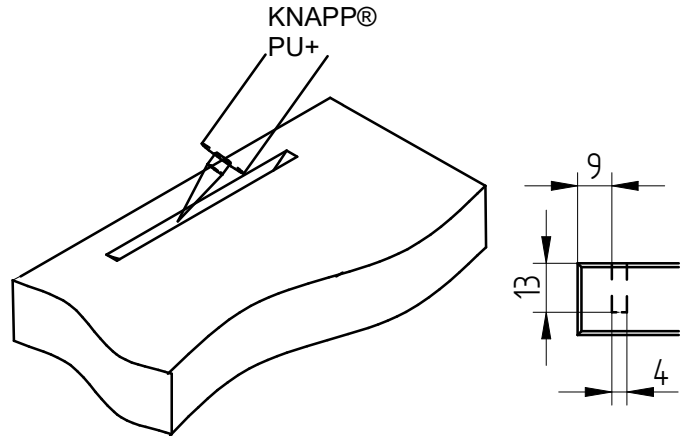
Clip de fixation

Assemblage à angle droit

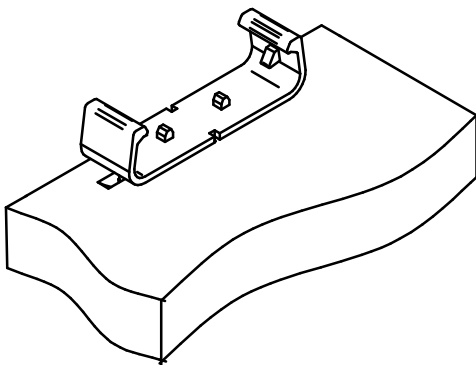
1. Positionner et fixer les Blocs



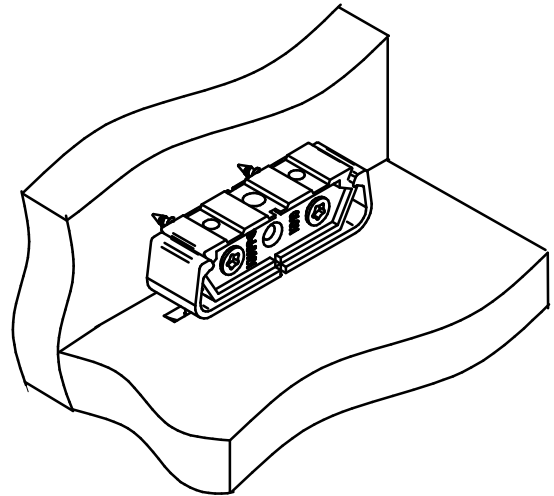
2. Rainurer la pièce bois à fixer puis encoller



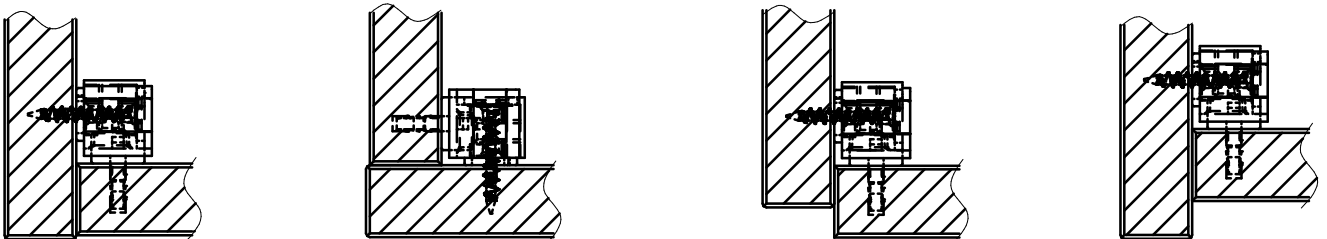
3. Engager les Clip DEKLICK dans les rainures



4. Emboîter les Clips sur les Blocs DEKLICK



Exemples de possibilités de mise en œuvre



KNAPP®
connectors.com

Knapp GmbH ■ Wassergasse 31 ■ A-3324 Euratsfeld ■ Tel.: +43 (0)7474 / 799 10 ■ Fax: +43 (0)7474 / 799 10 99
Knapp GmbH ■ Vertrieb Deutschland ■ Föhrenweg 1 ■ D-85591 Vaterstetten ■ Tel.: +49 (0)8106 / 99 55 99 0 ■ Fax: +49 (0)8106 / 99 55 99 20 ■ E-Mail: info@knapp-verbinder.com
Knapp GmbH Sàrl ■ Filiale France ■ 1A Rue du Stade ■ F - 67880 Innenheim Tel. : +33 (0)3 88 48 17 87 ■ Fax: +33 (0)9 70 62 81 87 ■ E-Mail : france@knapp-connectors.com