



NOUVEAU
PRODUIT

DEKLICK

Clip de fixation KNAPP®

Connecteur d'idées ...

KNAPP®
connectors.com

Clip de fixation DEKLICK

Pour l'intérieur et l'extérieur couvert - 2 versions, démontable et difficilement démontable

DEKLICK – Solution pour l'habillage de mur et plafond à claire-voie

DEKLICK est conçu pour la fixation invisible et rapide de panneaux acoustiques, pour l'habillage décoratif de murs et de plafonds. Il permet un maintien sûr des tasseaux, lames de bardage ou profilés, en intérieur ou en extérieur couvert.

Il peut se pré-monter en atelier ou directement sur chantier, suivant la version il reste plus ou moins facilement démontable et remontable à souhait et sans dommage.

DEKLICK se combine avec un bloc de fixation ou un profil d'accroche en bois. L'assemblage entre les pièces se fait grâce au système de double griffe, par simple clipsage de face.

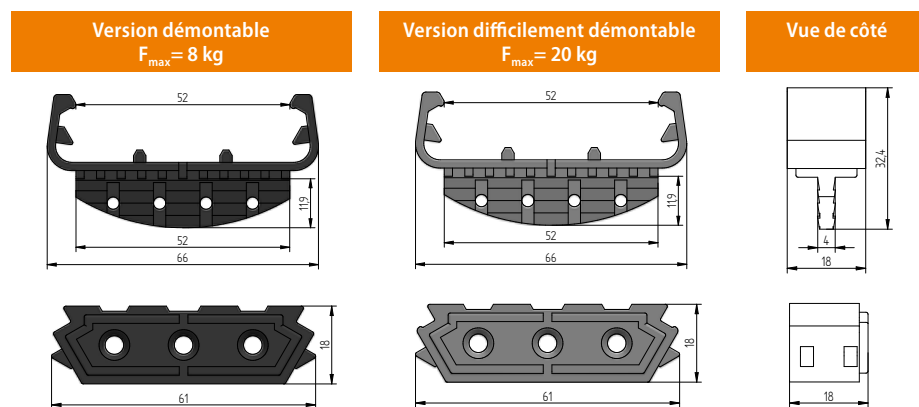
Le bloc de fixation est doté de perçages transversaux et longitudinaux, afin d'offrir un maximum de possibilités de vissage et de tolérances. Dans une configuration de vissage central et unique, l'assemblage s'aligne automatiquement dans l'axe de clipsage.



- 1 Clip de fixation DEKLICK
- 2 Languette lamelle à coller
- 3 Ergot de positionnement
- 4 Griffe intermédiaire de position
- 5 Griffe de maintien principale
- 6 Bloc DEKLICK
- 7 Profil de couplage de blocs
- 8 Vis de fixation
- 9 Perçage pour vissages latéral
- 10 Butée et accroche

Avantages du système

- ▮ Clipsage rapide, vertical ou horizontal
- ▮ Possibilité de pré-montage, mise en oeuvre sans outils sur chantier
- ▮ Réglage facile des écarts et joints creux
- ▮ Fixation invisible
- ▮ Positionnement précis
- ▮ Montage et démontage sans dommage
- ▮ Pratique et polyvalent



Profil d'accroche bois



En alternative aux blocs DEKLICK, il est possible de fixer les clips sur des profils d'accroche bois (fraise pour l'usinage disponible sur demande). Ce dernier se fixe directement sur la structure porteuse et les profilés bois décoratifs se placent perpendiculairement, les écarts se règlent très facilement. Ces profils d'accroche sont parfaitement adaptés pour des poses sur de grandes surfaces.

Applications :	Habillage de murs et plafonds à claire voie, fixation de panneaux acoustiques, socles, bandeaux et fileurs.
Avantages :	Emboîtement de face, invisible, auto-serrant, versions démontable ou difficilement démontable, pose verticale ou horizontale.
Matériaux :	POM acétal (effet ressort) et polyamide (résistant aux UV et aux intempéries, recyclable).
Mise en oeuvre :	Visseuse, lamelleuse, toupie, CNC, fraise pour profil d'accroche et fraise à rainer.
Fixation :	Positionner et visser les blocs ou les profils d'accroche (vis inox TF 5x50 mm), mettre les clips en position, encoller la rainure (colle KNAPP PU+), emboîter.

Plafonds acoustiques



Les éléments décoratifs en intérieur ou extérieur sont toujours une partie essentielle de l'architecture.

Avec DEKLICK il est facile d'obtenir une installation discrète et précise des éléments pour la réalisation d'ensembles esthétiques et harmonieux.

Ce système a été réfléchi dans les plus petits détails pour être le plus polyvalent possible.

La mise en œuvre est simple et intuitive, les opérations préparatoires au montage peuvent se faire en atelier, sans risques d'abîmer la finition.

Habillages muraux décoratifs



Les étapes de montage se décomposent comme suit.

Positionnement et montage des blocs ou des profils d'accroche bois sur la structure porteuse - clipsage des clips DEKLICK sur l'un des moyens d'accroche - encollage des rainures pré-usinées sur les éléments décoratifs avec la colle KNAPP® PU+ et emboîtement sur la languette lamelle des clips.

Une fois prise, la colle garantit la stabilité des éléments ainsi que la possibilité de démonter et remonter les habillages.

Agencement et mobilier



Ce principe de pose simplifie les positionnement et laisse la possibilité de rattrapage des tolérances.

DEKLICK peut également s'utiliser pour le mobilier et l'agencement. En combinaison avec le bloc il permet des fixations rapides de pièces de finition, type socles, bandeaux et fileurs, des trappes d'accès, caches radiateurs ou autres éléments nécessitant de rester amovible. En fixant le bloc par le côté avec une seule vis, DEKLICK peut s'utiliser comme pivot.

Il est possible de juxtaposer les clips et blocs DEKLICK pour augmenter la tenue.

Mise en œuvre avec profils d'accroche bois



1

Positionner et fixer le profil d'accroche.



2

Emboîter le clip sur le profil d'accroche.



3

Fraiser des rainures de 4x12 mm puis les encoller aux positions des clips avec la colle KNAPP® PU+. Engager les profilés bois décoratifs sur les clips et laisser la colle durcir.

Mise en œuvre avec blocs



1

Positionner et fixer le bloc.



2

Emboîter le clip sur le bloc.



3

Fraiser des rainures à double niveau puis les encoller aux positions des clips avec la colle KNAPP® PU+. Engager les profilés bois décoratifs sur les clips et laisser la colle durcir.

Note de sécurité :

Des fixations complémentaires pour verrouiller mécaniquement l'assemblage peuvent être mise en place dans le cas où la réglementation sécuritaire de l'ouvrage l'exige.

Clip de fixation DEKLICK

Exemple d'application



Plafond acoustique dans la salle de conférence de Knapp GmbH (Autriche) | Lamelle design en épicea, finition blanchie avec clips de fixation DEKLICK.

DEKLICK (démontable)

Réf. K010/S	Bloc DEKLICK (noir)
Réf. K011/S	Clip DEKLICK (noir)

DEKLICK (difficilement démontable)

Réf. K010/G	Bloc DEKLICK (gris)
Réf. K011/G	Clip DEKLICK (gris)

Les références DEKLICK sont disponibles séparément. Retrouvez nos unités de conditionnement sur notre boutique en ligne.

Accessoires DEKLICK

Réf. Z950	Vis inox A2 TF RICON® 5x50 mm (autres longueurs disponibles sur notre site web)
Réf. Z409	Vis inox A2 TF 4,5x35 mm avec pointe coupante (pour Z-DECK, KOMBI et DEKLICK)
Réf. Z896	Écrou carré zingué M6
Réf. Z411	Embout rallongé Torx T15
Réf. Z011	Colle KNAPP® PU+
Réf. K658	Porte outil universel avec fers de profilage DEKLICK
Réf. Z894	Fraise à rainer DEKLICK H 20/4 pour toupie avec arbre Ø 30 mm (Ø 40 et Ø 50 sur demande).



DEKLICK Box Réf. K010/BOX

50 blocs DEKLICK (démontable, noir)
50 blocs DEKLICK (difficilement démontable, gris)
50 clips DEKLICK (démontable, noir)
50 clips DEKLICK (difficilement démontable, gris)
100 vis inox A2 TF 5x50 mm
300 vis inox A2 TF 4,5x35 mm

100 écrous carrés zingués M6
1 embout rallongé Torx T15
1 embout Torx T25
1 cart. colle KNAPP® PU+
1 échantillon bois DEKLICK



DEKLICK

DEKLICK fait l'objet d'un dépôt de brevet.

Knapp GmbH | Wassergasse 31 | A-3324 Euratsfeld | Tél. : +43 (0)7474 / 799 10 | Fax: +43 (0)7474 / 799 10 99

Knapp GmbH | Distribution France et pays francophones | 1 A Rue du Stade | F-67880 Innenheim
Tél. : +33 (0)3 88 48 17 87 | E-Mail : france@knapp-connectors.com

www.knapp-connectors.com/fr



knappconnecteurs



@knappfrance



Knapp GmbH France



24h/24
online-store

KNAPP[®]
connectors.com