

N°45
GRATUIT
AVRIL. MAI 2021

FILIÈRE BOIS

L'INFO DES PROS DE LA CONSTRUCTION BOIS



Dans ce n° : POINT TECHNIQUE - GYMNASSE SAINT-MICHEL - LE DOUGLAS : UN BOIS DE STRUCTURE - FCBA ACCOMPAGNE MANUBOIS - FESTOOL SOLUTIONS SANS FIL - KNAPP SPÉCIALISTE DE L'ASSEMBLAGE CACHÉ - DOSSIER LOGICIELS DE CALCUL - OAKBOT BY EPUR - FALCO

KAYCAN
naturetech 

Votre signature éco responsable

**BARDAGE EN BOIS RECONSTITUÉ
SANS ENTRETIEN**



MADE IN CANADA

25|15

GARANTIE
Kaycan Naturetech

25 ans sur le panneau / 15 ans sur le fini

www.kaycan.com/intl/

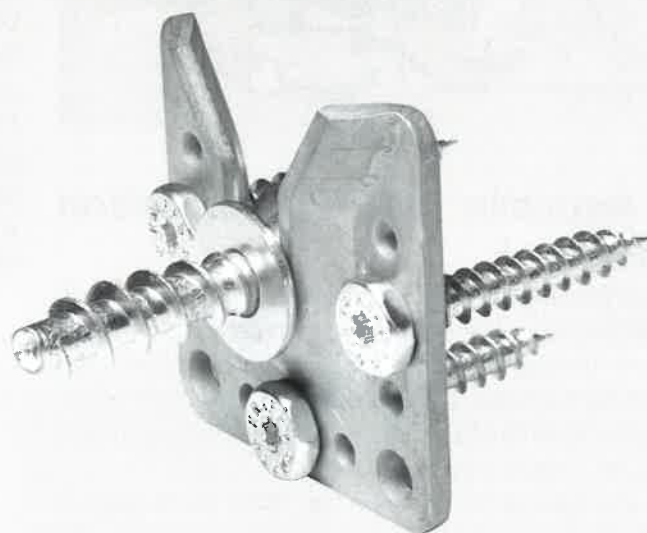
infoEU@kaycan.com

KNAPP® - SPÉCIALISTE DE L'ASSEMBLAGE CACHÉ

Depuis plus de 35 ans, l'entreprise autrichienne KNAPP®-GmbH, invente, produit et distribue des solutions pour simplifier et améliorer l'assemblage du bois.

Ses domaines de compétence touchent quasiment toute la filière bois. KNAPP® a développé des systèmes ingénieux pour le meuble, l'agencement, la menuiserie, l'escalier, la fenêtre et le mur rideau et depuis une vingtaine d'année pour la part qui est devenu actuellement la plus importante, la charpente et la construction bois en générale.

L'entreprise familiale KNAPP® est dirigée par son fondateur M. Friedrich Knapp et ses enfants.



Invisible, auto-serrant et démontable

La quasi-totalité de la gamme de produit a en commun le fait d'être, auto-serrant, démontable et invisible après montage.

La plupart des dispositifs d'assemblage se composent de deux pièces identiques, surprenantes par leur simplicité. En partant des premiers assembleurs pour le meuble et l'agencement la gamme de produits n'a cessé de croître, pour offrir de nouvelles possibilités d'assemblage pour la fenêtre, la façade et l'ensemble de la construction bois. La conception de solutions spéciales fait également partie des atouts de l'entreprise, les idées progressistes et les exigences des architectes et des bureaux d'étude ne connaissent presque aucune limite.

KNAPP® a toujours une longueur d'avance grâce à sa position dominante sur le marché.

Nouveautés et tendances

Premier à avoir osé le vissage en bois de bout, KNAPP® a révolutionné la construction bois avec ses systèmes RICON® et GIGANT.

Avec sa présence en Europe, aux États Unis et en Asie au travers de filiales et son réseau de partenaires et distributeurs professionnels, KNAPP® imprime les tendances.

Derrière la marque KNAPP® se tient une équipe engagée

pour qui le service et la pleine satisfaction des clients est primordiale. KNAPP® est l'assurance d'une bonne connexion !

Fiche technique WALCO V

La gamme de connecteurs WALCO V de KNAPP® est utilisée pour la jonction d'éléments muraux en ossature bois ou en CLT. WALCO V permet une préfabrication optimum en atelier et des gains de temps important sur chantier. Il supprime les vissages entre murs, il garantit l'aplomb des éléments et après le premier angle assemblé, évite la pose d'étais. Il est disponible en 2 dimensions.



En version de base, WALCO V est composé d'une ferrure avec une grande ouverture en forme de V fixée par 3 vis d'un côté et d'un goujon d'accroche de l'autre côté qui s'assemblent l'un dans l'autre. Différentes variantes existent pour répondre à toutes les configurations, même pour la jonction d'éléments modulaires 3D. WALCO V est auto-serrant, et si nécessaire, se démonte et se remonte sans altération - avec ETA et marquage CE

WALCO® L – nouvelle solution pour l'ancrage des murs bois

KNAPP® lance sur le marché - WALCO L -, une nouvelle solution pour l'ancrage plus sûr des murs bois au sol.

WALCO L permet de reprendre des efforts de traction et de cisaillement, tout en garantissant le placement de l'ancrage dans l'axe du mur dans le chaînage béton. Il est idéal pour la pose sur planchers poutrelles hourdis ou sur relevé béton.

Il se compose d'une plaque en forme de L fixée en atelier sur la face intérieure du mur et d'une équerre d'ancrage prise et ancrée sous la lisse d'implantation. Le tout se solidarise à l'aide de vis autoperceuses.

Ce système ne crée pas de surépaisseur lors du transport. Il permet des gains en efficacité technique et en temps de pose des murs, tout en laissant une grande liberté de positionnement lors de la mise en place, là où le système WALCO V apporte la précision.



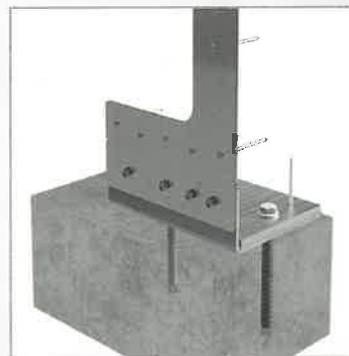
Connecteur d'idées ...

Invisible | Auto-serrant | Démontable

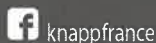


WALCO® L - système d'ancrage pour murs bois

- | Idéal pour la pose de murs sur planchers poutrelles hourdis ou sur relevé béton
- | Grande liberté de positionnement lors de la mise en place
- | Ancrage dans l'axe du mur
- | Reprise de charges importantes en traction et cisaillement



Knapp GmbH Sàrl | Tél. +33 (0)3 88 48 17 87
E-Mail : france@knapp-connectors.com | www.knapp-connectors.com/fr



KNAPP
connectors.com