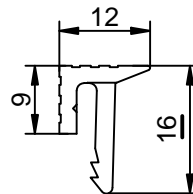
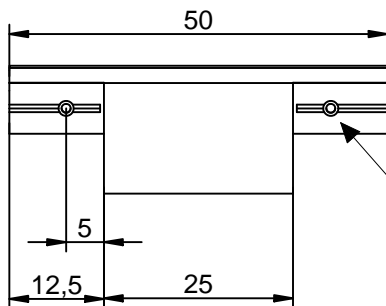


Art.-Nr. K076

# Montageanleitung FIXclip H16

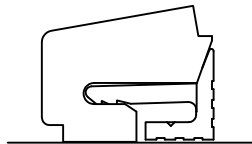
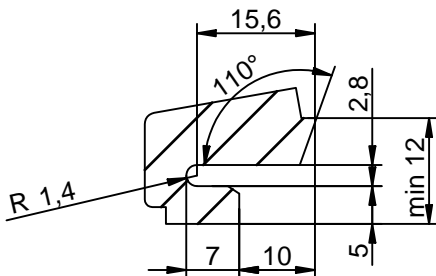
## Glas- und Profilleistenbefestigung

### FIXclip H16



Nagelposition

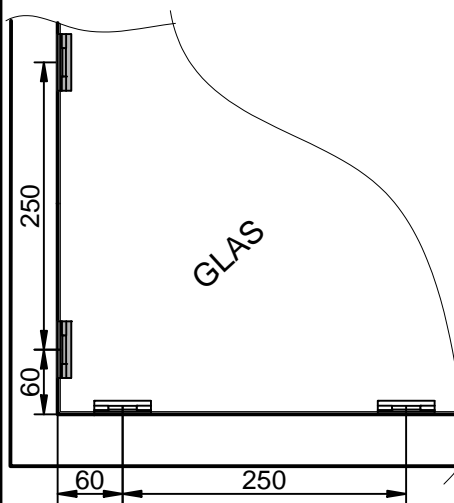
#### 1. Fräsen FIXclipH16



Fräser FIXclip H16 (Art.-Nr. Z076)

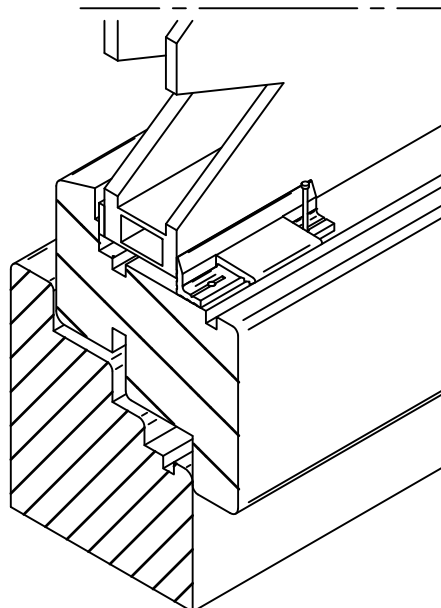
#### 2. Positionieren

Abstand vom Eck 60 mm,  
Abstand untereinander  
max 250 mm

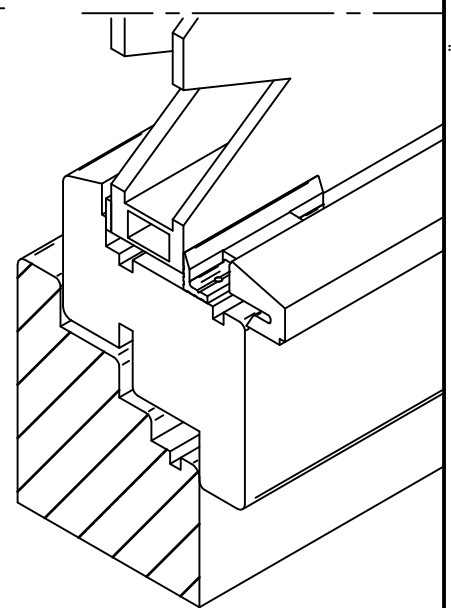


#### 3. Nageln/Schrauben

Mit 2 Stiftnägeln 1,2 x 25 mm.  
Bei Stoßbelastung verschrauben  
mit 3,5 x 25 mm KNAPP PH  
Schrauben

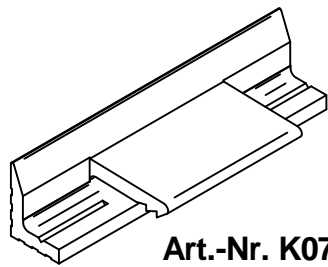


#### 4. Leiste aufstecken



Diese Zeichnung ist Eigentum der Knapp GmbH

© Knapp GmbH. Alle Maße in mm - Irrtümer, Druckfehler und Änderungen vorbehalten / all measures in mm - Errors excepted. VERSION 20.05.2020



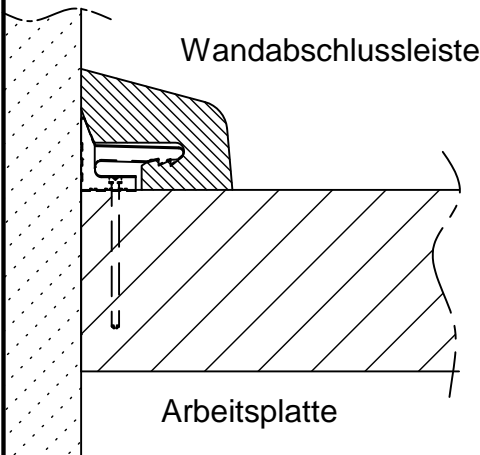
Art.-Nr. K076

# Montageanleitung

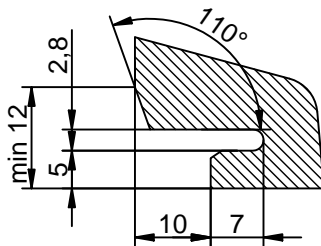
# FIXclip H16

## Wandabschlussprofil

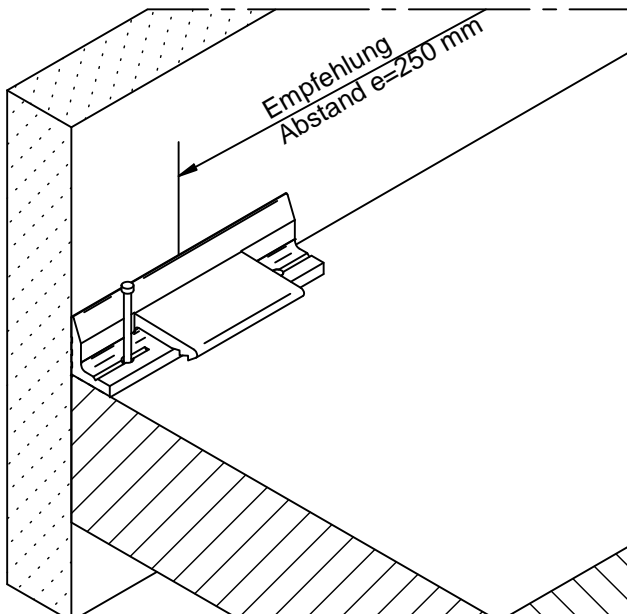
### Wandabschluss mit FIXclip H16



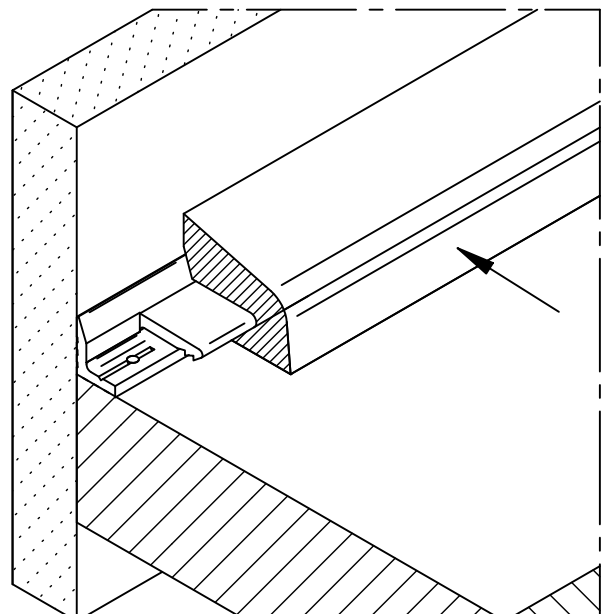
### 1. Fräsmaße für FIXclip H16



### 2. FIXclip mit 2 Stiftnägeln 1,2 x 25 mm befestigen

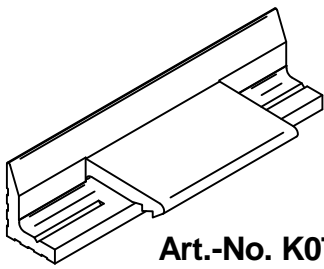


### 3. Leiste aufstecken



Diese Zeichnung ist Eigentum der Knapp GmbH

© Knapp GmbH. Alle Maße in mm - Irrtümer, Druckfehler und Änderungen vorbehalten / all measures in mm - Errors excepted. VERSION 20.05.2020

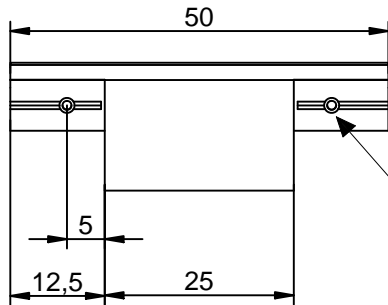


Art.-No. K076

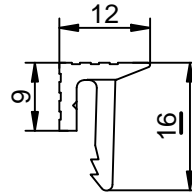
# Construction Manual FIXclip H16

Glazing bead and profile connector

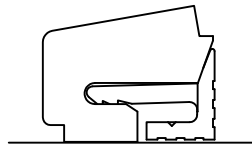
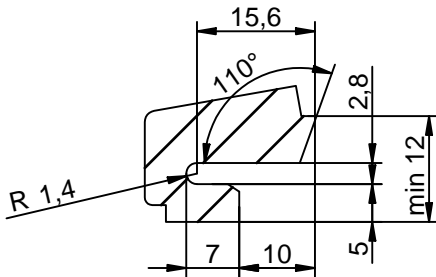
## FIXclip H16



nail position



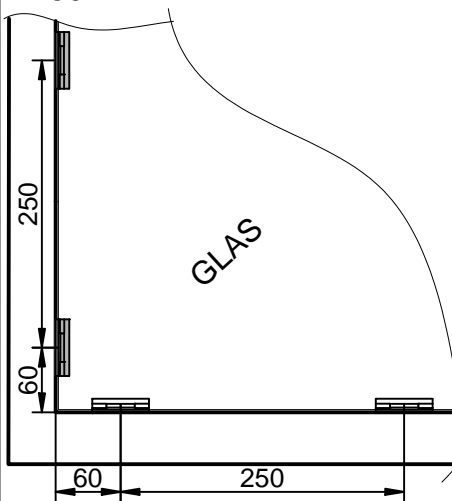
### 1. Cut grooves FIXclip H16



FIXclip- cutter H16 (Art.-No. Z076)

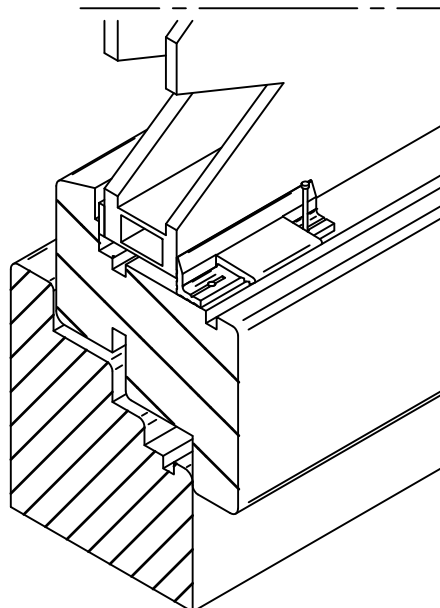
### 2. Positioning

Distance from the corner of  
60 mm,  
Distance from one another  
250 mm

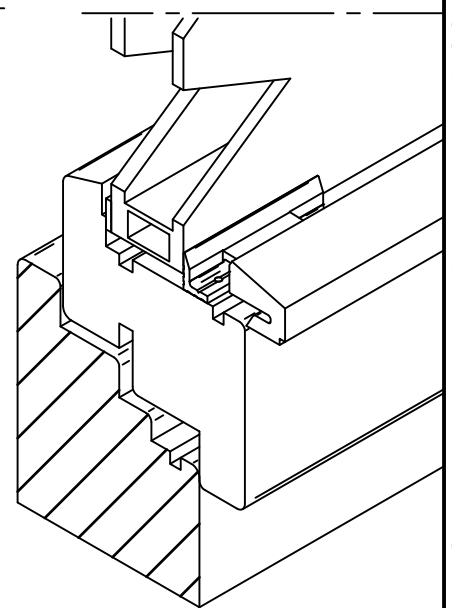


### 3. Nails/ Screws

With 2 nails 1,2 x 25 mm.  
By impact load 2 KNAPP  
Panheadscrews 3,5 x 25 mm



### 4. Clip of glazing beads



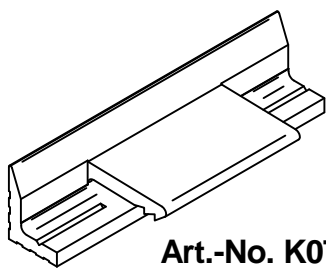
This drawing is the exclusive property of Knapp GmbH.

© Knapp GmbH. All measures in mm - Errors excepted. VERSION 20.05.2020

# Construction Manual

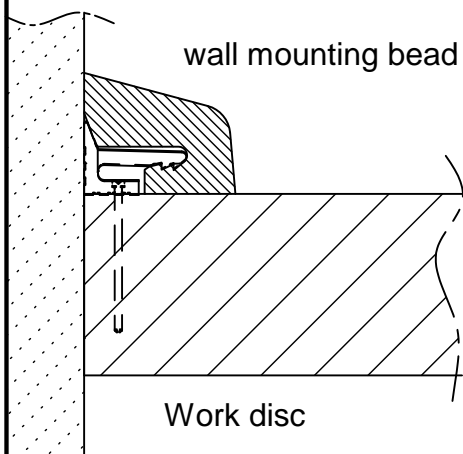
# FIXclip H16

## Wall mounting bead

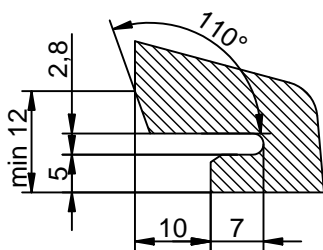


Art.-No. K076

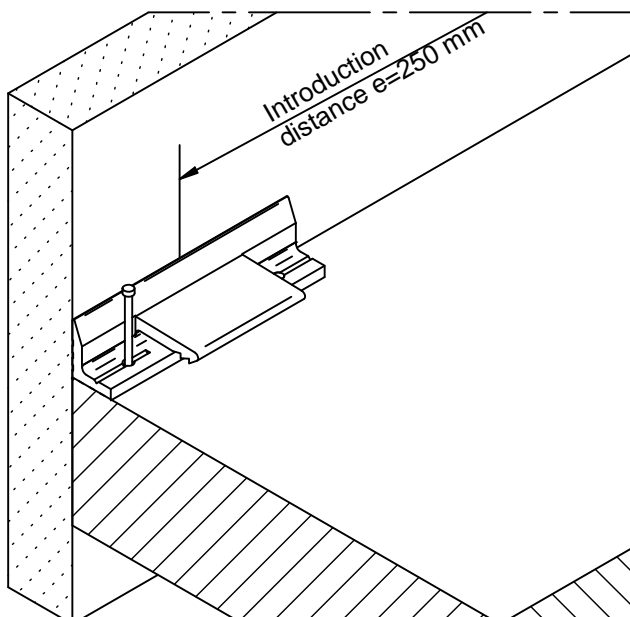
### Wall mounting with FIXclip H16



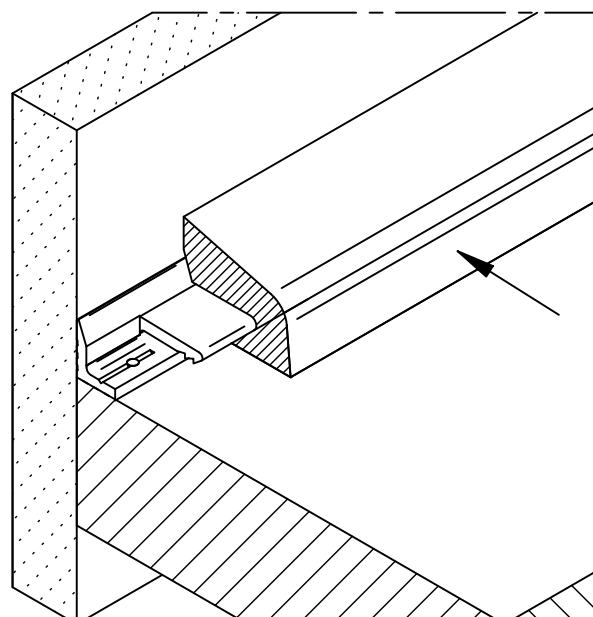
### 1. Cut grooves FIXclip H16



### 2. FIXclip fasten with 2 nails 1,2 x 25 mm

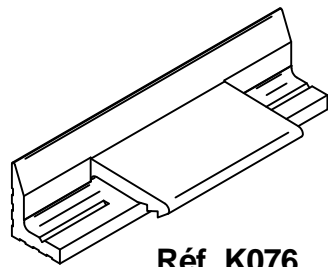


### 3. Clip on the bead



This drawing is the exclusive property of Knapp GmbH.

© Knapp GmbH. All measures in mm - Errors excepted. VERSION 20.05.2020

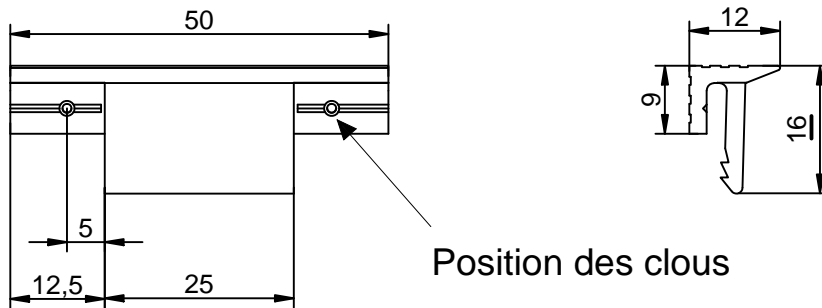


Réf. K076

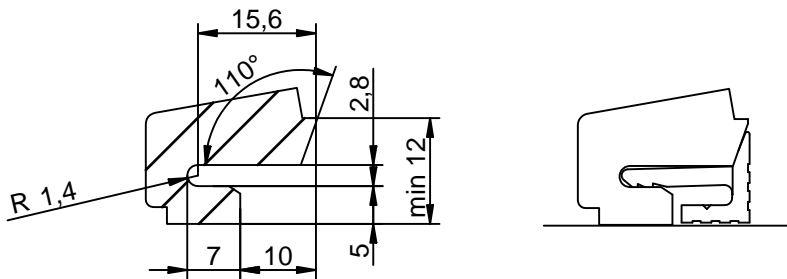
# FIXclip H16

Fixation pour parclozes

## FIXclip H16



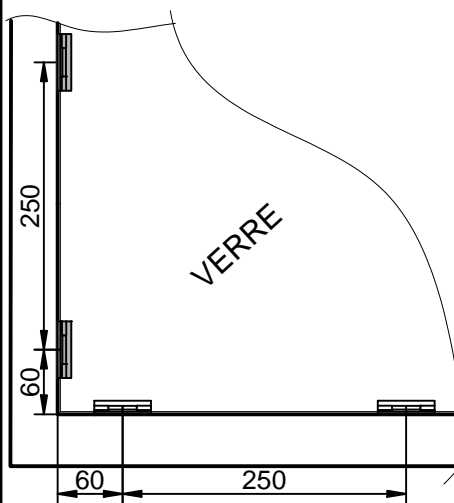
### 1. Fraiser FIXclip H16



Fraise FIXclip H16 (Réf. Z076)

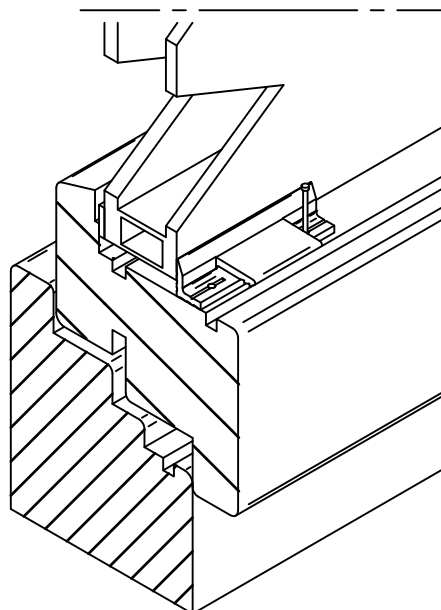
### 2. Positionner

Décalage du bord 60 mm,  
Entre axe max. 250 mm

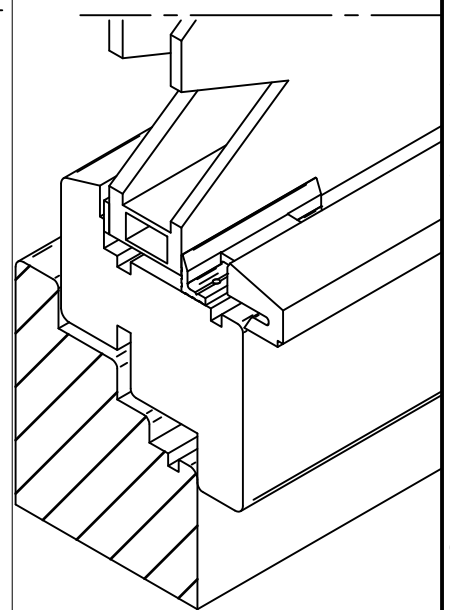


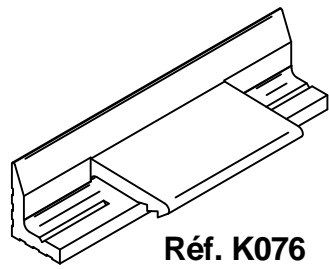
### 3. Clouer

Clouer avec des clous 1,2 x 25 mm,  
pour une bonne résistance au choc il  
est possible de visser les connecteurs  
avec des vis tête ronde 3,5 x 25 mm.



### 4. Emboîter les parclozes





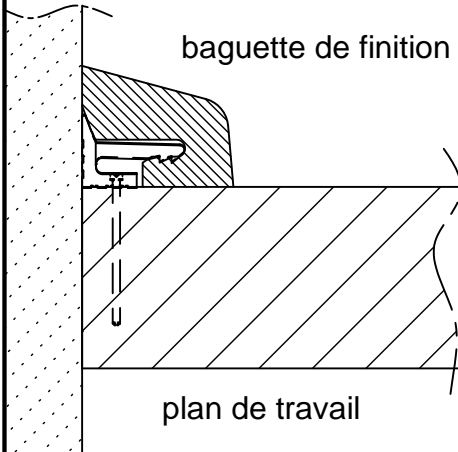
Réf. K076

# Notice de montage

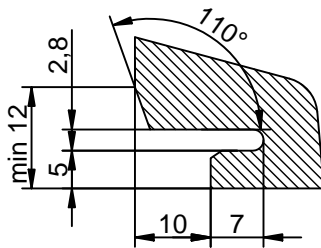
## FIXclip H16

### Profil de fixation murale

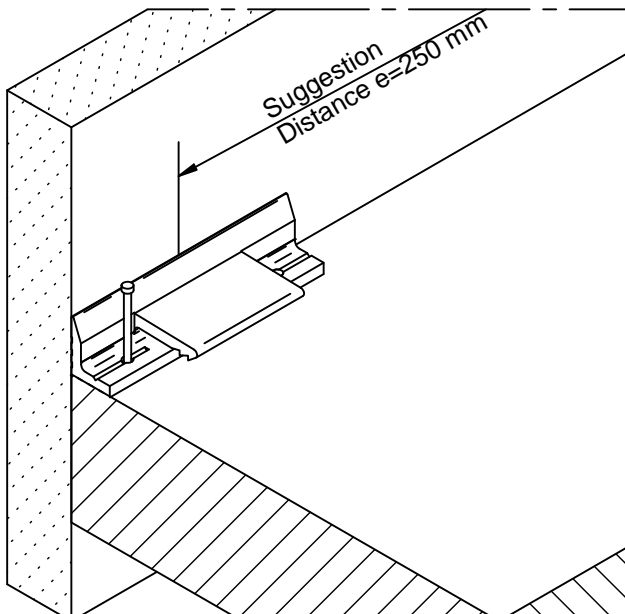
#### Fixation murale avec FIXclip H16



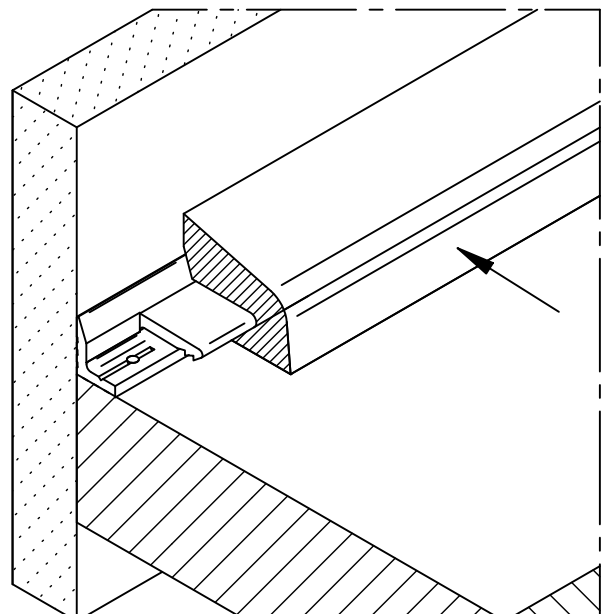
#### 1. Fraiser FIXclip H16



#### 2. Clouer avec des clous 1,2 x 25 mm



#### 3. Emboiter les parcloses



Ce dessin est la propriété de Knapp GmbH.

© Knapp GmbH. Toutes dimensions en mm - sauf erreurs, fautes d'impression ou modifications techniques. VERSION 20.05.2020