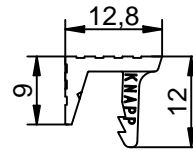
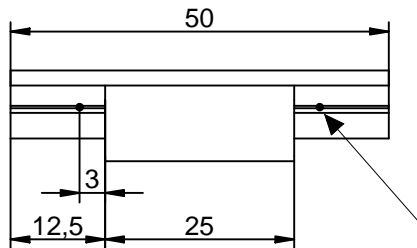


Art.-Nr. K078

# Montageanleitung FIXclip H12

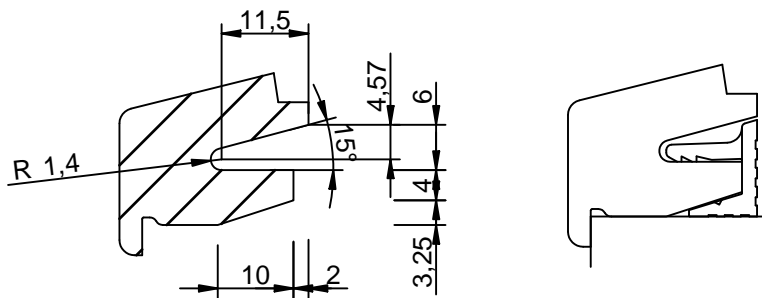
## Glas- und Profilleistenbefestigung

### FIXclip H12



Nagelposition

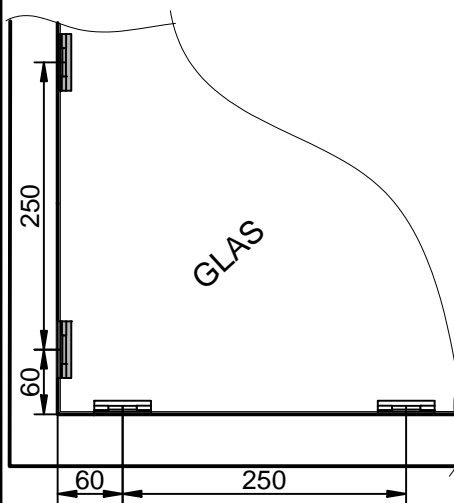
#### 1. Fräsen FIXclip H12



Fräser FIXclip H12 (Art.-Nr. Z082)

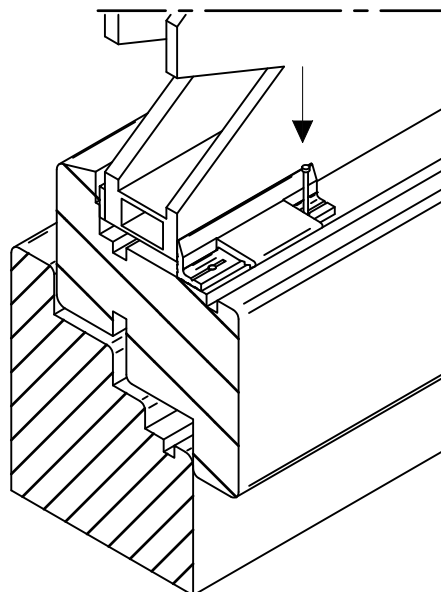
#### 2. Positionieren

Abstand vom Eck 60 mm,  
Abstand untereinander  
max 250 mm

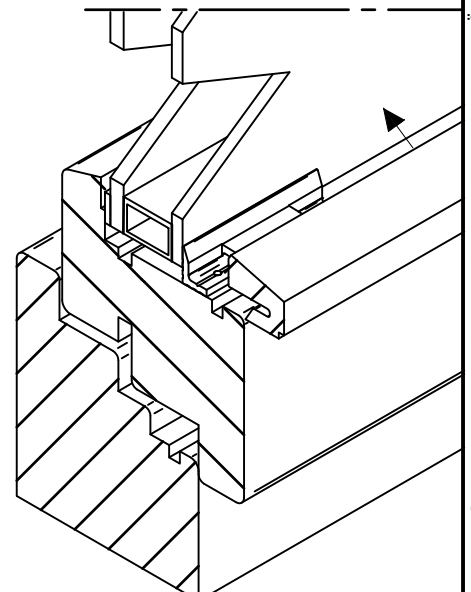


#### 3. Nageln

Mit 2 Stiftnägeln 1,2 x 25 mm.

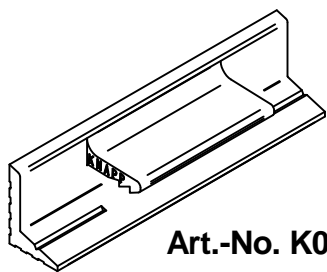


#### 4. Leiste aufstecken



Diese Zeichnung ist Eigentum der Knapp GmbH

© Knapp GmbH. Alle Maße in mm - Irrtümer, Druckfehler und Änderungen vorbehalten / all measures in mm - Errors excepted. VERSION 20.05.2020

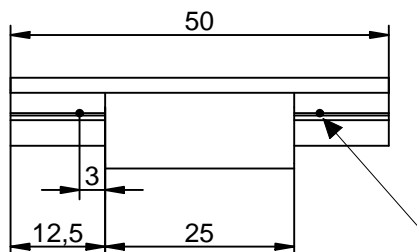


Art.-No. K078

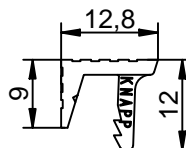
# Construction Manual FIXclip H12

## Glazing bead and profile connector

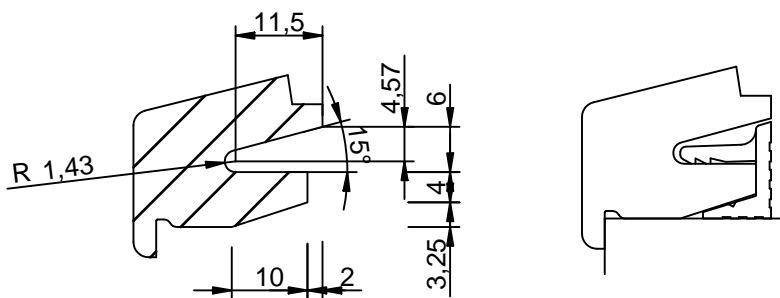
### FIXclip H12



nail position



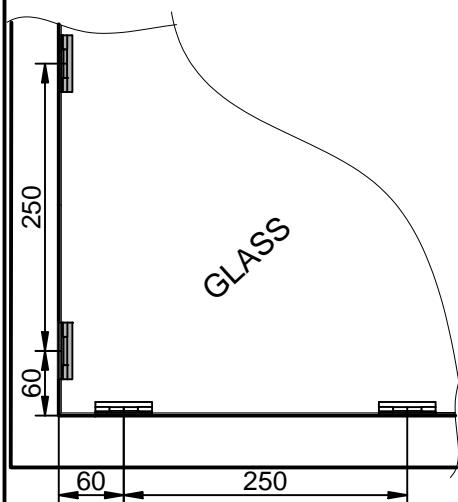
#### 1. Cut grooves FIXclip H12



FIXclip- cutter H12 (Art.-No. Z082)

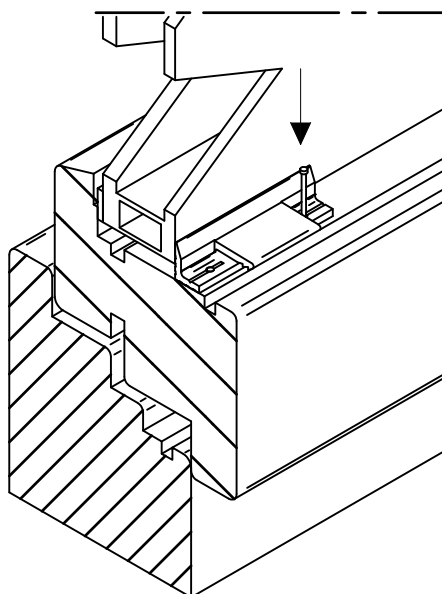
#### 2. Positioning

Distance from the corner of  
60 mm,  
Distance from one another  
250 mm

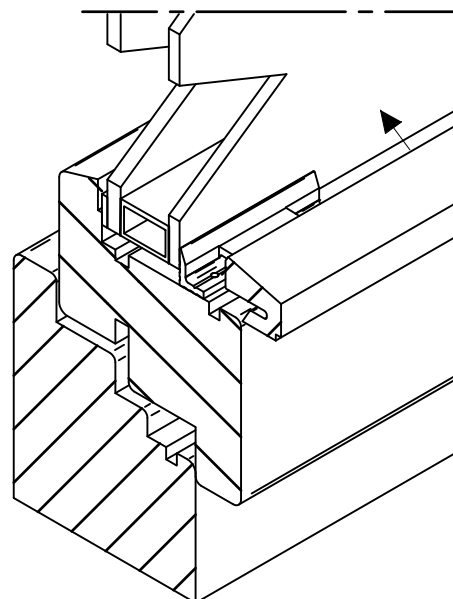


#### 3. Nails

With 2 nails 1,2 x 25 mm.

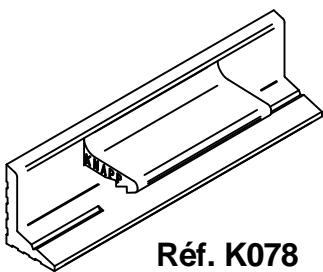


#### 4. Clip of glazing beads



This drawing is the exclusive property of Knapp GmbH.

© Knapp GmbH. All measures in mm - Errors excepted. VERSION 20.05.2020



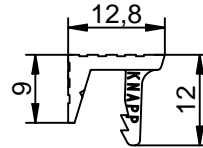
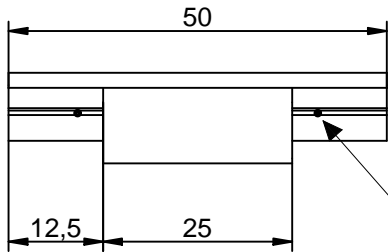
Réf. K078

# Notice de montage

# FIXclip H12

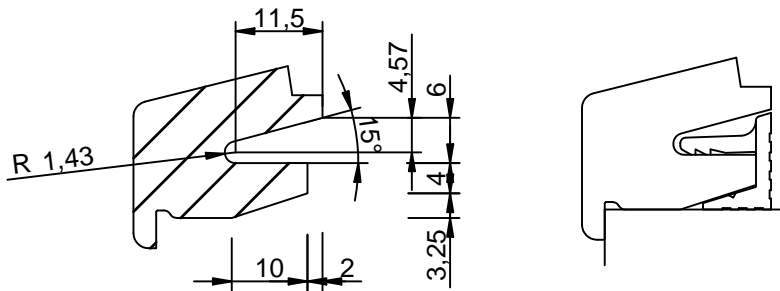
## Fixation pour parclose

### FIXclip H12



Position des clous

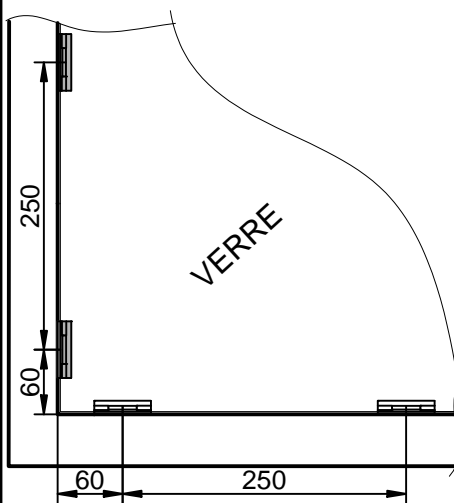
#### 1. Fraiser FIXclip H12



Fraise FIXclip H12 (Réf. Z082)

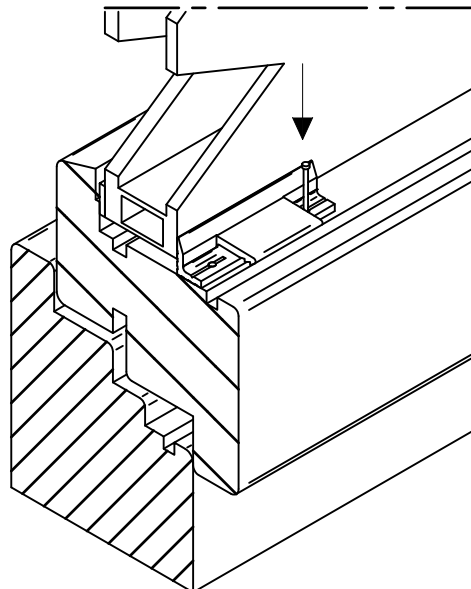
#### 2. Positionner

Décalage du bord 60 mm,  
Entre axe max. 250 mm



#### 3. Clouer

Clouer avec des clous 1,2 x 25 mm



#### 4. Emboîter les parclose

