

RICON® 66/16 - A2

Pfosten-Riegelverbindung in Edelstahl

mit Bauzulassung (EU)

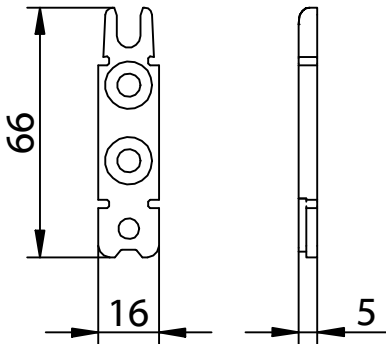
post and latch connection in stainless steel

with construction supervisory approval (EU)



ETA-10/0189

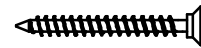
RICON® 66/16



RICON® SK Scr 5x80



RICON® SK Scr 5x50



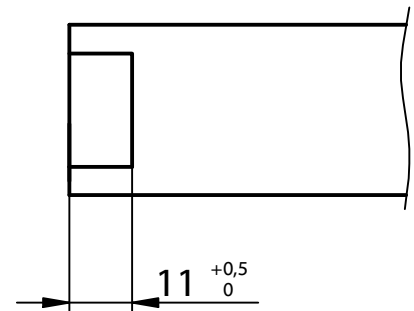
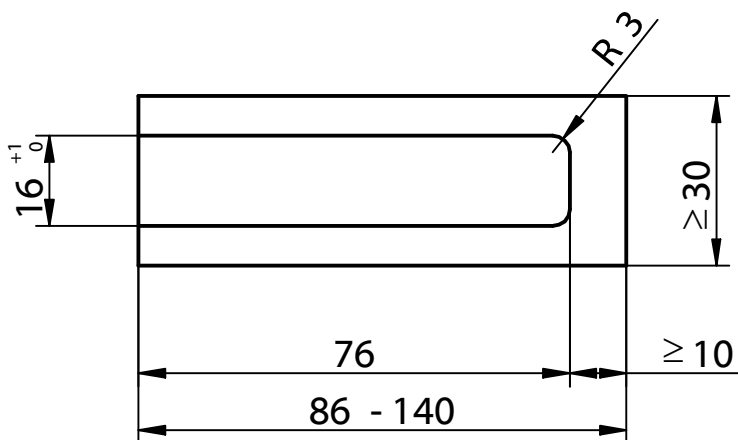
RICON® Sperrbügel / locking clip



**Einzelanschluss
single connection**

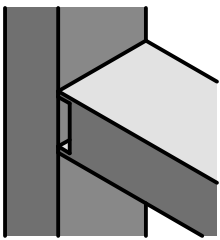
**Pfosten-Riegelverbindung
post and latch connection**

Riegel Fräsbild /
Milled edge latch



Diese Zeichnung ist Eigentum der Knapp GmbH.

© Knapp GmbH. Alle Maße in mm - Irrtümer, Druckfehler und Änderungen vorbehalten / all measures in mm - Errors excepted. VERSION 12.10.2018



Montageanleitung/Construction Manual

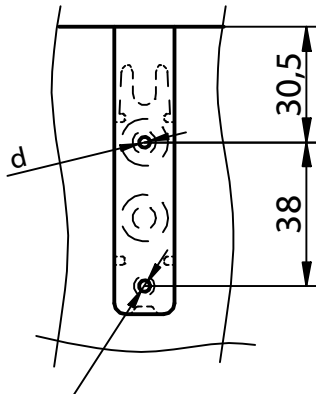
RICON® 66/16 EA - A2

Art. Nr. K267

Einzelanschluss
single connection

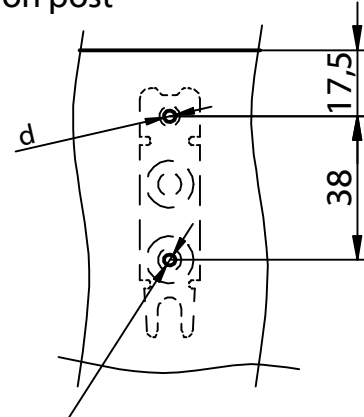
Pfosten-Riegelverbindung
post and latch connection

Vorbohrungen im Riegel /
pre-drilling on latch



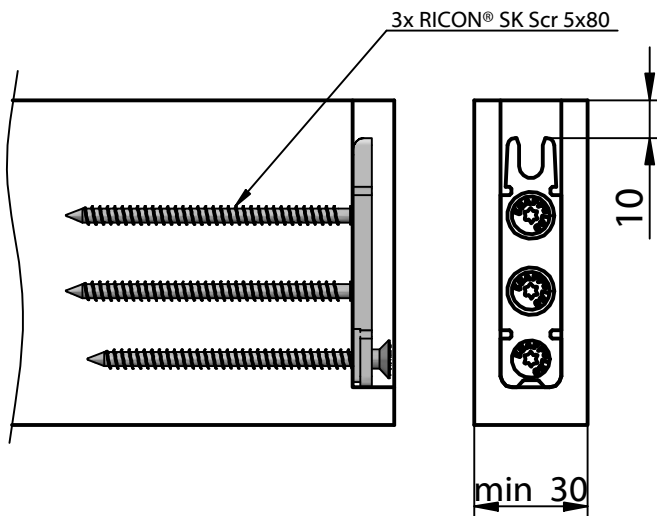
Nadelholz: d...Ø 3mm, 30mm tief vorbohren
Softwood: d...Ø 3mm, 30mm deep predrilling
Laubholz: d...Ø 3,5mm, 75mm tief vorbohren
Hardwood: d...Ø 3,5mm, 75mm deep predrilling

Vorbohrungen im Pfosten /
pre-drilling on post

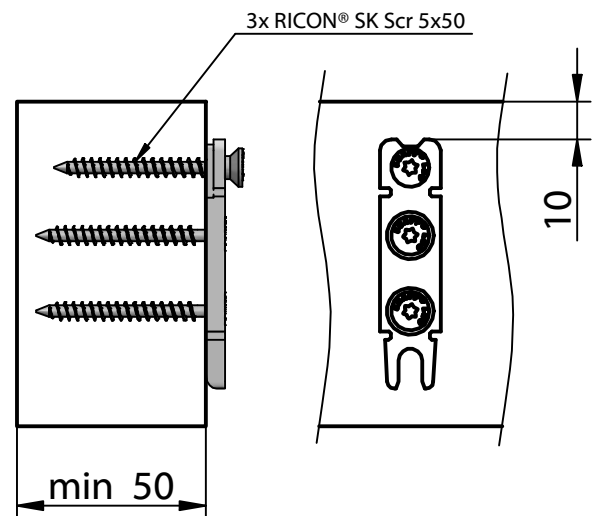


Nadelholz: d...Ø 3mm, 30mm tief vorbohren
Softwood: d...Ø 3mm, 30mm deep predrilling
Laubholz: d...Ø 3,5mm, 45mm tief vorbohren
Hardwood: d...Ø 3,5mm, 45mm deep predrilling

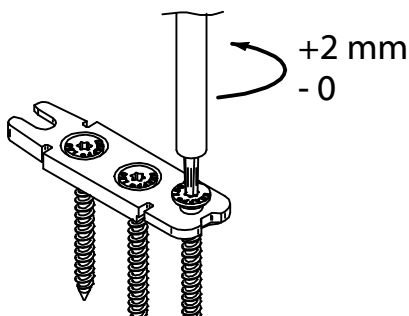
Verschraubung im Riegel /
installing on latch



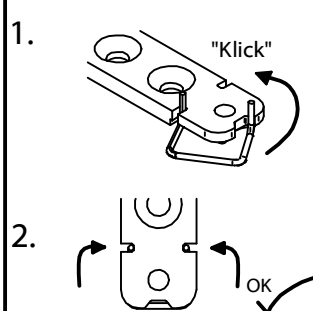
Verschraubung im Pfosten /
installing on post



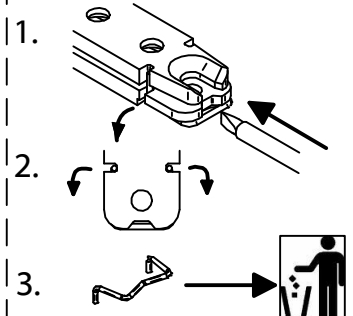
Justierbare Halteschraube /
screw depth adjustable



Sperrbügel einlegen /
installing locking clip

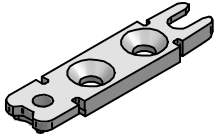


Sperrbügel lösen /
removing locking clip



Diese Zeichnung ist Eigentum der Knapp GmbH.

© Knapp GmbH. Alle Maße in mm - Irrtümer, Druckfehler und Änderungen vorbehalten / all measures in mm - Errors excepted. VERSION 12.10.2018



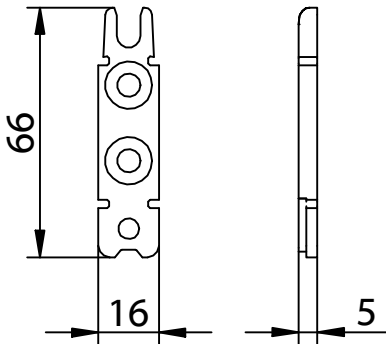
ETA-10/0189

RICON® 66/16 - A2

Haupt- Nebenträgerverbindung in Edelstahl
mit Bauzulassung (EU)

main girder - joist connection in stainless steel
with construction supervisory approval (EU)

RICON® 66/16



RICON® SK Scr 5x80



RICON® SK Scr 5x50



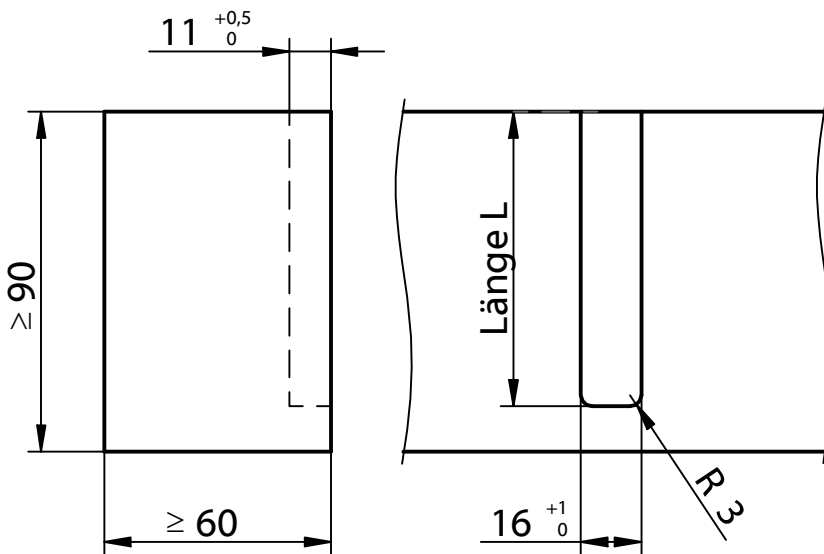
RICON® Sperrbügel / locking clip



**Einzelanschluss
single connection**

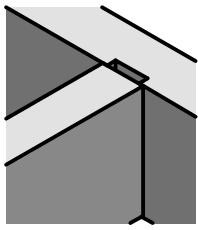
**Haupt-Nebenträgerverbindung
main girder - joist connection**

Hauptträger Fräsbild / Milled edge main girder



Ausfräslänge L aus dem Hauptträger in Abhängigkeit der Nebenträgerhöhe HN /
Rebate length for main girder in reference of the height HN of the joist:

Höhe / Height HN [mm]	Länge / Length L [mm]
90	78
100	83
120	93
140	103



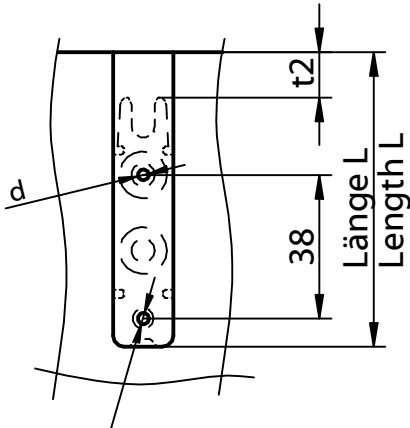
RICON® 66/16 EA - A2

Art. Nr. K267

Einzelanschluss
single connection

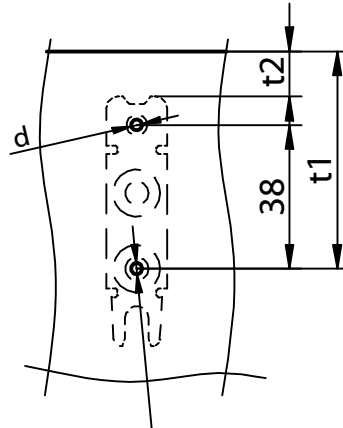
Haupt-Nebenträger Verbindung
main girder - joist connection

Vorbohrungen im Hauptträger /
pre-drilling on main girder



Nadelholz: d...Ø 3mm, 30mm tief vorbohren
Softwood: d...Ø 3mm, 30mm deep predrilling
Laubholz: d...Ø 3,5mm, 45mm tief vorbohren
Hardwood: d...Ø 3,5mm, 45mm deep predrilling

Vorbohrungen im Nebenträger /
pre-drilling on joist

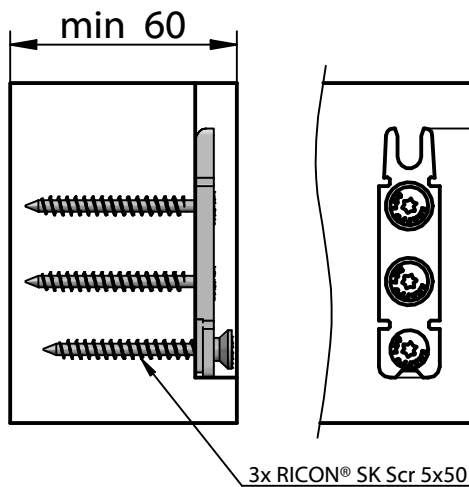


Nadelholz: d...Ø 3mm, 30mm tief vorbohren
Softwood: d...Ø 3mm, 30mm deep predrilling
Laubholz: d...Ø 3,5mm, 75mm tief vorbohren
Hardwood: d...Ø 3,5mm, 75mm deep predrilling

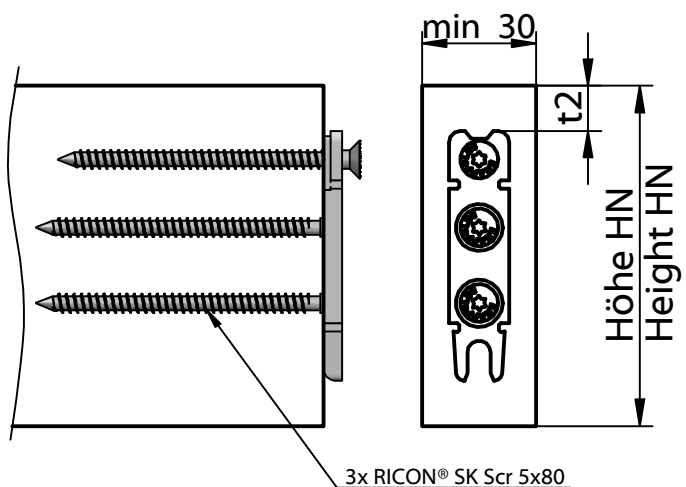
Einbohrmaße t1 und Abstandsmaß t2 in
Abhängigkeit der Nebenträgerhöhe HN/
Bore measure t1 and distance t2 for joist in
reference to the height HN of the joist

Höhe / Height HN [mm]	Abstand/ Distance t1 [mm]	Abstand/ Distance t2 [mm]
90	57,5	12
100	62,5	17
120	72,5	27
140	82,5	37

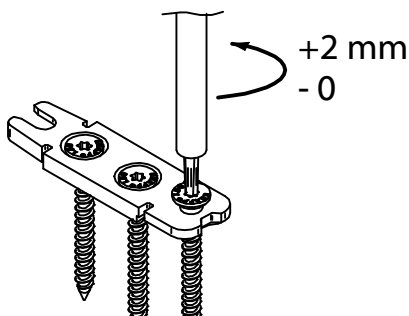
Verschraubung im Hauptträger /
pre-drilling on main girder



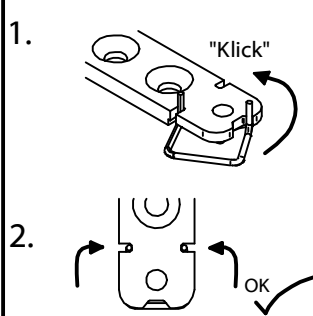
Verschraubung im Nebenträger /
pre-drilling on joist



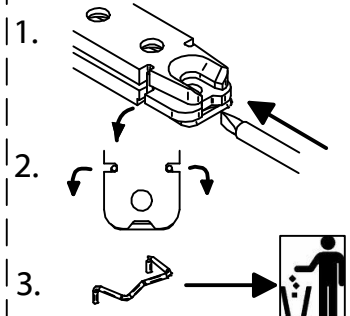
Justierbare Halteschraube /
screw depth adjustable



Sperrbügel einlegen /
installing locking clip

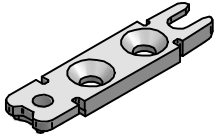


Sperrbügel lösen /
removing locking clip



Diese Zeichnung ist Eigentum der Knapp GmbH.

© Knapp GmbH. Alle Maße in mm - Irrtümer, Druckfehler und Änderungen vorbehalten / all measures in mm - Errors excepted. VERSION 12. 10. 2018



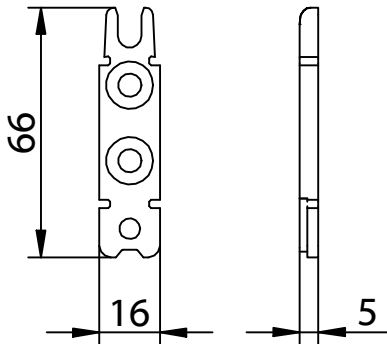
ETA-10/0189

RICON® 66/16 - A2

Connecteur inox pour jonctions poteau - traverse
avec agrément technique (ETE)

post and latch connection in stainless steel
with construction supervisory approval (EU)

RICON® 66/16



Vis RICON® TF 5x80



Vis RICON® TF 5x50



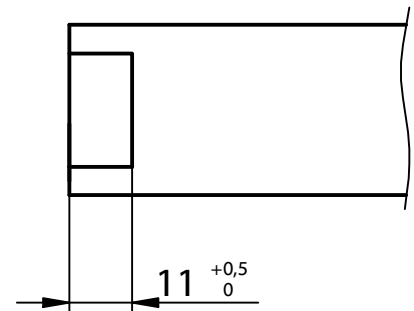
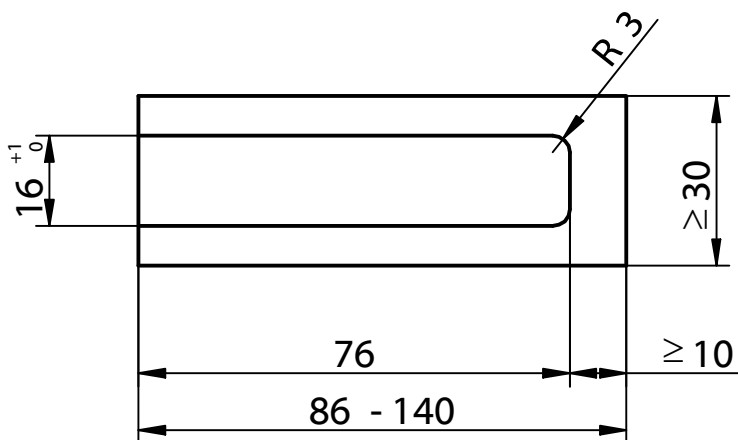
Goupille de verrouillage / stirrup

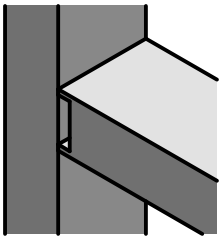


**Assemblage simple
single connection**

**Assemblage poteau - traverse
post and latch connection**

Détails du fraisage traverse /
Milled edge latch





Notice de montage/Construction Manual

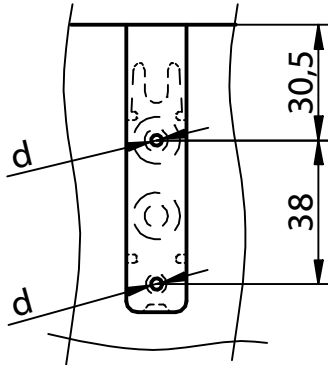
RICON® 66/16 EA - A2

Réf. K267

**Assemblage simple
single connection**

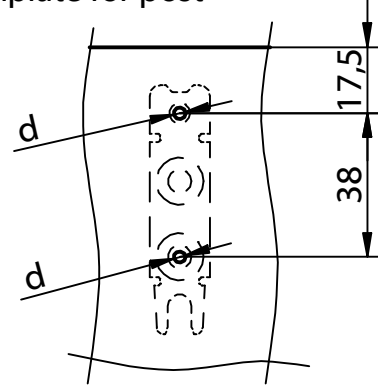
**Assemblages poteau - traverse
post and latch connection**

Détail du perçage sur la traverse /
drilling template for latch



Résineux: pré-percer d...Ø 3mm, prof. 30mm
Softwood: d...Ø 3mm, 30mm deep predrilling
Feuillus: pré-percer d...Ø 3,5mm, prof. 75mm
Hardwood: d...Ø 3,5mm, 75mm deep predrilling

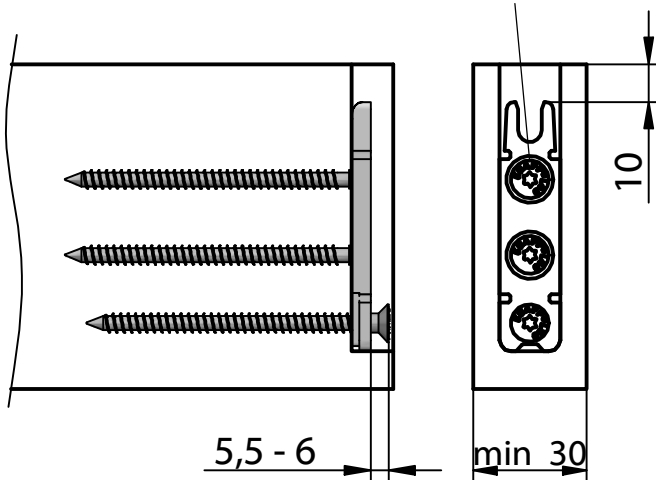
Détail du perçage sur le poteau /
drilling template for post



Résineux: pré-percer d...Ø 3mm, prof. 30mm
Softwood: d...Ø 3mm, 30mm deep predrilling
Feuillus: pré-percer d...Ø 3,5mm, prof. 45mm
Hardwood: d...Ø 3,5mm, 45mm deep predrilling

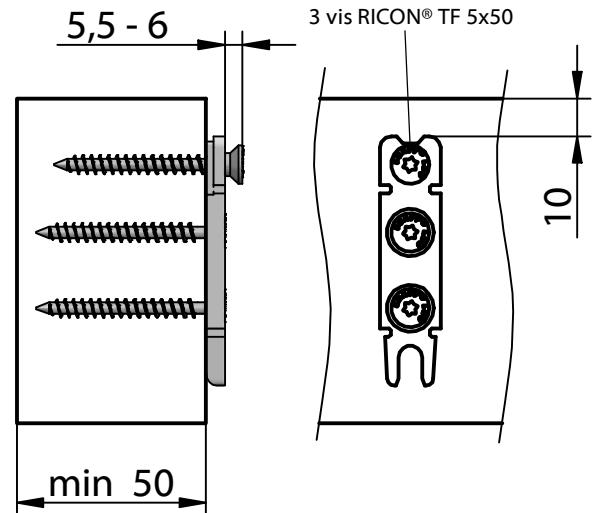
Détail du vissage sur la traverse /
screw template for latch

3 vis RICON® TF 5x80

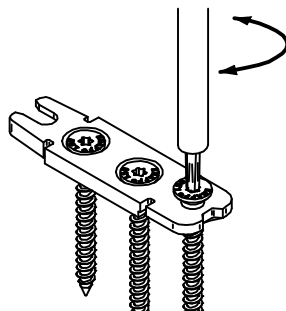


Détail du vissage sur le poteau /
screw template for post

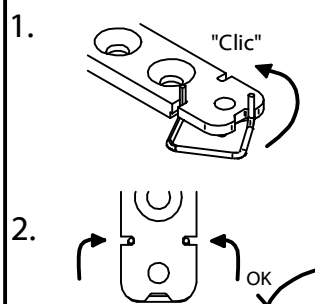
3 vis RICON® TF 5x50



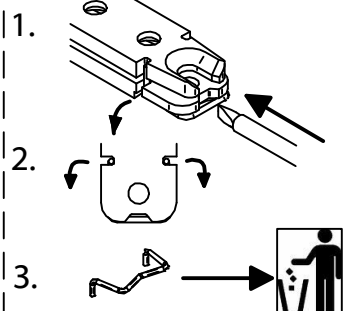
Régler la vis d'accroche /
screw position adjustment

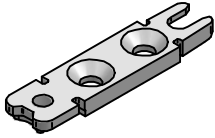


Mettre la goupille en
place / assemble stirrup



Déverrouiller la
goupille / remove stirrup



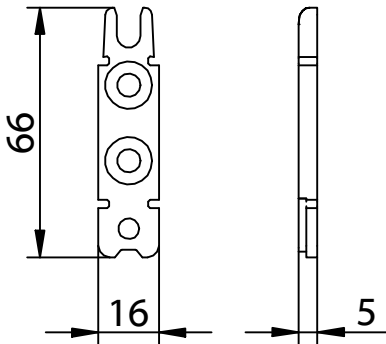


ETA-10/0189

RICON® 66/16 - A2

Connecteur inox pour jonctions poutres principale - secondaire
 avec agrément technique (ETE)
main girder - joist connection in stainless steel
 with construction supervisory approval (EU)

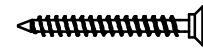
RICON® 66/16



Vis RICON® TF 5x80



Vis RICON® TF 5x50



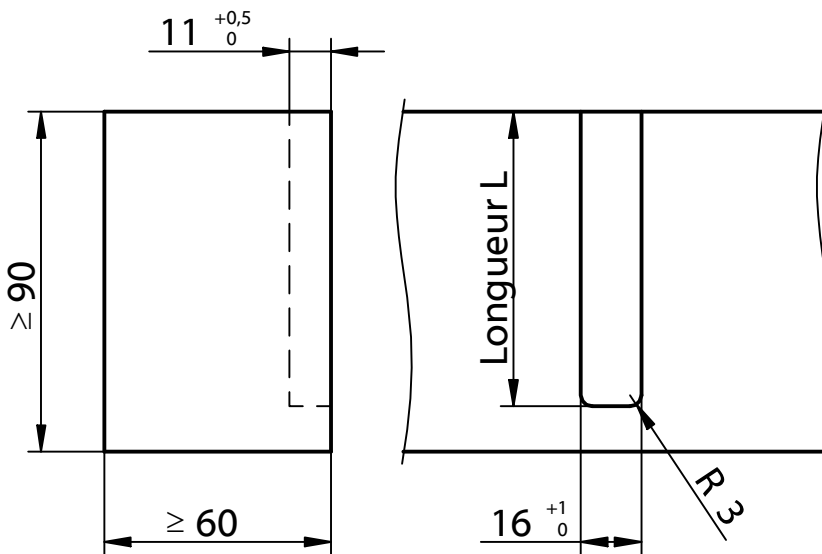
Goupille de verrouillage / stirrup



Assemblage simple
single connection

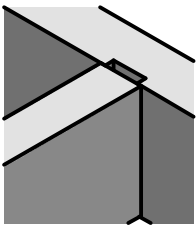
Assemblage poutres principale - secondaire
main girder - joist connection

Détails du fraisage poutre principale / Milled edge main girder



Longueur de fraisage L sur poutre principale en relation avec la hauteur de la poutre secondaire HN /
 Rebate length for main girder in reference of the height HN of the joist:

Hauteur / Height HN [mm]	Longueur / Length L [mm]
90	78
100	83
120	93
140	103



Notice de montage/Construction Manual

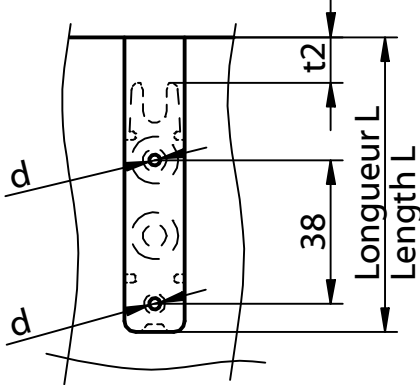
RICON® 66/16 EA - A2

Réf. K267

**Assemblage simple
single connection**

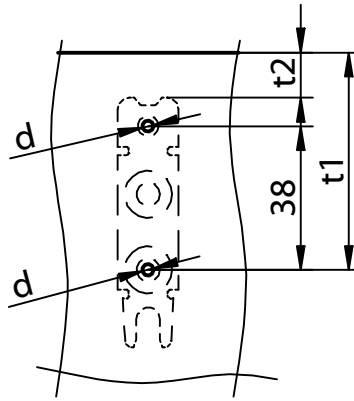
**Assemblages poutres principale - secondaire
main girder - joist connection**

Détail du perçage sur la poutre principale /
drilling template for main girder



Résineux: pré-percer d...Ø 3mm, prof. 30mm
Softwood: d...Ø 3mm, 30mm deep predrilling
Feuillus: pré-percer d...Ø 3,5mm, prof. 45mm
Hardwood: d...Ø 3,5mm, 45mm deep predrilling

Détail du perçage sur la poutre secondaire /
drilling template for joist

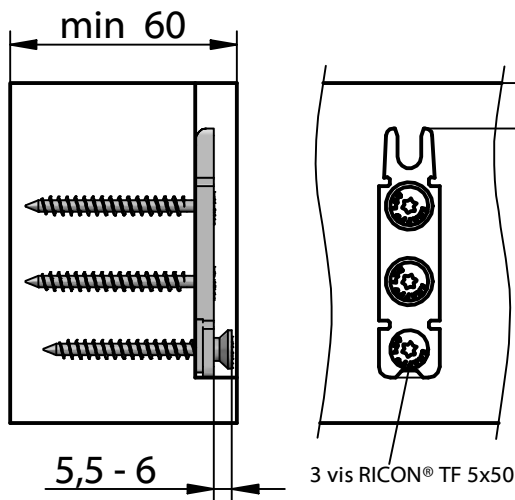


Distance de perçage t1 et t2 en relation avec la
poutre secondaire HN/
Bore measure t1 and distance t2 for joist in
reference to the height HN of the joist

Hauteur / Height HN [mm]	Distance / Distance t1 [mm]	Distance / Distance t2 [mm]
90	57,5	12
100	62,5	17
120	72,5	27
140	82,5	37

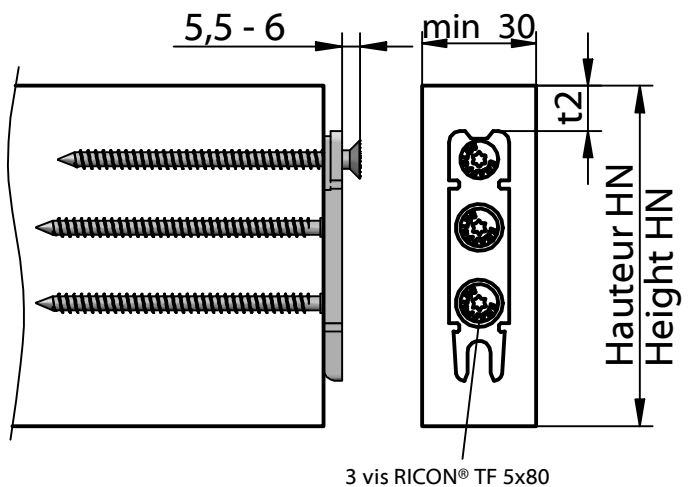
Résineux: pré-percer d...Ø 3mm, prof. 30mm
Softwood: d...Ø 3mm, 30mm deep predrilling
Feuillus: pré-percer d...Ø 3,5mm, prof. 75mm
Hardwood: d...Ø 3,5mm, 75mm deep predrilling

Détail du vissage sur la poutre principale /
screw template for main girder



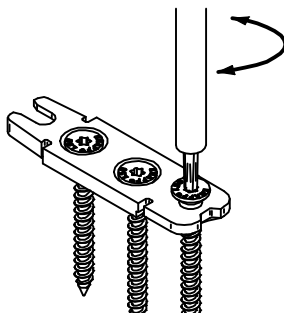
3 vis RICON® TF 5x50

Détail du vissage sur la poutre secondaire /
screw template for joist

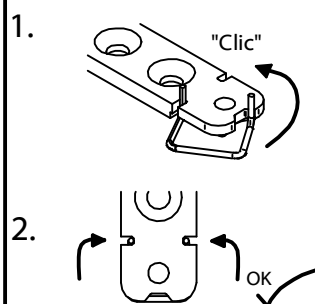


3 vis RICON® TF 5x80

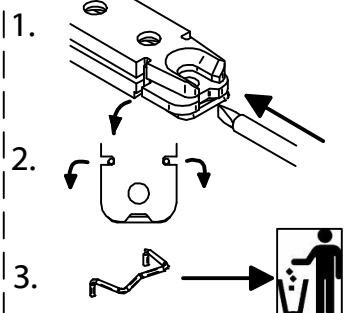
Régler la vis d'accroche /
screw position adjustment



Mettre la goupille en
place / assemble stirrup



Déverrouiller la
goupille / remove stirrup



Ces dessins sont la propriété de Knapp GmbH.

© Knapp GmbH. Toutes dimensions en mm - sauf erreurs, fautes d'impression ou modifications techniques / all measures in mm - Errors excepted. VERSION 24. 05. 2018