

ETA-10/0189

RICON® 60/30 - A2

Pfosten-Riegelverbindung in Edelstahl
 mit Bauzulassung (EU)
post and latch connection in stainless steel
 with construction supervisory approval (EU)

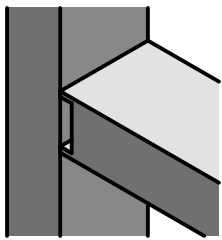
<p>RICON® 60/30</p>	<p>RICON® SK Scr 8x80</p> <p>RICON® SK Scr 8x50</p> <p>RICON® SK Scr 5x80</p> <p>RICON® SK Scr 5x50</p> <p>RICON® Sperrbügel / locking clip</p>
---------------------	---

<p>Einzelanschluss single connection</p>	<p>Pfosten-Riegelverbindung post and latch connection</p>
---	--

Riegel Fräsbild / Milled edge latch

Diese Zeichnung ist Eigentum der Knapp GmbH.

© Knapp GmbH. Alle Maße in mm - Irrtümer, Druckfehler und Änderungen vorbehalten / all measures in mm - Errors excepted. VERSION 12. 10. 2018



Montageanleitung/Construction Manual

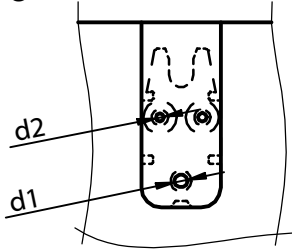
RICON® 60/30 EA - A2

Art. Nr. K274

Einzelanschluss
single connection

Pfosten-Riegelverbindung
post and latch connection

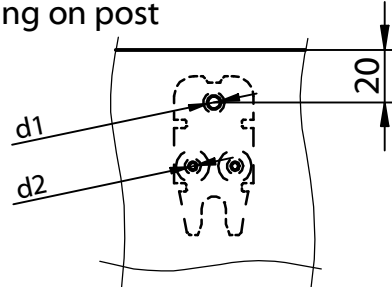
Vorbohrungen im Riegel /
pre-drilling on latch



Nadelholz: d1...Ø 5mm, 30mm tief vorbohren
Softwood: d1...Ø 5mm, 30mm deep predrilling
Laubholz: d1...Ø 6mm, 75mm tief vorbohren
Hardwood: d1...Ø 6mm, 75mm deep predrilling

Nadelholz: d2...Ø 5mm, 10mm tief vorbohren
Softwood: d2...Ø 5mm, 10mm deep predrilling
Laubholz: d2...Ø 3,5mm, 50mm tief vorbohren
Hardwood: d2...Ø 3,5mm, 50mm deep predrilling

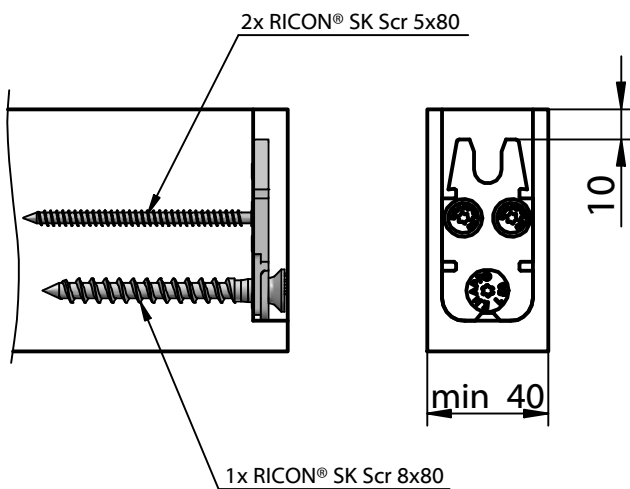
Vorbohrungen im Pfosten /
pre-drilling on post



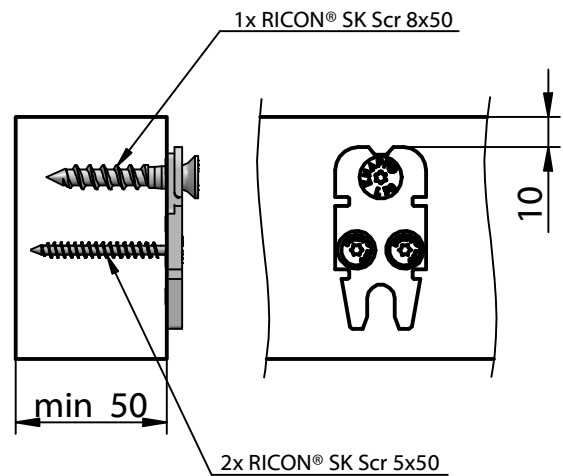
Nadelholz: d1...Ø 5mm, 30mm tief vorbohren
Softwood: d1...Ø 5mm, 30mm deep predrilling
Laubholz: d1...Ø 6mm, 45mm tief vorbohren
Hardwood: d1...Ø 6mm, 45mm deep predrilling

Nadelholz: d2...Ø 5mm, 10mm tief vorbohren
Softwood: d2...Ø 5mm, 10mm deep predrilling
Laubholz: d2...Ø 3,5mm, 30mm tief vorbohren
Hardwood: d2...Ø 3,5mm, 30mm deep predrilling

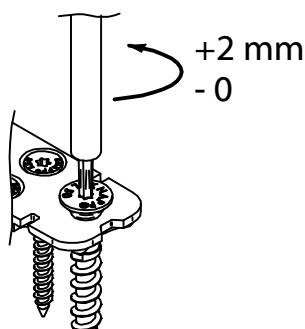
Verschraubung im Riegel /
installing on latch



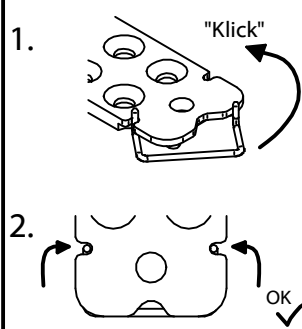
Verschraubung im Pfosten /
installing on post



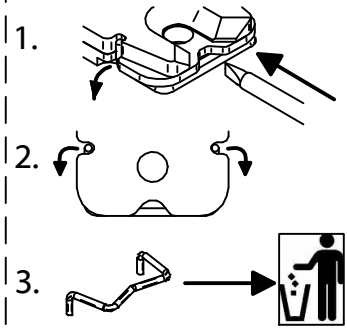
Justierbare Halteschraube /
screw depth adjustable



Sperrbügel einlegen /
installing locking clip

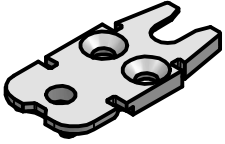


Sperrbügel lösen /
removing locking clip



Diese Zeichnung ist Eigentum der Knapp GmbH.

© Knapp GmbH. Alle Maße in mm - Irrtümer, Druckfehler und Änderungen vorbehalten / all measures in mm - Errors excepted. VERSION 12.10.2018



ETA-10/0189

RICON® 60/30 - A2

Haupt- Nebenträgerverbindung in Edelstahl
mit Bauzulassung (EU)

main girder - joist connection in stainless steel
with construction supervisory approval (EU)

RICON® 60/30

RICON® SK Scr 8x80

RICON® SK Scr 8x50

RICON® SK Scr 5x80

RICON® SK Scr 5x50

RICON® Sperrbügel / locking clip

Einzelanschluss single connection	Haupt-Nebenträgerverbindung main girder - joist connection
--	---

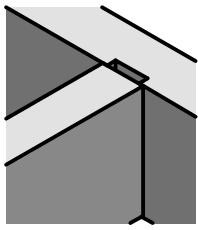
Hauptträger Fräsbild / Milled edge main girder

Ausfräslänge L aus dem Hauptträger in Abhängigkeit der Nebenträgerhöhe HN /
Rebate length for main girder in reference of the height HN of the joist:

Höhe / Height HN [mm]	Länge/ Length L [mm]
80	70
100	90
120	110
140	130

Diese Zeichnung ist Eigentum der Knapp GmbH.

© Knapp GmbH. Alle Maße in mm - Irrtümer, Druckfehler und Änderungen vorbehalten / all measures in mm - Errors excepted. VERSION 12. 10. 2018

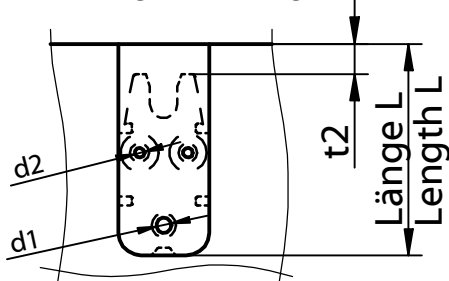


Art. Nr. K274

Einzelanschluss
single connection

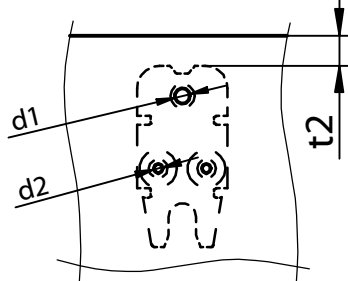
Haupt-Nebenträger Verbindung
main girder - joist connection

Vorbohrungen im Hauptträger /
pre-drilling on main girder



Nadelholz: d1...Ø 5mm, 30mm tief vorbohren
Softwood: d1...Ø 5mm, 30mm deep predrilling
Laubholz: d1...Ø 6mm, 45mm tief vorbohren
Hardwood: d1...Ø 6mm, 45mm deep predrilling
Nadelholz: d2 ...Ø 5mm, 10mm tief vorbohren
Softwood: d2 ...Ø 5mm, 10mm deep predrilling
Laubholz: d2 ...Ø 3,5mm, 30mm tief vorbohren
Hardwood: d2 ...Ø 3,5mm, 30mm deep predrilling

Vorbohrungen im Nebenträger /
pre-drilling on joist

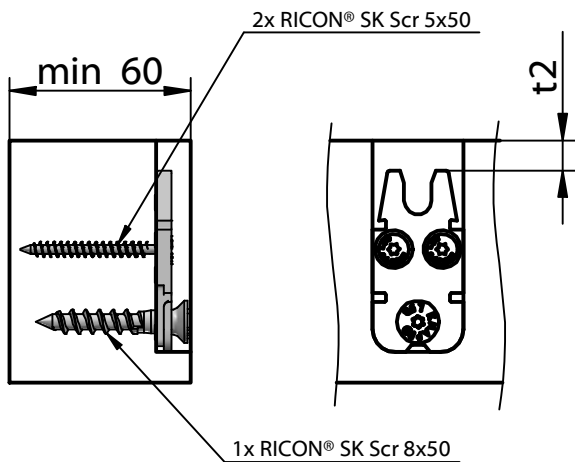


Nadelholz: d1...Ø 5mm, 30mm tief vorbohren
Softwood: d1...Ø 5mm, 30mm deep predrilling
Laubholz: d1...Ø 6mm, 75mm tief vorbohren
Hardwood: d1...Ø 6mm, 75mm deep predrilling
Nadelholz: d2 ...Ø 5mm, 10mm tief vorbohren
Softwood: d2 ...Ø 5mm, 10mm deep predrilling
Laubholz: d2 ...Ø 3,5mm, 50mm tief vorbohren
Hardwood: d2 ...Ø 3,5mm, 50mm deep predrilling

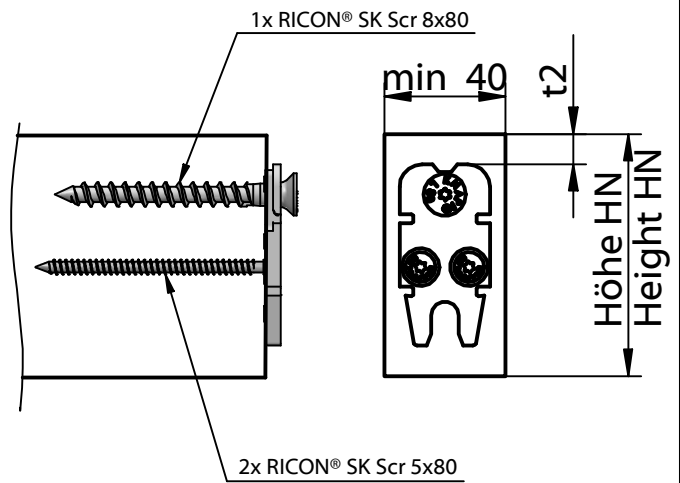
Einbohrmaße t1 und Abstandsmaß t2 in
Abhängigkeit der Nebenträgerhöhe HN/
Bore measure t1 and distance t2 for joist in
reference to the height HN of the joist

Höhe / Height HN [mm]	Abstand/ Distance t1 [mm]	Abstand/ Distance t2 [mm]
100	64	28
120	84	48
140	104	68

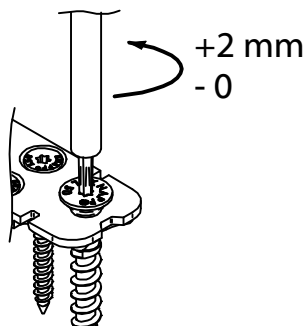
Verschraubung im Hauptträger /
pre-drilling on main girder



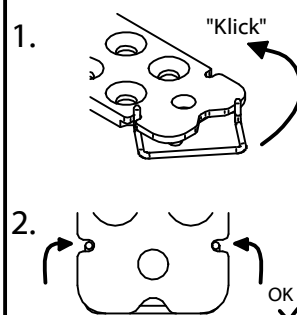
Verschraubung im Nebenträger /
pre-drilling on joist



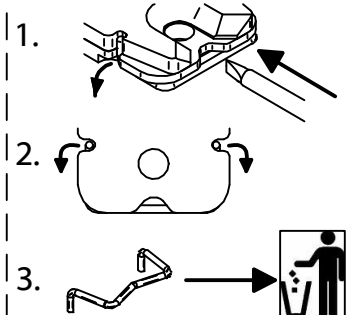
Justierbare Halteschraube /
screw depth adjustable



Sperrbügel einlegen /
installing locking clip

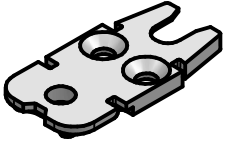


Sperrbügel lösen /
removing locking clip



Diese Zeichnung ist Eigentum der Knapp GmbH.

© Knapp GmbH. Alle Maße in mm - Irrtümer, Druckfehler und Änderungen vorbehalten / all measures in mm - Errors excepted. VERSION 12.10.2018



RICON® 60/30 - A2



ETA-10/0189

Connecteur inox pour jonctions poteau - traverse
avec agrément technique (ETE)

RICON® 60/30

Vis RICON® TF 8x80

Vis RICON® TF 8x50

Vis RICON® TF 5x80

Vis RICON® TF 5x50

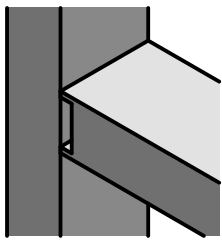
Goupille de verrouillage

Assemblage simple	Assemblage poteau - traverse
--------------------------	-------------------------------------

Détails du fraisage sur la traverse

Ces dessins sont la propriété de Knapp GmbH.

© Knapp GmbH. Toutes dimensions en mm - sauf erreurs, fautes d'impression ou modifications techniques / all measures in mm - Errors excepted. VERSION 12.10.2018



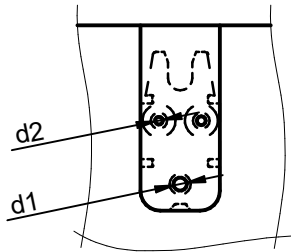
RICON® 60/30 EA - A2

Réf. K274

Assemblage simple

Assemblages poteau -
traverse

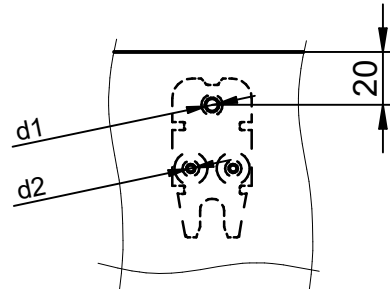
Détail du perçage sur la traverse



Résineux: pré-percer d1...Ø 5mm, prof. 30mm
Feuillus: pré-percer d1...Ø 6mm, prof. 75mm

Résineux: pré-percer d2...Ø 5mm, prof. 10mm
Feuillus: pré-percer d2...Ø 3,5mm, prof. 50mm

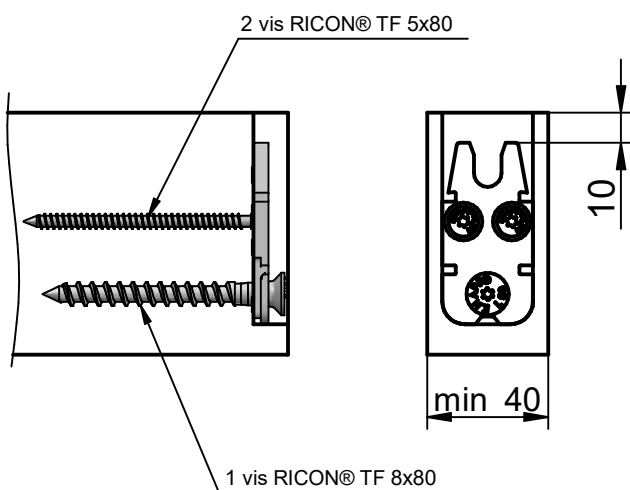
Détail du perçage sur le poteau



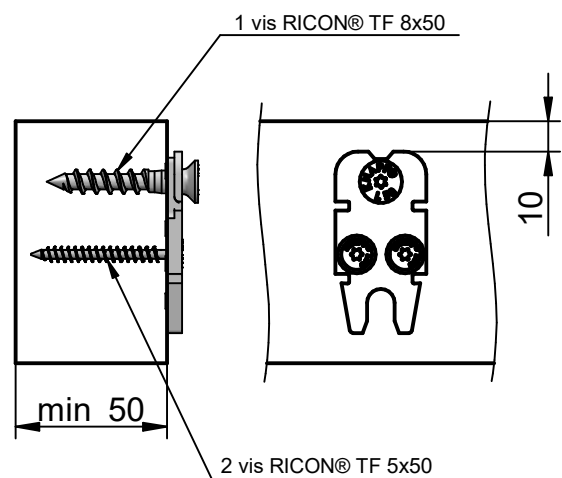
Résineux: pré-percer d1...Ø 5mm, prof. 30mm
Feuillus: pré-percer d1...Ø 6mm, prof. 45mm

Résineux: pré-percer d2...Ø 5mm, prof. 10mm
Feuillus: pré-percer d2...Ø 3,5mm, prof. 50mm

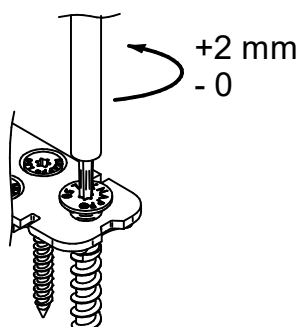
Détail du vissage sur la traverse



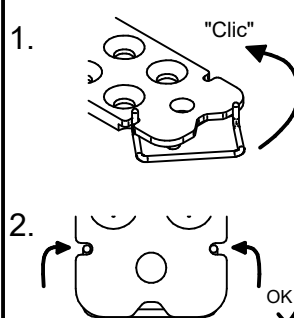
Détail du vissage sur le poteau



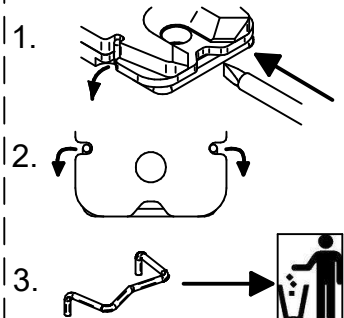
Régler la vis d'accroche

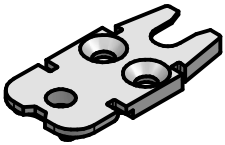


Mettre la goupille en place



Déverrouiller la goupille





RICON® 60/30 - A2



ETA-10/0189

Connecteur inox pour jonctions poutres principale - secondaire
avec agrément technique (ETE)

RICON® 60/30

Vis RICON® TF 8x80

Vis RICON® TF 8x50

Vis RICON® TF 5x80

Vis RICON® TF 5x50

Goupille de verrouillage

Assemblage simple

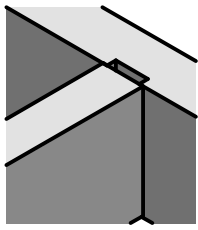
Assemblage poutres principale - secondaire

Détails du fraisage sur la poutre principale

Longueur de fraisage L sur poutre principale en relation avec la hauteur de la poutre secondaire HN	
Hauteur HN [mm]	Longueur L [mm]
80	70
100	90
120	110
140	130

Ces dessins sont la propriété de Knapp GmbH.

© Knapp GmbH. Toutes dimensions en mm - sauf erreurs, fautes d'impression ou modifications techniques / all measures in mm - Errors excepted. VERSION 12.10.2018

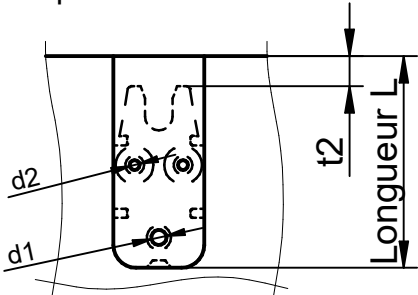


RICON® 60/30 EA - A2

Réf. K274 Assemblage simple

Assemblages poutres principale - secondaire

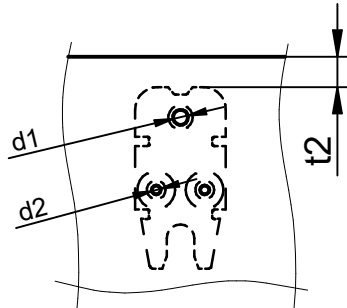
Détail du perçage sur la poutre principale



Résineux: pré-percer d1...Ø 5mm, prof. 30mm
 Feuillus: pré-percer d1...Ø 6mm, prof. 45mm

Résineux: pré-percer d2...Ø 5mm, prof. 10mm
 Feuillus: pré-percer d2...Ø 3,5mm, prof. 30mm

Détail du perçage sur la poutre secondaire



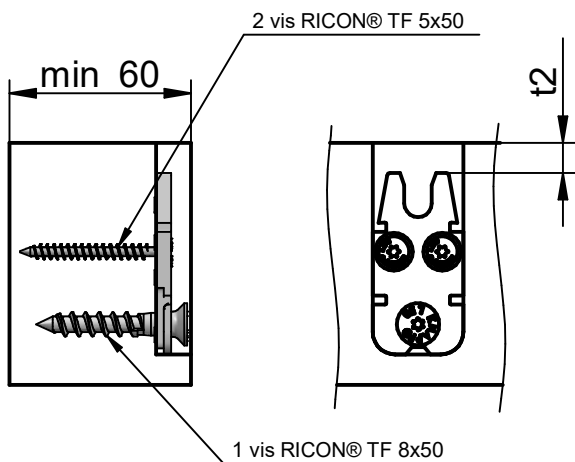
Résineux: pré-percer d1...Ø 5mm, prof. 30mm
 Feuillus: pré-percer d1...Ø 6mm, prof. 75mm

Résineux: pré-percer d2...Ø 5mm, prof. 10mm
 Feuillus: pré-percer d2...Ø 3,5mm, prof. 50mm

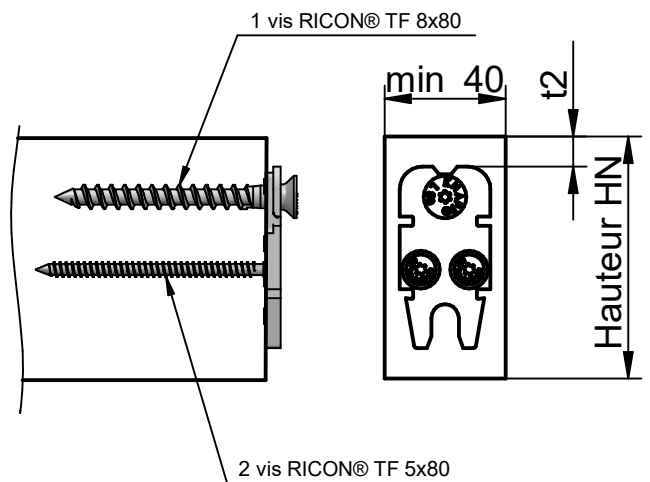
Distance de perçage t1 et t2 en relation avec la poutre secondaire HN

Hauteur HN [mm]	Distance t1 [mm]	Distance t2 [mm]
100	64	28
120	84	48
140	104	68

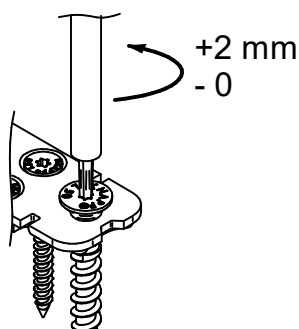
Détail du vissage sur la poutre principale



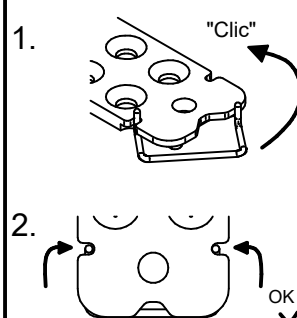
Détail du vissage sur la poutre secondaire



Régler la vis d'accroche



Mettre la goupille en place



Déverrouiller la goupille

