

ETA-10/0189

Montageanleitung/Construction Manual

RICON® 100/30 - A2

Pfosten-Riegelverbindung in Edelstahl

mit Bauzulassung (EU)

post and latch connection in stainless steel

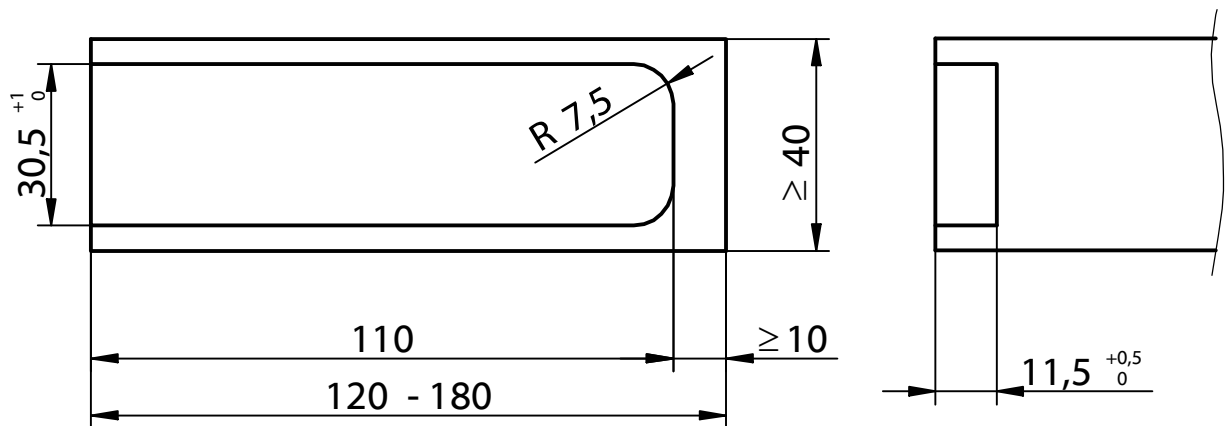
with construction supervisory approval (EU)

<p>RICON® 100/30</p>	<p>RICON® SK Scr 8x80</p> <p>RICON® SK Scr 8x50</p> <p>RICON® SK Scr 5x80</p> <p>RICON® SK Scr 5x50</p> <p>RICON® Sperrbügel / locking clip</p>
----------------------	---

**Einzelanschluss
single connection**

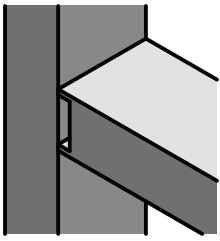
**Pfosten-Riegelverbindung
post and latch connection**

Riegel Fräsbild /
Milled edge latch



Diese Zeichnung ist Eigentum der Knapp GmbH.

© Knapp GmbH. Alle Maße in mm - Irrtümer, Druckfehler und Änderungen vorbehalten / all measures in mm - Errors excepted. VERSION 12.10.2018



Montageanleitung/Construction Manual

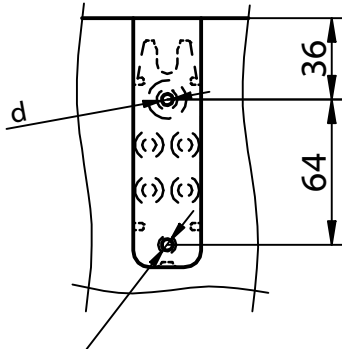
RICON® 100/30 EA - A2

Art. Nr. K276

Einzelanschluss
single connection

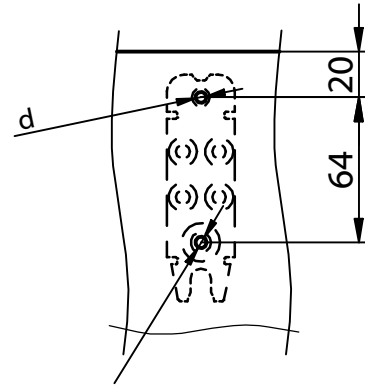
Pfosten-Riegelverbindung
post and latch connection

Vorbohrungen im Riegel /
pre-drilling on latch



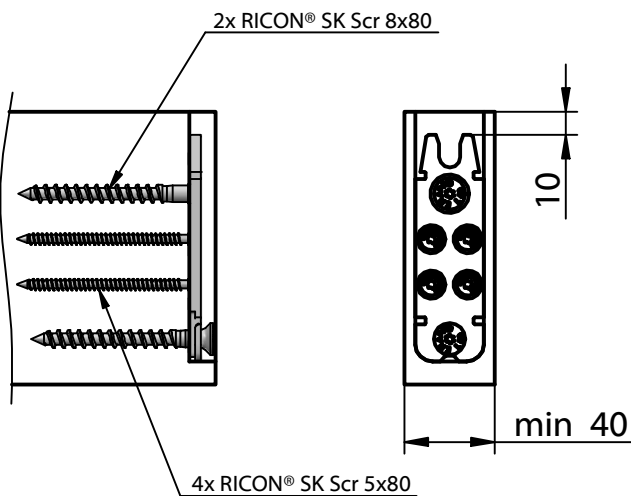
Nadelholz: d...Ø 5mm, 30mm tief vorbohren
Softwood: d...Ø 5mm, 30mm deep predrilling
Laubholz: d...Ø 6mm, 75mm tief vorbohren
Hardwood: d...Ø 6mm, 75mm deep predrilling

Vorbohrungen im Pfosten /
pre-drilling on post

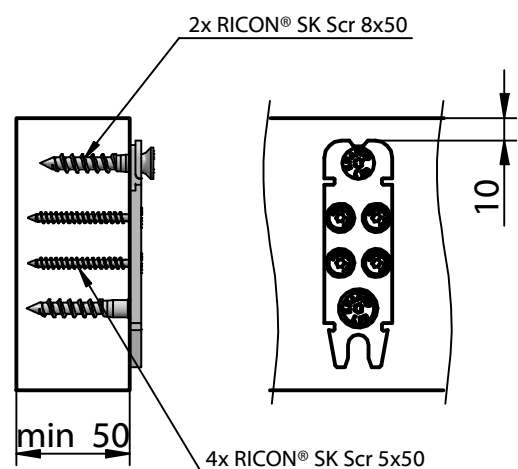


Nadelholz: d...Ø 5mm, 30mm tief vorbohren
Softwood: d...Ø 5mm, 30mm deep predrilling
Laubholz: d...Ø 6mm, 45mm tief vorbohren
Hardwood: d...Ø 6mm, 45mm deep predrilling

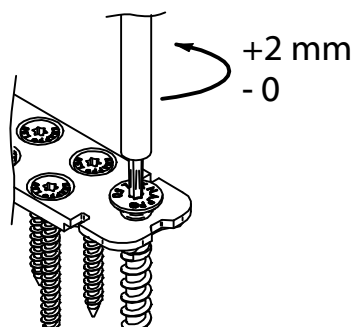
Verschraubung im Riegel /
installing on latch



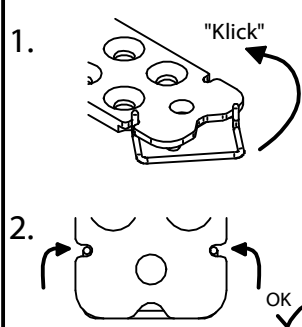
Verschraubung im Pfosten /
installing on post



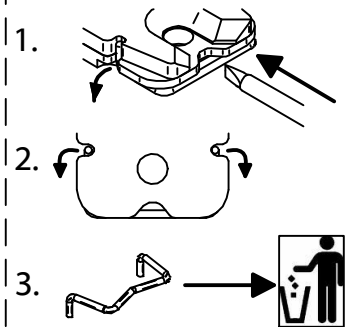
Justierbare Halteschraube /
screw depth adjustable



Sperrbügel einlegen /
installing locking clip

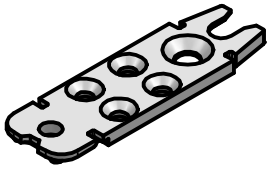


Sperrbügel lösen /
removing locking clip



Diese Zeichnung ist Eigentum der Knapp GmbH.

© Knapp GmbH. Alle Maße in mm - Irrtümer, Druckfehler und Änderungen vorbehalten / all measures in mm - Errors excepted. VERSION 12.10.2018



ETA-10/0189

Montageanleitung/Construction Manual

RICON® 100/30 - A2

Haupt- Nebenträgerverbindung in Edelstahl
mit Bauzulassung (EU)

main girder - joist connection in stainless steel
with construction supervisory approval (EU)

RICON® 100/30

RICON® SK Scr 8x80

RICON® SK Scr 8x50

RICON® SK Scr 5x80

RICON® SK Scr 5x50

RICON® Sperrbügel / locking clip

Einzelanschluss
single connection

Haupt-Nebenträgerverbindung
main girder - joist connection

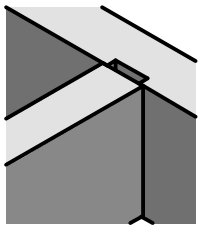
Hauptträger Fräsbild / Milled edge main girder

Ausfräslänge L aus dem Hauptträger in Abhängigkeit der Nebenträgerhöhe HN /
Rebate length for main girder in reference of the height HN of the joist:

Höhe / Height HN [mm]	Länge / Length L [mm]
120	110
140	130
160	140
180	150
200	170
220	180

Diese Zeichnung ist Eigentum der Knapp GmbH.

© Knapp GmbH. Alle Maße in mm - Irrtümer, Druckfehler und Änderungen vorbehalten / all measures in mm - Errors excepted. VERSION 12. 10. 2018



Montageanleitung/Construction Manual

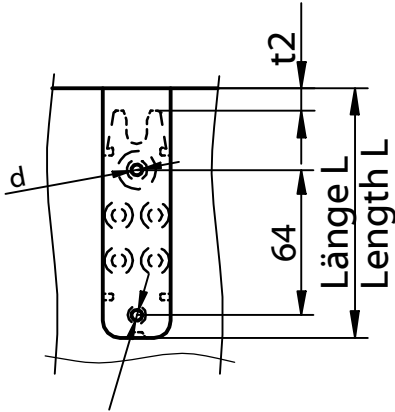
RICON® 100/30 EA - A2

Art. Nr. K276

Einzelanschluss
single connection

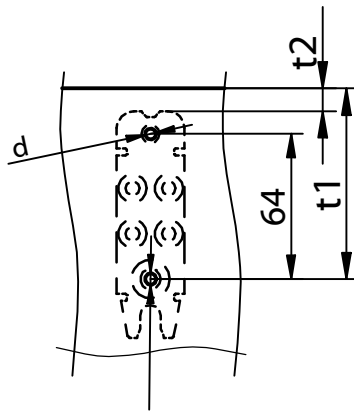
Haupt-Nebenträger Verbindung
main girder - joist connection

Vorbohrungen im Hauptträger /
pre-drilling on main girder



Nadelholz: d...Ø 5mm, 30mm tief vorbohren
Softwood: d...Ø 5mm, 30mm deep predrilling
Laubholz: d...Ø 6mm, 45mm tief vorbohren
Hardwood: d...Ø 6mm, 45mm deep predrilling

Vorbohrungen im Nebenträger /
pre-drilling on joist

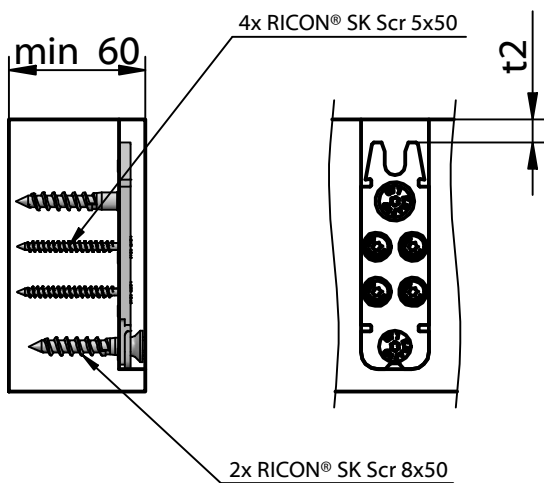


Nadelholz: d...Ø 5mm, 30mm tief vorbohren
Softwood: d...Ø 5mm, 30mm deep predrilling
Laubholz: d...Ø 6mm, 75mm tief vorbohren
Hardwood: d...Ø 6mm, 75mm deep predrilling

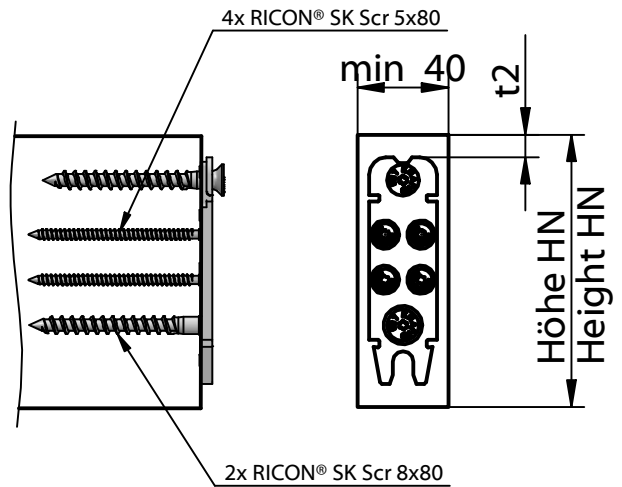
Einbohrmaße t1 und Abstandsmaß t2 in
Abhängigkeit der Nebenträgerhöhe HN/
Bore measure t1 and distance t2 for joist in
reference to the height HN of the joist

Höhe / Height HN [mm]	Abstand/ Distance t1 [mm]	Abstand/ Distance t2 [mm]
120	84	10
140	104	30
160	114	40
180	124	50
200	144	70
220	154	80

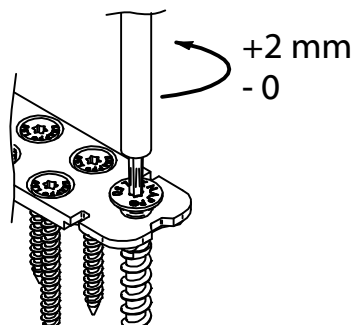
Verschraubung im Hauptträger /
pre-drilling on main girder



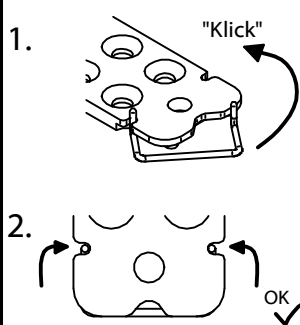
Verschraubung im Nebenträger /
pre-drilling on joist



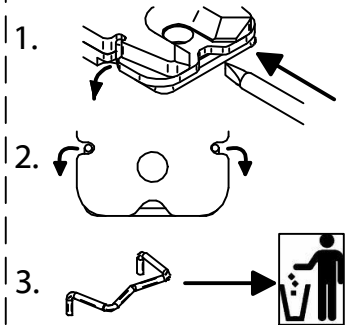
Justierbare Halteschraube /
screw depth adjustable



Sperrbügel einlegen /
installing locking clip

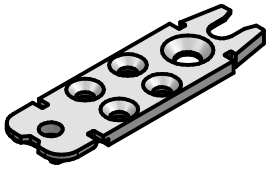


Sperrbügel lösen /
removing locking clip



Diese Zeichnung ist Eigentum der Knapp GmbH.

© Knapp GmbH. Alle Maße in mm - Irrtümer, Druckfehler und Änderungen vorbehalten / all measures in mm - Errors excepted. VERSION 12.10.2018



ETA-10/0189

Notice de montage

RICON® 100/30 - A2

Connecteur inox pour jonctions poteau - traverse
avec agrément technique (ETE)

RICON® 100/30

100

30

5

Vis RICON® TF 8x80

Vis RICON® TF 8x50

Vis RICON® TF 5x80

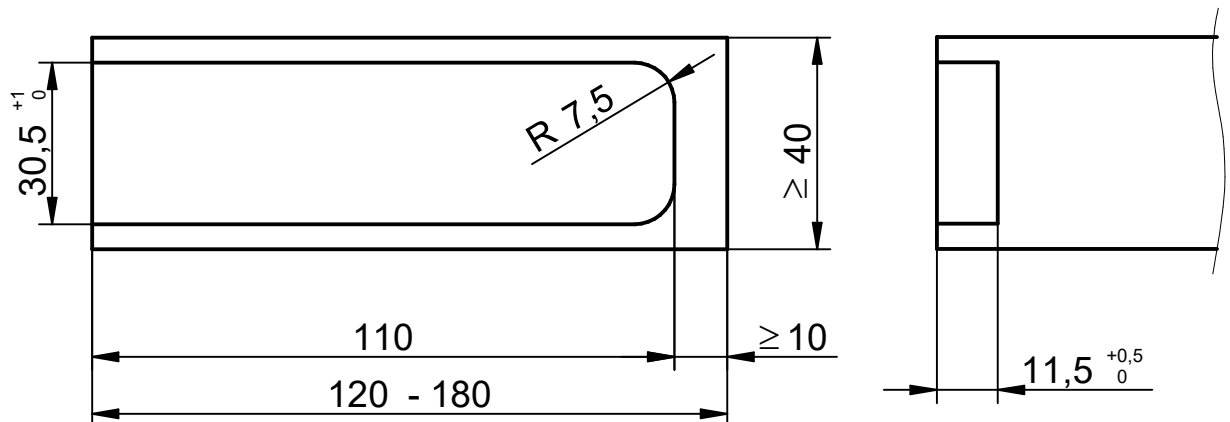
Vis RICON® TF 5x50

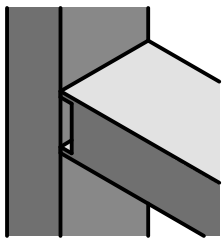
Goupille de verrouillage

Assemblage simple

Assemblage poteau - traverse

Détails du fraisage sur la traverse





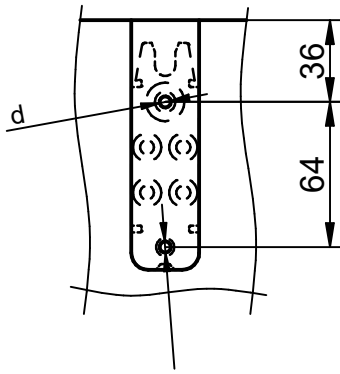
RICON® 100/30 EA - A2

Assemblage simple

Assemblages poteau -
traverse

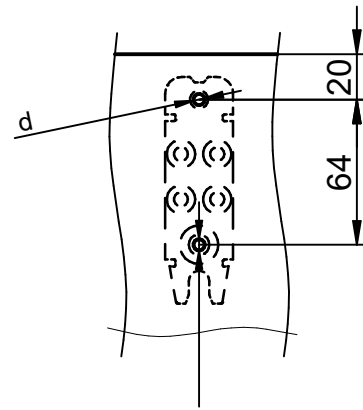
Réf. K276

Détail du perçage sur la traverse



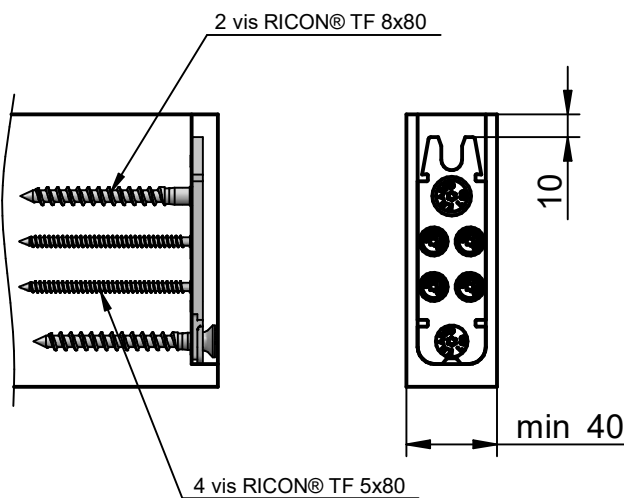
Résineux: pré-percer d...Ø 5mm, prof. 30mm
Feuillus: pré-percer d...Ø 6mm, prof. 75mm

Détail du perçage sur le poteau

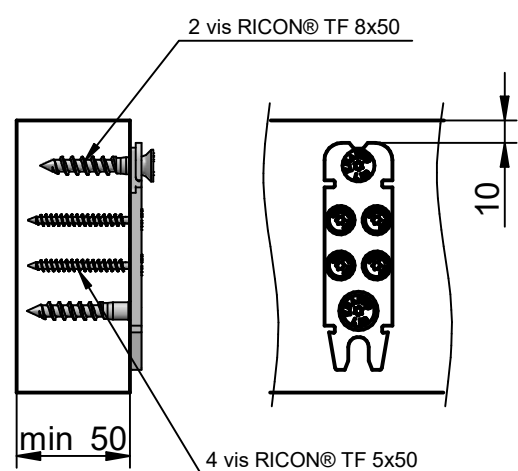


Résineux: pré-percer d...Ø 5mm, prof. 30mm
Feuillus: pré-percer d...Ø 6mm, prof. 45mm

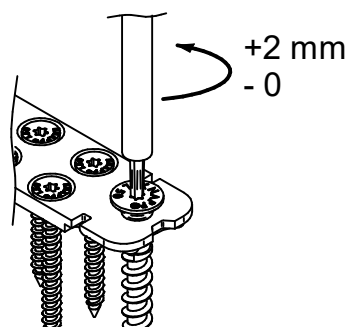
Détail du vissage sur la traverse



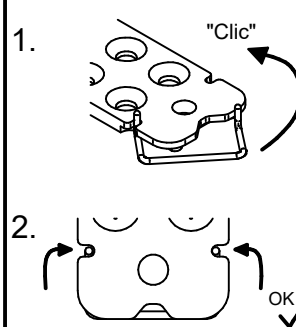
Détail du vissage sur le poteau



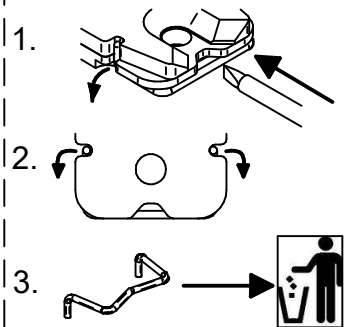
Régler la vis d'accroche

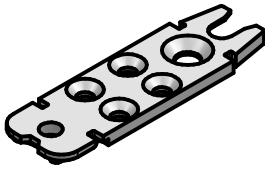


Mettre la goupille en place



Déverrouiller la goupille





RICON® 100/30 - A2



ETA-10/0189

Connecteur inox pour jonctions poutres principale - secondaire
avec agrément technique (ETE)

RICON® 100/30

Vis RICON® TF 8x80

Vis RICON® TF 8x50

Vis RICON® TF 5x80

Vis RICON® TF 5x50

Goupille de verrouillage

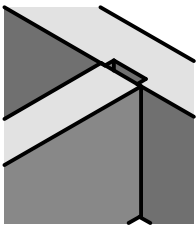
Assemblage simple **Assemblage poutres principale - secondaire**

Détails du fraisage sur la poutre principale

Longueur de fraisage L sur poutre principale en relation avec la hauteur de la poutre secondaire HN	
Hauteur HN [mm]	Longueur L [mm]
120	110
140	130
160	140
180	150
200	170
220	180

Ces dessins sont la propriété de Knapp GmbH.

© Knapp GmbH. Toutes dimensions en mm - sauf erreurs. fautes d'impression ou modifications techniques / all measures in mm - Errors excepted. VERSION 12.10.2018



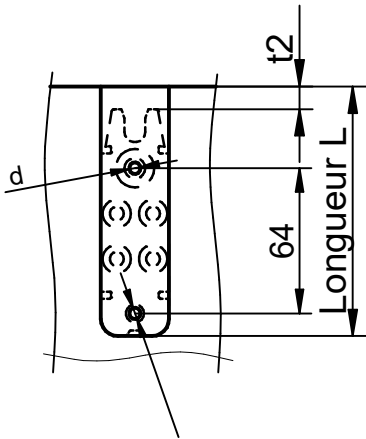
RICON® 100/30 EA - A2

Réf. K276

Assemblage simple

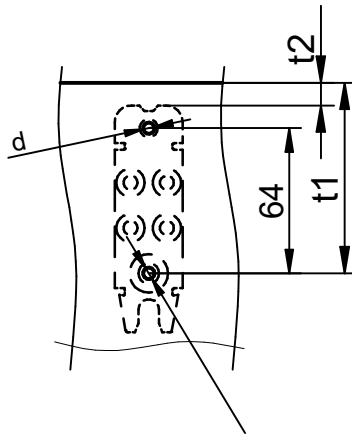
Assemblages poutres principale - secondaire

Détail du perçage sur la poutre principale



Résineux: pré-percer d...Ø 5mm, prof. 30mm
 Feuillus: pré-percer d...Ø 6mm, prof. 45mm

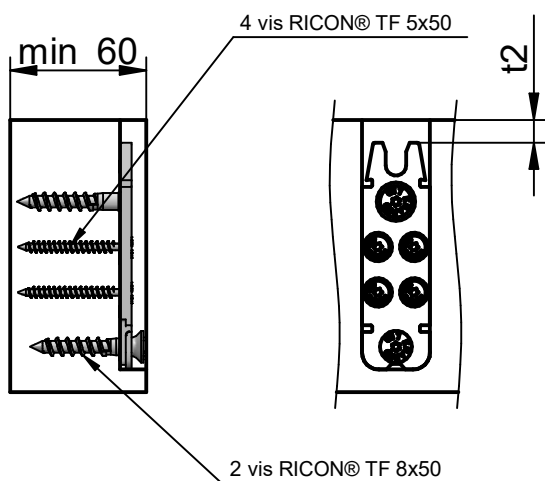
Détail du perçage sur la poutre secondaire



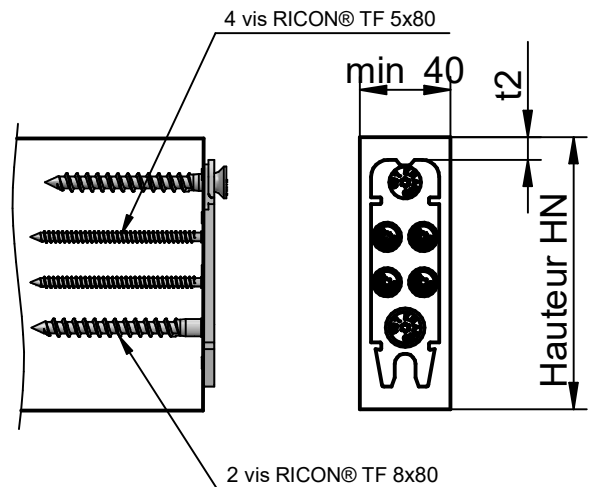
Résineux: pré-percer d...Ø 5mm, prof. 30mm
 Feuillus: pré-percer d...Ø 6mm, prof. 75mm

Distance de perçage t1 et t2 en relation avec la poutre secondaire HN		
Hauteur HN [mm]	Distance t1 [mm]	Distance t2 [mm]
120	84	10
140	104	30
160	114	40
180	124	50
200	144	70
220	154	80

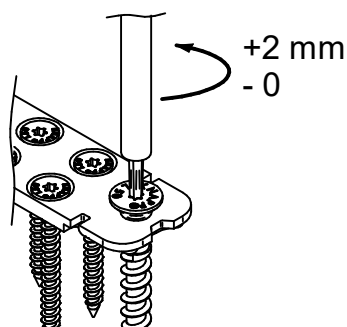
Détail du vissage sur la poutre principale



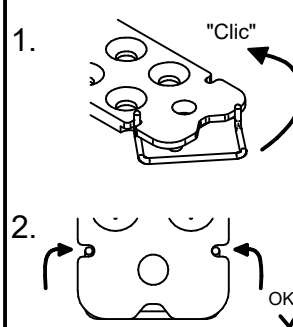
Détail du vissage sur la poutre secondaire



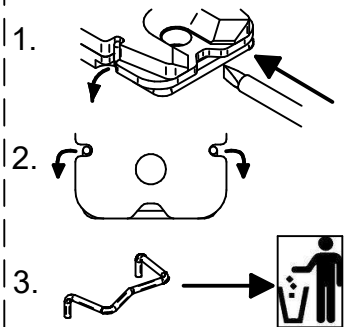
Régler la vis d'accroche



Mettre la goupille en place



Déverrouiller la goupille



Ces dessins sont la propriété de Knapp GmbH.

© Knapp GmbH. Toutes dimensions en mm - sauf erreurs, fautes d'impression ou modifications techniques / all measures in mm - Errors excepted. VERSION 12.10.2018