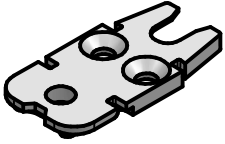


Art.-Nr.

RICON® 60/30 - A2



ETA-10/0189

Pfosten-Riegelverbindung in Edelstahl
mit ETA Zulassung

RICON® 60/30

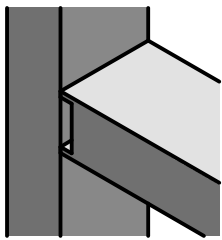
- RICON® SK 8x80
- RICON® SK 8x50
- RICON® SK 5x80
- RICON® SK 5x50
- RICON® Sperrbügel

Einzelanschluss	Pfosten-Riegelverbindung
------------------------	---------------------------------

Riegel Fräsbild

Diese Zeichnung ist Eigentum der Knapp GmbH.

© Knapp GmbH. Alle Maße in mm - Irrtümer, Druckfehler und Änderungen vorbehalten. VERSION 09. 02. 2021

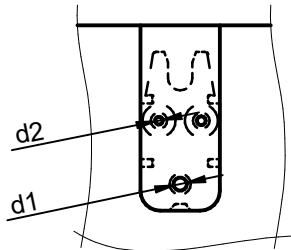


RICON® 60/30 EA - A2

Einzelanschluss
Pfosten-Riegelverbindung

Art. Nr. K274

Vorbohrungen im Riegel



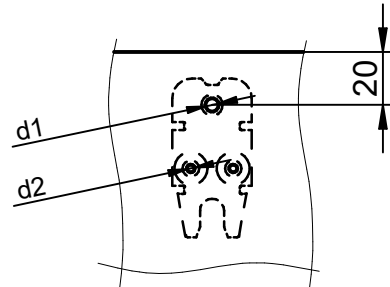
Nadelholz: d1...Ø 5mm, 30mm tief vorbohren

Laubholz: d1...Ø 6mm, 75mm tief vorbohren

Nadelholz: d2...Ø 5mm, 10mm tief vorbohren

Laubholz: d2...Ø 3,5mm, 50mm tief vorbohren

Vorbohrungen im Pfosten



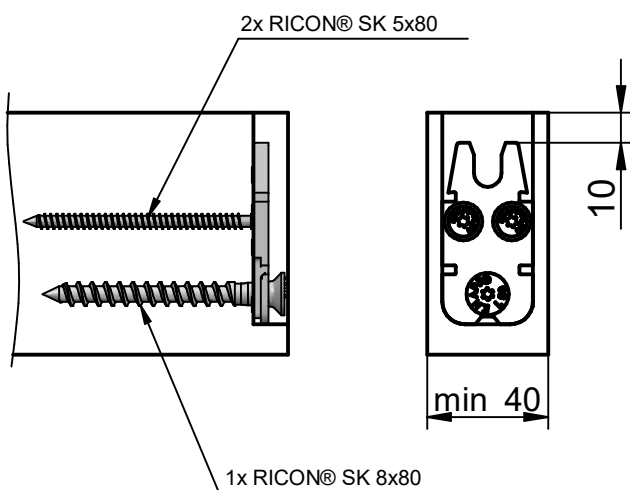
Nadelholz: d1...Ø 5mm, 30mm tief vorbohren

Laubholz: d1...Ø 6mm, 45mm tief vorbohren

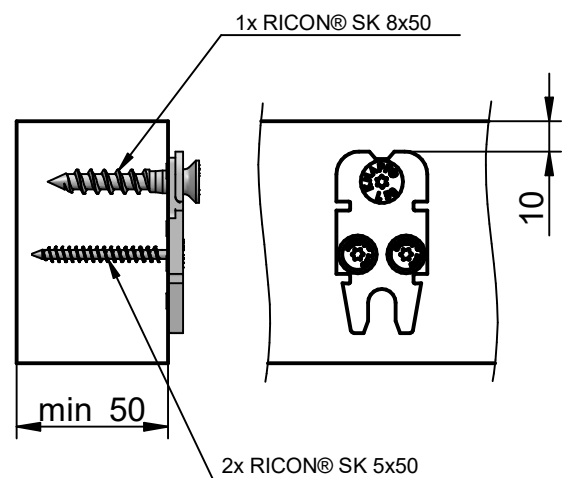
Nadelholz: d2...Ø 5mm, 10mm tief vorbohren

Laubholz: d2...Ø 3,5mm, 30mm tief vorbohren

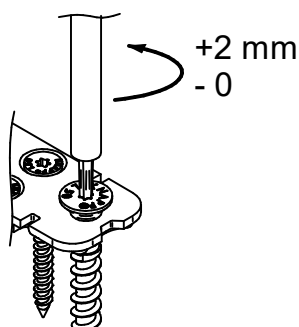
Verschraubung im Riegel



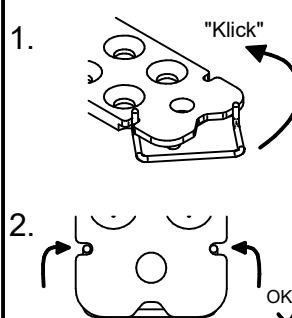
Verschraubung im Pfosten



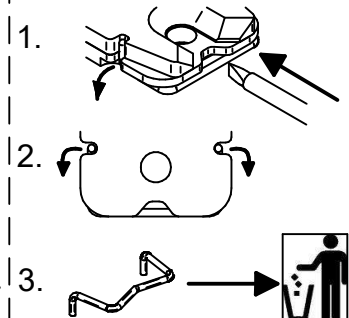
Justierbare Halteschraube

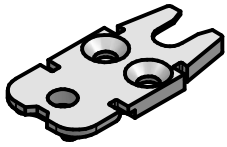


Sperrbügel einlegen



Sperrbügel lösen





ETA-10/0189

Montageanleitung RICON® 60/30 - A2

Haupt- Nebenträgerverbindung in Edelstahl
mit ETA Zulassung

RICON® 60/30

- RICON® SK 8x80
- RICON® SK 8x50
- RICON® SK 5x80
- RICON® SK 5x50
- RICON® Sperrbügel

Einzelanschluss **Haupt-Nebenträgerverbindung**

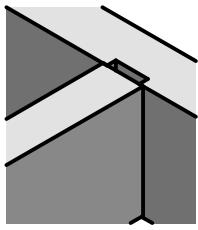
Hauptträger Fräsbild

Ausfräslänge L aus dem Hauptträger in Abhängigkeit der Nebenträgerhöhe HN

Höhe HN [mm]	Länge L [mm]
80	70
100	90
120	110
140	130

Diese Zeichnung ist Eigentum der Knapp GmbH.

© Knapp GmbH. Alle Maße in mm - Irrtümer, Druckfehler und Änderungen vorbehalten. VERSION 09.02.2021

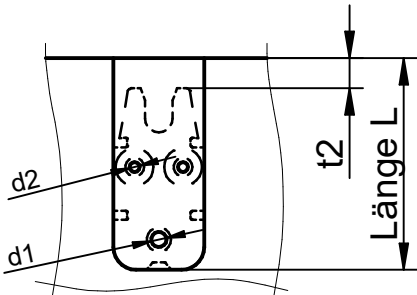


RICON® 60/30 EA - A2

Art. Nr. K274

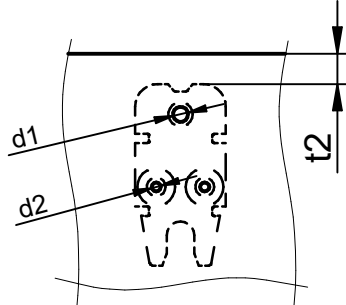
Einzelanschluss
Haupt-Nebenträger Verbindung

Vorbohrungen im Hauptträger



- Nadelholz: d1...Ø 5mm, 30mm tief vorbohren
- Laubholz: d1...Ø 6mm, 45mm tief vorbohren
- Nadelholz: d2 ...Ø 5mm, 10mm tief vorbohren
- Laubholz: d2 ...Ø 3,5mm, 30mm tief vorbohren

Vorbohrungen im Nebenträger

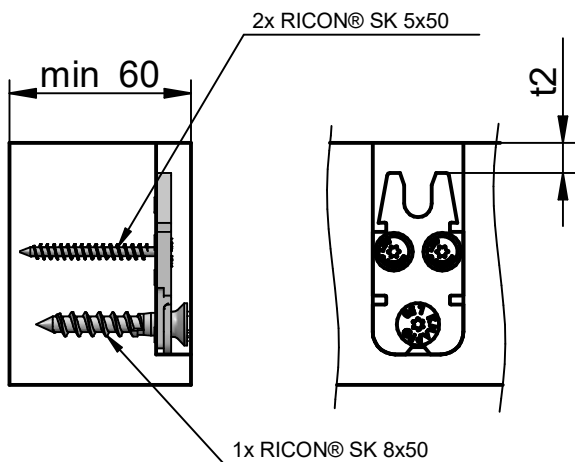


- Nadelholz: d1...Ø 5mm, 30mm tief vorbohren
- Laubholz: d1...Ø 6mm, 75mm tief vorbohren
- Nadelholz: d2 ...Ø 5mm, 10mm tief vorbohren
- Laubholz: d2 ...Ø 3,5mm, 50mm tief vorbohren

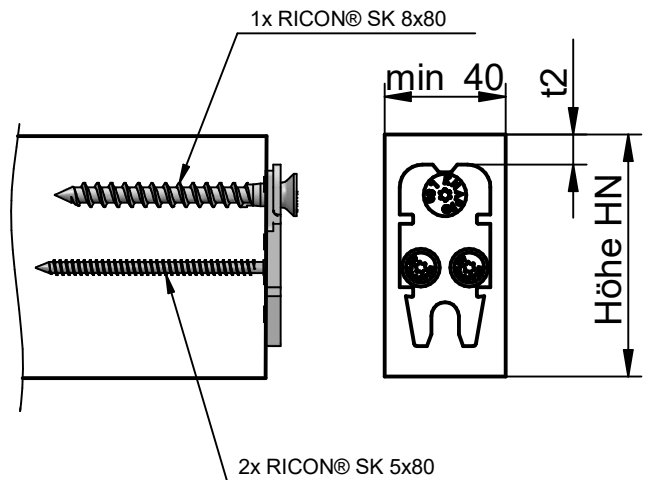
Einbohrmaße t1 und Abstandsmaß t2 in
Abhängigkeit der Nebenträgerhöhe HN

Höhe HN [mm]	Abstand t1 [mm]	Abstand t2 [mm]
100	64	28
120	84	48
140	104	68

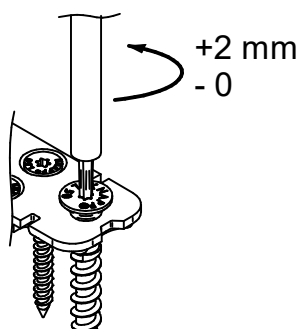
Verschraubung im Hauptträger



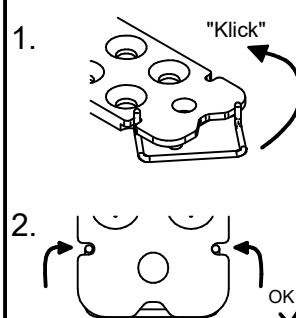
Verschraubung im Nebenträger



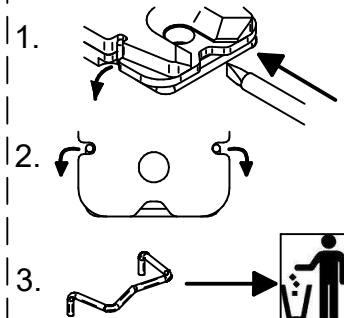
Justierbare Halteschraube



Sperrbügel einlegen



Sperrbügel lösen

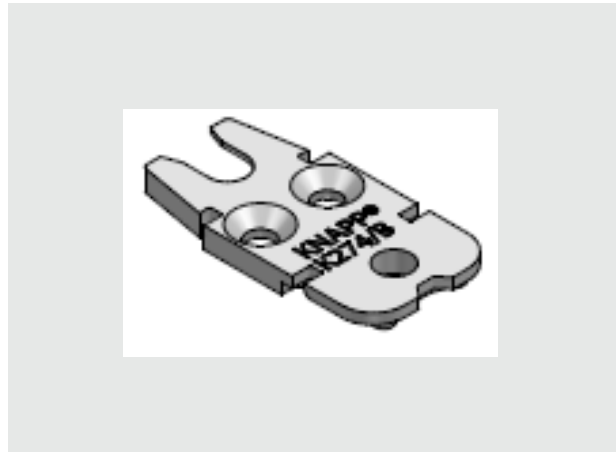


Diese Zeichnung ist Eigentum der Knapp GmbH.

© Knapp GmbH. Alle Maße in mm - Irrtümer, Druckfehler und Änderungen vorbehalten. VERSION 09.02.2021

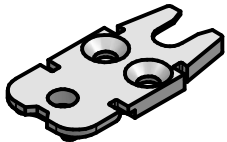
KNAPP®
connectors.com

Knapp GmbH ■ Wassergasse 31 ■ A-3324 Euratsfeld ■ Tel.: +43 (0)7474 / 799 10 ■ Fax: +43 (0)7474 / 799 10 99
Knapp GmbH ■ Vertrieb Deutschland ■ Föhrenweg 1 ■ D-85591 Vaterstetten ■ Tel.: +49 (0)8106 / 99 55 99 0 ■ Fax: +49 (0)8106 / 99 55 99 20 ■ E-Mail: info@knapp-verbinder.com
Knapp GmbH Sàrl ■ Filiale France ■ 1A Rue du Stade ■ F - 67880 Innenheim Tel. : +33 (0)3 88 48 17 87 ■ Fax: +33 (0)9 70 62 81 87 ■ E-Mail : france@knapp-connectors.com



Art.-No.

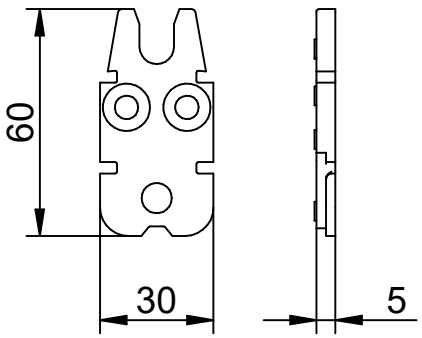
RICON® 60/30 - A2



ETA-10/0189

post and beam connection in stainless steel
with ETA (European Technical Assessment) CE marking

RICON® 60/30



RICON® CS 8x80



RICON® CS 8x50



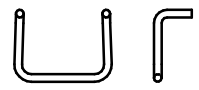
RICON® CS 5x80



RICON® CS 5x50



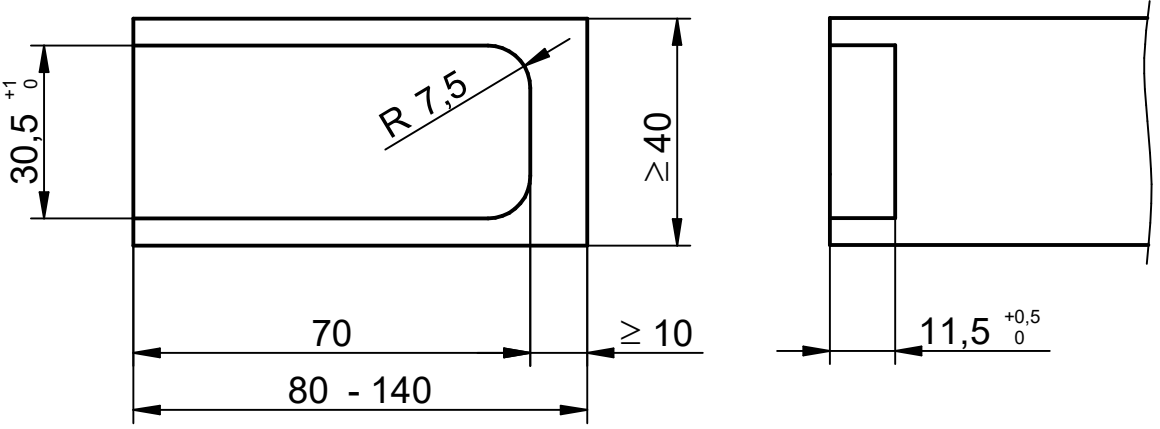
RICON® Locking clip



single connection

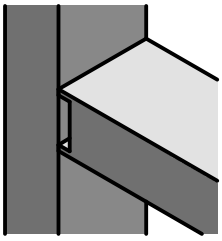
post and beamconnection

Milling pattern Beam



This drawing is the property of Knapp GmbH.

© Knapp GmbH. All measures in mm - Errors, misprints and changes reserved. VERSION 09.02.2021

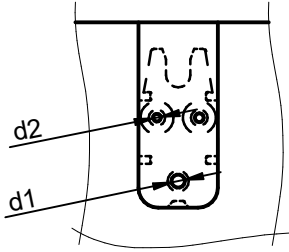


RICON® 60/30 EA - A2

single connection
post and beam

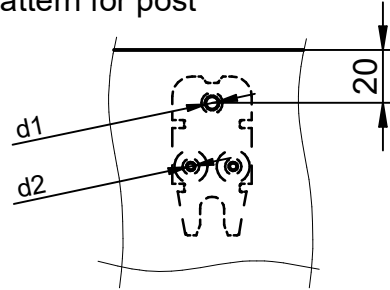
Art. No. K274

drilling pattern for beam



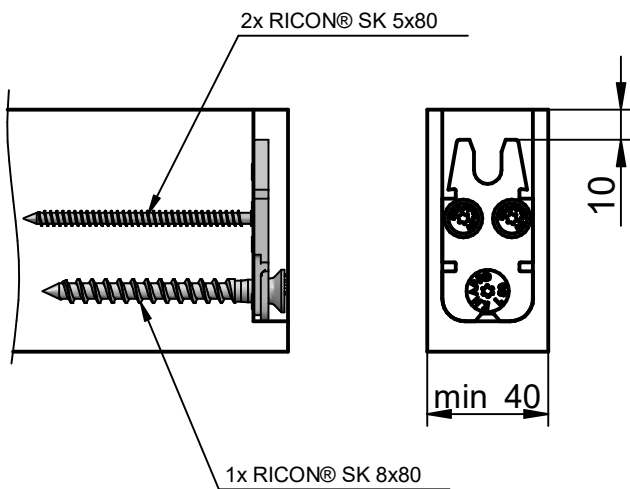
- Softwood: d1...Ø 5mm, 30mm pre-drilling
- Hardwood: d1...Ø 6mm, 75mm pre-drilling
- Softwood: d2...Ø 5mm, 10mm pre-drilling
- Hardwood: d2...Ø 3,5mm, 50mm pre-drilling

drilling pattern for post

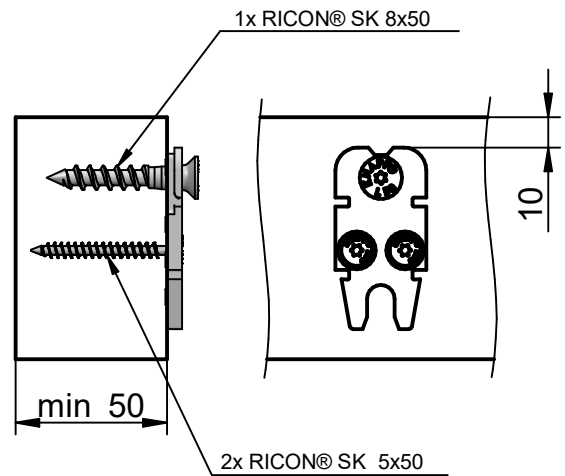


- Softwood: d1...Ø 5mm, 30mm pre-drilling
- Hardwood: d1...Ø 6mm, 45mm pre-drilling
- Softwood: d2...Ø 5mm, 10mm pre-drilling
- Hardwood: d2...Ø 3,5mm, 30mm pre-drilling

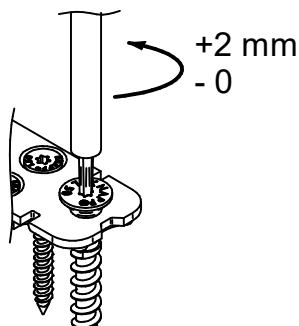
screw pattern for beam



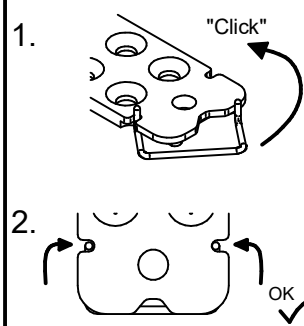
screw pattern for post



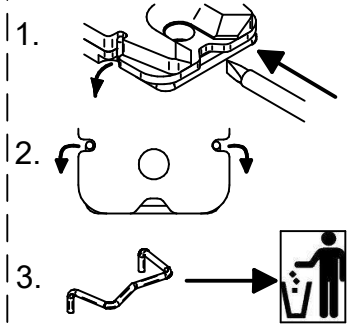
screw depth adjustable



Locking clip assembly



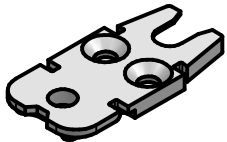
Locking clip removal



This drawing is the property of Knapp GmbH.

© Knapp GmbH. All measures in mm - Errors, misprints and changes reserved. VERSION 09.02.2021

RICON® 60/30 - A2



ETA-10/0189

main beam, secondary beam connection in stainless steel
with ETA (European Technical Assessment) CE marking

RICON® 60/30

- RICON® CS 8x80
- RICON® CS 8x50
- RICON® CS 5x80
- RICON® CS 5x50
- RICON® Locking clip

single connection
main beam, secondary beam connection

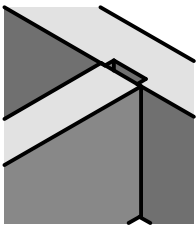
Milling pattern main beam

Milling length L form the main beam depending on the beam height HN:

Height HN [mm]	Length L [mm]
80	70
100	90
120	110
140	130

This drawing is the property of Knapp GmbH.

© Knapp GmbH. All measures in mm - Errors, misprints and changes reserved. VERSION 09.02.2021



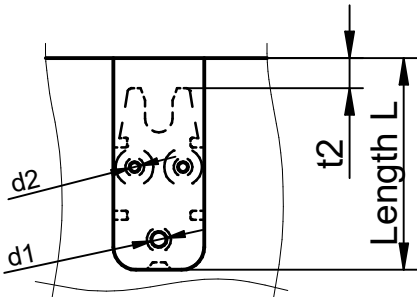
Montageanleitung/Construction Manual

RICON® 60/30 EA - A2

Art. No. K274

single connection
main beam, secondary beam connection

drilling pattern for main beam



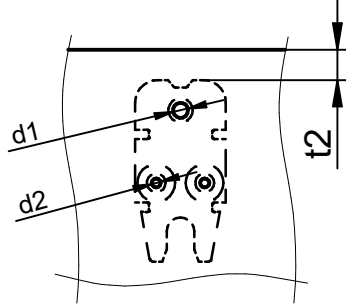
Softwood: d1...Ø 5mm, 30mm pre-drilling

Hardwood: d1...Ø 6mm, 45mm pre-drilling

Softwood: d2 ...Ø 5mm, 10mm pre-drilling

Hardwood: d2 ...Ø 3,5mm, 30mm pre-drilling

drilling pattern for secondary beam



Softwood: d1...Ø 5mm, 30mm pre-drilling

Hardwood: d1...Ø 6mm, 75mm pre-drilling

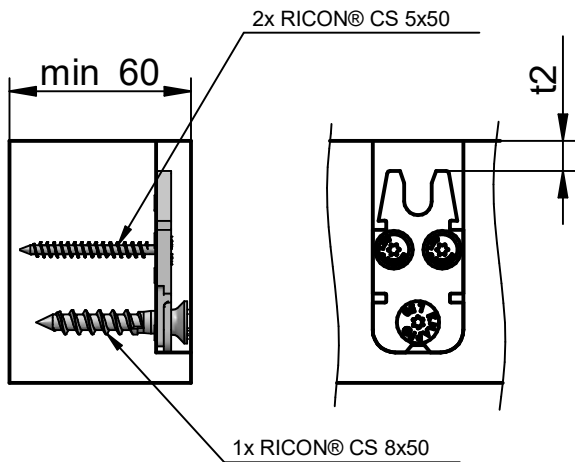
Softwood: d2 ...Ø 5mm, 10mm pre-drilling

Hardwood: d2 ...Ø 3,5mm, 50mm pre-drilling

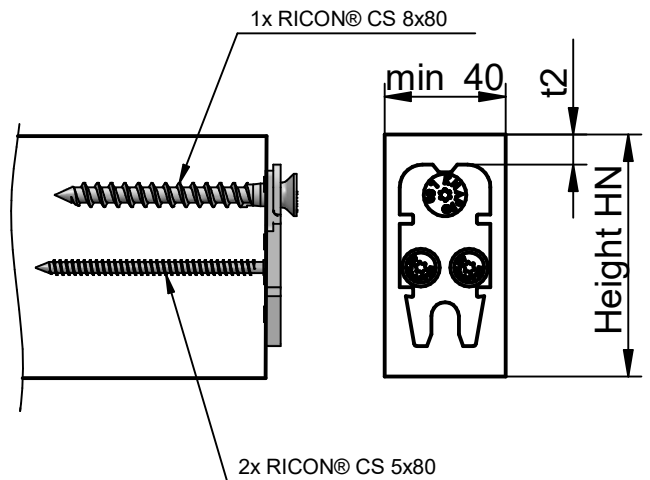
Drilling dimensions t1 and distance t2 depending on the secondary beam height HN

Height HN [mm]	Distance t1 [mm]	Distance t2 [mm]
100	64	28
120	84	48
140	104	68

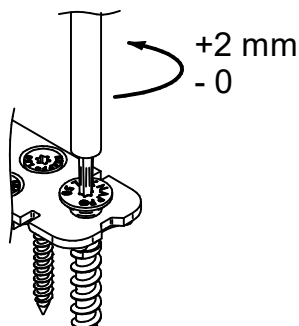
screw pattern for main beam



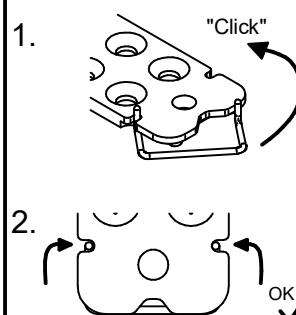
screw pattern for secondary beam



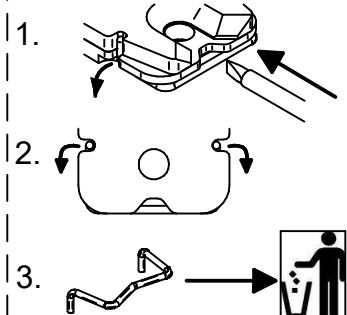
screw depth adjustable



Locking clip assembly



Locking clip removal

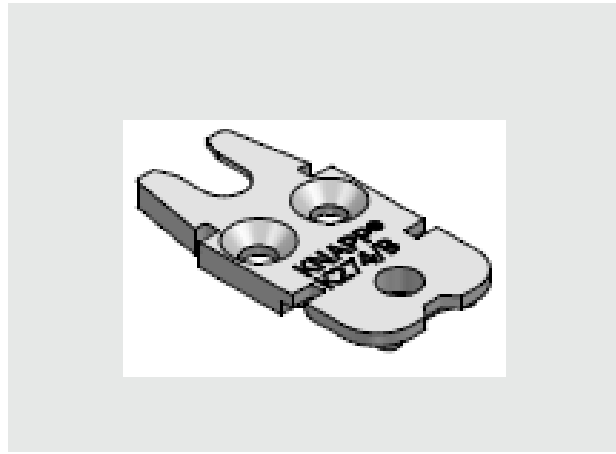


This drawing is the property of Knapp GmbH.

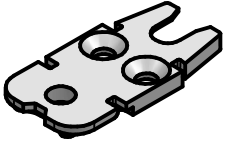
© Knapp GmbH. All measures in mm - Errors, misprints and changes reserved. VERSION 09.02.2021

KNAPP®
connectors.com

Knapp GmbH ■ Wassergasse 31 ■ A-3324 Euratsfeld ■ Tel.: +43 (0)7474 / 799 10 ■ Fax: +43 (0)7474 / 799 10 99
Knapp GmbH ■ Vertrieb Deutschland ■ Föhrenweg 1 ■ D-85591 Vaterstetten ■ Tel.: +49 (0)8106 / 99 55 99 0 ■ Fax: +49 (0)8106 / 99 55 99 20 ■ E-Mail: info@knapp-verbinder.com
Knapp GmbH Sàrl ■ Filiale France ■ 1A Rue du Stade ■ F - 67880 Innenheim Tel. : +33 (0)3 88 48 17 87 ■ Fax: +33 (0)9 70 62 81 87 ■ E-Mail : france@knapp-connectors.com



Réf.



RICON® 60/30 - A2



ETA-10/0189

Connecteur inox pour jonctions poteau - traverse
avec Évaluation Technique Européenne (ETA)

RICON® 60/30

Vis RICON® TF 8x80

Vis RICON® TF 8x50

Vis RICON® TF 5x80

Vis RICON® TF 5x50

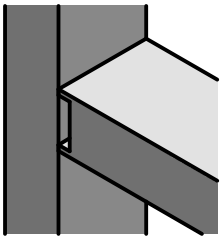
Goupille de verrouillage

Assemblage simple **Assemblage poteau - traverse**

Détails du fraisage traverse

Ce dessin est la propriété de Knapp GmbH.

© Knapp GmbH. Toutes dimensions en mm - sauf erreurs, fautes d'impression ou modifications techniques. VERSION 08. 02. 2021

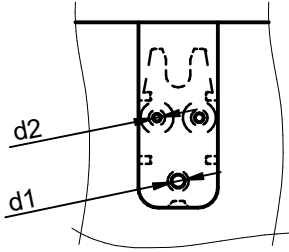


RICON® 60/30 EA - A2

Assemblage simple
Assemblages poteau - traverse

Réf. Nr. K274

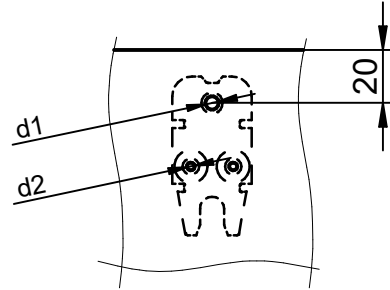
Détail du perçage sur la traverse



Résineux: pré-percer d1...Ø 5mm, prof. 30mm
Feuillus: pré-percer d1...Ø 6mm, prof. 75mm

Résineux: pré-percer d2...Ø 5mm, prof. 10mm
Feuillus: pré-percer d2...Ø 3,5mm, prof. 50mm

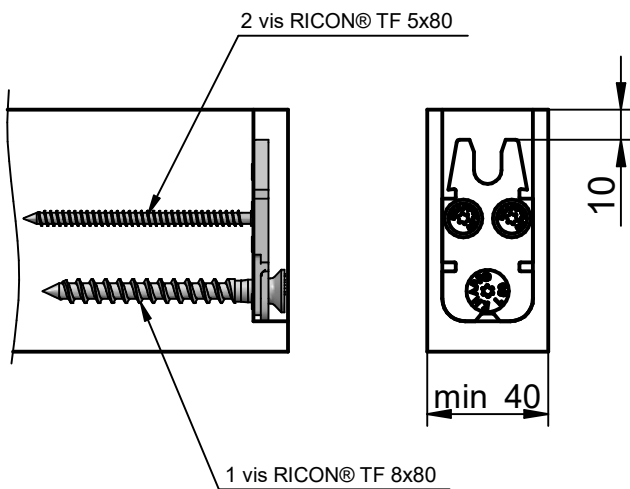
Détail du perçage sur le poteau



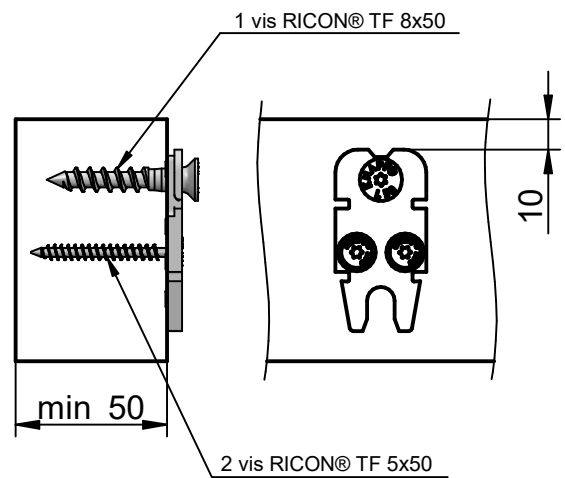
Résineux: pré-percer d1...Ø 5mm, prof. 30mm
Feuillus: pré-percer d1...Ø 6mm, prof. 45mm

Résineux: pré-percer d2...Ø 5mm, prof. 10mm
Feuillus: pré-percer d2...Ø 3,5mm, prof. 50mm

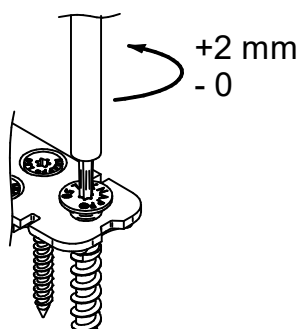
Détail du vissage sur la traverse



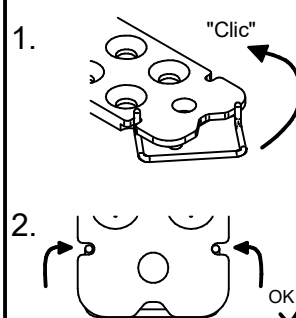
Détail du vissage sur le poteau



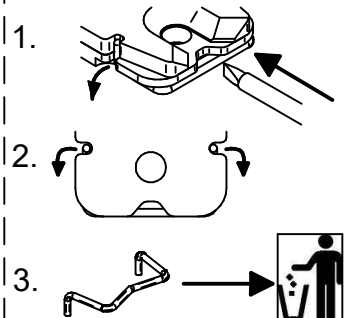
Régler la vis d'accroche

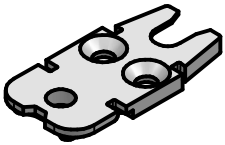


Mettre la goupille en place



Déverrouiller la goupille





RICON® 60/30 - A2



ETA-10/0189

Connecteur inox pour jonctions poutres principale - secondaire
avec Évaluation Technique Européenne (ETA)

RICON® 60/30

Vis RICON® TF 8x80

Vis RICON® TF 8x50

Vis RICON® TF 5x80

Vis RICON® TF 5x50

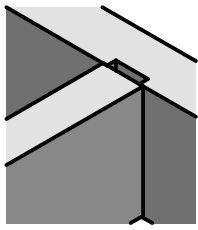
Goupille de verrouillage

Assemblage simple

Assemblage poutres principale - secondaire

Détails du fraisage poutre principale

Longueur de fraisage L sur poutre principale en relation avec la hauteur de la poutre secondaire HN	
Hauteur HN [mm]	Longueur L [mm]
80	70
100	90
120	110
140	130

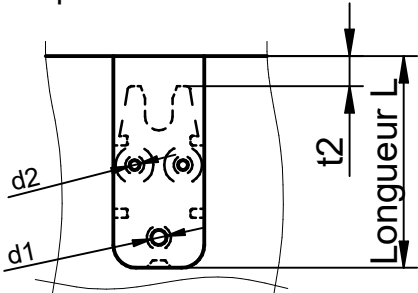


RICON® 60/30 EA - A2

Réf. K274

Assemblage simple
Assemblages poutres principale - secondaire

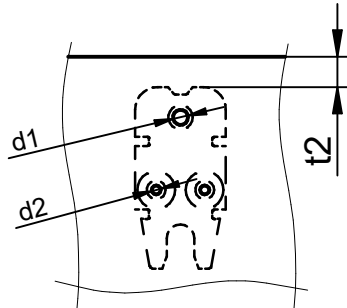
Détail du perçage sur la poutre principale



Résineux: pré-percer d1...Ø 5mm, prof. 30mm
Feuillus: pré-percer d1...Ø 6mm, prof. 45mm

Résineux: pré-percer d2...Ø 5mm, prof. 10mm
Feuillus: pré-percer d2...Ø 3,5mm, prof. 30mm

Détail du perçage sur la poutre secondaire



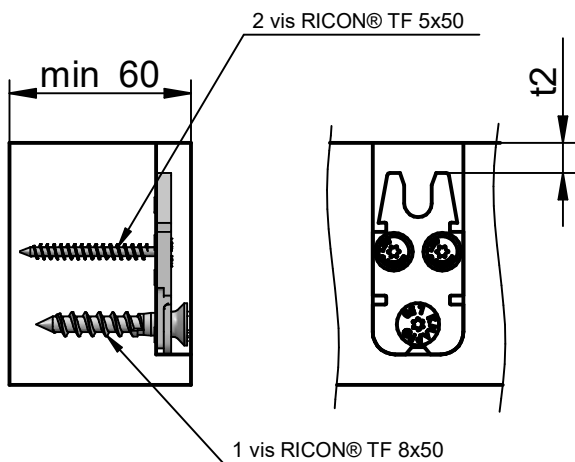
Résineux: pré-percer d1...Ø 5mm, prof. 30mm
Feuillus: pré-percer d1...Ø 6mm, prof. 75mm

Résineux: pré-percer d2...Ø 5mm, prof. 10mm
Feuillus: pré-percer d2...Ø 3,5mm, prof. 50mm

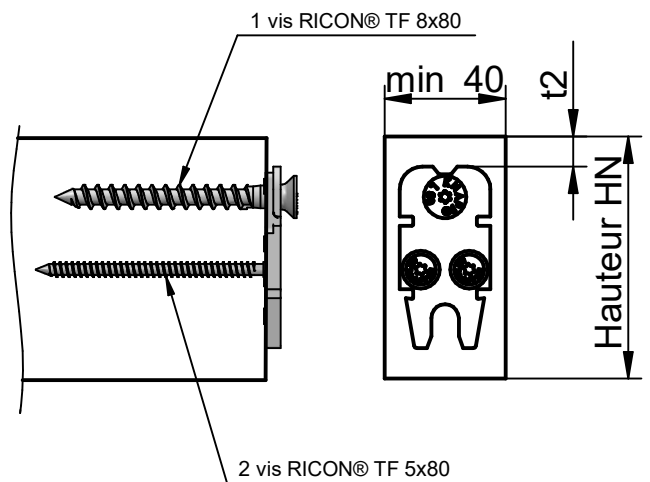
Distance de perçage t1 et t2 en relation avec la poutre secondaire HN

Hauteur HN [mm]	Distance t1 [mm]	Distance t2 [mm]
100	64	28
120	84	48
140	104	68

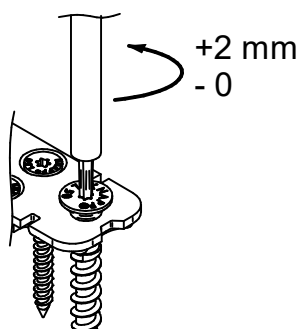
Détail du vissage sur la poutre principale



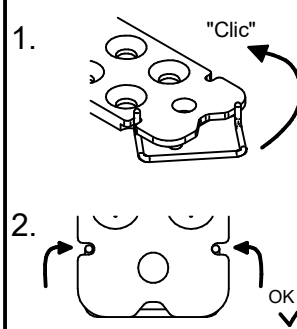
Détail du vissage sur la poutre secondaire



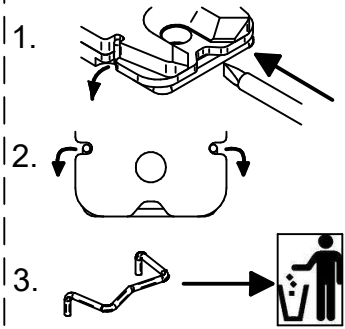
Régler la vis d'accroche



Mettre la goupille en place



Déverrouiller la goupille



Ce dessin est la propriété de Knapp GmbH.

© Knapp GmbH. Toutes dimensions en mm - sauf erreurs, fautes d'impression ou modifications techniques. VERSION 08. 02. 2021

KNAPP®
connectors.com

Knapp GmbH ■ Wassergasse 31 ■ A-3324 Euratsfeld ■ Tel.: +43 (0)7474 / 799 10 ■ Fax: +43 (0)7474 / 799 10 99
Knapp GmbH ■ Vertrieb Deutschland ■ Föhrenweg 1 ■ D-85591 Vaterstetten ■ Tel.: +49 (0)8106 / 99 55 99 0 ■ Fax: +49 (0)8106 / 99 55 99 20 ■ E-Mail: info@knapp-verbinder.com
Knapp GmbH Sàrl ■ Filiale France ■ 1A Rue du Stade ■ F - 67880 Innenheim Tel. : +33 (0)3 88 48 17 87 ■ Fax: +33 (0)9 70 62 81 87 ■ E-Mail : france@knapp-connectors.com