

Montage mit Körner

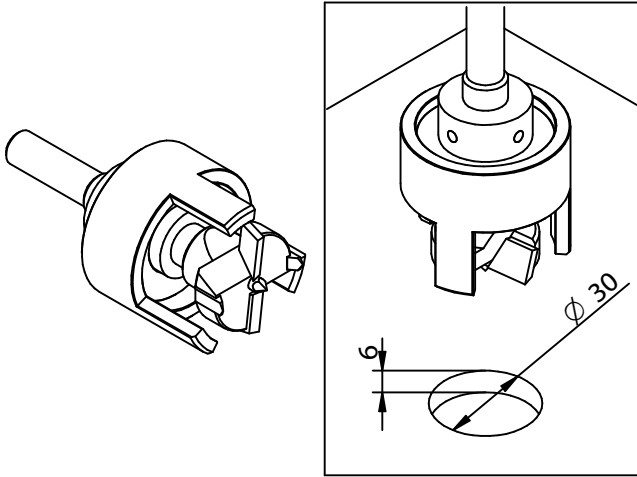
Montageanleitung

UNO 30

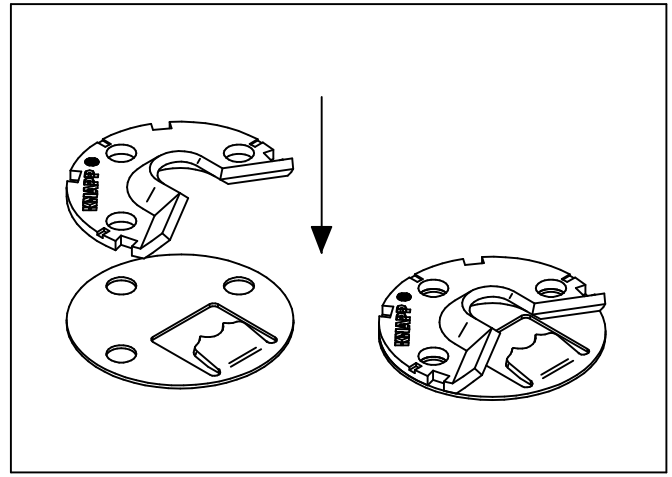
Einhängeverbinder

Art.-Nr. K120

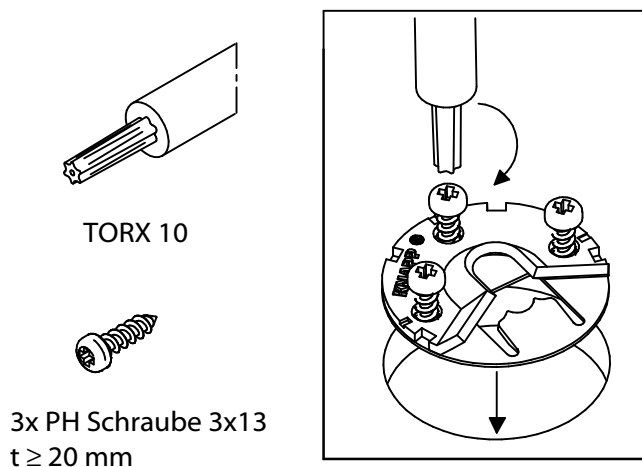
1. Bohren



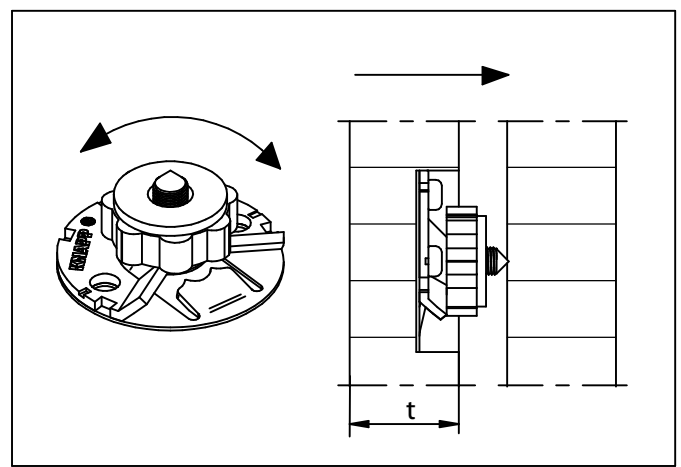
2. Aufstecken



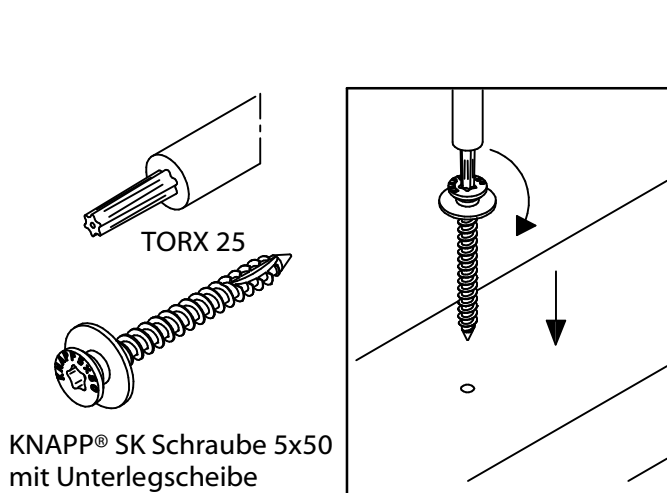
3. Verschrauben



4. Markieren

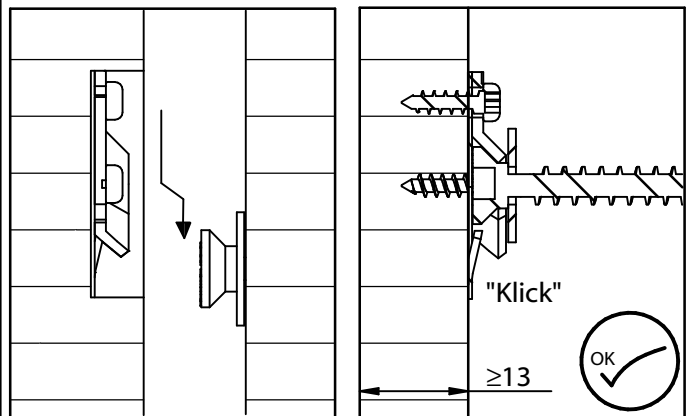


5. Verschrauben



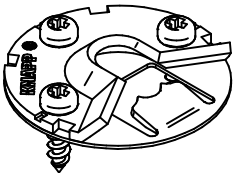
6. Einhängen

Achtung! Sperrlasche durch ausbiegen aktivieren



Diese Zeichnung ist Eigentum der Knapp GmbH.

© Knapp GmbH. Alle Maße in mm - Irrtümer, Druckfehler und Änderungen vorbehalten. VERSION 03 01.12.2014

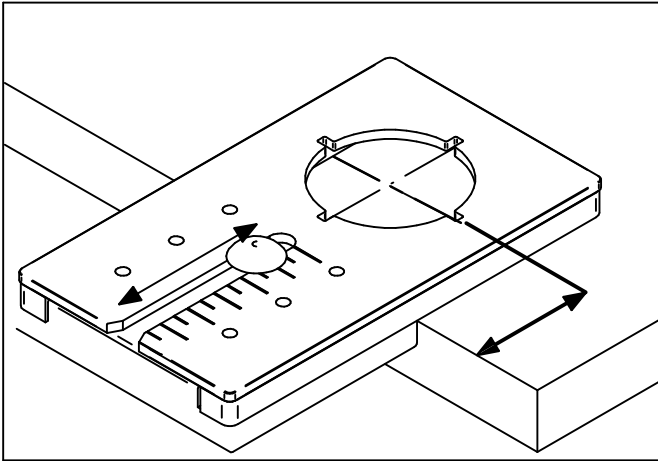


Montage mit Bohrschablone

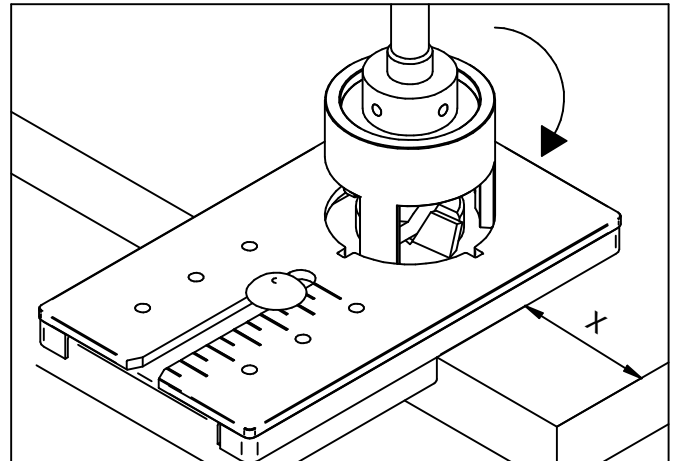
Montageanleitung UNO 30 Einhängeverbinder

Art.-Nr. K120

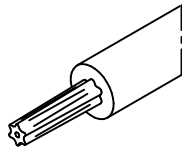
1. Einstellen



2. Bohren



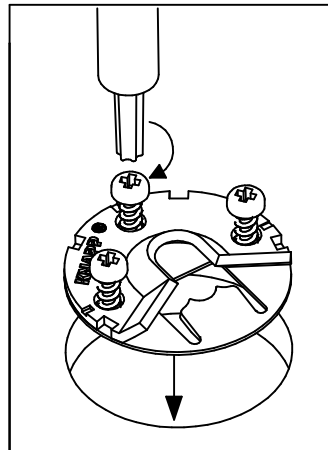
3. Verschrauben



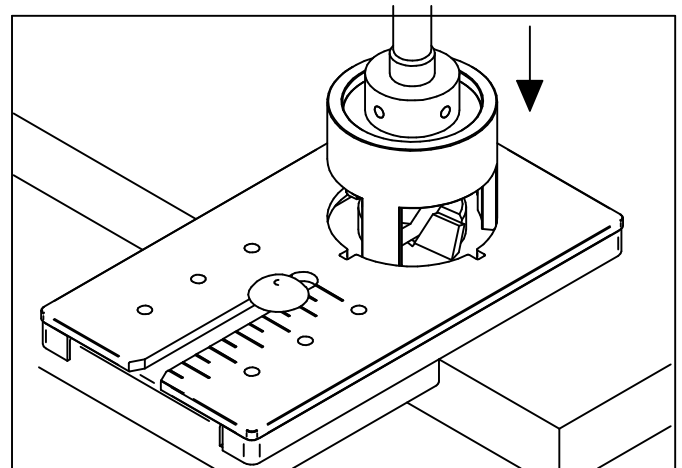
TORX 10



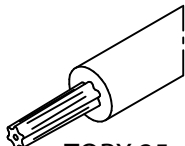
3x PH Schraube 3x13
t ≥ 20 mm



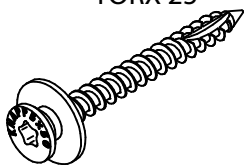
4. Markieren



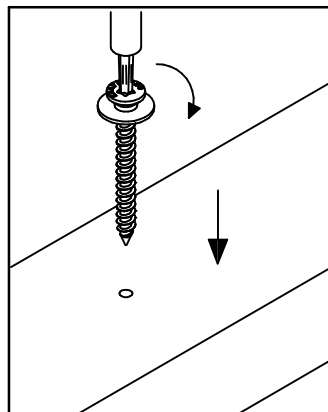
5. Verschrauben



TORX 25

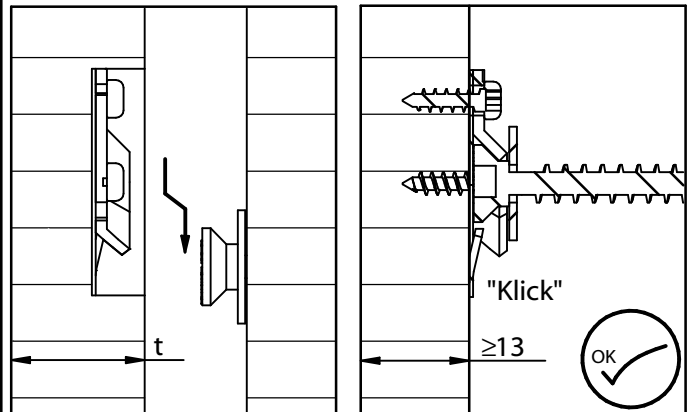


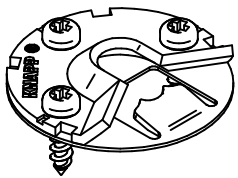
KNAPP® SK Schraube 5x50
mit Unterlegscheibe



6. Einhängen

Achtung! Sperrlasche durch ausbiegen aktivieren





Connect
with
center punch

Construction Manual

UNO 30

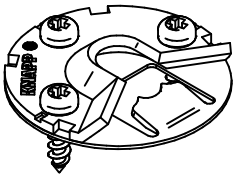
Hook connector

Art.-No. K120

<p>1. Drilling</p>	<p>2. To clip on</p>
<p>3. Screwing</p> <p>TORX 10</p> <p>3x PH screw 3x13 $t \geq 20$ mm</p>	<p>4. Copy</p>
<p>5. Screwing</p> <p>TORX 25</p> <p>KNAPP® CS screw 5x50 with washer</p>	<p>6. To connect</p> <p>Warning! Activate the Locking clip by to bow out the metal.</p> <p>"Klick"</p> <p>≥ 13</p> <p>OK</p>

This drawing is the exclusive property of Knapp GmbH.

© Knapp GmbH. All measures in mm - Errors excepted. VERSION 03 01.12.2014



Art.-No. K120

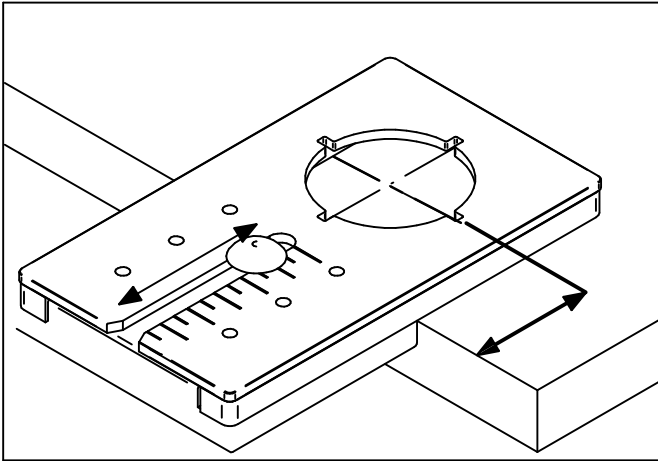
Connect
with
drilling jig

Construction Manual

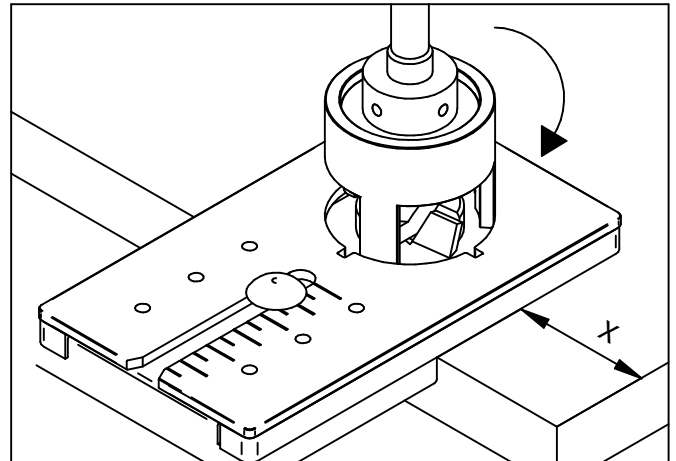
UNO 30

Hook connector

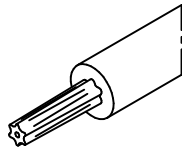
1. Adjust



2. Drilling



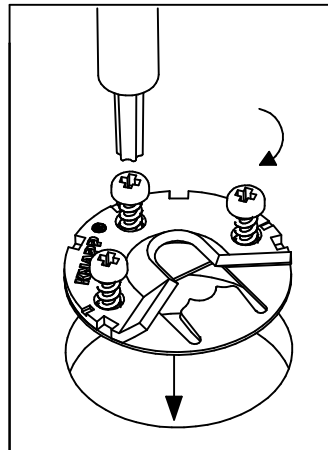
3. Screwing



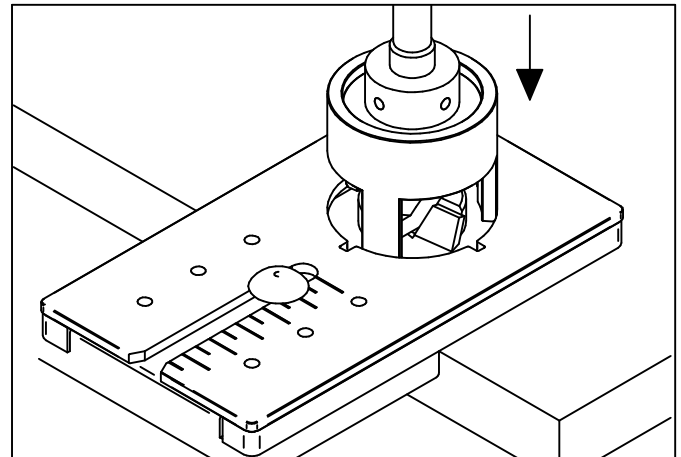
TORX 10



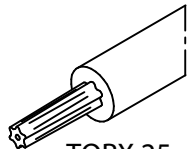
3x PH screw 3x13
t ≥ 20 mm



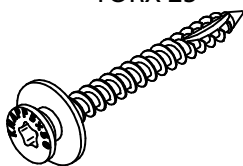
4. Copy



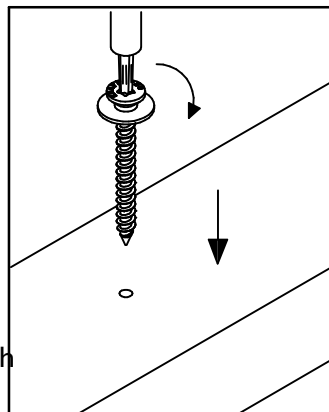
5. Screwing



TORX 25

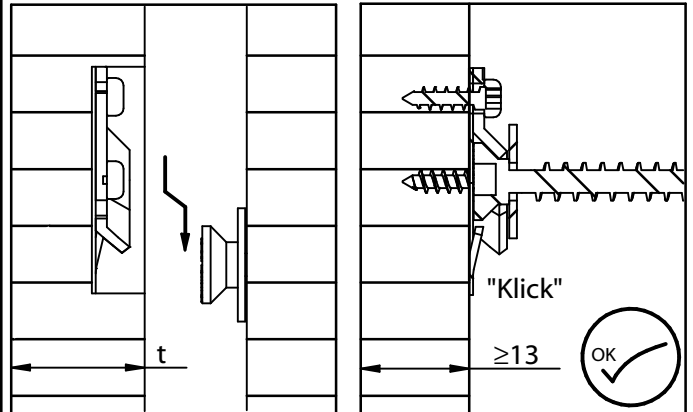


KNAPP® CS screw 5x50 with
washer



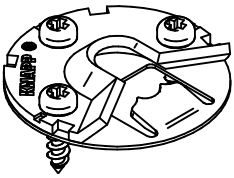
6. To connect

Warning! Activate the Locking clip by to
bow out the metal.



This drawing is the exclusive property of Knapp GmbH.

© Knapp GmbH. All measures in mm - Errors excepted. VERSION 03 01.12.2014



Mise en oeuvre
avec pointeur

Notice de montage

UNO 30

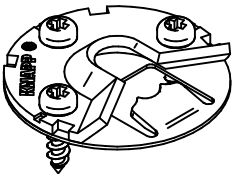
Connecteur d'accroche

Réf. K120

<p>1. Percer</p>	<p>2. Emboiter</p>
<p>3. Visser</p> <p>TORX 10</p> <p>3 vis 3x13 tête ronde t ≥ 20 mm</p>	<p>4. Pointer</p>
<p>5. Visser</p> <p>TORX 25</p> <p>Vis KNAPP® SK 5x50 avec rondelle de butée</p>	<p>6. Accrocher</p> <p>Attention ! Activer le verrouillage en dépliant la languette de la goupille</p> <p>"Klick"</p> <p>≥ 13</p> <p>OK</p>

Ce dessin est la propriété de Knapp GmbH.

© Knapp GmbH. Toutes dimensions en mm - sauf erreurs; fautes d'impression ou modifications techniques. VERSION 03 01. 12. 2014



Mise en oeuvre avec gabarit de perçage

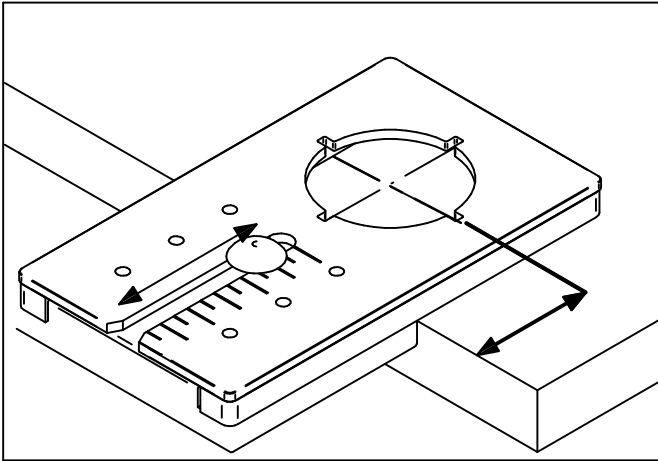
Notice de montage

UNO 30

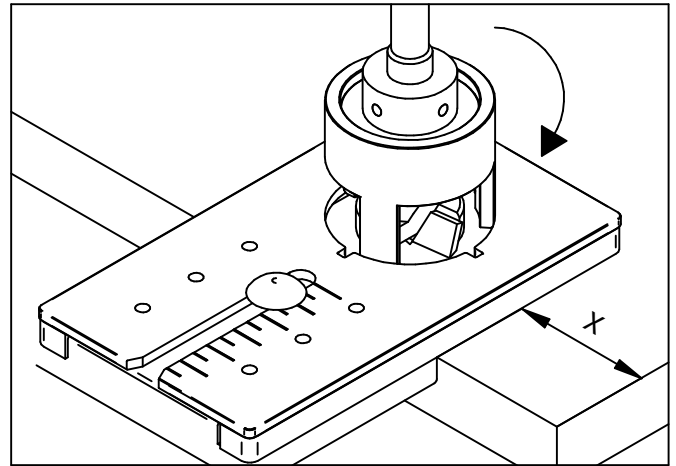
Réf. K120

Connecteur d'accroche

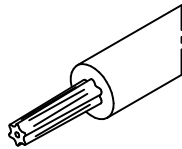
1. Régler le gabarit



2. Percer



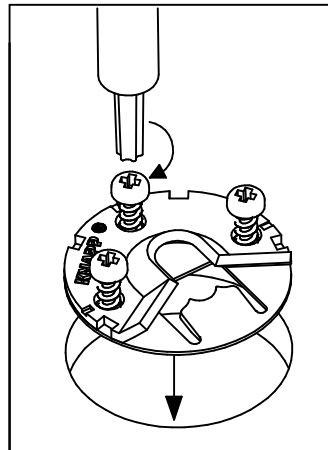
3. Visser



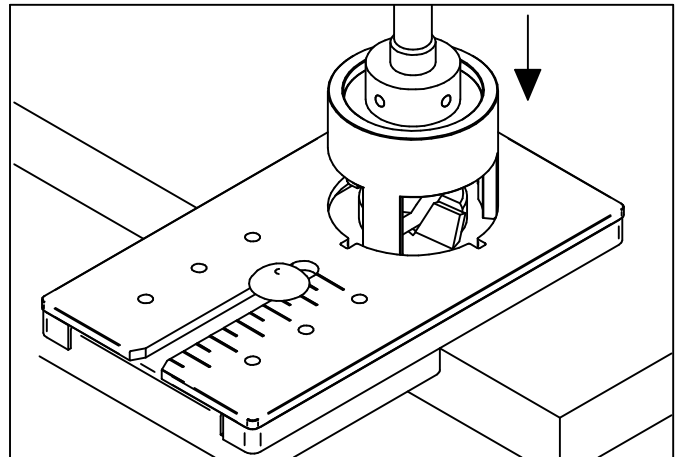
TORX 10



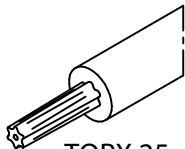
3 vis 3x13 tête ronde
t ≥ 20 mm



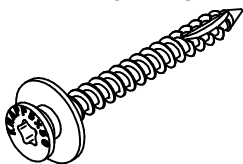
4. Pointer



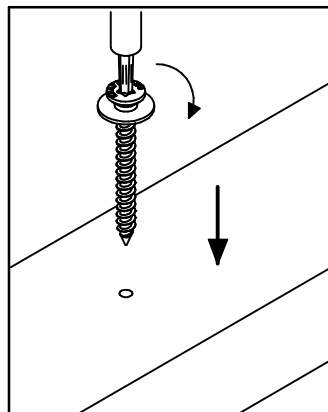
5. Visser



TORX 25



Vis KNAPP® SK 5x50 avec
rondelle de butée



6. Accrocher

Attention ! Activer le verrouillage en
dépliant la languette de la goupille

