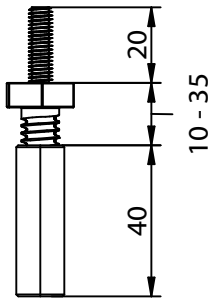


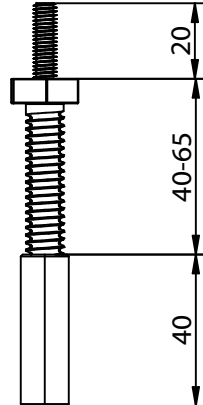
TREPPO

Nivellierschraube zur Stufenmontage

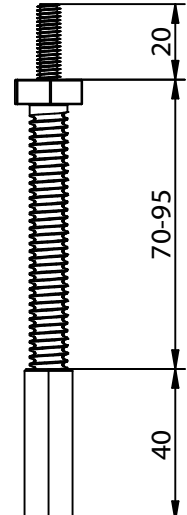
TREPPO 40
Art.Nr.: Z300



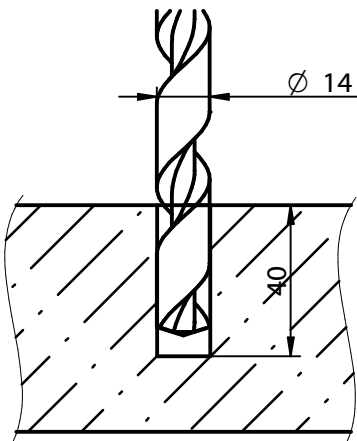
TREPPO 70
Art.Nr.: Z310



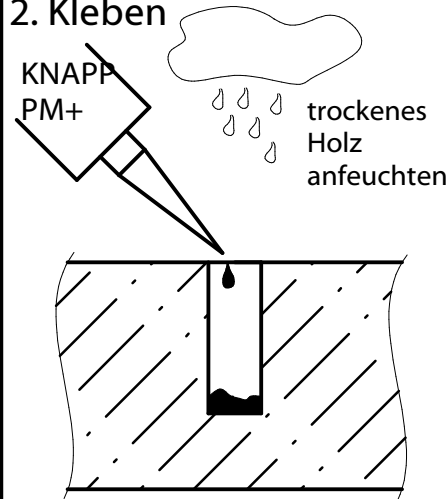
TREPPO 100
Art.Nr.: Z320



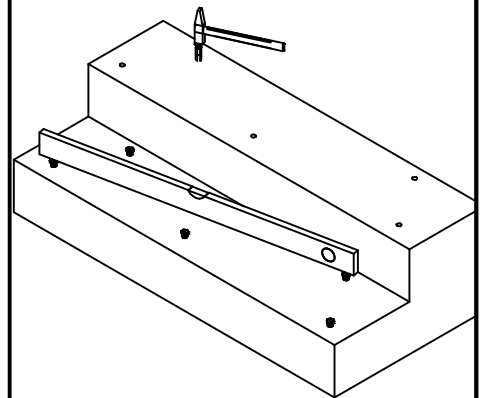
1. Bohren



2. Kleben

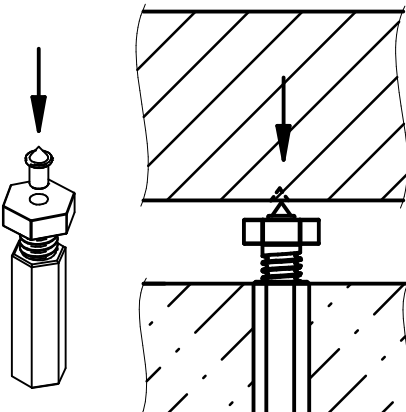


3. Einschlagen und Ausrichten

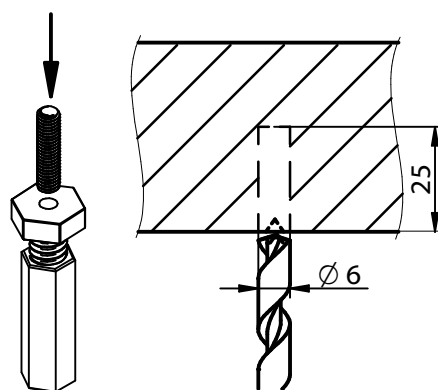


4. Markieren

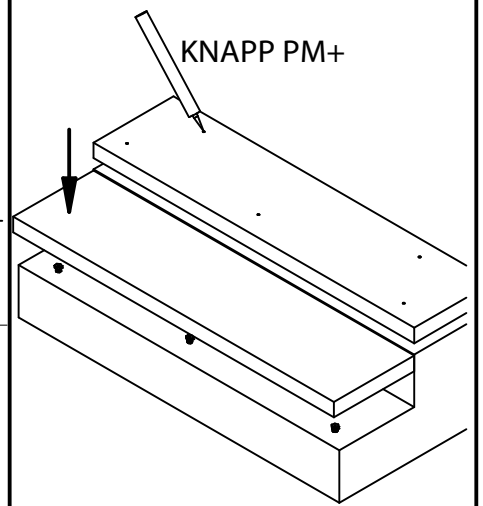
1. Körner eingeben
2. Trittstufe aufsetzen und mit Körner markieren



5. Bohren, Markierung mit 6mm Bohrer 20mm tief bohren
6. Gewindesttift einsetzen



7. Kleben und Aufsetzen

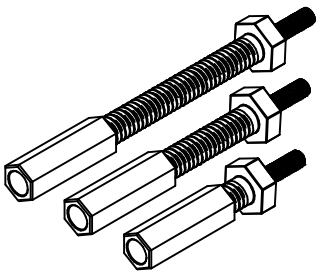


Diese Zeichnung ist Eigentum der Knapp GmbH.

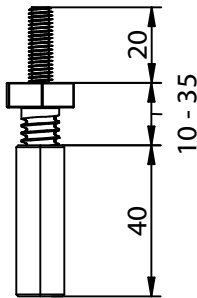
© Knapp GmbH. Alle Maße in mm - Irrtümer, Druckfehler und Änderungen vorbehalten. VERSION 02 26.08.2014

TREPPO

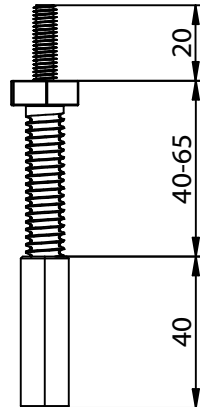
Levelling screws for stair tread mounting



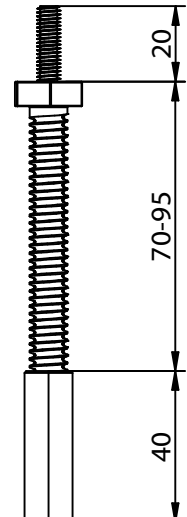
TREPPO 40
Art.No.: Z300



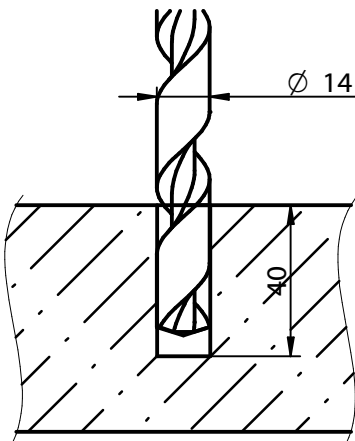
TREPPO 70
Art.No.: Z310



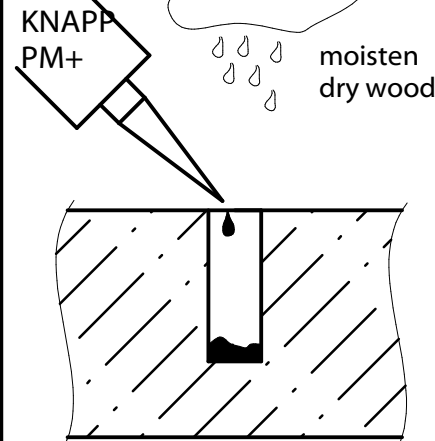
TREPPO 100
Art.No.: Z320



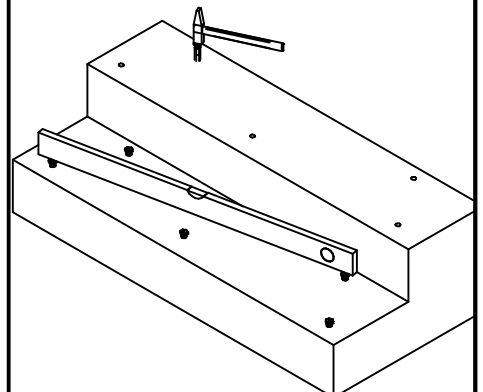
1. Drill



2. Gluing

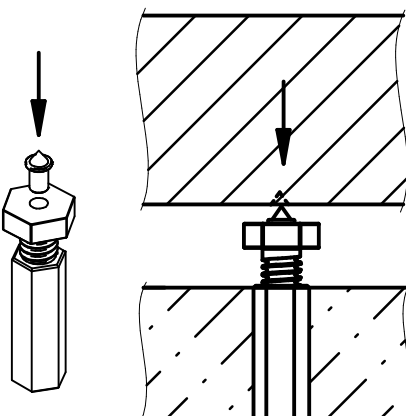


3. Gluing and install

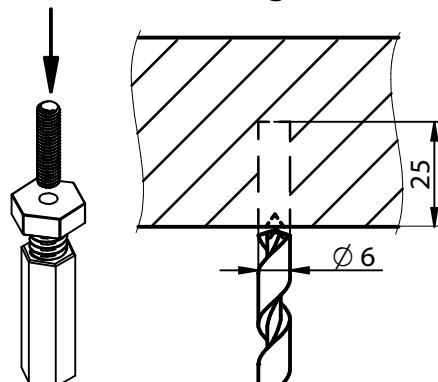


4. Copy

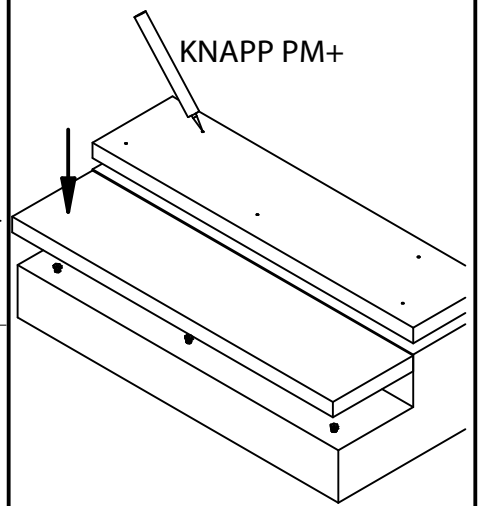
- 1. center punch inserting
- 2. transfer drillings



- 5. Drilling, transfer with 6mm drill
- 20mm deep drilling
- 6. screw inserting

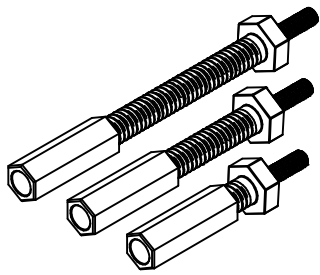


7. Gluing and assemble



This drawing is the exclusive property of Knapp GmbH.

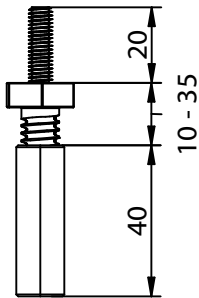
© Knapp GmbH. All measures in mm - Errors excepted. VERSION 02 26.08.2014



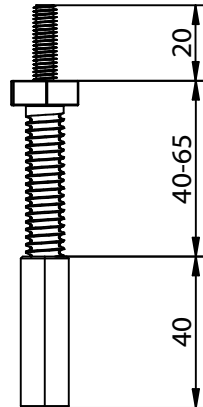
TREPPO

Vis de réglage et fixation pour marche bois sur escalier béton

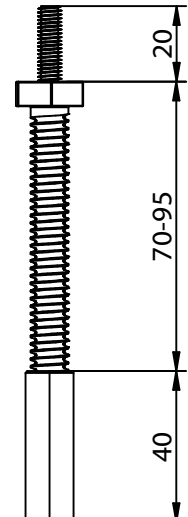
TREPPO 40
Réf.: Z300



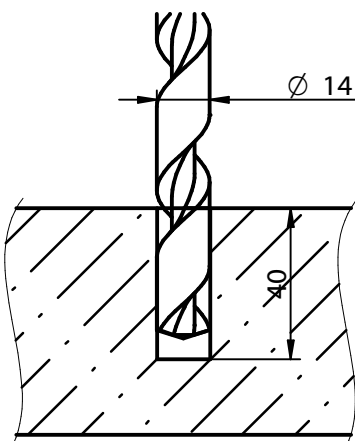
TREPPO 70
Réf.: Z310



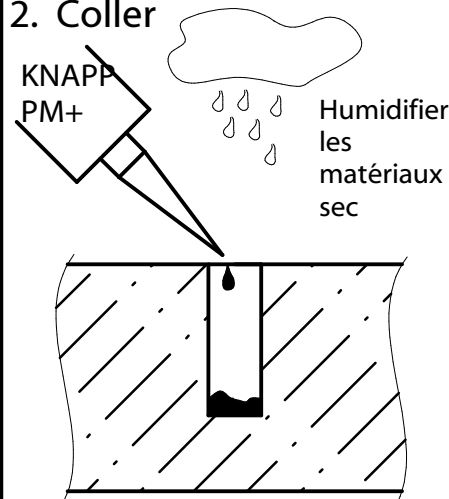
TREPPO 100
Réf.: Z320



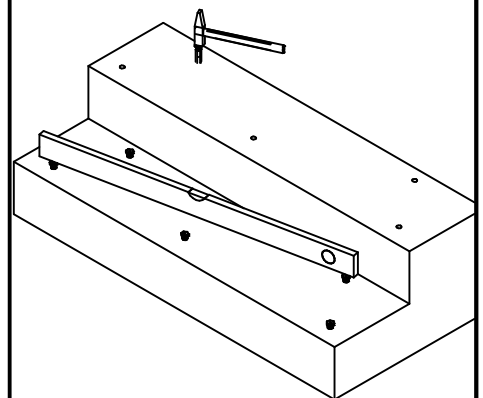
1. Percer



2. Coller

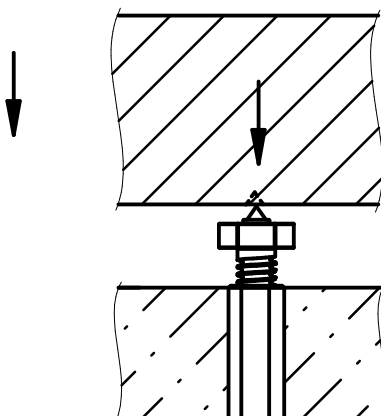


3. Frapper et régler



4. Marquer

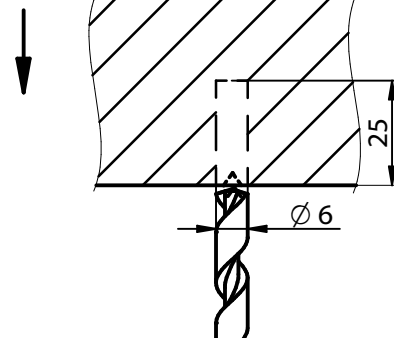
1. Placer les pointeurs
2. Positionner la marche et marquer avec les pointeurs



5. Percer,

- Aux emplacement des marquages, percer à D-6 mm, prof. 25 mm

6. Mettre les tiges filetées en place



7. Coller et emboiter

