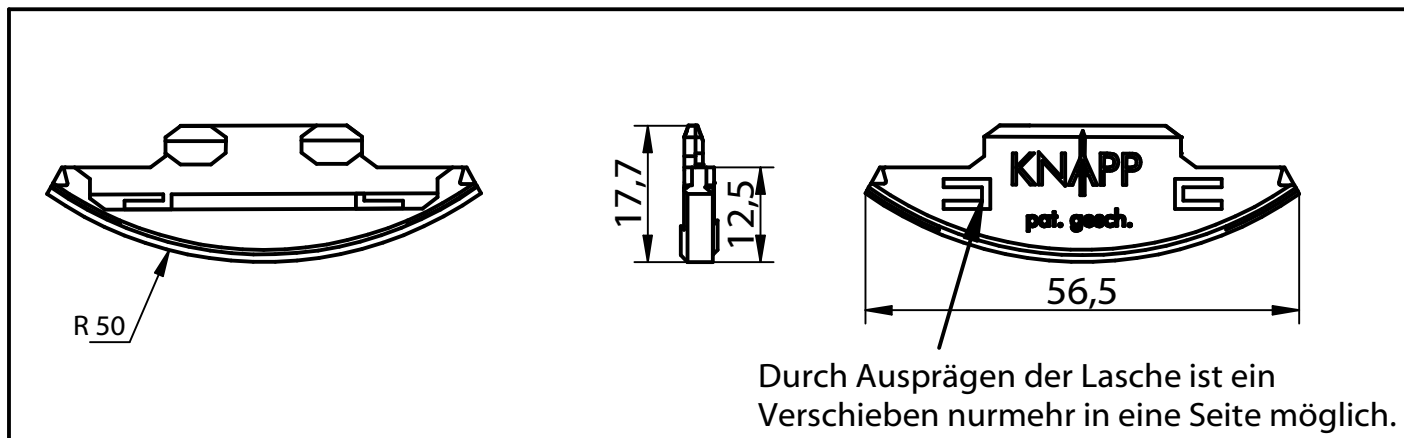
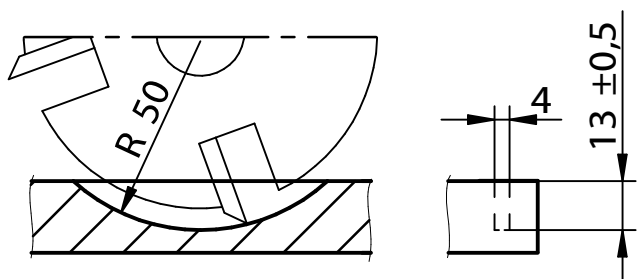


Art.-Nr. K049

Schiebeverbinder

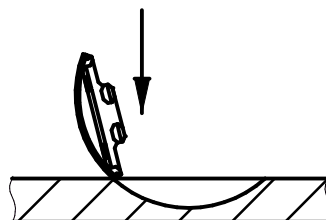


1. Fräsen

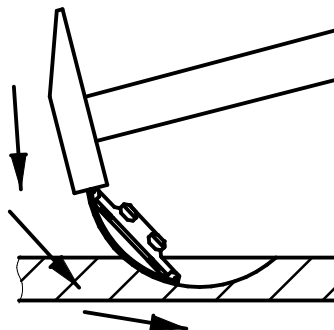


2. Einschlagen

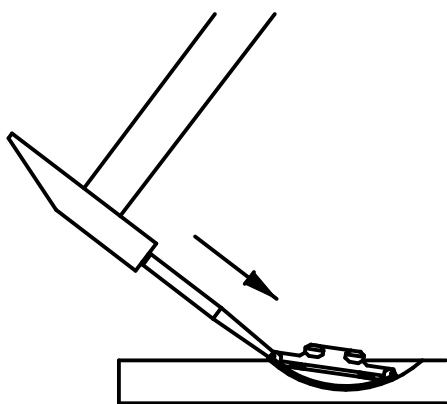
a) Ansetzen



b) Einschlagen

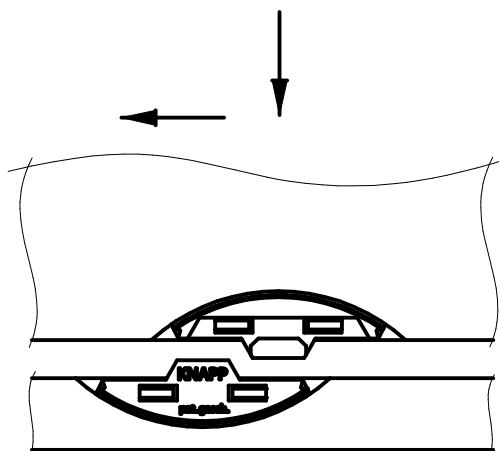


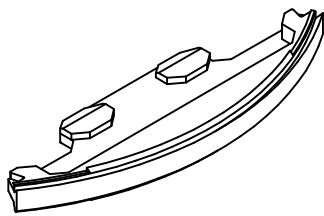
3. Positionieren



Mit Hilfe des Einschlagwerkzeuges den Verbinder genau positionieren.

4. Montieren



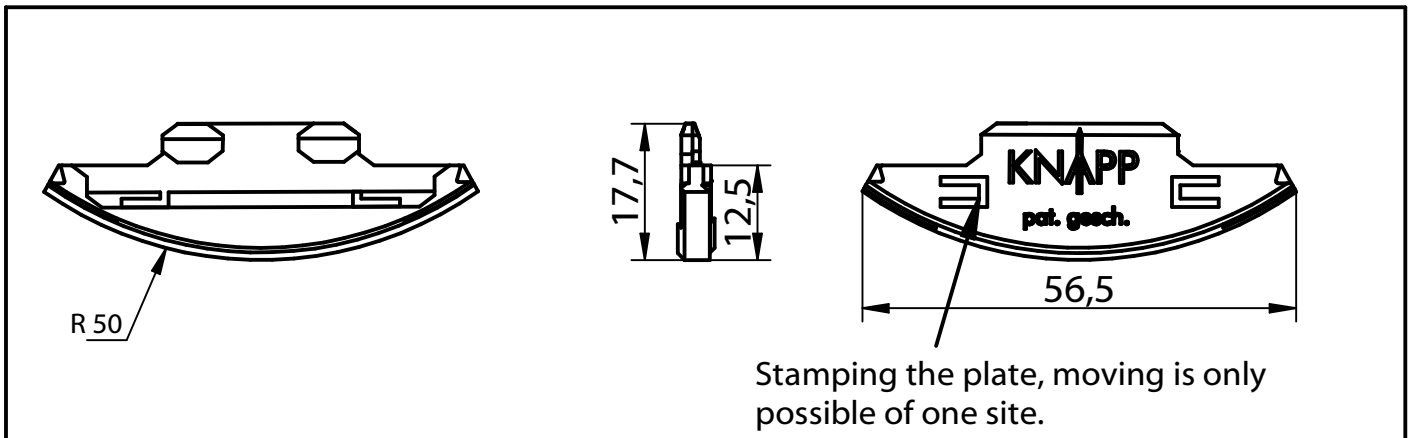


Construction Manual

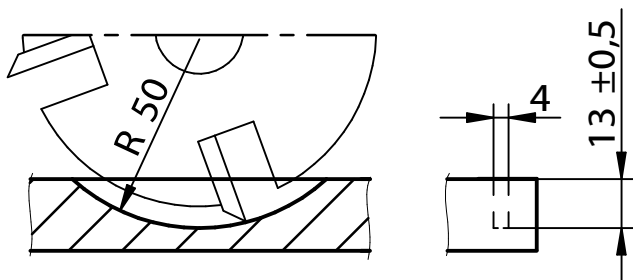
SILVER

Art.-No. K049

Slide connectors

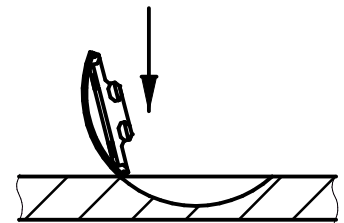


1. Routing

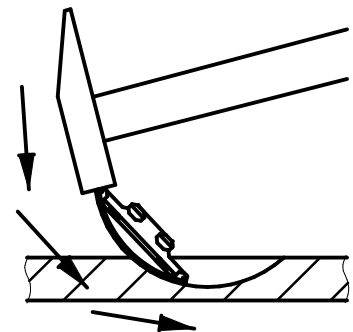


2. Knock in

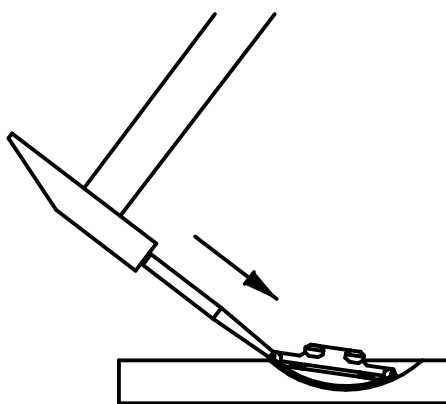
a) Insert



b) Knock in

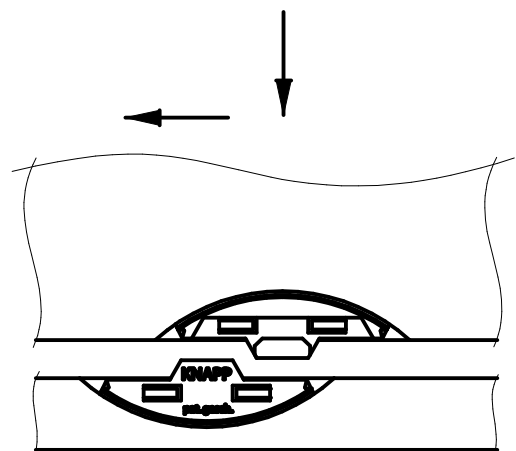


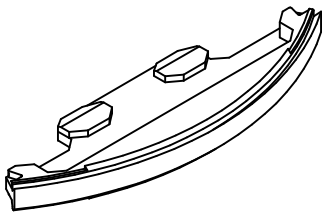
3. Into positioning



Knock in with the insert tool.

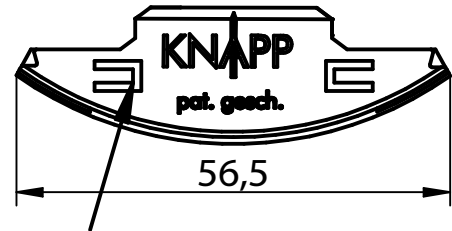
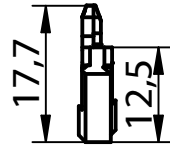
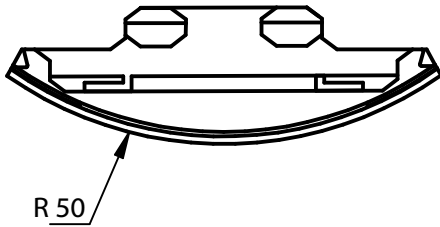
4. Assemble





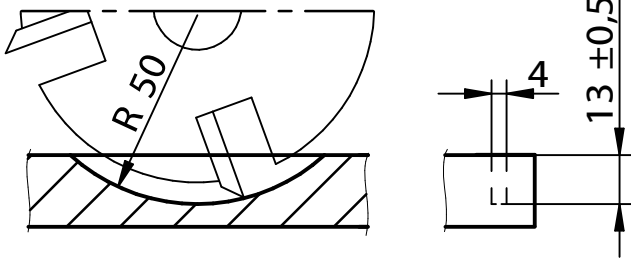
Réf. K049

Assembleur à coulisser



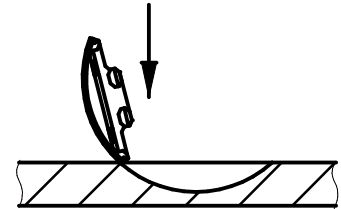
En frappant la languette pré-poinçonné il est possible de créer une butée d'arrêt dans un sens.

1. Fraiser

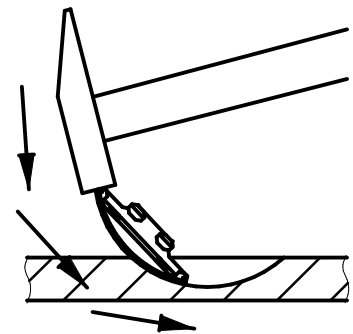


2. Engager le connecteur

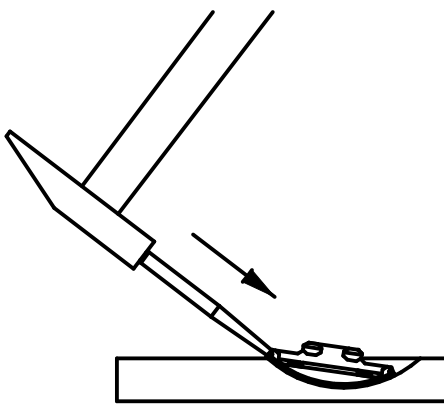
a) Positionner



b) Frapper



3. Finir de frapper



Mettre l'assembleur à fleur à l'aide d'un chasse clou.

4. Monter

