

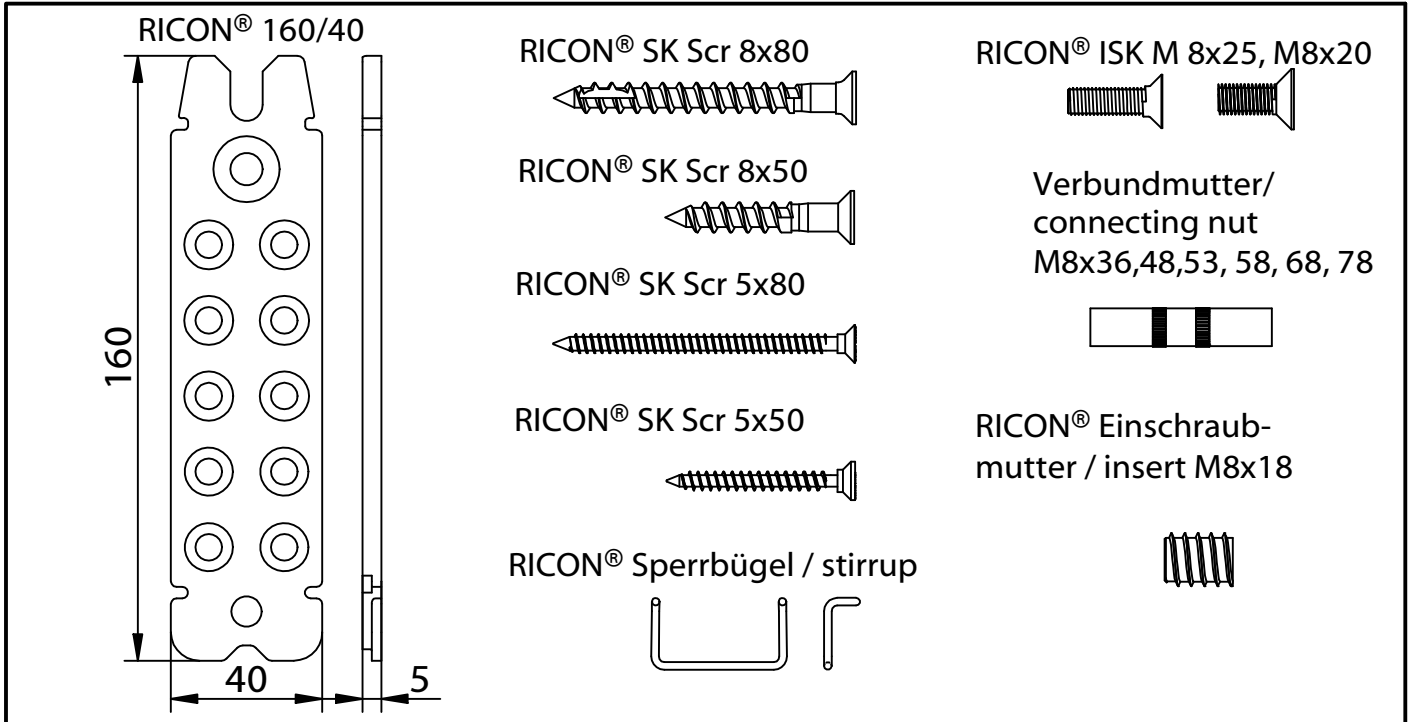
# RICON® 160/40



ETA-10/0189

**Pfosten-Riegelverbindung**  
mit Bauzulassung (DE+EU)  
**post and latch connection**

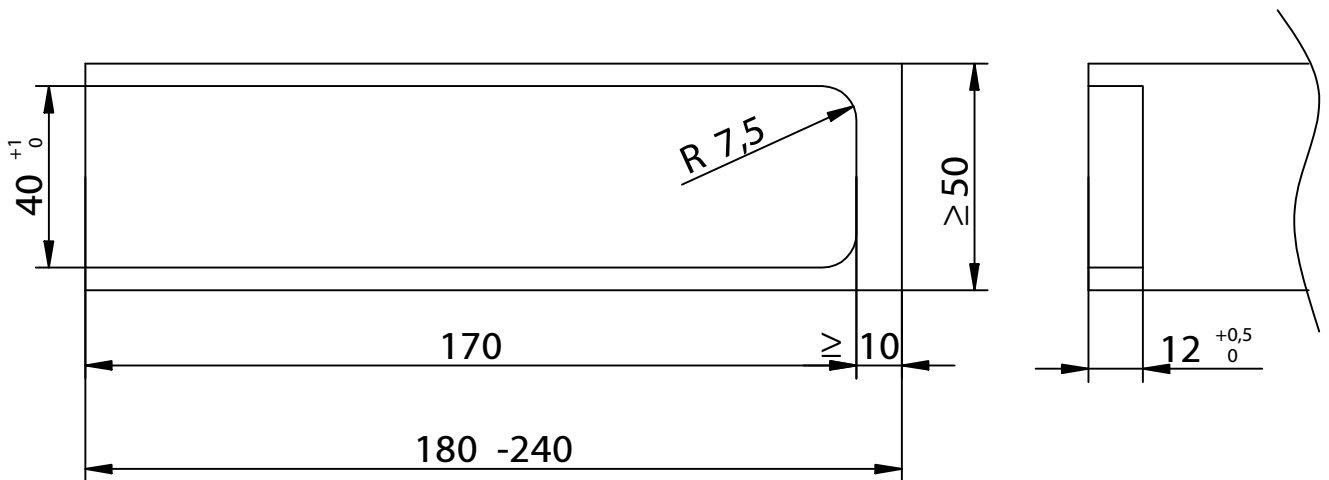
with construction supervisory approval (DE+EU)



**Einzel und Doppelanschluss**  
**single and double connection**

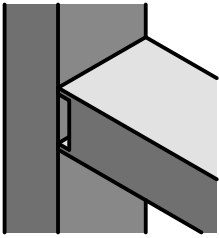
**Pfosten-Riegelverbindung**  
**latch and post connection**

Riegel Fräsbild /  
Milled edge latch



Diese Zeichnung ist Eigentum der Knapp GmbH.

© Knapp GmbH. Alle Maße in mm - Irrtümer, Druckfehler und Änderungen vorbehalten. VERSION 06.11.2013



# Montageanleitung/Construction Manual

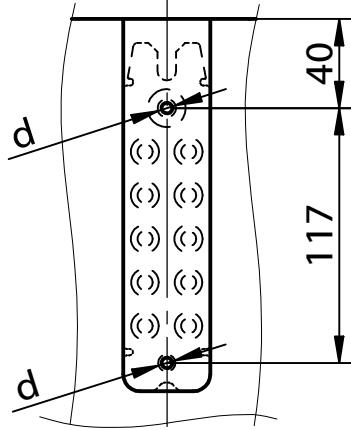
## RICON® 160/40 EA

Art. Nr. K364

**Einzelanschluss  
single connection**

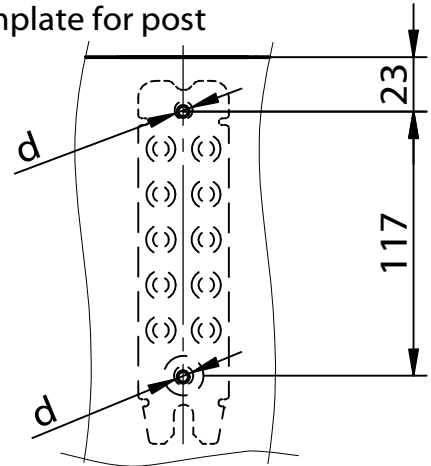
**Pfosten-Riegelverbindung  
latch and post connection**

Bohrbild im Riegel /  
drilling template for latch



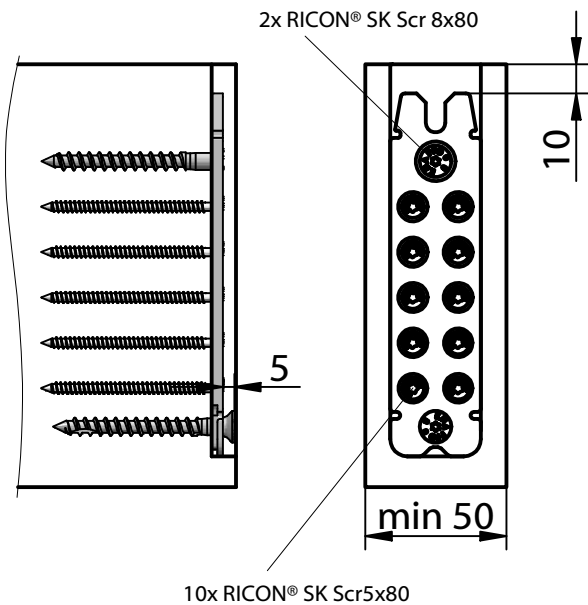
d...Ø 5mm, 30mm tief vorbohren  
d...Ø 5mm, 30mm deep predrilling

Bohrbild im Pfosten /  
drilling template for post



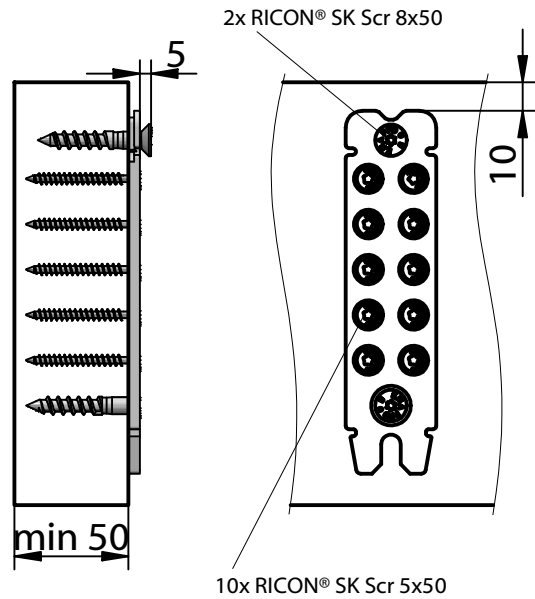
d...Ø 5mm, 30mm tief vorbohren  
d...Ø 5mm, 30mm deep predrilling

Schraubenbild im Riegel /  
screw template for latch



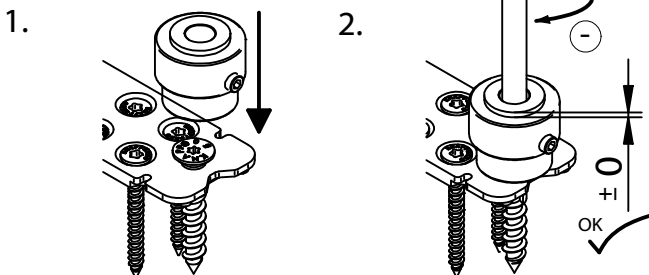
10x RICON® SK Scr 5x80

Schraubenbild im Pfosten /  
screw template for post

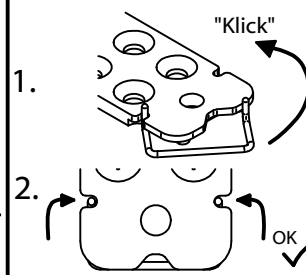


10x RICON® SK Scr 5x50

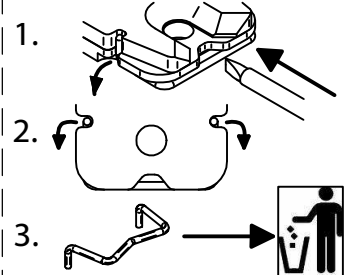
Einstellen der Schraube /  
screw position adjustment



Sperrbügel einlegen /  
assemble stirrup

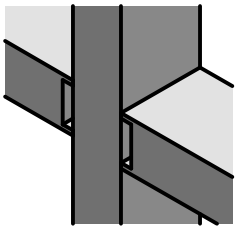


Sperrbügel lösen /  
remove stirrup



Diese Zeichnung ist Eigentum der Knapp GmbH.

© Knapp GmbH. Alle Maße in mm - Irrtümer, Druckfehler und Änderungen vorbehalten. VERSION 06.11.2013



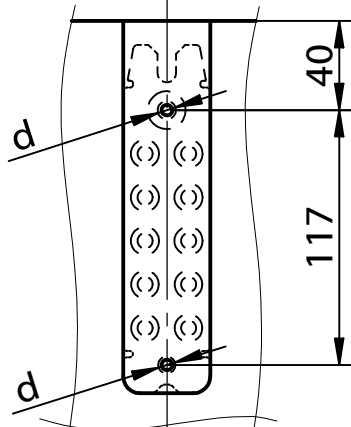
## RICON® 160/40 DA

Art. Nr. K164/48;  
K164/58; K164/78

**Doppelanschluss**  
**double connection**

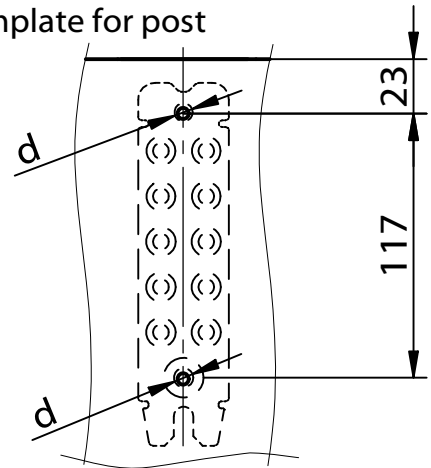
**Pfosten-Riegelverbindung**  
**latch and post connection**

Bohrbild im Riegel /  
drilling template for latch



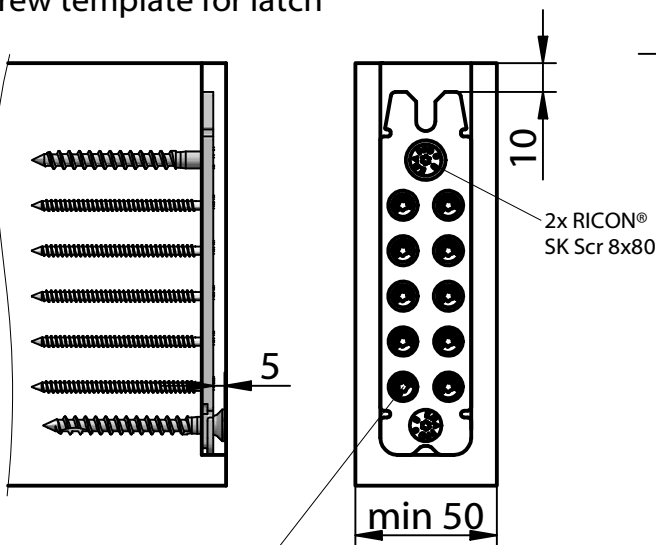
d...Ø 5mm, 30mm tief vorbohren  
d...Ø 5mm, 30mm deep predrilling

Bohrbild im Pfosten /  
drilling template for post



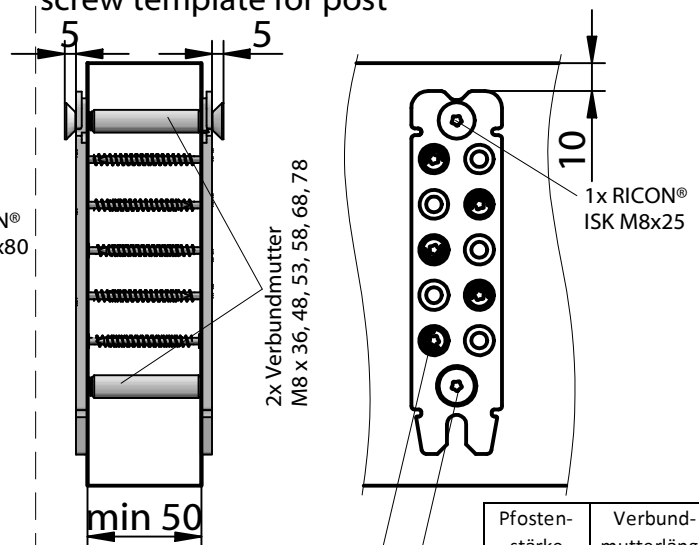
d...Ø 10mm, Durchgangsloch  
d...Ø 10mm, throughhole

Schraubenbild im Riegel /  
screw template for latch



10x RICON® SK Scr 5x80

Schraubenbild im Pfosten /  
screw template for post

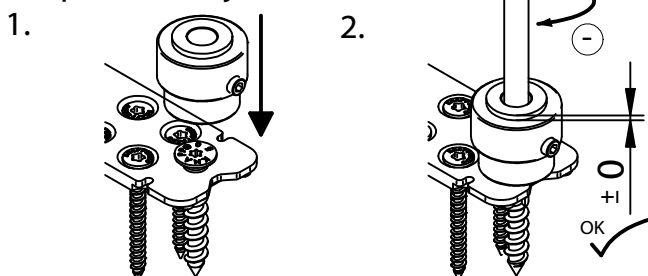


5x RICON® SK Scr  
5x50 wechselseitig

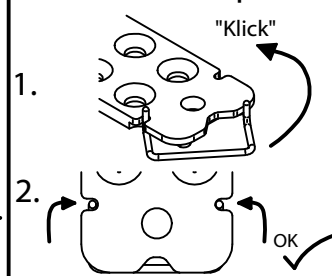
1x RICON® ISK M8x25

Pfosten- stärke [mm]	Verbund- mutterlänge [mm]
50	48
56	53
60	58
80	78

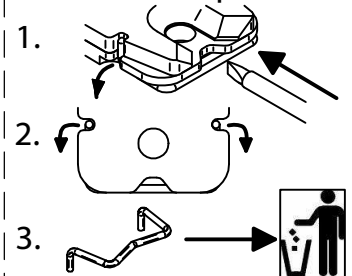
Einstellen der Schraube /  
screw position adjustment



Sperrbügel einlegen /  
assemble stirrup

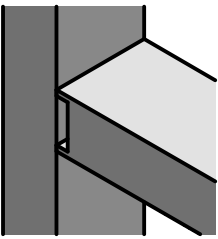


Sperrbügel lösen /  
remove stirrup



Diese Zeichnung ist Eigentum der Knapp GmbH.

© Knapp GmbH. Alle Maße in mm - Irrtümer, Druckfehler und Änderungen vorbehalten. VERSION 06.11.2013



# Montageanleitung/Construction Manual

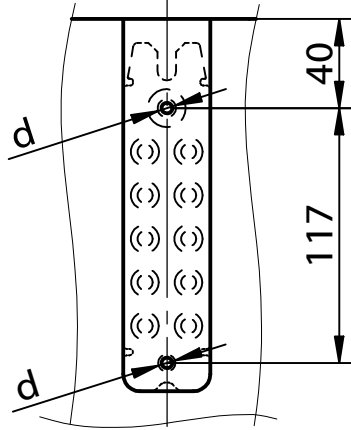
# RICON® 160/40 EAR

Art. Nr. K264

**Einzelanschluss mit Einschraubmutter**  
**single connection with insert screw**

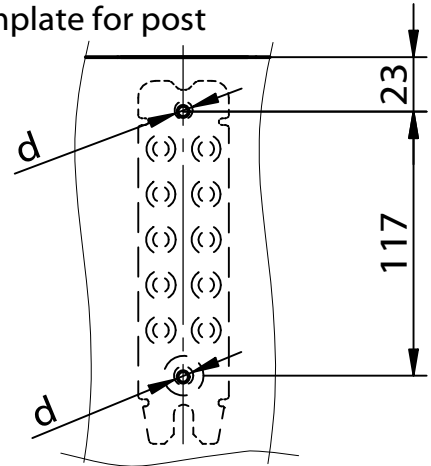
**Pfosten-Riegelverbindung**  
**post and latch connection**

Bohrbild im Riegel /  
 drilling template for latch



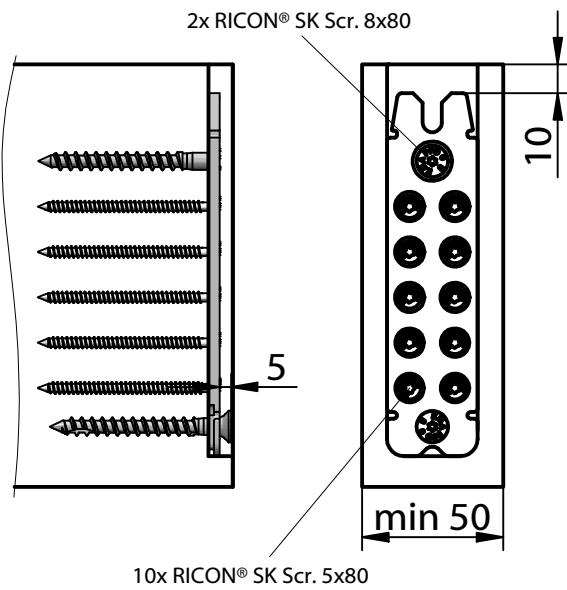
d...Ø 5mm, 30mm tief vorbohren  
 d...Ø 5mm, 30mm deep predrilling

Bohrbild im Pfosten /  
 drilling template for post

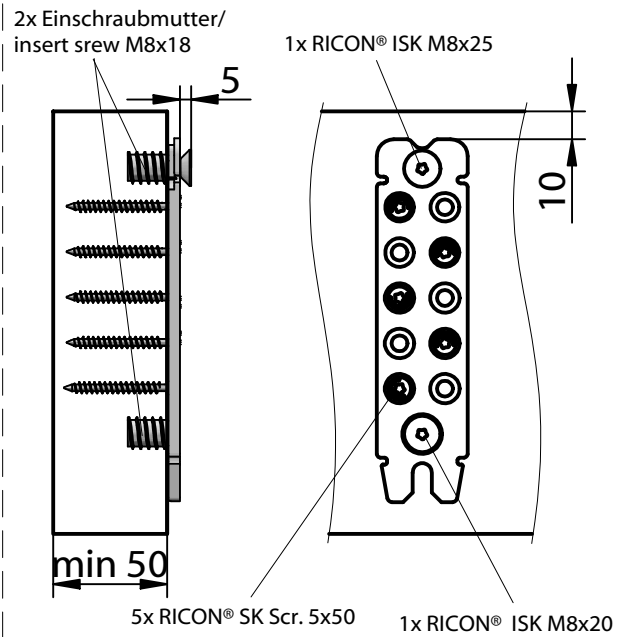


d...Ø 12 mm, 20 mm tief vorbohren  
 d...Ø 12 mm, 20mm deep predrilling

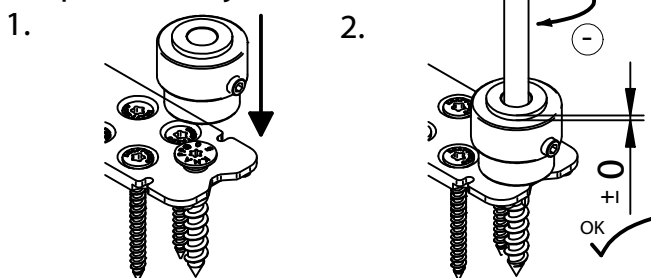
Schraubenbild im Riegel /  
 screw template for latch



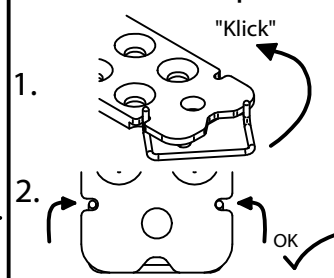
Schraubenbild im Pfosten /  
 screw template for post



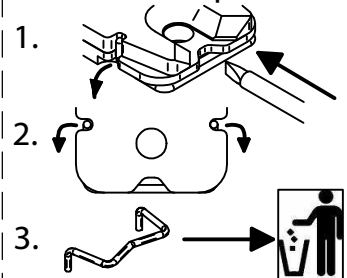
Einstellen der Schraube /  
 screw position adjustment



Sperrbügel einlegen /  
 assemble stirrup



Sperrbügel lösen /  
 remove stirrup



Diese Zeichnung ist Eigentum der Knapp GmbH.

© Knapp GmbH - Alle Maße in mm - Irrtümer, Druckfehler und Änderungen vorbehalten. VERSION 06.11.2013

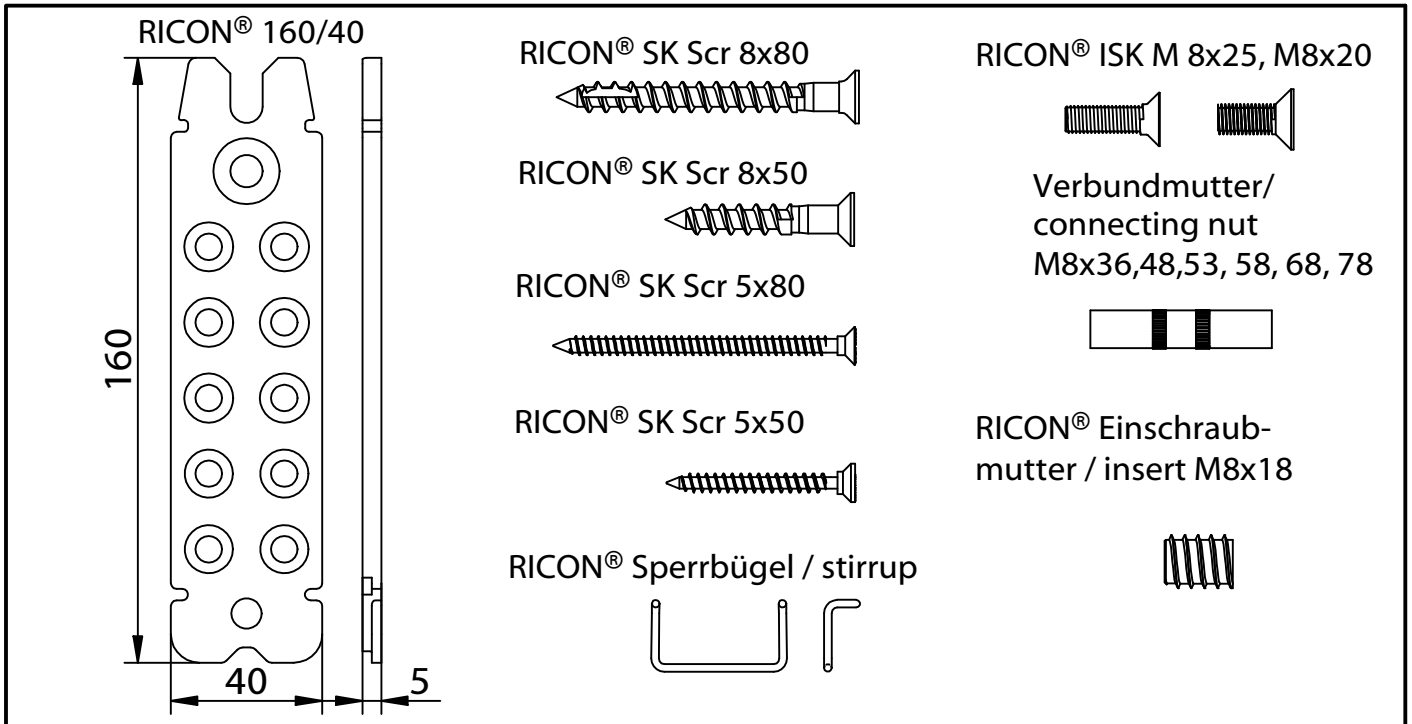
## RICON® 160/40



ETA-10/0189

**Haupt- Nebenträgerverbindung**  
mit Bauzulassung (DE + EU)

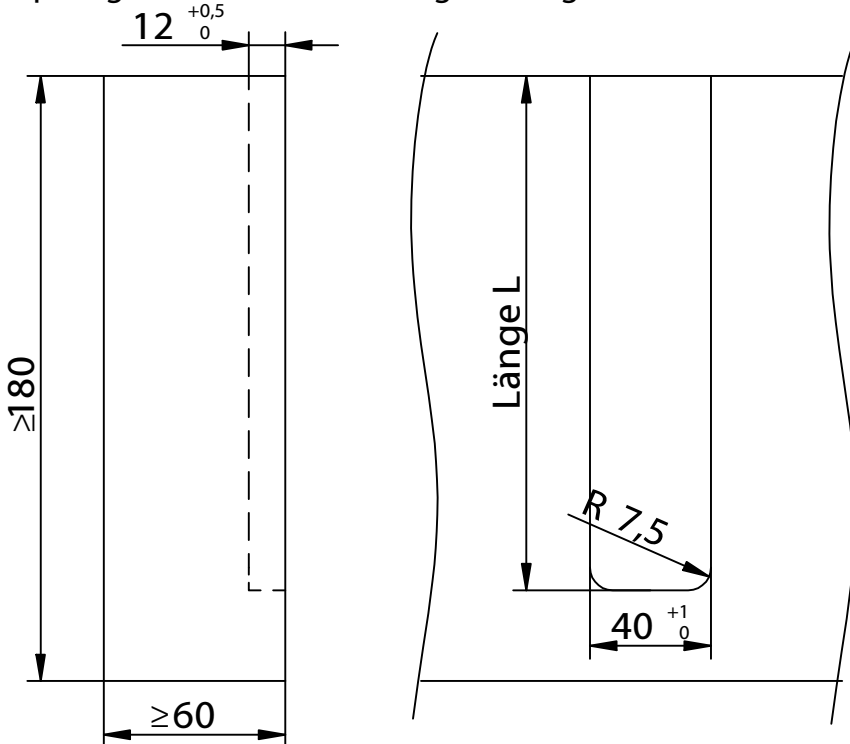
**main girder- joist connection -**  
with construction supervisory approval (DE + EU)



Einzel- und Doppelanschluss  
single and double connection

Haupt-Nebenträgerverbindung  
main girder - joist connection

Hauptträger Fräsbild /Milled edge main girder



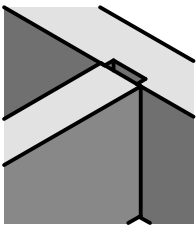
Ausfräslänge L aus dem Hauptträger in Abhängigkeit der Nebenträgerhöhe HN /  
Rebate length for main girder in reference of the height HN of the joist:

Höhe / Height HN [mm]	Länge/ Length L [mm]
180	170
200	180
220	190
240	200
260	210
280	230
300	240
320	260

Diese Zeichnung ist Eigentum der Knapp GmbH.

06.11.2013

© Knapp GmbH. Alle Maße in mm - Irrtümer, Druckfehler und Änderungen vorbehalten. VERSION



# Montageanleitung/Construction Manual

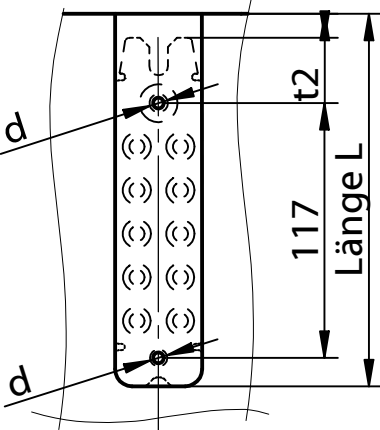
# RICON® 160/40 EA

Art. Nr. K364

Einzelanschluss  
single connection

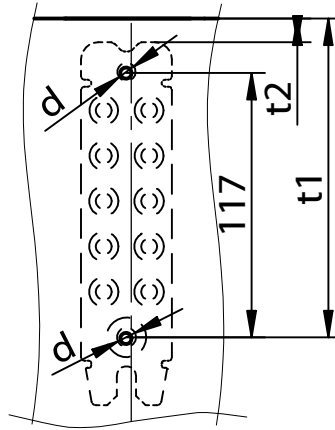
Haupt-Nebenträger Verbindung  
main girder - joist connection

Bohrbild im Hauptträger /  
drilling template for main girder



d...Ø 5mm, 30mm tief vorbohren  
d...Ø 5mm, 30mm deep predrilling

Bohrbild im Nebenträger /  
drilling template for joist

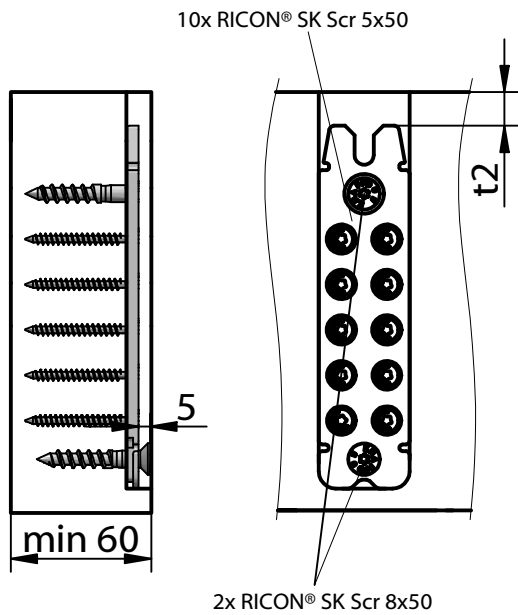


d...Ø 5mm, 30mm tief vorbohren  
d...Ø 5mm, 30mm deep predrilling

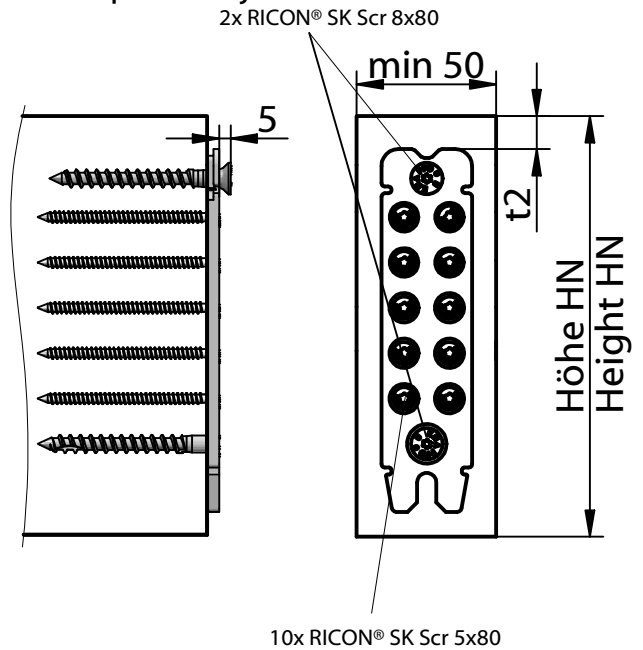
Einbohrmaße t1 und Abstandsmaß t2 in  
Abhängigkeit der Nebenträgerhöhe HN/  
Bore measure t1 and distance t2 for joist in  
reference to the height HN of the joist

Höhe / Height HN [mm]	Abstand/ Distance t1 [mm]	Abstand/ Distance t2 [mm]
180	140	10
200	150	20
220	160	30
240	170	40
260	180	50
280	200	70
300	210	80
320	230	100

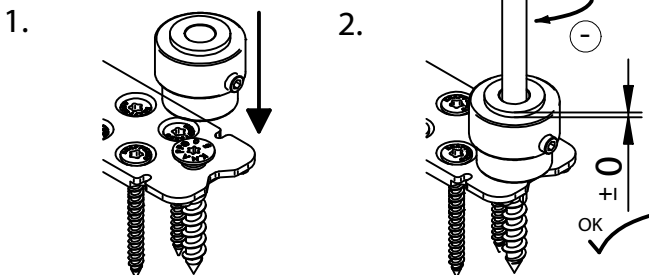
Schraubenbild im Hauptträger /  
screw template for main girder



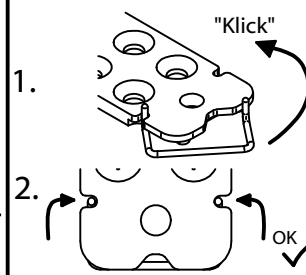
Schraubenbild im Nebenträger /  
screw template for joist



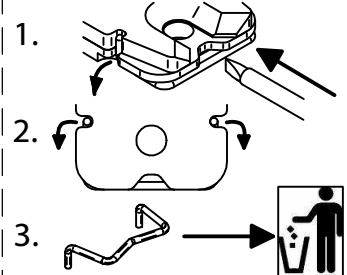
Einstellen der Schraube /  
screw position adjustment



Sperrbügel einlegen /  
assemble stirrup

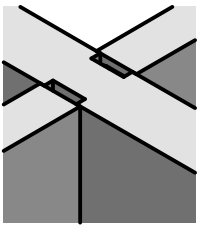


Sperrbügel lösen /  
remove stirrup



Diese Zeichnung ist Eigentum der Knapp GmbH.

© Knapp GmbH. Alle Maße in mm - Irrtümer, Druckfehler und Änderungen vorbehalten. VERSION 06.11.2013



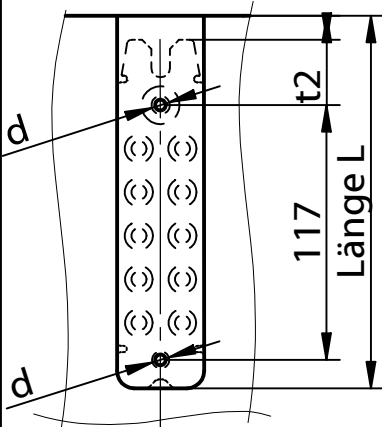
# Montageanleitung/Construction Manual RICON® 160/40 DA

Art. Nr. K164/48;  
K164/58; K164/78

Doppelanschluss  
double connection

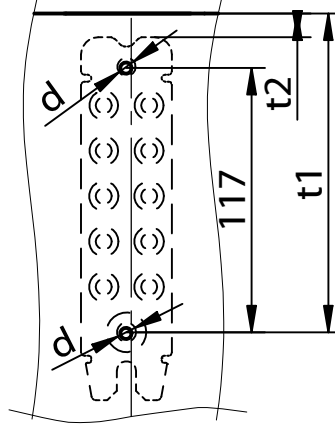
Haupt-Nebenträger Verbindung  
main girder - joist connection

Bohrbild im Hauptträger /  
drilling template for main girder



d...Ø 10mm, Durchgangsloch  
d...Ø 10mm, throughhole

Bohrbild im Nebenträger /  
drilling template for joist

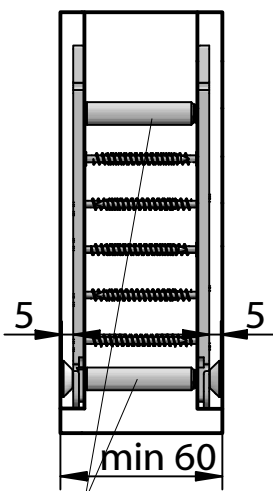


d...Ø 5mm, 30mm tief vorbohren  
d...Ø 5mm, 30mm deep predrilling

Einbohrmaße t1 und Abstandsmaß t2 in  
Abhängigkeit der Nebenträgerhöhe HN/  
Bore measure t1 and distance t2 for joist in  
reference to the height HN of the joist

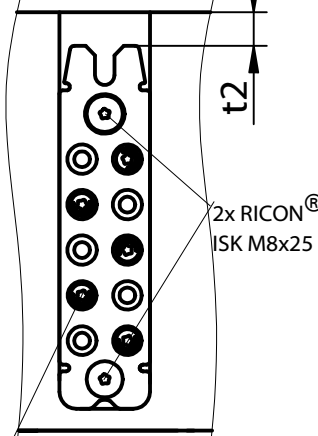
Höhe / Height HN [mm]	Abstand/ Distance t1 [mm]	Abstand/ Distance t2 [mm]
180	140	10
200	150	20
220	160	30
240	170	40
260	180	50
280	200	70
300	210	80
320	230	100

Schraubenbild im Hauptträger /  
screw template for main girder



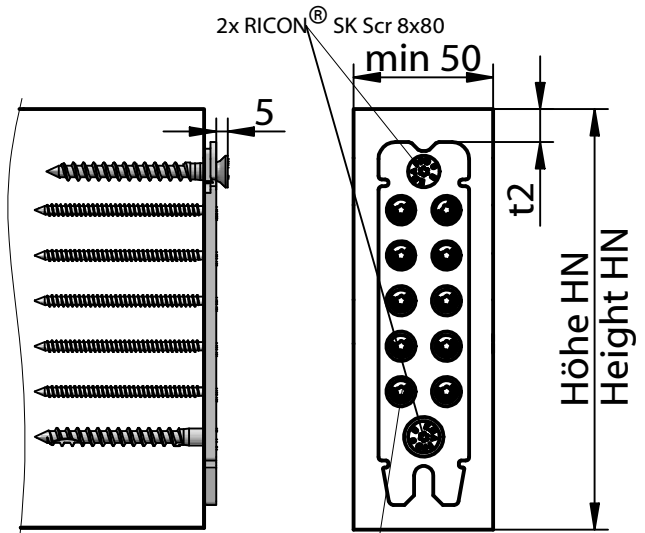
2x Verbundmutter  
M8 x 36, 48, 53, 58, 68, 78

5x RICON® SK Scr  
5x50  
wechelseitig



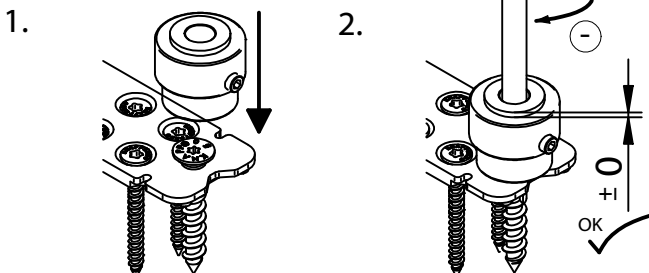
Hauptträger- stärke [mm]	Verbund- mutterlänge [mm]
60	36
80	53

Schraubenbild im Nebenträger /  
screw template for joist

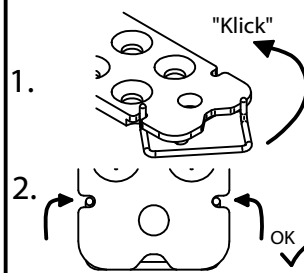


10x RICON® SK Scr 5x80

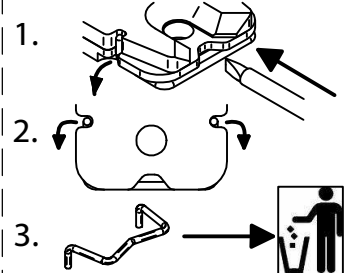
Einstellen der Schraube /  
screw position adjustment



Sperrbügel einlegen /  
assemble stirrup

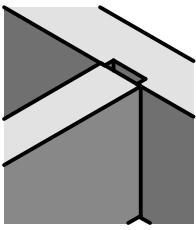


Sperrbügel lösen /  
remove stirrup



Diese Zeichnung ist Eigentum der Knapp GmbH.

© Knapp GmbH. Alle Maße in mm - Irrtümer, Druckfehler und Änderungen vorbehalten. VERSION 06.11.2013



# Montageanleitung/Construction Manual

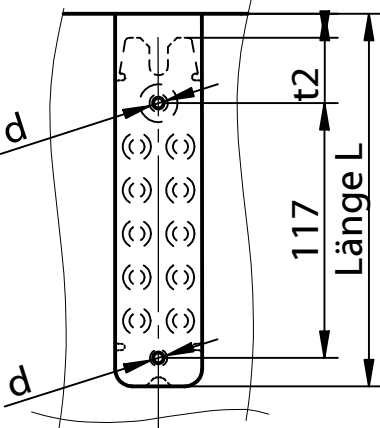
# RICON® 160/40 EAR

Art. Nr. K264

**Einzelanschluss mit Einschraubmutter**  
**single connection with insert screw**

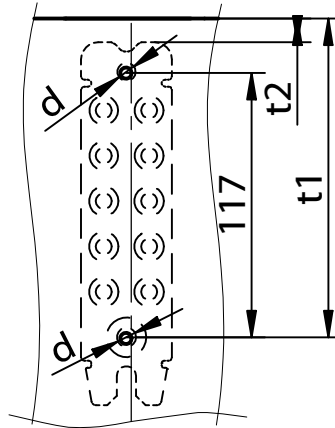
**Haupt-Nebenträger Verbindung**  
**main girder - joist connection**

Bohrbild im Hauptträger /  
 drilling template for main girder



d...Ø 12 mm, 20 mm tief vorbohren  
 d...Ø 12 mm, 20 mm deep predrilling

Bohrbild im Nebenträger /  
 drilling template for joist



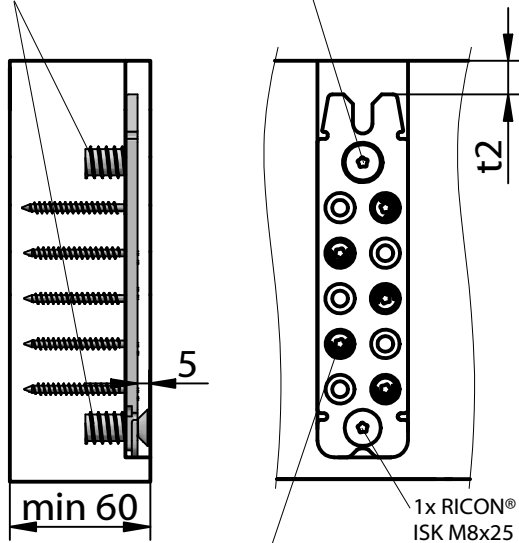
d...Ø 5mm, 30mm tief vorbohren  
 d...Ø 5mm, 30mm deep predrilling

Einbohrmaße t1 und Abstandsmaß t2 in  
 Abhängigkeit der Nebenträgerhöhe HN/  
 Bore measure t1 and distance t2 for joist in  
 reference to the height HN of the joist

Höhe / Height HN [mm]	Abstand/ Distance t1 [mm]	Abstand/ Distance t2 [mm]
180	140	10
200	150	20
220	160	30
240	170	40
260	180	50
280	200	70
300	210	80
320	230	100

Schraubenbild im Hauptträger /  
 screw template for main girder

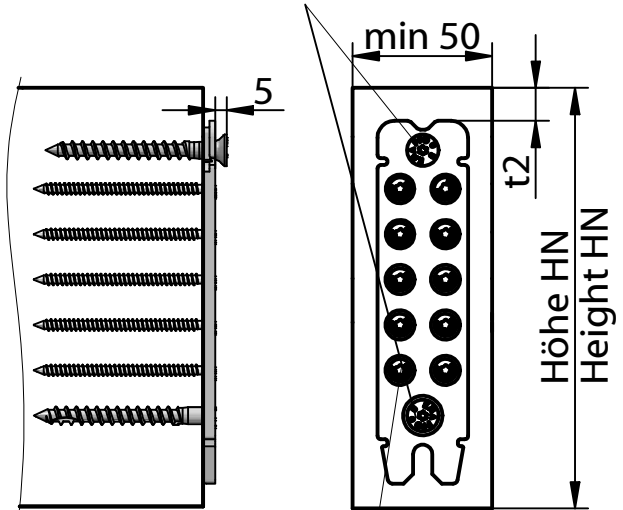
2x Einschraubmuttern/  
 insert screw M8x18



5x RICON® SK Scr  
 5x50 wechselseitig

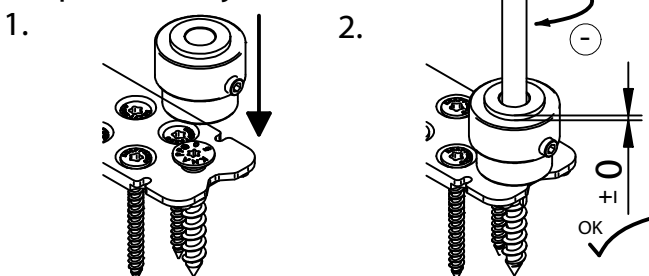
Schraubenbild im Nebenträger /  
 screw template for joist

2x RICON® SK Scr 8x80

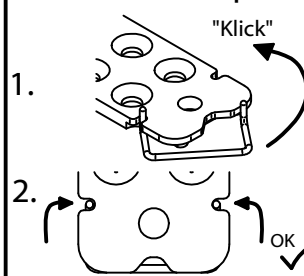


10x RICON® SK Scr 5x80

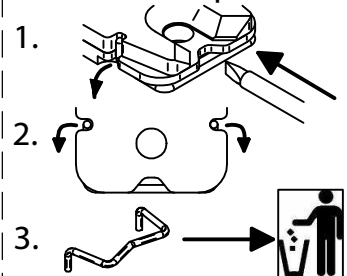
Einstellen der Schraube /  
 screw position adjustment



Sperrbügel einlegen /  
 assemble stirrup



Sperrbügel lösen /  
 remove stirrup



Diese Zeichnung ist Eigentum der Knapp GmbH.

© Knapp GmbH. Alle Maße in mm - Irrtümer, Druckfehler und Änderungen vorbehalten. VERSION 06.11.2013



# RICON® 160/40



ETA-10/0189

**Assemblage poteau - traverse**

avec Avis Technique (EU + DE)

**post and latch connection -**

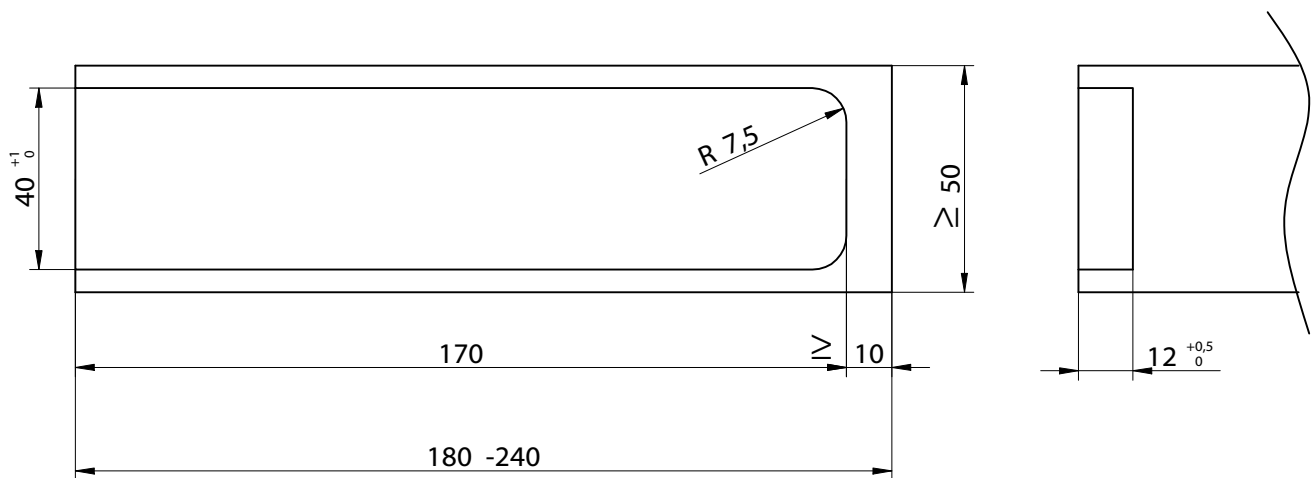
with construction supervisory approval (EU + DE)

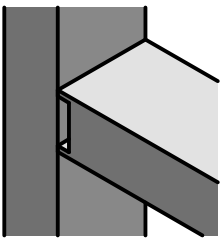
<p>RICON® 160/40</p>	<p>Vis RICON® SK / RICON® SK Scr 8x80</p>	<p>Vis tête fraisée, emprunte 6 pans / Countersunk socket screw M8x25, M8x20</p>
	<p>Vis RICON® SK / RICON® SK Scr 8x50</p>	<p>Entretoise/ connecting nut M8x36, 48, 53, 58, 78</p>
	<p>Vis RICON® SK / RICON® SK Scr 5x80</p>	<p>Insert / insert screw M8x18</p>
	<p>Vis RICON® SK / RICON® SK Scr 5x50</p>	
	<p>Goupille de verrouillage / stirrup</p>	

**Assemblage simple et doublé**  
Single and double connection

**Assemblage poteau - traverse**  
Latch and post connection

Détails du fraisage traverse /  
Milled edge latch





# Notice de montage/Construction Manual

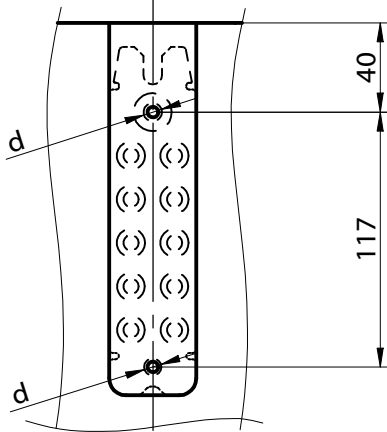
# RICON® 160/40 EA

Assemblage simple  
Single connection

Assemblage poteau - traverse  
Latch and post connection

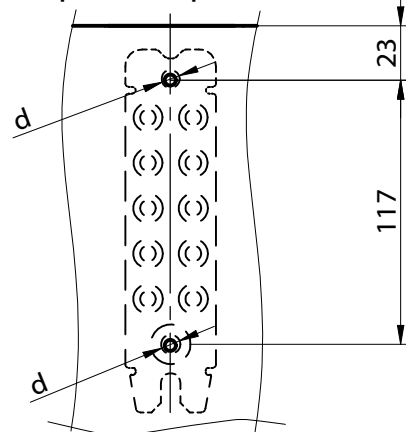
Réf. K364

Détail du perçage sur la traverse /  
Drilling template for latch



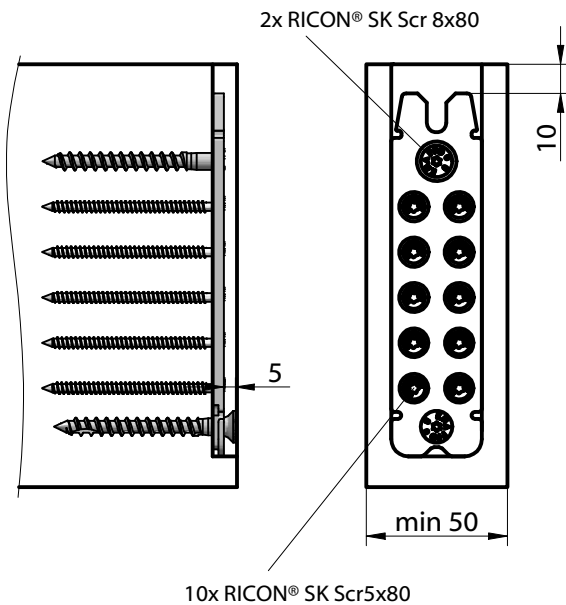
d...pré-percer Ø 5mm, prof. 30mm  
d...Ø 5mm, 30mm deep predrilling

Détail du perçage sur le poteau /  
Drilling template for post



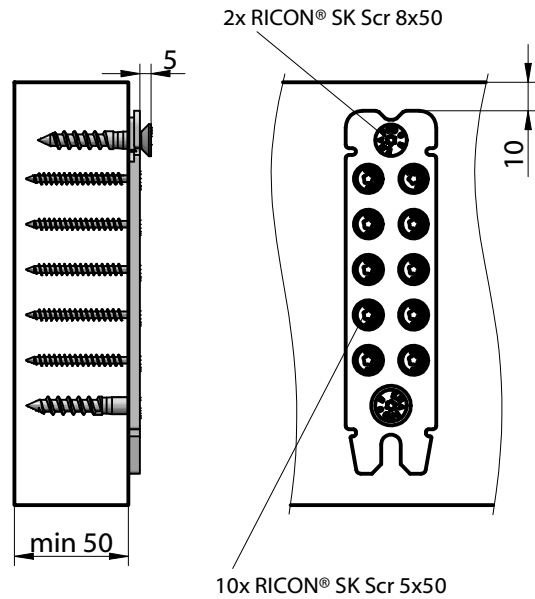
d...pré-percer Ø 5mm, prof. 30mm  
d...Ø 5mm, 30mm deep predrilling

Détail du vissage sur la traverse /  
screw template for latch



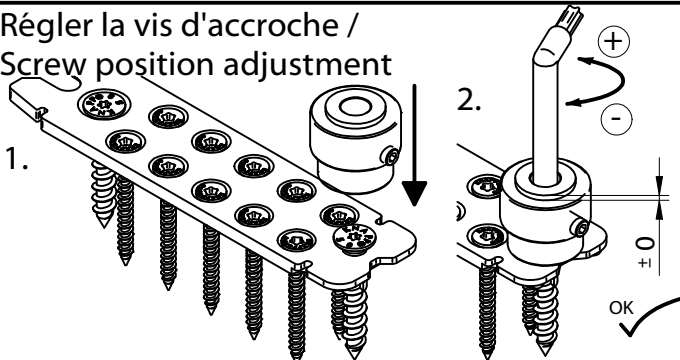
10x RICON® SK Scr 5x80

Détail du vissage sur le poteau /  
Screw template for post

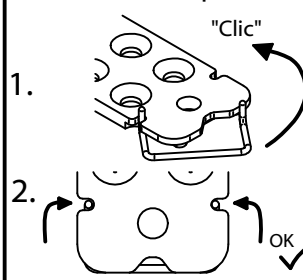


10x RICON® SK Scr 5x50

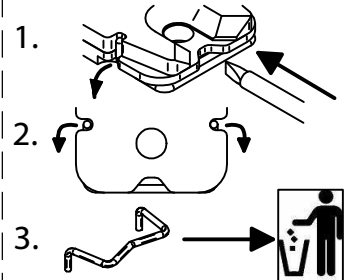
Régler la vis d'accroche /  
Screw position adjustment



Mettre la goupille en place /  
Assemble stirrup

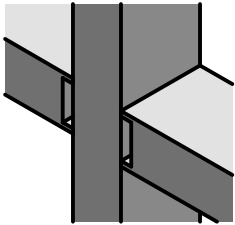


Déverrouiller la goupille /  
Remove stirrup



Ce dessin est la propriété de Knapp GmbH.

© Knapp GmbH. Toutes dimensions en mm - sauf erreurs, fautes d'impression ou modifications techniques. VERSION 06.11.2013



# Notice de montage/Construction Manual

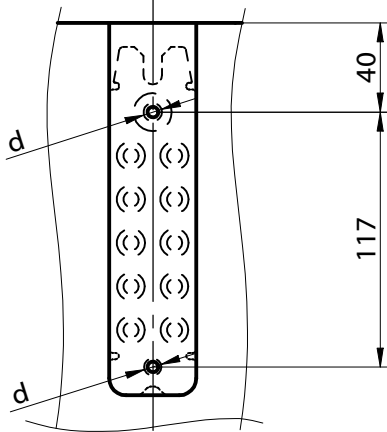
## RICON® 160/40 DA

Réf. K164/48;  
K164/58; K164/78

Assemblage doublé  
Double connection

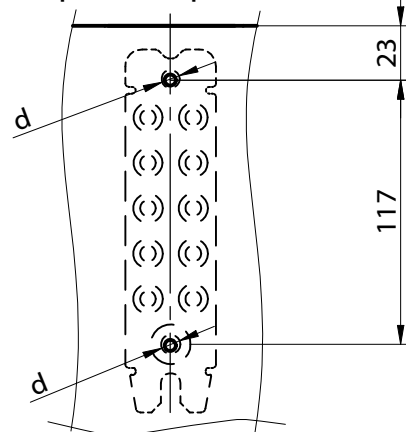
Assemblage poteau - traverse  
Latch and post connection

Détail du perçage sur la traverse /  
Drilling template for latch



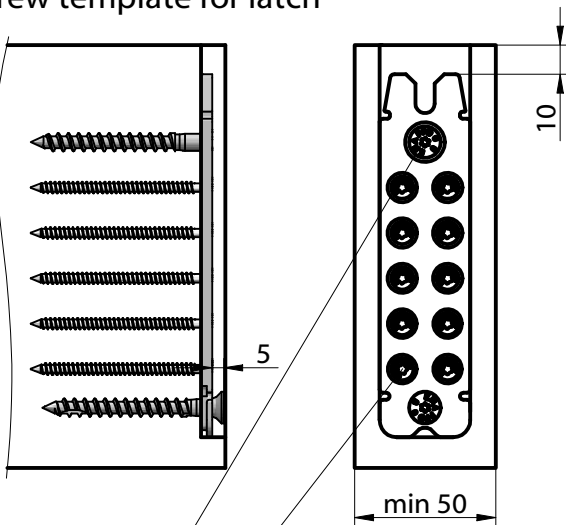
d...pré-percer Ø 5mm, prof. 30mm  
d...Ø 5mm, 30mm deep predrilling

Détail du perçage sur le poteau /  
Drilling template for post



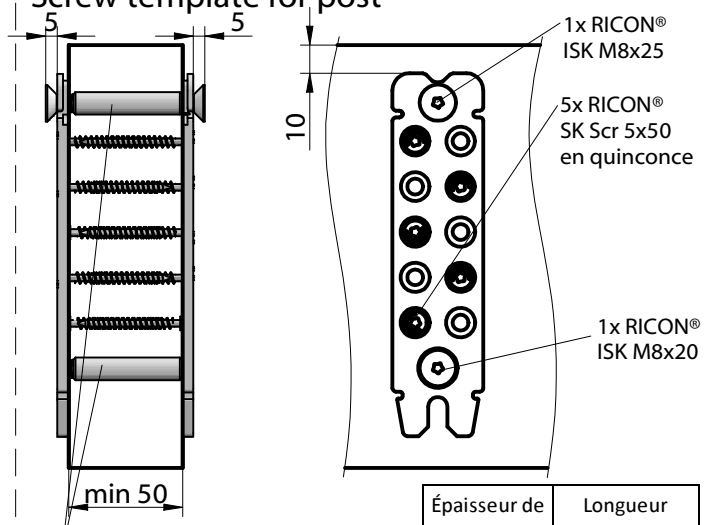
d...pré-percer en traversant Ø 10mm,  
d...Ø 10mm, throughhole

Détail du vissage sur la traverse /  
screw template for latch



10x RICON® SK Scr 5x80  
2x RICON® SK Scr 8x80

Détail du vissage sur le poteau /  
Screw template for post

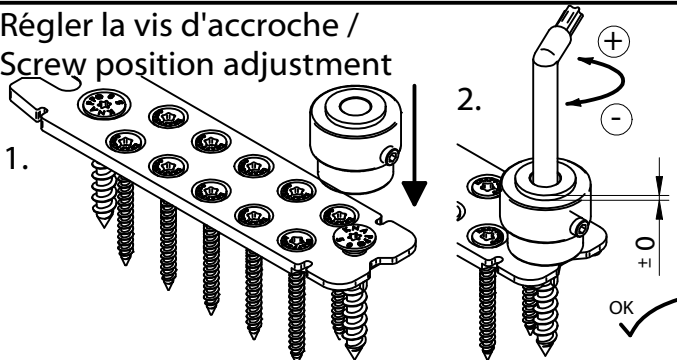


2 x Entretoises /  
connecting nut  
M8 x 36, 48, 53, 58  
ou 78

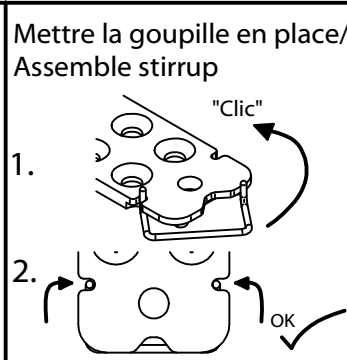
1x RICON®  
ISK M8x25  
5x RICON®  
SK Scr 5x50  
en quinconce  
1x RICON®  
ISK M8x20

Épaisseur de poteau [mm]	Longueur d'entretoise [mm]
50	48
56	53
60	58
80	78

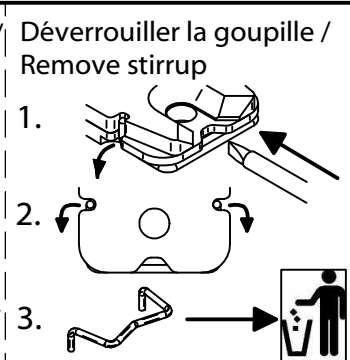
Régler la vis d'accroche /  
Screw position adjustment



Mettre la goupille en place /  
Assemble stirrup

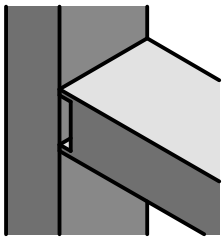


Déverrouiller la goupille /  
Remove stirrup



Ce dessin est la propriété de Knapp GmbH.

© Knapp GmbH. Toutes dimensions en mm - sauf erreurs, fautes d'impression ou modifications techniques. VERSION 06.11.2013



# Notice de Montage/Construction Manual

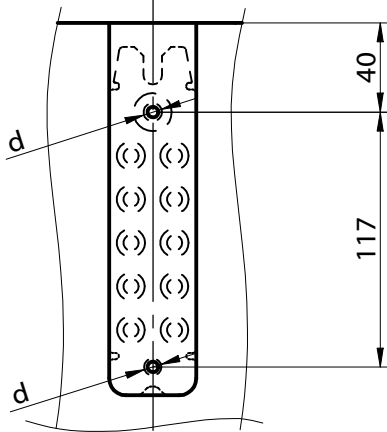
# RICON® 160/40 EAR

Réf. K264

Assemblage simple avec insert  
Single connection with insert screw

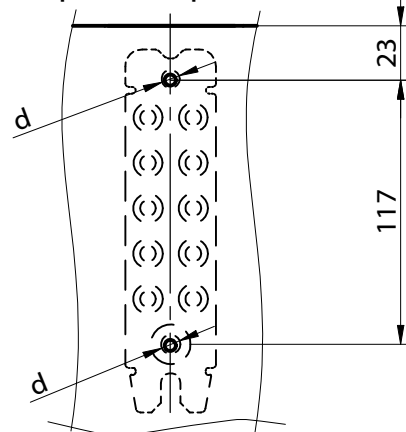
Assemblage poteau - traverse  
Latch and post connection

Détail du perçage sur la traverse/  
Drilling template for latch



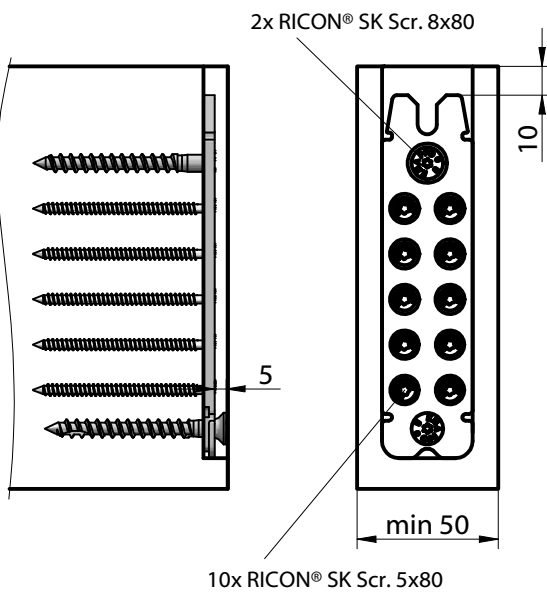
d...pré-percer Ø 5mm, prof. 30mm  
d...Ø 5mm, 30mm deep predrilling

Détail du perçage sur le poteau/  
Drilling template for post

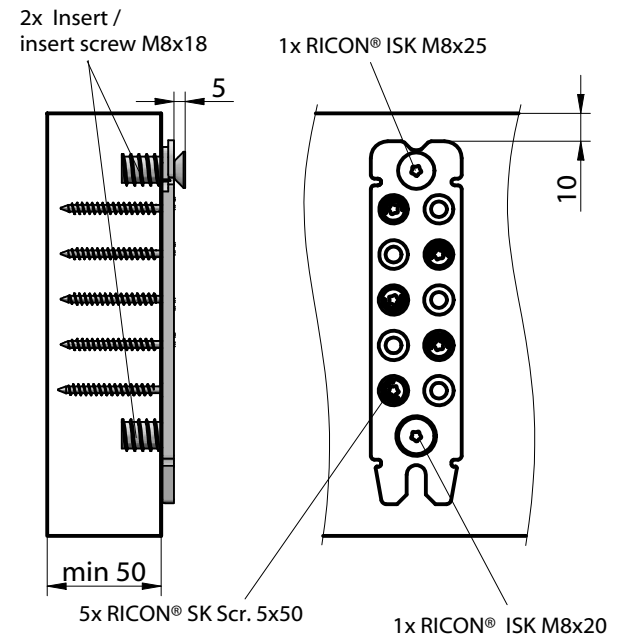


d...pré-percer Ø 12mm, prof. 20mm  
d...Ø 12mm, 20mm deep predrilling

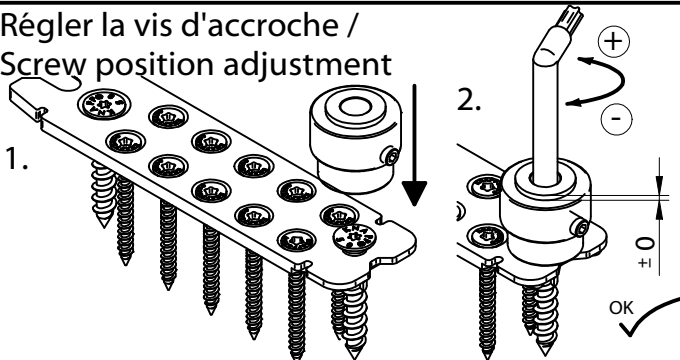
Détail du vissage sur la traverse /  
screw template for latch



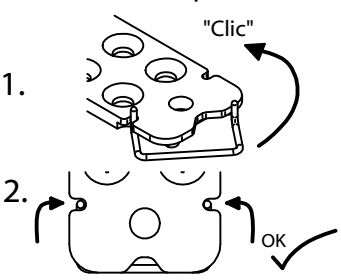
Détail du vissage sur le poteau/  
Screw template for post



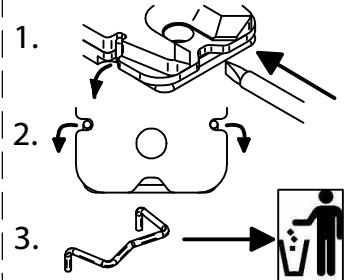
Régler la vis d'accroche /  
Screw position adjustment



Mettre la goupille en place /  
Assemble stirrup



Déverrouiller la goupille /  
Remove stirrup



Ce dessin est la propriété de Knapp GmbH.

© Knapp GmbH. Toutes dimensions en mm - sauf erreurs, fautes d'impression ou modifications techniques. VERSION 06.11.2013

# RICON® 160/40

**Assemblage de poutre secondaire sur principale**

- avec Avis Technique (EU + DE)

**Main girder- joist connection**

- with construction supervisory approval (EU + DE)



ETA-10/0189

RICON® 160/40

Vis RICON® SK /  
RICON® SK Scr 8x80

Vis RICON® SK /  
RICON® SK Scr 8x50

Vis RICON® SK /  
RICON® SK Scr 5x80

Vis RICON® SK /  
RICON® SK Scr 5x50

Goupille de verrouillage /  
stirrup

Vis tête fraisée, emprunte 6 pans /  
Countersunk socket screw  
M8x25, M8x20

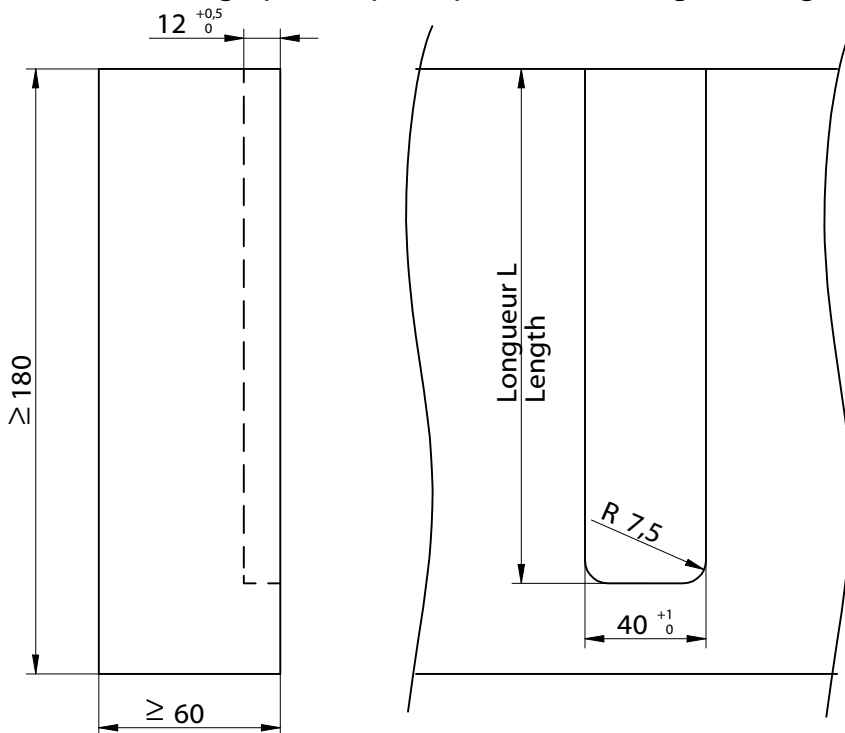
Entretoise/ connecting nut  
M8x36, 48, 53, 58, 78

Insert / insert screw M8x18

Assemblage simple et doublé  
Single and double connection

Poutre secondaire sur principale  
Main girder - joist connection

Détails du fraisage poutre principale/ Milled edge main girder

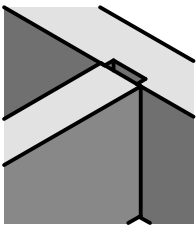


Long. de fraisage L sur pièce principale, en relation avec Ht. pièce secondaire HN /  
Rebate length for main girder in reference of the height HN of the joist:

Hauteur / Height HN [mm]	Long. / Length L [mm]
180	170
200	180
220	190
240	200
260	210
280	230
300	240
320	260

Ce dessin est la propriété de Knapp GmbH.

© Knapp GmbH. Toutes dimensions en mm - sauf erreurs, fautes d'impression ou modifications techniques. VERSION 06.11.2013



# Notice de montage/Construction Manual

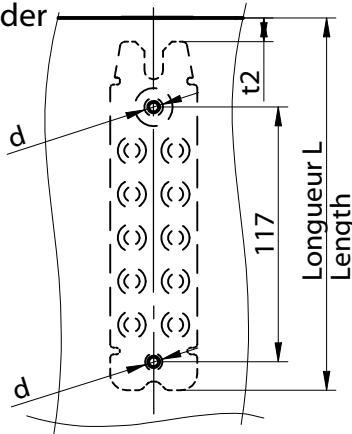
# RICON® 160/40 EA

Assemblage simple  
Single connection

Poutre secondaire sur principale  
Main girder - joist connection

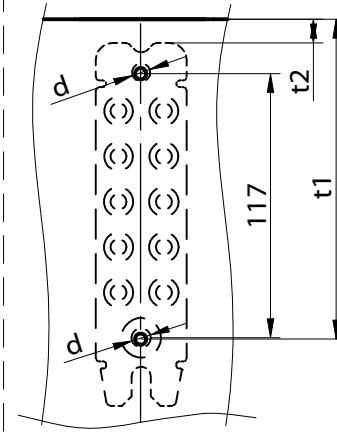
Réf. K364

Détail du perçage sur la poutre principale / Drilling template for main girder



d...pré-percer Ø 5mm, prof. 30mm  
d...Ø 5mm, 30mm deep predrilling

Détail du perçage sur la poutre secondaire / Drilling template for joist

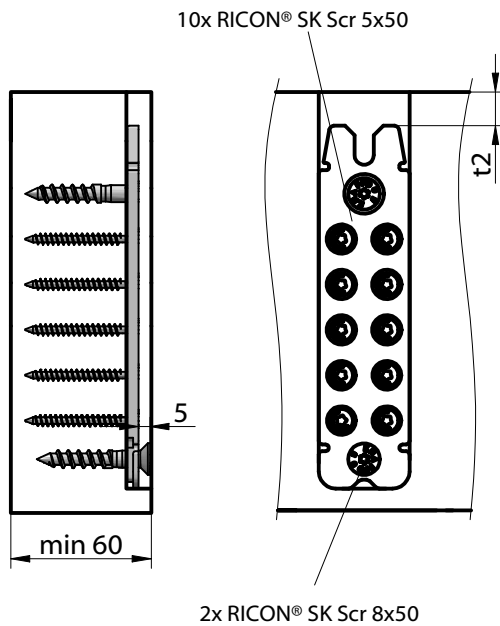


d...pré-percer Ø 5mm, prof. 30mm  
d...Ø 5mm, 30mm deep predrilling

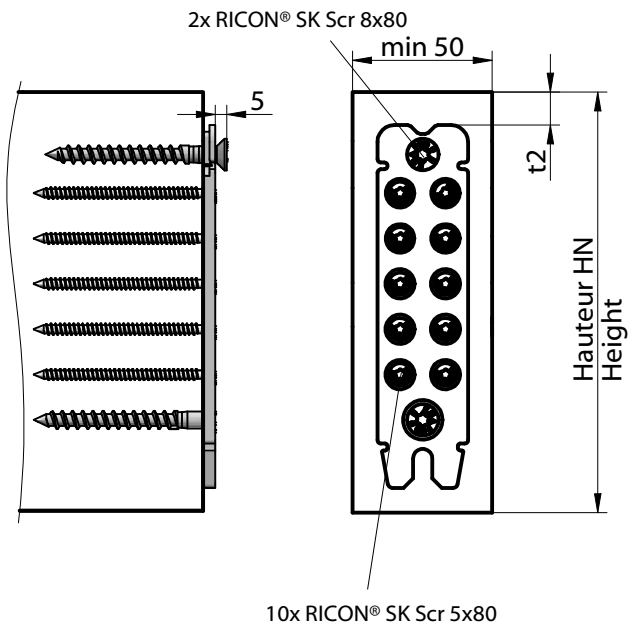
Distance de perçage t1 et décalage t2, en relation avec Ht. pièce secondaire HN / Bore measure t1 and distance t2 for joist in reference to the height HN of the joist

Hauteur / Height HN [mm]	Distance t1 [mm]	Distance t2 [mm]
180	140	10
200	150	20
220	160	30
240	170	40
260	180	50
280	200	70
300	210	80
320	230	100

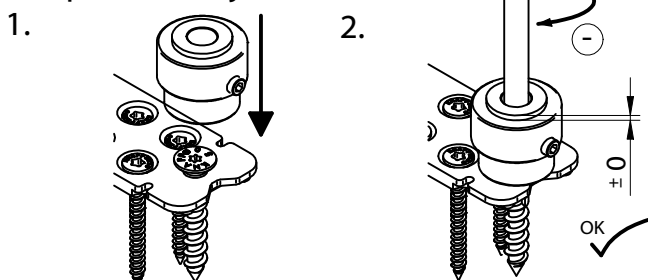
Détail du vissage sur la poutre principale / Screw template for main girder



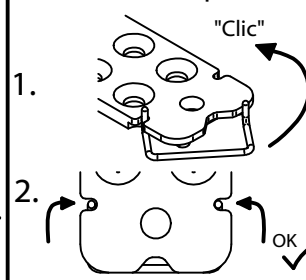
Détail du vissage sur la poutre secondaire / Screw template for joist



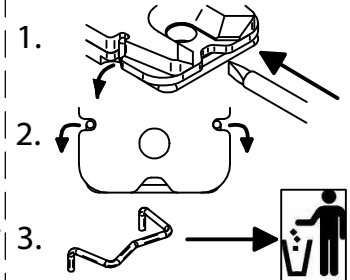
Régler la vis d'accroche / Screw position adjustment



Mettre la goupille en place / Assemble stirrup

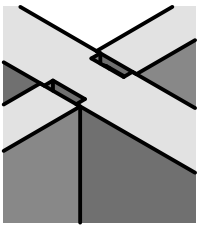


Déverrouiller la goupille / Remove stirrup



Ce dessin est la propriété de Knapp GmbH.

© Knapp GmbH. Toutes dimensions en mm - sauf erreurs, fautes d'impression ou modifications techniques. VERSION 06.11.2013



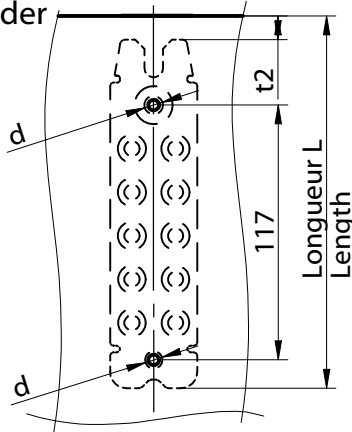
# Notice de Montage/Construction Manual RICON® 160/40 DA

Réf. K164/48;  
K164/58; K164/78

Assemblage doublé  
Double connection

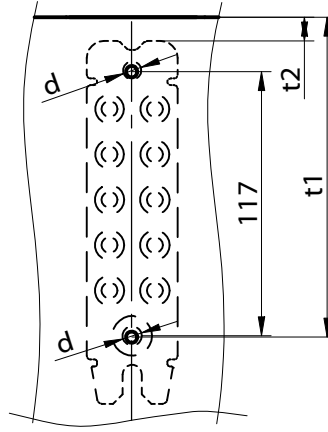
Poutre secondaire sur principale  
Main girder - joist connection

Détail du perçage sur la poutre principale / Drilling template for main girder



d...pré-percer en traversant Ø 10mm,  
d...Ø 10mm, throughhole

Détail du perçage sur la poutre secondaire / Drilling template for joist

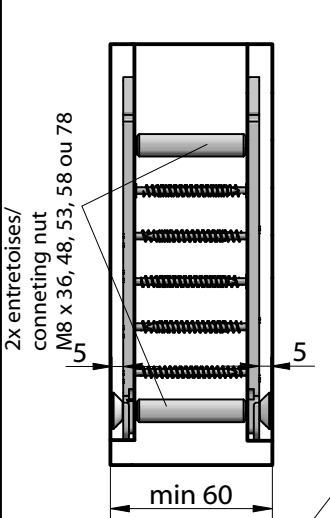


d...pré-percer Ø 5mm, prof. 30mm  
d...Ø 5mm, 30mm deep predrilling

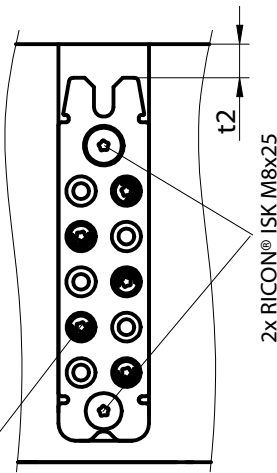
Distance de perçage t1 et décalage t2, en relation avec Ht. pièce secondaire HN / Bore measure t1 and distance t2 for joist in reference to the height HN of the joist

Hauteur / Height HN [mm]	Distance t1 [mm]	Distance t2 [mm]
180	140	10
200	150	20
220	160	30
240	170	40
260	180	50
280	200	70
300	210	80
320	230	100

Détail du vissage sur la poutre principale / Screw template for main girder



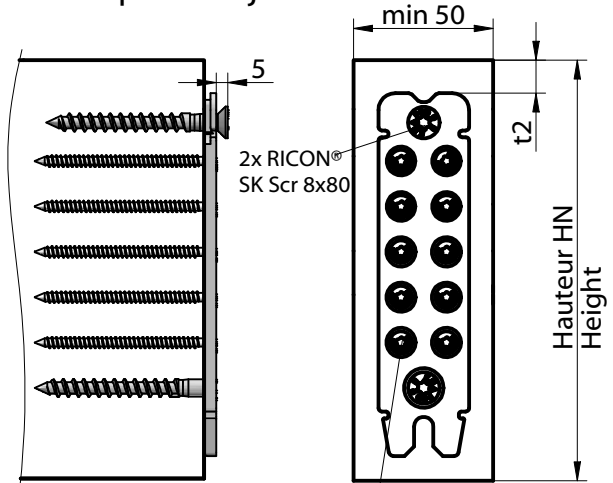
5x RICON® SK Scr 5x50 en quinconce



2x RICON® ISK M8x25

Ép. de pièce principale [mm]	Longueur d'entretoise [mm]
60	36
80	53

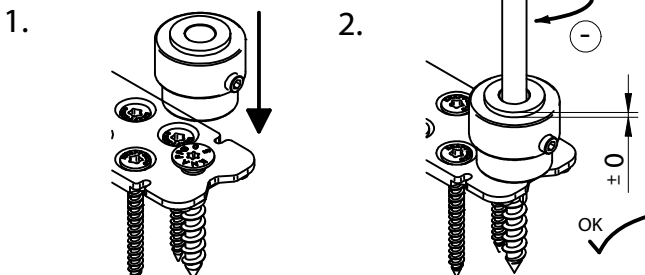
Détail du vissage sur la poutre secondaire / Screw template for joist



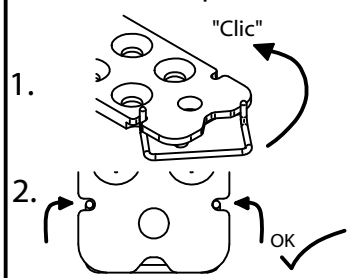
10x RICON® SK Scr 5x80

Ce dessin est la propriété de Knapp GmbH.

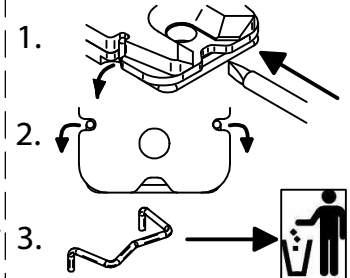
Régler la vis d'accroche / Screw position adjustment



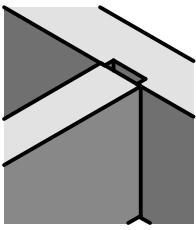
Mettre la goupille en place / Assemble stirrup



Déverrouiller la goupille / Remove stirrup



© Knapp GmbH. Toutes dimensions en mm - sauf erreurs, fautes d'impression ou modifications techniques. VERSION 06.11.2013



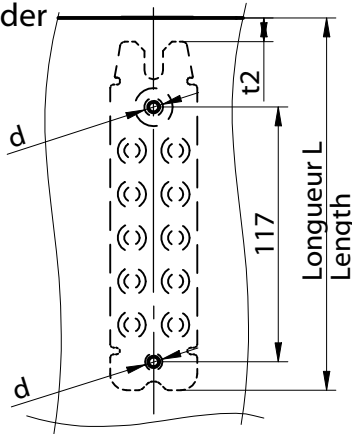
# Notice de Montage/Construction Manual

# RICON® 160/40 EAR

Assemblage simple avec insert Poutre secondaire sur principale  
 Single connection with insert screw Main girder - joist connection

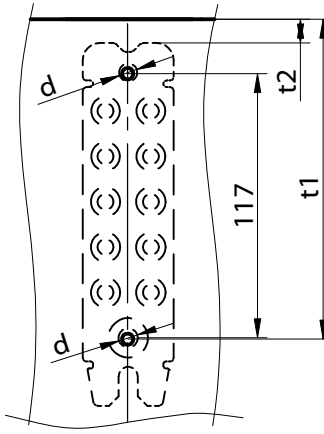
Réf. K264

Détail du perçage sur la poutre principale / Drilling template for main girder



d...pré-percer Ø 12mm, prof. 20 mm  
 d...Ø 12mm, 20 mm deep predrilling

Détail du perçage sur la poutre secondaire / Drilling template for joist

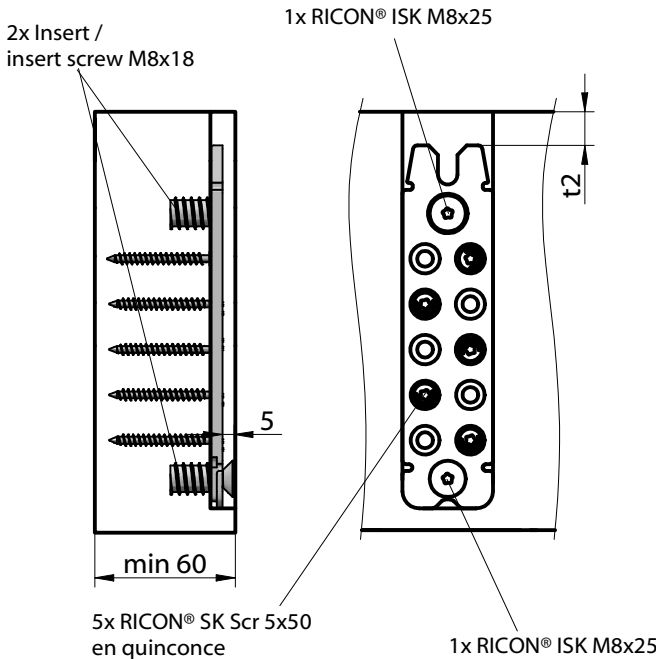


d...pré-percer Ø 5mm, prof. 30mm  
 d...Ø 5mm, 30mm deep predrilling

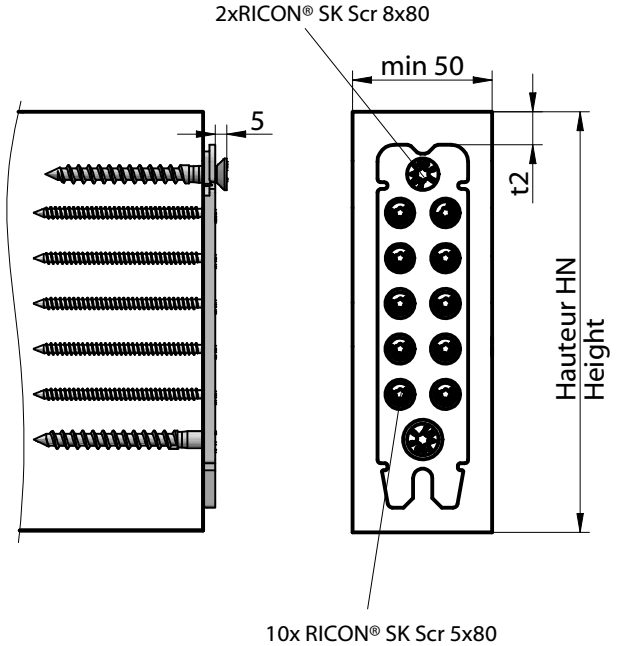
Distance de perçage t1 et décalage t2, en relation avec Ht. pièce secondaire HN / Bore measure t1 and distance t2 for joist in reference to the height HN of the joist

Hauteur / Height HN [mm]	Distance t1 [mm]	Distance t2 [mm]
180	140	10
200	150	20
220	160	30
240	170	40
260	180	50
280	200	70
300	210	80
320	230	100

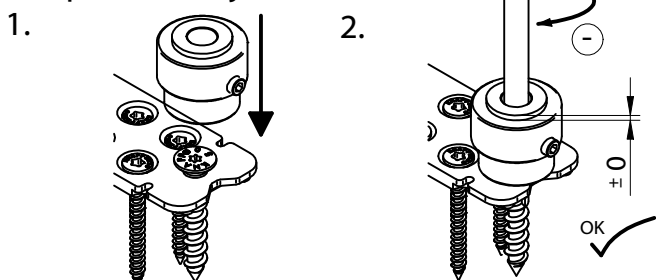
Détail du vissage sur la poutre principale / Screw template for main girder



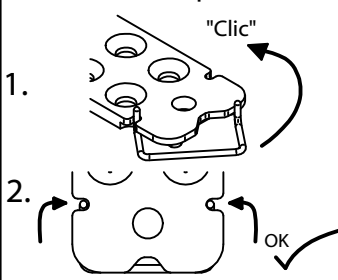
Détail du vissage sur la poutre secondaire / Screw template for joist



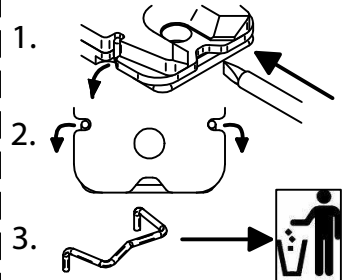
Régler la vis d'accroche / Screw position adjustment



Mettre la goupille en place / Assemble stirrup



Déverrouiller la goupille / Remove stirrup



Ce dessin est la propriété de Knapp GmbH.

© Knapp GmbH. Toutes dimensions en mm - sauf erreurs, fautes d'impression ou modifications techniques. VERSION 06.11.2013