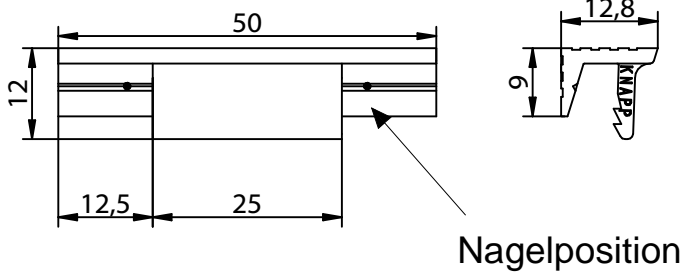


Art.-Nr. K078

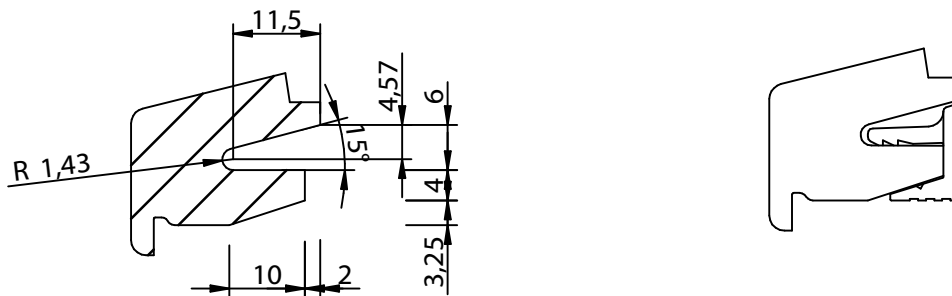
# Montageanleitung FIXclip H12

## Glas- und Profileistenbefestigung

### FIXclip H12



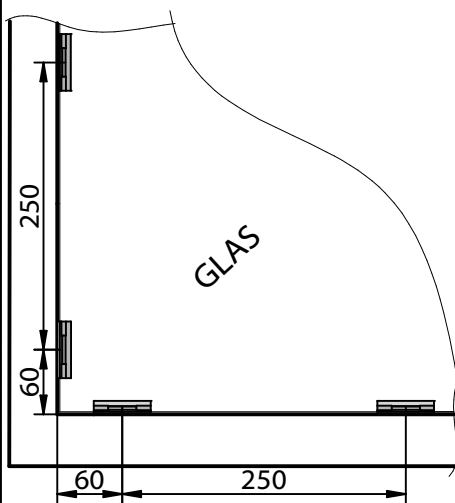
#### 1. Fräsen FIXclip H12



1:1

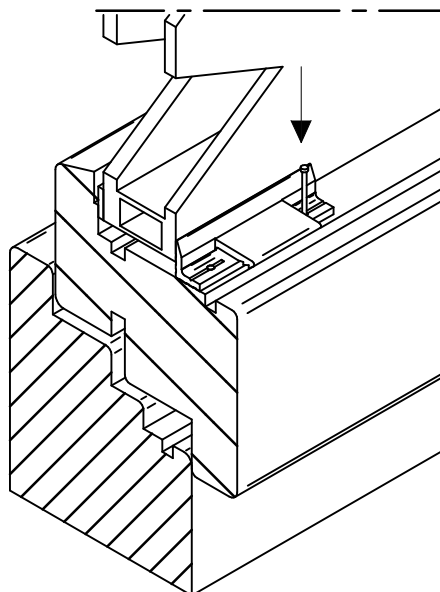
#### 2. Positionieren

Abstand vom Eck 60 mm,  
Abstand untereinander  
max 250 mm

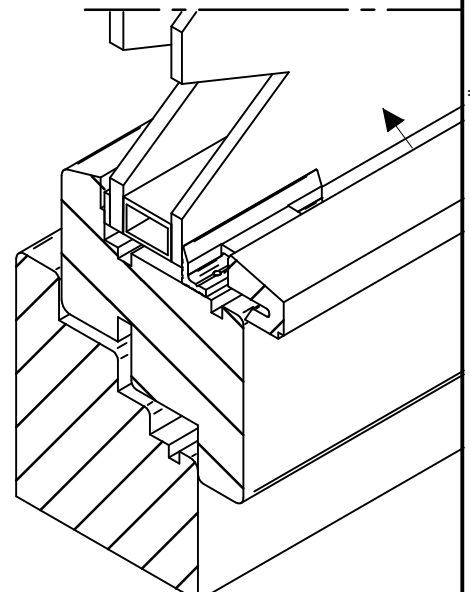


#### 3. Nageln

Mit 2 Stiftnägeln 1,2 x 25 mm.



#### 4. Leiste aufstecken

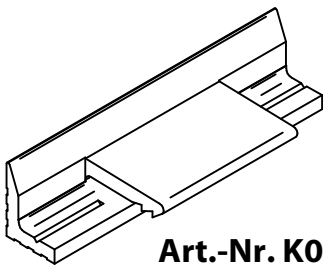


Diese Zeichnung ist Eigentum der Knapp GmbH

© Knapp GmbH. Alle Maße in mm - Irrtümer, Druckfehler und Änderungen vorbehalten / all measures in mm - Errors excepted. VERSION 08.09.2014

# FIXclip H16/H20

Glas- und Profilleistenbefestigung



Art.-Nr. K076/K077

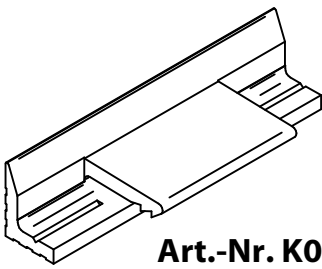
<p><b>FIXclip H16</b></p> <p>ca. 5 12,5 25 9 16 12 Nagelposition</p>	<p><b>FIXclip H20</b></p> <p>ca. 5 12,5 25 9 20 12 Nagelposition</p>	
<p><b>1. Fräsen FIXclipH16</b></p> <p>110° 2,8 min 12 7 10 5</p>	<p><b>1. Fräsen FIXclip H20</b></p> <p>110° 2,8 min 12 11 10 5</p>	
<p><b>2. Positionieren</b></p> <p>Abstand vom Eck 60 mm, Abstand untereinander max 250 mm</p> <p>GLAS 60 250 60 250</p>	<p><b>3. Nageln/Schrauben</b></p> <p>Mit 2 Stiftnägeln 1,2 x 25 mm. Bei Stoßbelastung verschrauben mit 3,5 x 25 mm KNAPP PH Schrauben</p>	<p><b>4. Leiste aufstecken</b></p>

Diese Zeichnung ist Eigentum der Knapp GmbH

© Knapp GmbH. Alle Maße in mm - Irrtümer, Druckfehler und Änderungen vorbehalten / all measures in mm - Errors excepted. VERSION 08.09.2014

# FIXclip H16/H20

## Wandabschlussprofil

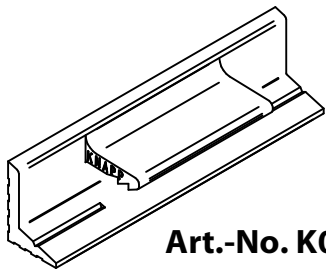


Art.-Nr. K076/K077

<p><b>Wandabschluss mit FIXclip H16</b></p> <p>Wandabschlussleiste</p> <p>Arbeitsplatte</p>	<p><b>Wandabschluss mit FIXclip H20</b></p> <p>Wandabschlussleiste</p> <p>Arbeitsplatte</p>
<p><b>1. a) Fräsmaße für FIXclip H16</b></p>	<p><b>1. b) Fräsmaße für FIXclip H20</b></p>
<p><b>2. FIXclip mit 2 Stiftnägeln 1,2 x 25 mm befestigen</b></p> <p>Empfehlung Abstand e=250 mm</p>	<p><b>3. Leiste aufstecken</b></p>

Diese Zeichnung ist Eigentum der Knapp GmbH

© Knapp GmbH. Alle Maße in mm - Irrtümer, Druckfehler und Änderungen vorbehalten. / all measures in mm - Errors excepted. VERSION 08.09.2014

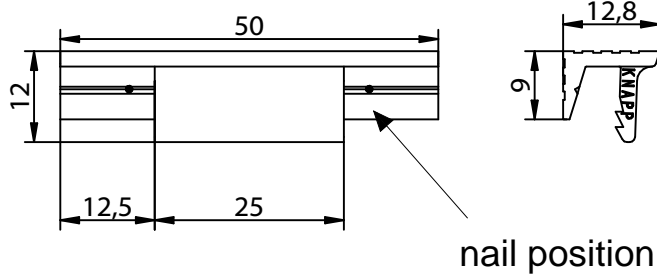


Art.-No. K078

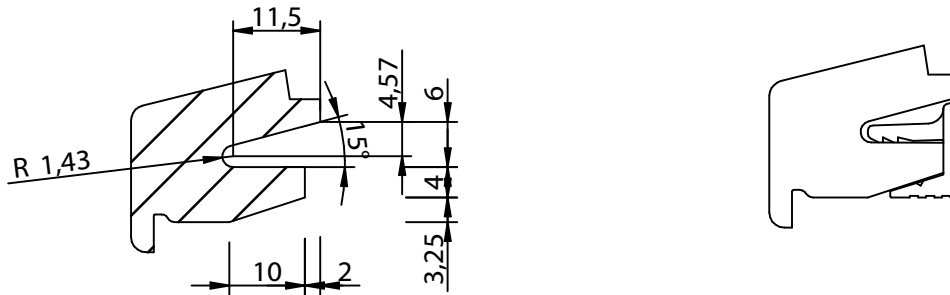
# Construction Manual FIXclip H12

Glazing bead and profile connector

## FIXclip H12



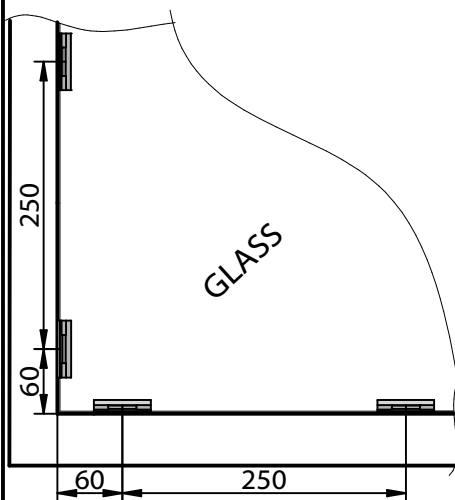
### 1. Cut grooves FIXclip H12



1:1

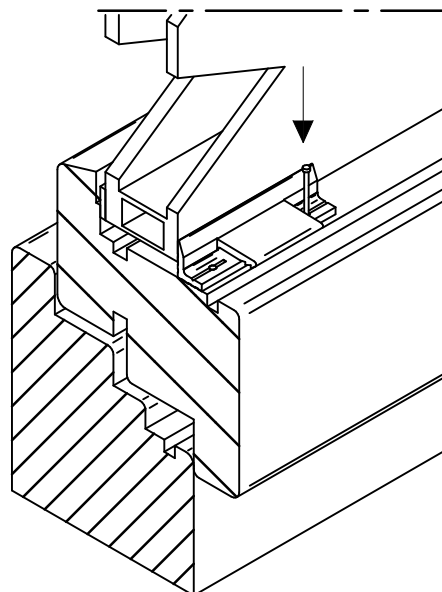
### 2. Positioning

Distance from the corner of  
60 mm,  
Distance from one another  
250 mm

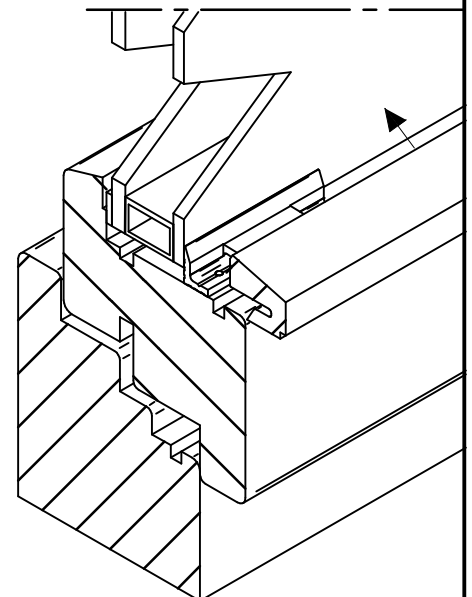


### 3. Nails

With 2 nails 1,2 x 25 mm.



### 4. Clip of glazing beads

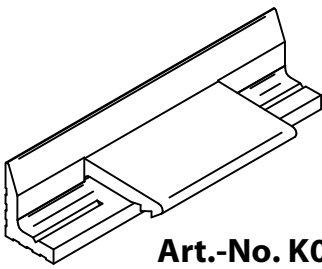


This drawing is the exclusive property of Knapp GmbH.

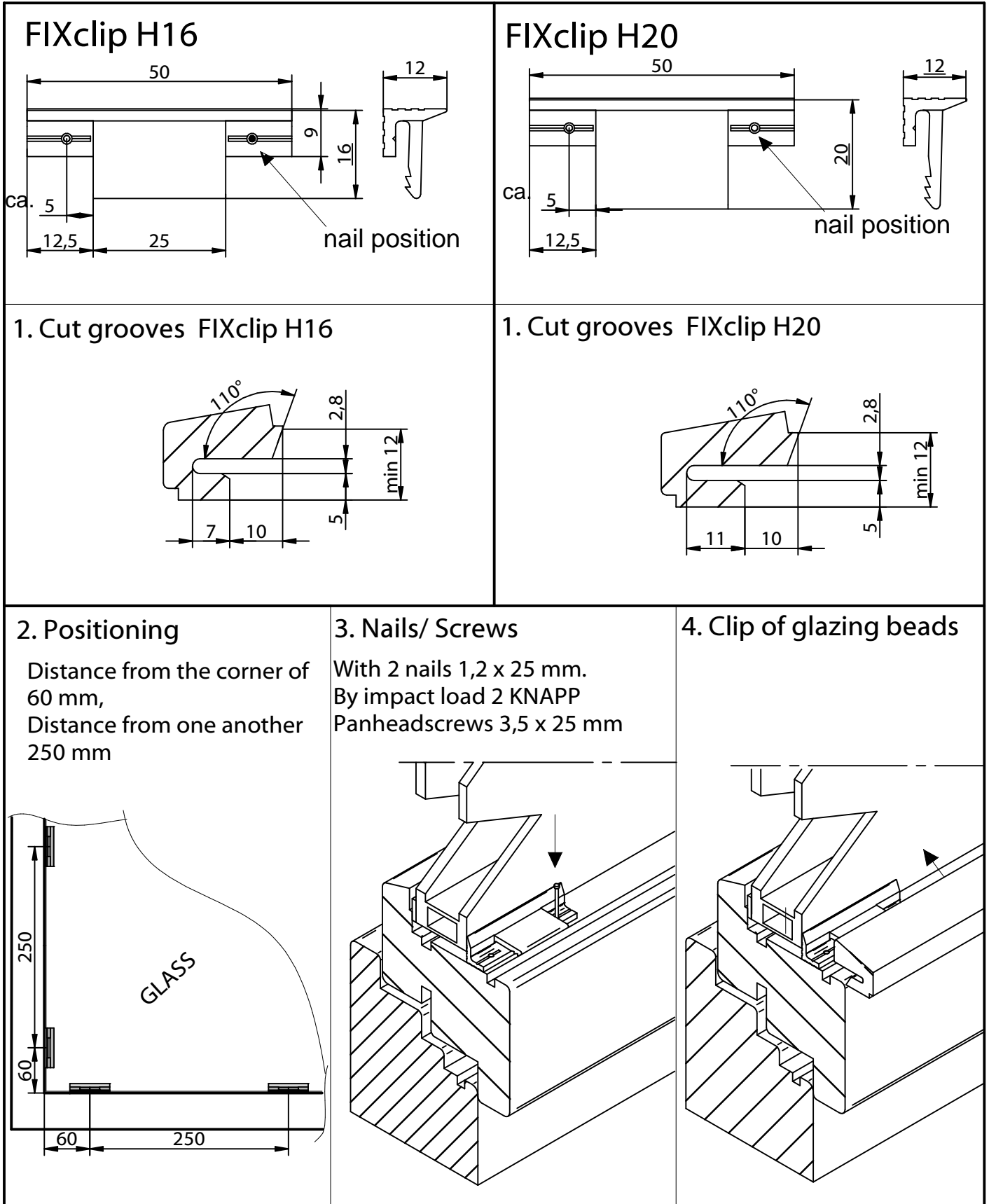
© Knapp GmbH. All measures in mm - Errors excepted. VERSION 08.09.2014

# FIXclip H16/H20

Glazing bead and profile connector

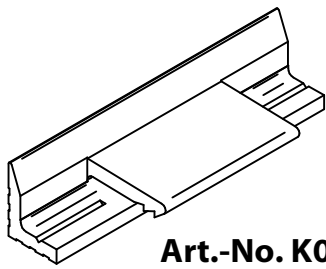


Art.-No. K076/K077



This drawing is the exclusive property of Knapp GmbH.

© Knapp GmbH. All measures in mm - Errors excepted. VERSION 08.09.2014

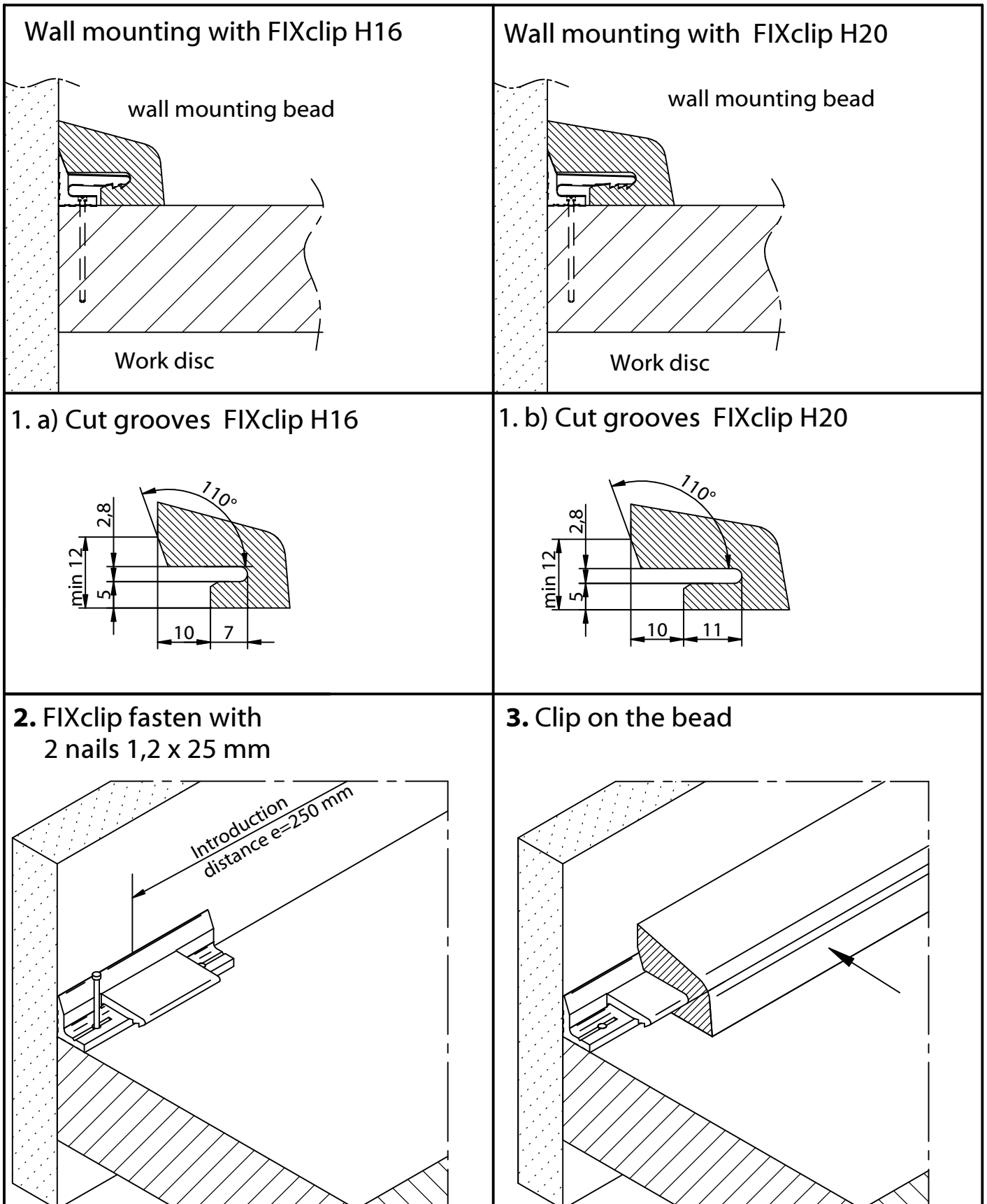


Art.-No. K076/K077

# Construction Manual

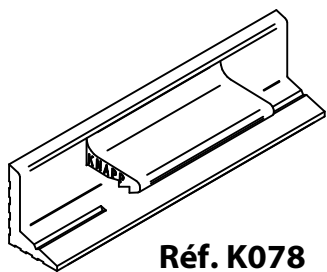
## FIXclip H16/H20

### Wall mounting bead



This drawing is the exclusive property of Knapp GmbH.

© Knapp GmbH. All measures in mm - Errors excepted. VERSION 08.09.2014



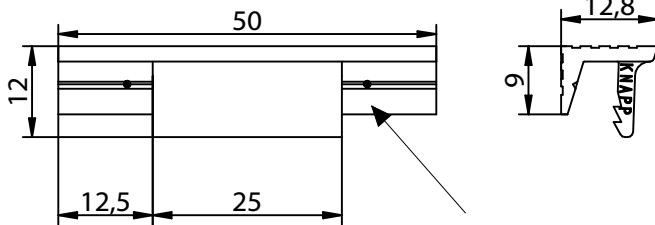
Réf. K078

# Notice de montage

## FIXclip H12

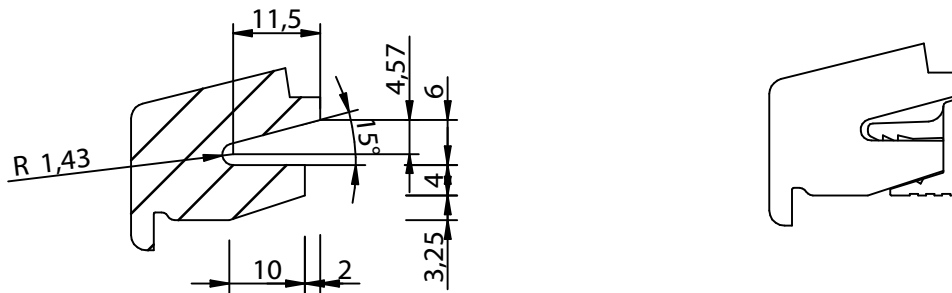
### Fixation pour parclose

### FIXclip H12



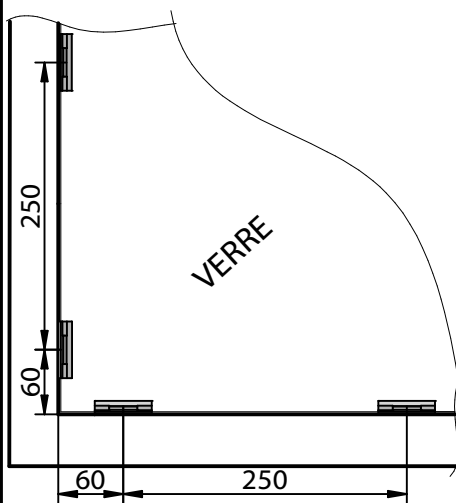
Position des clous

#### 1. Fraiser FIXclip H12



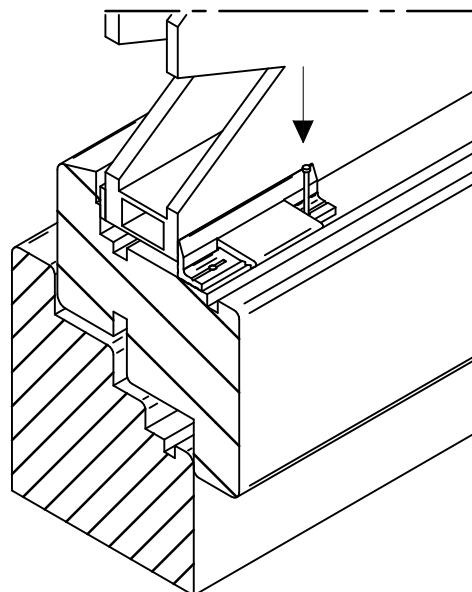
#### 2. Positionner

Décalage du bord 60 mm,  
Entre axe max. 250 mm

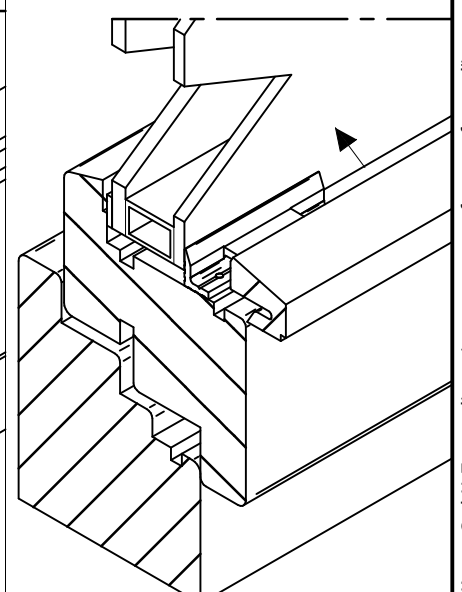


#### 3. Clouer

Clouer avec des clous 1,2 x 25 mm

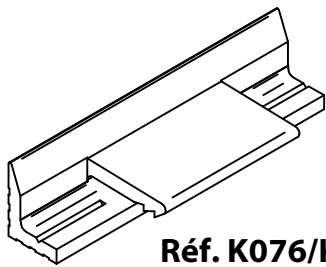


#### 4. Emboîter les parclose



Ce dessin est la propriété de Knapp GmbH.

© Knapp GmbH. Toutes dimensions en mm - sauf erreurs, fautes d'impression ou modifications techniques. VERSION 08.09.2014



Réf. K076/K077

Notice de montage

# FIXclip H16/H20

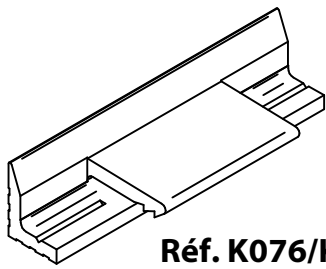
Fixation pour parclose

<p><b>FIXclip H16</b></p> <p>Position des clous</p>	<p><b>FIXclip H20</b></p> <p>Position des clous</p>	
<p><b>1. Fraiser FIXclip H16</b></p>	<p><b>1. Fraiser FIXclip H20</b></p>	
<p><b>2. Positionner</b></p> <p>Décalage du bord 60 mm, Entre axe max. 250 mm</p>	<p><b>3. Clouer/ Visser</b></p> <p>Clouer avec des clous 1,2 x 25 mm, Pour une bonne résistance au choc il est possible de visser les connecteur avec des vis tête ronde 3,5 x 25 mm.</p>	<p><b>4. Emboîter les parcloses</b></p>

Ce dessin est la propriété de Knapp GmbH.

© Knapp GmbH. Toutes dimensions en mm - sauf erreurs, fautes d'impression ou modifications techniques. VERSION 08.09.2014





Réf. K076/K077

Notice de montage

# FIXclip H16/H20

## Wandabschlussprofil

<p>Wandabschluss mit FIXclip H16</p>	<p>Wandabschluss mit FIXclip H20</p>
<p>1. Fraiser FIXclip H16</p>	<p>1. Fraiser FIXclip H20</p>
<p>2. Clouer avec des clous 1,2 x 25 mm</p>	<p>3. Emboîter les parcloses</p>

Ce dessin est la propriété de Knapp GmbH.

© Knapp GmbH. Toutes dimensions en mm - sauf erreurs, fautes d'impression ou modifications techniques. VERSION 08.09.2014