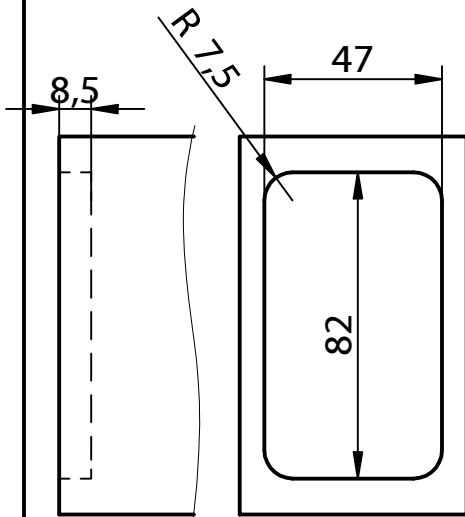


Art. - Nr. K033

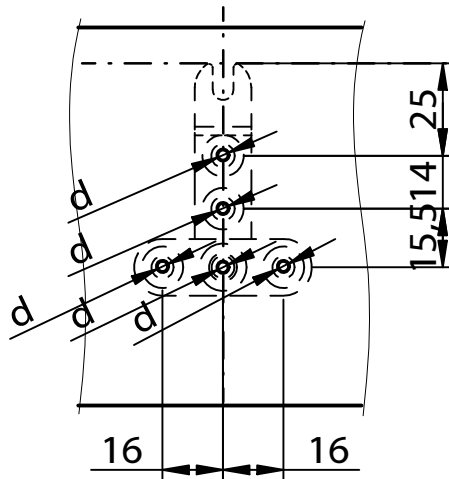
Pat.Nr. EP 0 765 130

Massivholzverbinder

Fräsbild

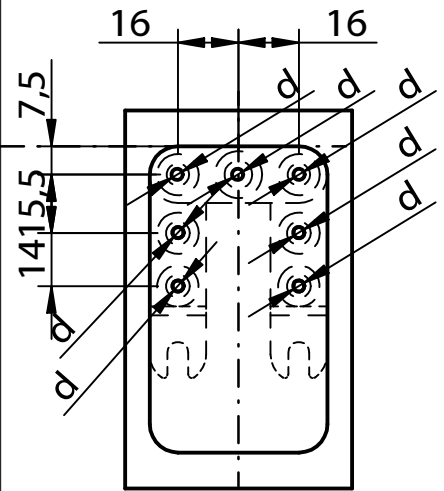


Bohrbild
im Längsholz



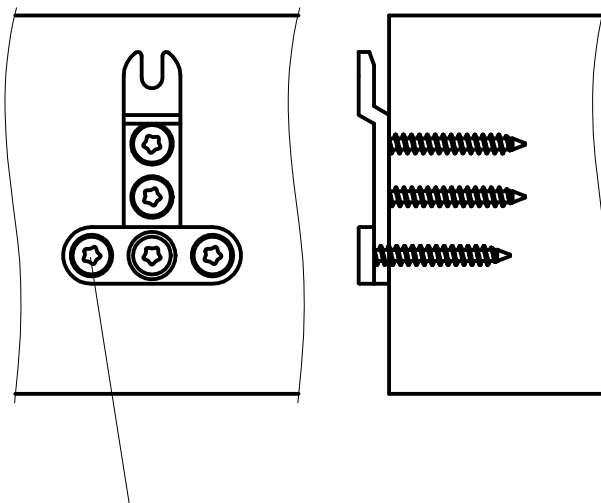
d...Ø 3mm vorbohren

Bohrbild
im Hirnholz



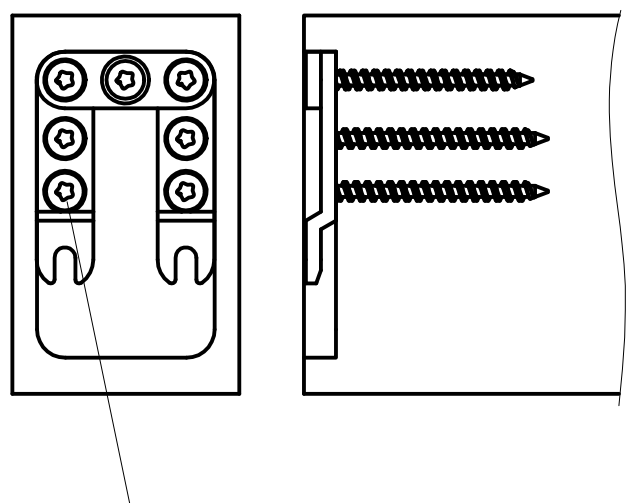
d...Ø 3mm vorbohren

Schraubenbild
im Längsholz

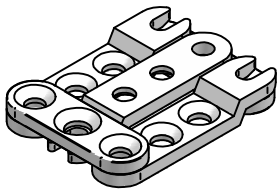


5x SK Schraube 5x40

Schraubenbild
im Hirnholz



7x SK Schraube 5x60



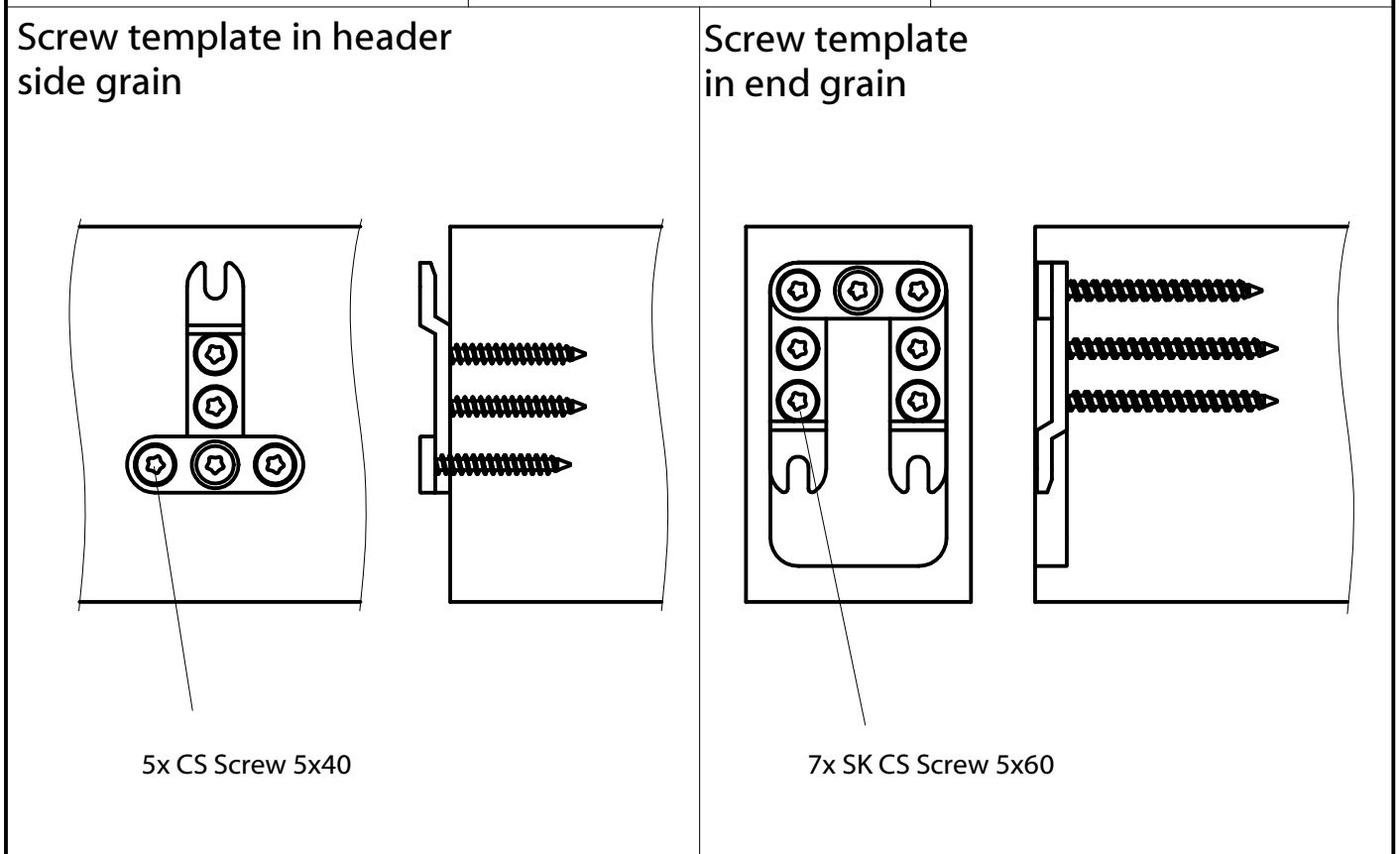
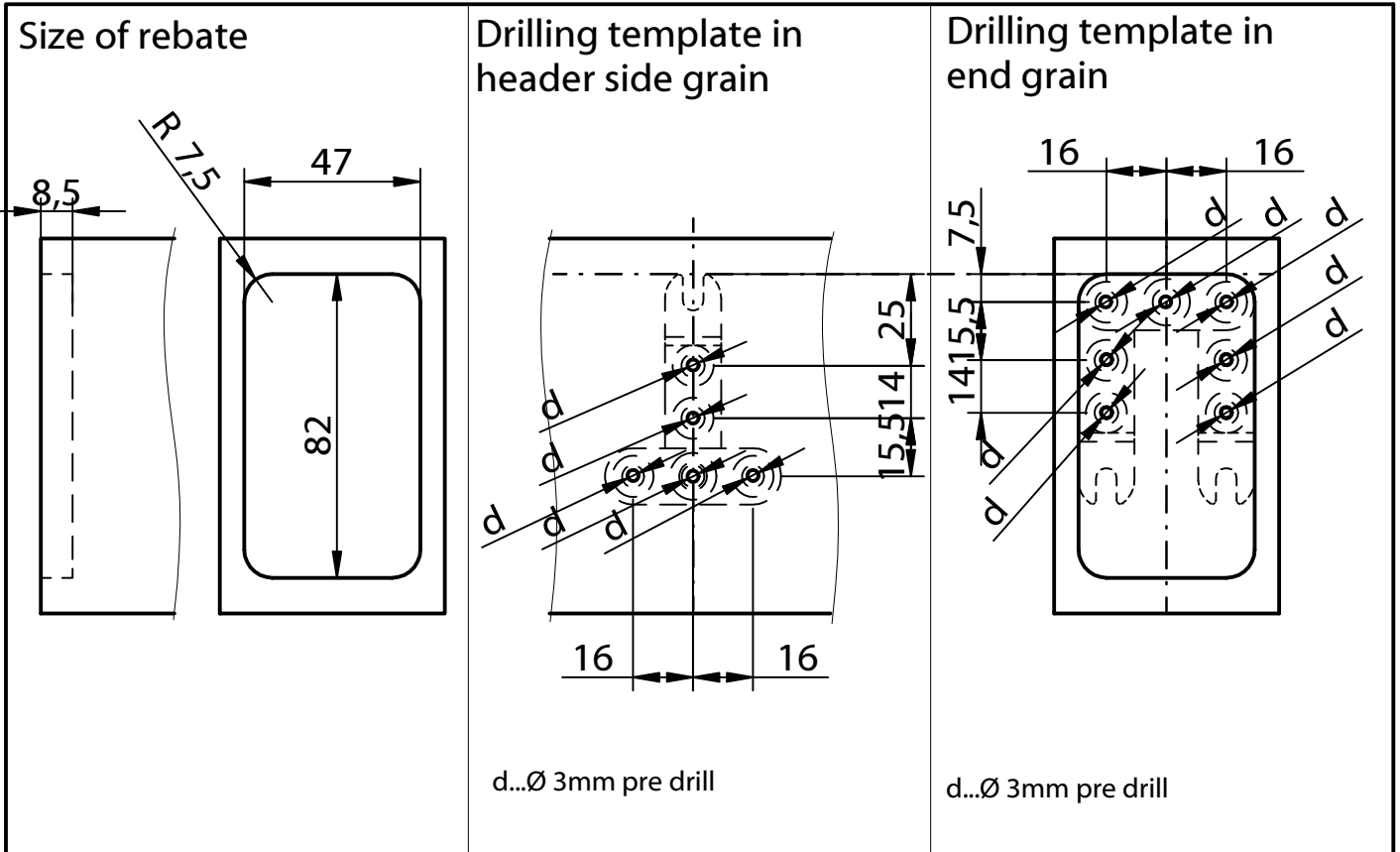
Construction Manual

ACRO 62/47

Art. - No. K033

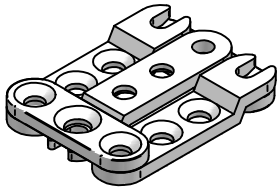
Pat.No. EP 0 765 130

Frame connector



This drawing is the exclusive property of Knapp GmbH.

© Knapp GmbH. All measurements in mm - Errors excepted. VERSION 02 02.08.2002



Réf. K033



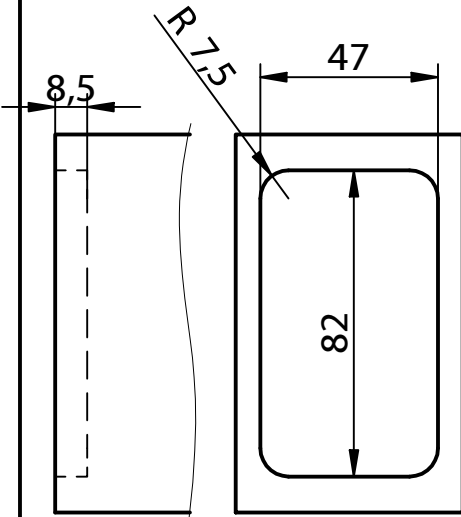
Brevet EP 0 765 130

Notice de montage

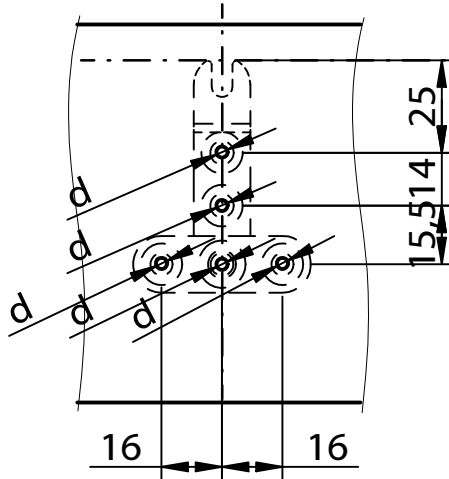
ACRO 62/47

Connecteur bois massif

Détail du fraisage

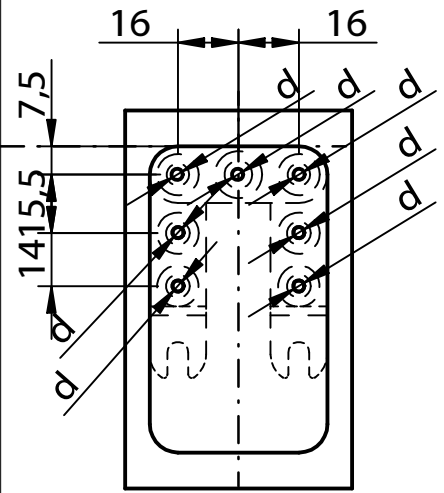


Détail du perçage en bois de fil



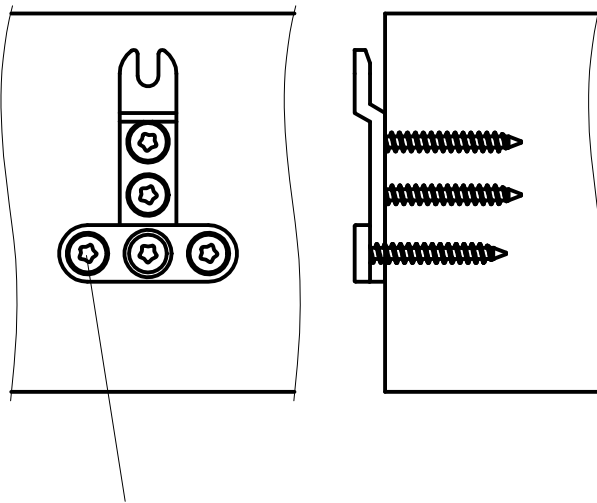
d...pré-percer Ø 3mm

Détail du perçage en bois de bout



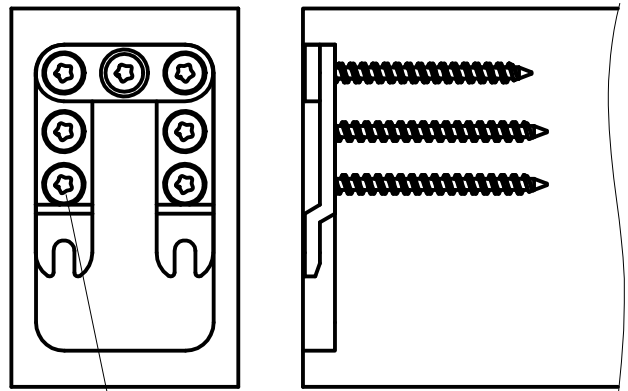
d...pré-percer Ø 3mm

Détail du vissage en bois de fil



5 vis SK 5x40

Détail du vissage en bois de bout



7 vis SK 5x60