
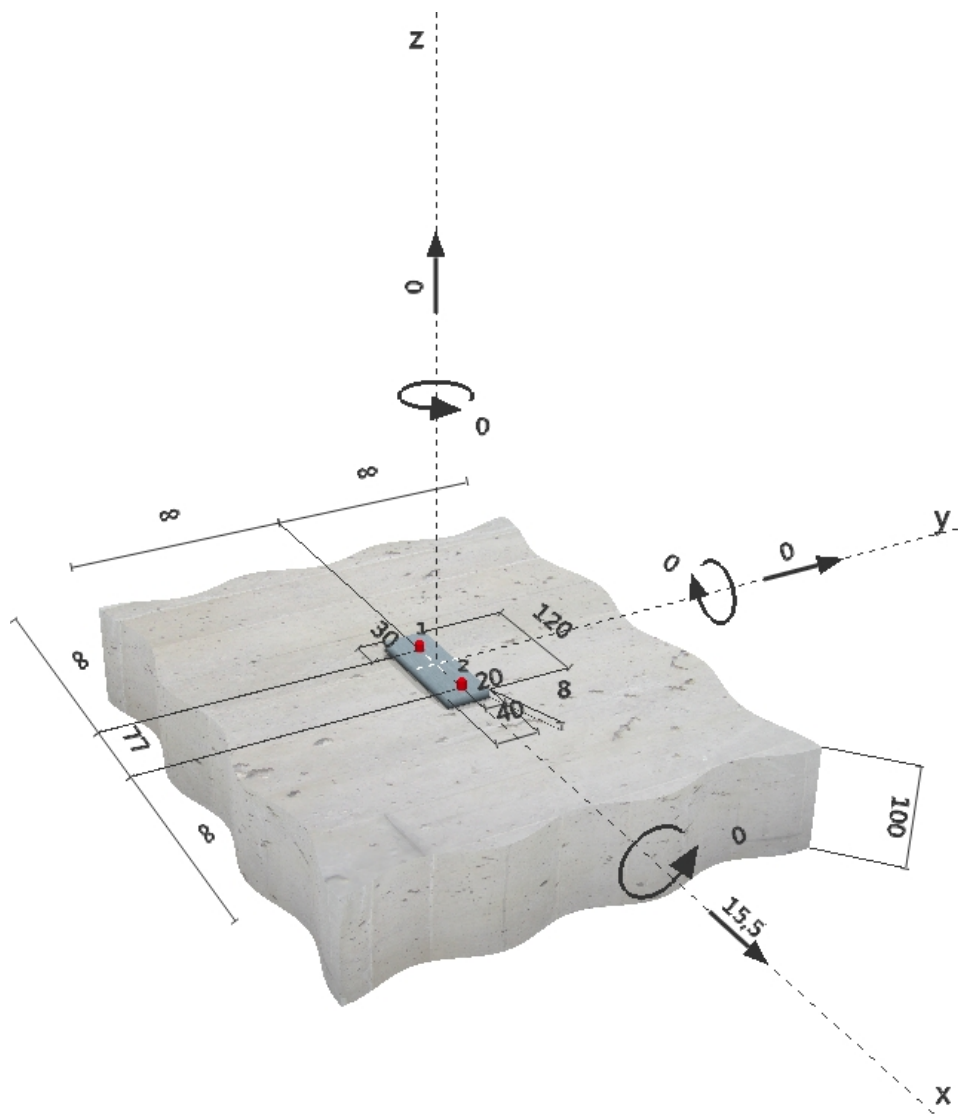


Bemerkung:
1 Eingabedaten

Dübeltyp und Größe:	HSC-I M8x40	
Effektive Verankerungstiefe:	$h_{ef} = 40 \text{ mm}$, $h_{nom} = 46 \text{ mm}$	
Werkstoff:	8.8	
Zulassungs-Nr.:	ETA 02/0027	
Ausgestellt Gültig:	20.09.2007 20.09.2012	
Nachweis:	Bemessungsverfahren ETAG Nr. 001 Anhang C(2010)	
Abstandsmontage:	$e_b = 0 \text{ mm}$ (Kein Abstand); $t = 8 \text{ mm}$	
Ankerplatte:	$l_x \times l_y \times t = 120 \text{ mm} \times 40 \text{ mm} \times 8 \text{ mm}$; (Empfohlene Plattendicke: nicht berechnet)	
Profil:	kein Profil	
Untergrund:	ungerissener Beton, C20/25, $f_{cc} = 25,00 \text{ N/mm}^2$; $h = 100 \text{ mm}$	
Bewehrung:	Keine Bewehrung oder Stababstand $\geq 150 \text{ mm}$ (jeder \emptyset) oder $\geq 100 \text{ mm}$ ($\emptyset \leq 10 \text{ mm}$) Keine Randlängsbewehrung	

Geometrie [mm] & Belastungen [kN, kNm]


www.hilti.at

Firma: Hilti Austria Ges.m.b.H.
 Bearbeiter: Philipp Platz, BSc
 Adresse: Altmannsdorfer Straße 165, A-1231 Wien
 Tel. | Fax: +43-664-8114749 | +43-1-66101-223
 E-Mail: philipp.platz@hilti.com

Seite: 2
 Projekt: Standard-Nachweise
 Pos. Nr.: RICON 120/40 EA
 Datum: 19.11.2012

2 Lastfall/Resultierende Dübelkräfte

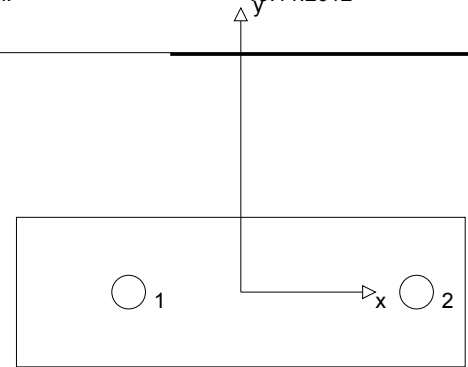
Lastfall: Design Lasten

Resultierende Dübelkräfte [kN]

Normalkraft: +Zug -Druck

Dübel	Normalkraft	Querkraft	Querkraft x	Querkraft y
1	0,000	7,750	7,750	0,000
2	0,000	7,750	7,750	0,000

Maximale Betonstauchung: - [%]
 Maximale Betondruckspannung: - [N/mm²]
 resultierende Zugkraft in (x/y)=(0/0): 0,000 [kN]
 resultierende Druckkraft in (x/y)=(0/0): 0,000 [kN]



3 Zugbeanspruchung (ETAG, Anhang C, Abschnitt 5.2.2)

	Einwirkung [kN]	Tragfähigkeit [kN]	Ausnutzung β_N [%]	Status
Stahlversagen*	O.Nw.	O.Nw.	O.Nw.	O.Nw.
Herausziehen*	O.Nw.	O.Nw.	O.Nw.	O.Nw.
Betonversagen**	O.Nw.	O.Nw.	O.Nw.	O.Nw.
Spaltversagen**	O.Nw.	O.Nw.	O.Nw.	O.Nw.

* ungünstigster Dübel **Dübelgruppe (Dübel unter Zug)

Firma:	Hilti Austria Ges.m.b.H.	Seite:	3
Bearbeiter:	Philipp Platz, BSc	Projekt:	Standard-Nachweise
Adresse:	Altmannsdorfer Straße 165, A-1231 Wien	Pos. Nr.:	RICON 120/40 EA
Tel. Fax:	+43-664-8114749 +43-1-66101-223	Datum:	19.11.2012
E-Mail:	philipp.platz@hilti.com		

4 Querbeanspruchung (ETAG, Anhang C, Abschnitt 5.2.3)

	Einwirkung [kN]	Tragfähigkeit [kN]	Ausnutzung β_v [%]	Status
Stahlversagen ohne Hebelarm*	7,750	9,760	80	OK
Stahlversagen mit Hebelarm*	O.Nw.	O.Nw.	O.Nw.	O.Nw.
Betonausbruch auf der lastabgewandten Seite**	15,500	27,964	56	OK
Betonkantenbruch, Richtung **	O.Nw.	O.Nw.	O.Nw.	O.Nw.

* ungünstigster Dübel **Dübelgruppe (relevante Dübel)

4.1 Stahlversagen ohne Hebelarm

$V_{Rk,s}$ [kN]	$\gamma_{M,s}$	$V_{Rd,s}$ [kN]	V_{Sd} [kN]
12,200	1,250	9,760	7,750

4.2 Betonausbruch auf der lastabgewandten Seite

$A_{c,N}$ [mm ²]	$A_{c,N}^0$ [mm ²]	$c_{cr,N}$ [mm]	$s_{cr,N}$ [mm]	k-factor	
23640	14400	60	120	2,000	
$e_{c1,v}$ [mm]	$\psi_{ec1,N}$	$e_{c2,v}$ [mm]	$\psi_{ec2,N}$	$\psi_{s,N}$	$\psi_{re,N}$
0	1,000	0	1,000	1,000	1,000
$N_{Rk,c}^0$ [kN]	$\gamma_{M,c,p}$	$V_{Rd,c1}$ [kN]	V_{Sd} [kN]		
12,776	1,500	27,964	15,500		

5 Verschiebungen (höchstbelasteter Dübel)

Kurzzeitbelastung:

N_{Sk} = 0,000 [kN]	δ_N = 0,000 [mm]
V_{Sk} = 5,741 [kN]	δ_V = 2,460 [mm]
	δ_{NV} = 4,160 [mm]

Langzeitbelastung:

N_{Sk} = 0,000 [kN]	δ_N = 0,000 [mm]
V_{Sk} = 5,741 [kN]	δ_V = 3,690 [mm]
	δ_{NV} = 5,390 [mm]

Hinweis: Die Verschiebungen infolge Zugkraft gelten, wenn die Hälfte des Drehmomentes beim Verankern aufgebracht wurde - ungerissener Beton! Die Verschiebungen infolge Querkraft gelten, wenn zwischen Beton und Ankerplatte keine Reibung vorliegt! Der Verschiebungswert aus dem Lochspiel zwischen Ankerkörper und Bohrlochrand sowie zwischen Ankerkörper und Anbauteil ist in dieser Berechnung nicht berücksichtigt!

Die zulässigen Verschiebungen hängen von der zu befestigenden Konstruktion ab und sind vom Konstrukteur festzulegen!

6 Warnungen / Hinweise

- Die Ankerplatte muss ausreichend steif sein, so dass sie sich unter den einwirkenden Kräften nicht verformt!
- Die Weiterleitung der Kräfte im Bauteil ist nach der Bemessungsrichtlinie ETAG 001, Anhang C(2010), Abschnitt 7 nachzuweisen. Im Falle einer Unterfütterung wird davon ausgegangen, dass unter der Ankerplatte keine Luftblasen sich befinden und die Unterfütterung VOR der tatsächlichen Lastauftragung erfolgt und ausgehärtet ist!
- Diese Berechnung gilt nur wenn die Durchgangslöcher nicht grösser als in Tabelle 4.1 in ETAG 001, Annex C angegeben sind! Bei grösseren Durchgangslöchern ist Kapitel 1.1. in ETAG 001, Annex C zu beachten!

Nachweis der Verankerung: OK!

Firma: Hilti Austria Ges.m.b.H.
 Bearbeiter: Philipp Platz, BSc
 Adresse: Altmannsdorfer Straße 165, A-1231 Wien
 Tel. | Fax: +43-664-8114749 | +43-1-66101-223
 E-Mail: philipp.platz@hilti.com

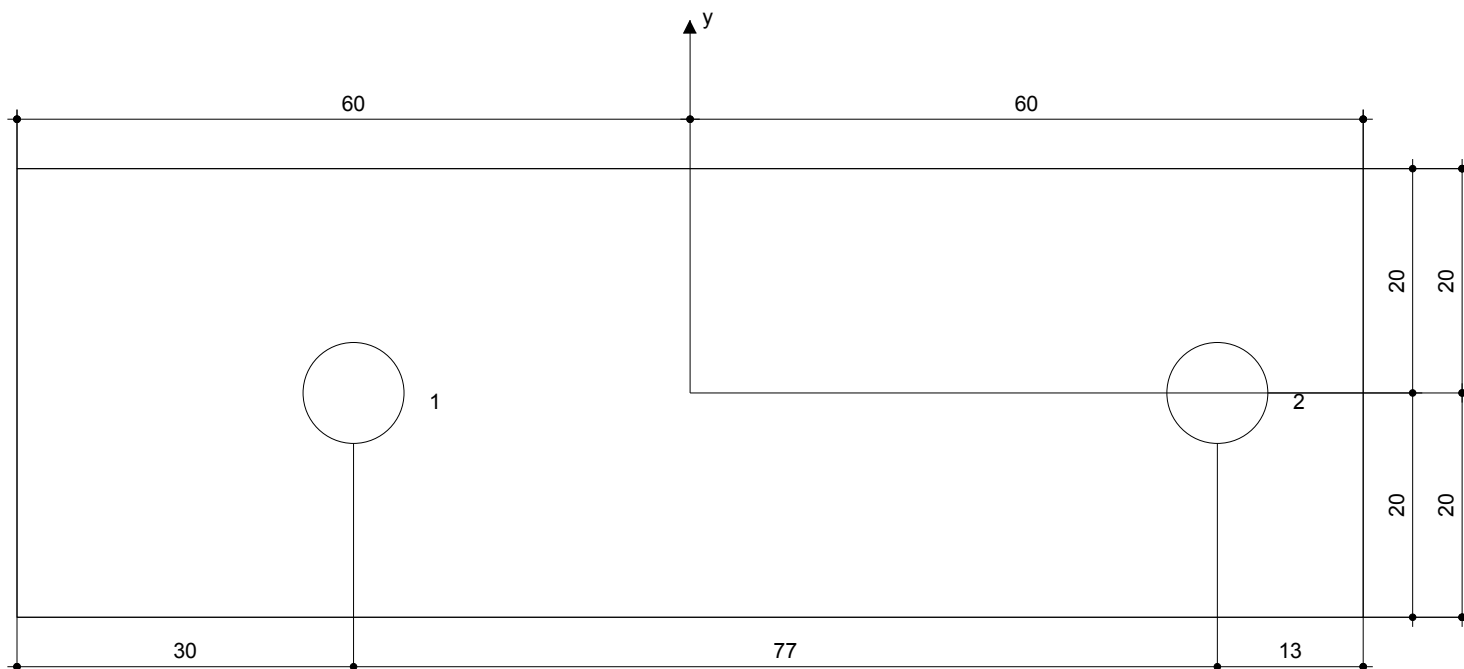
Seite: 4
 Projekt: Standard-Nachweise
 Pos. Nr.: RICON 120/40 EA
 Datum: 19.11.2012

7 Installationsdaten

Ankerplatte, Stahl: -	Dübeltyp und Größe: HSC-I, M8x40
Profil: kein Profil; 0 x 0 x 0 mm	Anzugsdrehmoment: 0,010 kNm
Durchmesser Durchgangsloch: $d_f = 9$ mm	Durchmesser Bohrloch im Beton: 16 mm
Plattendicke (Eingabe): 8 mm	Bohrlochtiefe im Untergrund: 46 mm
Empfohlene Plattendicke: nicht berechnet	Minimale Bauteildicke: 100 mm
Reinigungsart: Manuelle Reinigung des Bohrloches gemäss Gebrauchsanweisung ist erforderlich.	

7.1 Erforderliches Zubehör

Bohren	Reinigen	Installieren
<ul style="list-style-type: none"> Geeigneter Hammerbohrer Geeigneter Bundbohrer für die vorgeschr. Bohrlochtiefe 	<ul style="list-style-type: none"> Hand Ausblaspumpe 	<ul style="list-style-type: none"> HSC-MW Setzwerkzeug Drehmomentschlüssel



Koordinaten Dübel [mm]

Dübel	x	y	C _{-x}	C _{+x}	C _{-y}	C _{+y}
1	-30	0	-	-	-	-
2	47	0	-	-	-	-

Firma:	Hilti Austria Ges.m.b.H.	Seite:	5
Bearbeiter:	Philipp Platz, BSc	Projekt:	Standard-Nachweise
Adresse:	Altmannsdorfer Straße 165, A-1231 Wien	Pos. Nr.:	RICON 120/40 EA
Tel. Fax:	+43-664-8114749 +43-1-66101-223	Datum:	19.11.2012
E-Mail:	philipp.platz@hilti.com		

8 Kommentar; Anmerkungen

- Sämtliche in den Programmen enthaltenen Informationen und Daten beziehen sich ausschließlich auf die Verwendung von Hilti-Produkten und basieren auf den Grundsätzen, Formeln und Sicherheitsbestimmungen gem. den technischen Anweisungen und Bedienungs-, Setz- und Montageanleitungen usw. von Hilti, die vom Anwender strikt eingehalten werden müssen. Sämtliche enthaltenen Werte sind Durchschnittswerte; daher sind vor Anwendung des jeweiligen Hilti-Produkts stets einsatzspezifische Tests durchzuführen. Die Ergebnisse der mittels der Software durchgeführten Berechnungen beruhen maßgeblich auf den von Ihnen einzugebenden Daten. Sie tragen daher die alleinige Verantwortung für die Fehlerfreiheit, Vollständigkeit und Relevanz der von Ihnen einzugebenden Daten. Sie sind weiterhin alleine dafür verantwortlich, die erhaltenen Ergebnisse der Berechnung vor der Verwendung für Ihre spezifische(n) Anlage(n) durch einen Fachmann überprüfen und freigeben zu lassen, insbesondere hinsichtlich der Konformität mit geltenden Normen und Zulassungen. Die Software dient lediglich als Hilfsmittel zur Auslegung von Normen und Zulassungen ohne jegliche Gewährleistung auf Fehlerfreiheit, Richtigkeit und Relevanz der Ergebnisse oder Geeignetheit für eine bestimmte Anwendung.
- Sie haben alle erforderlichen und zumutbaren Maßnahmen zu ergreifen, um Schäden durch die Software zu verhindern oder zu begrenzen. Insbesondere müssen Sie für die regelmäßige Sicherung von Programmen und Daten sorgen sowie regelmäßig ggf. von Hilti angebotene Updates der Software durchführen. Sofern Sie nicht die AutoUpdate-Funktion der Software nutzen, müssen Sie durch manuelle Updates über die Hilti-Website sicherstellen, dass Sie jeweils die aktuelle und somit gültige Version der Software verwenden. Soweit Sie diese Verpflichtung schuldhaft verletzen, haftet Hilti nicht für daraus entstehende Folgen, insbesondere nicht für die Wiederbeschaffung verlorener oder beschädigter Daten oder Programme.