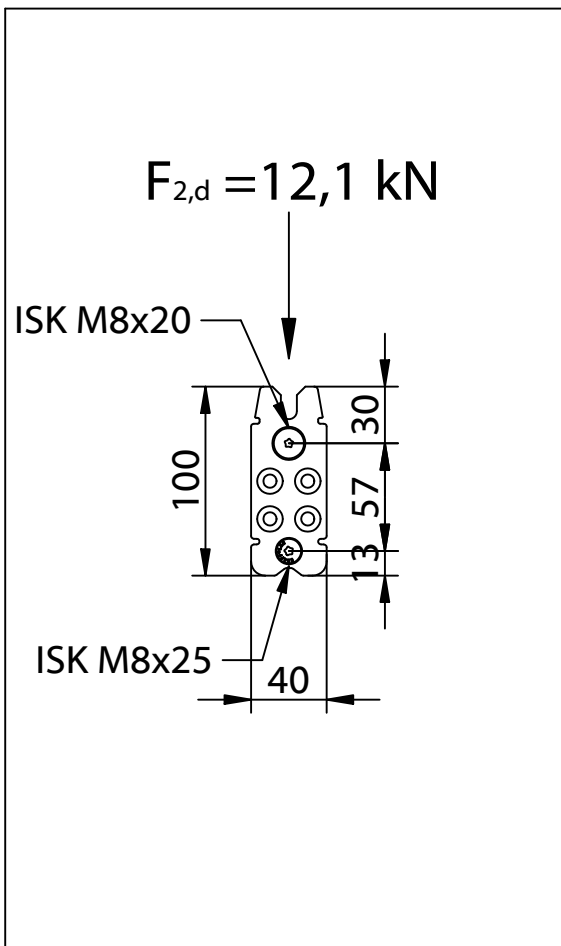
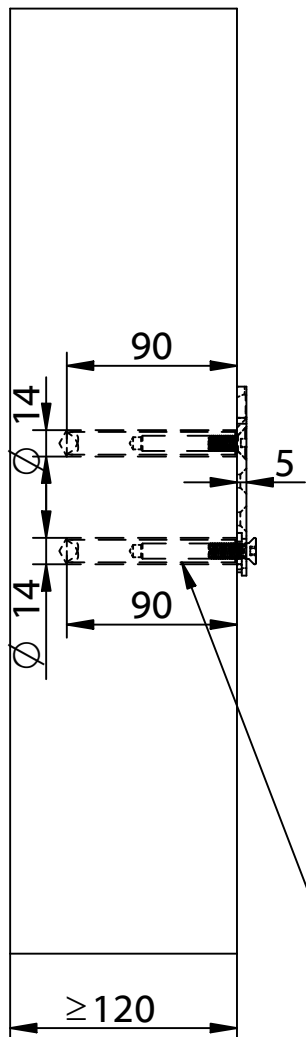


Konstruktionszeichnung

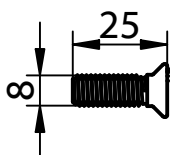
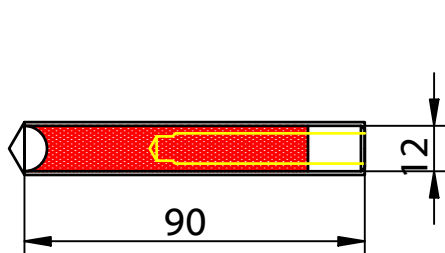
RICON 100/40 EA

Nebenträger-Beton-Anschluss

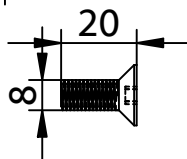
Betonwand C20/25



2x FISCHER
RG 12x90 M8 I



ISK M8x25



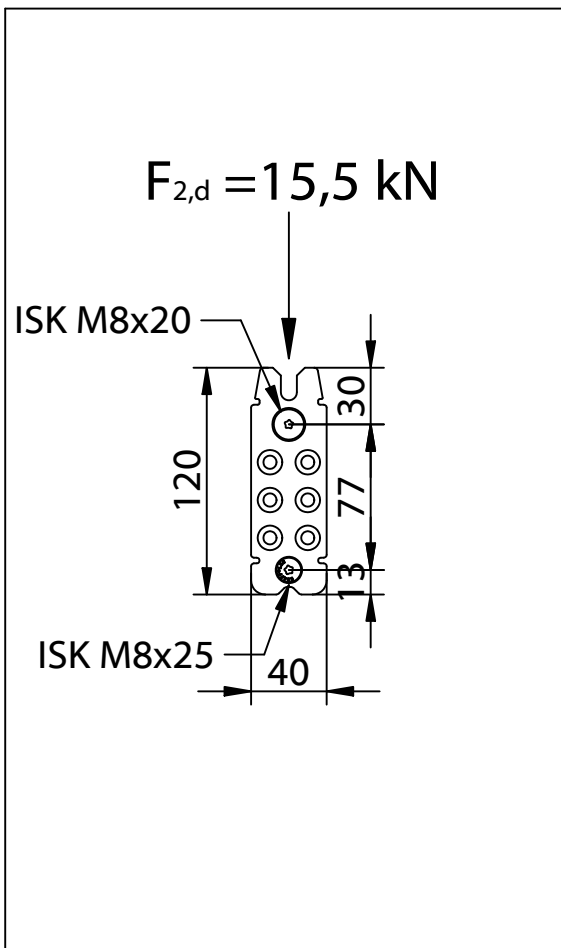
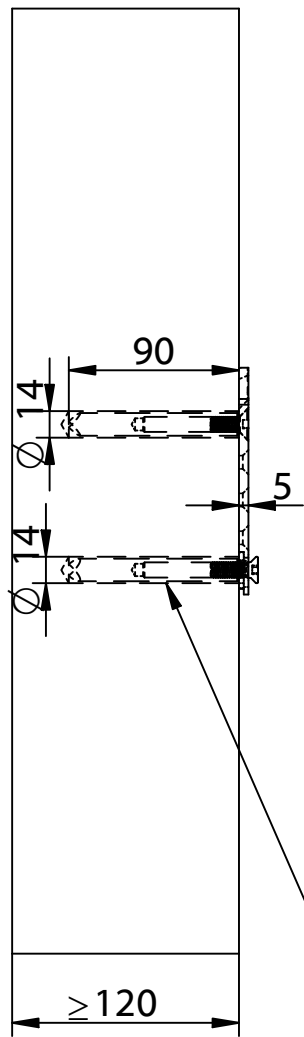
ISK M8x20

Konstruktionszeichnung

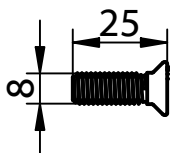
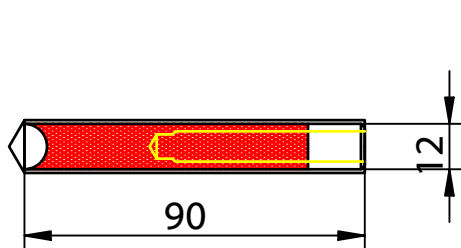
RICON 120/40 EA

Nebenträger-Beton-Anschluss

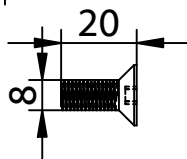
Betonwand C20/25



2x FISCHER
RG 12x90 M8 I



ISK M8x25



ISK M8x20

Diese Zeichnung ist Eigentum der KNAPP GmbH

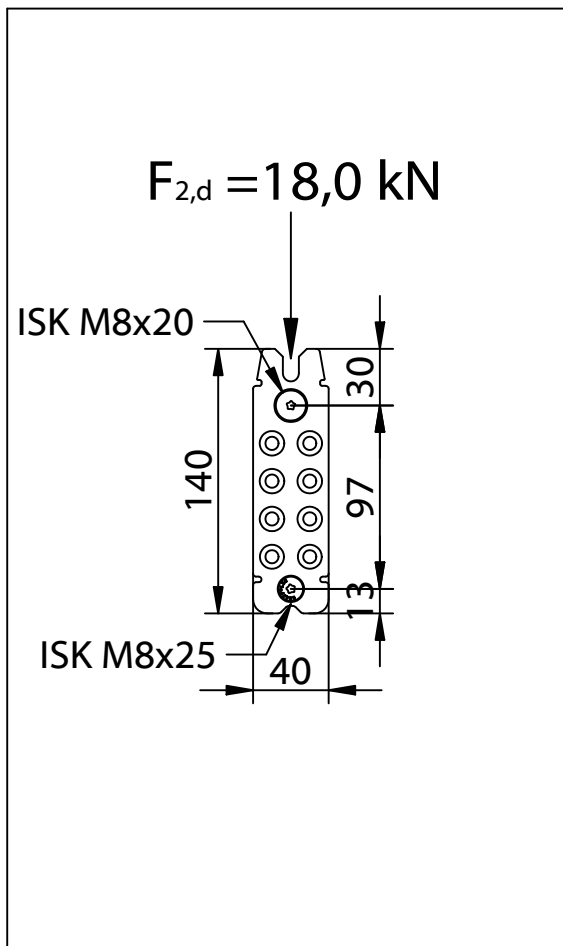
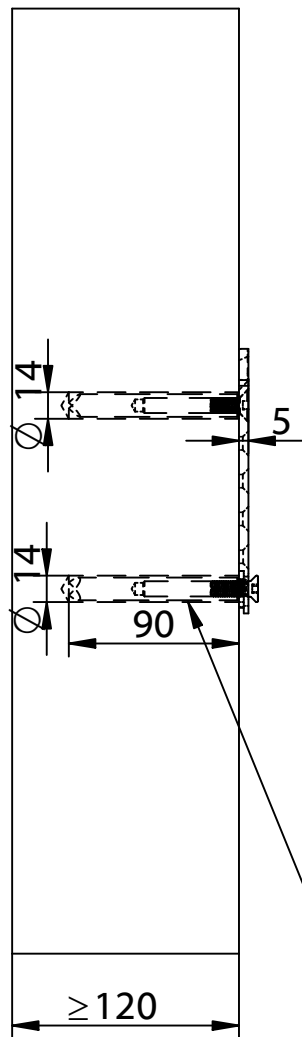
© KNAPP GmbH. Alle Maße in mm - Irrtümer, Druckfehler und Änderungen vorbehalten / all measures in mm - Errors excepted. VERSION 01 29.01.2013

Konstruktionszeichnung

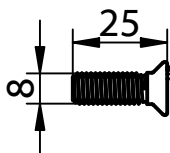
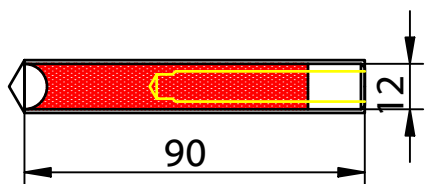
RICON 140/40 EA

Nebenträger-Beton-Anschluss

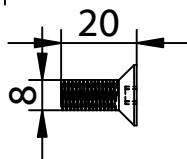
Betonwand C20/25



2x FISCHER
RG 12x90 M8 I



ISK M8x25



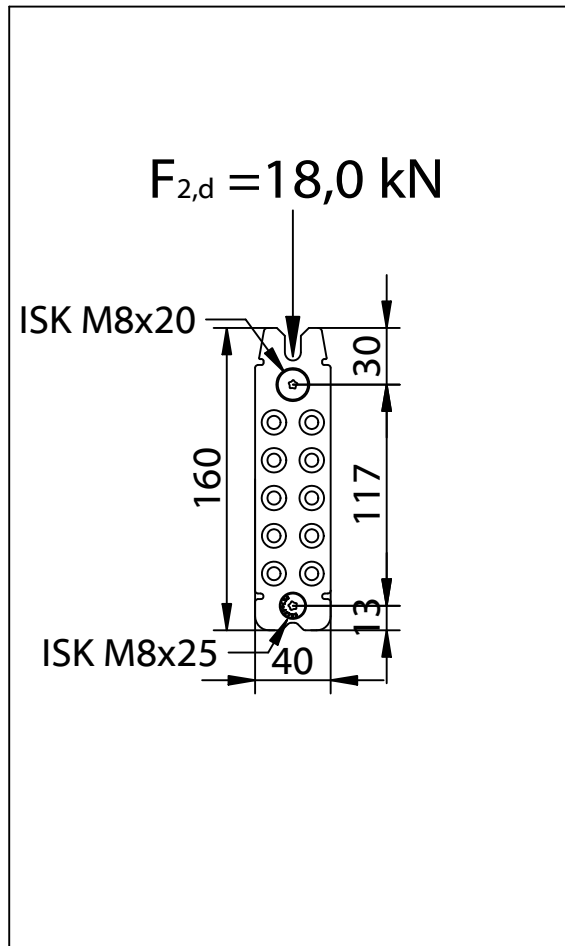
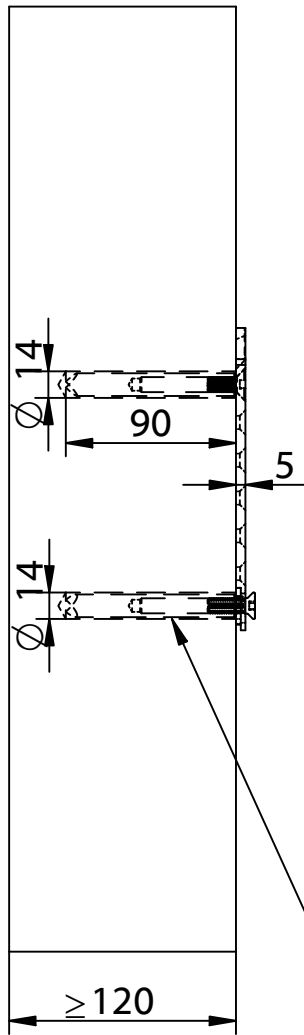
ISK M8x20

Konstruktionszeichnung

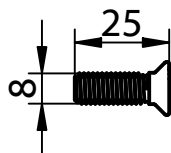
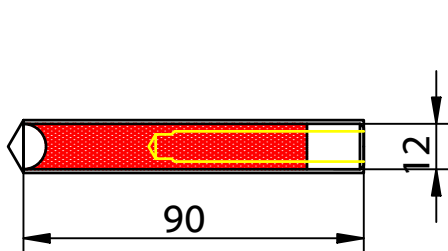
RICON 160/40 EA

Nebenträger-Beton-Anschluss

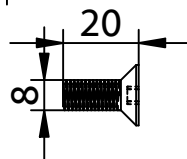
Betonwand C20/25



2x FISCHER
RG 12x90 M8 I



ISK M8x25



ISK M8x20