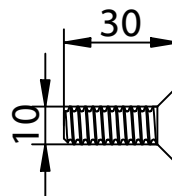
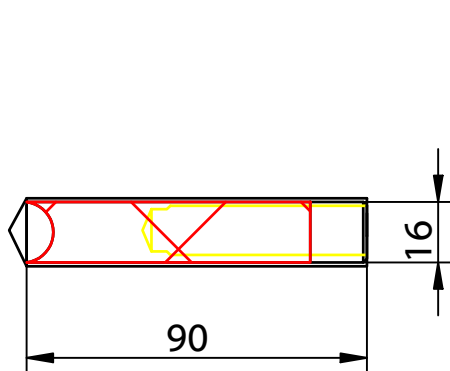
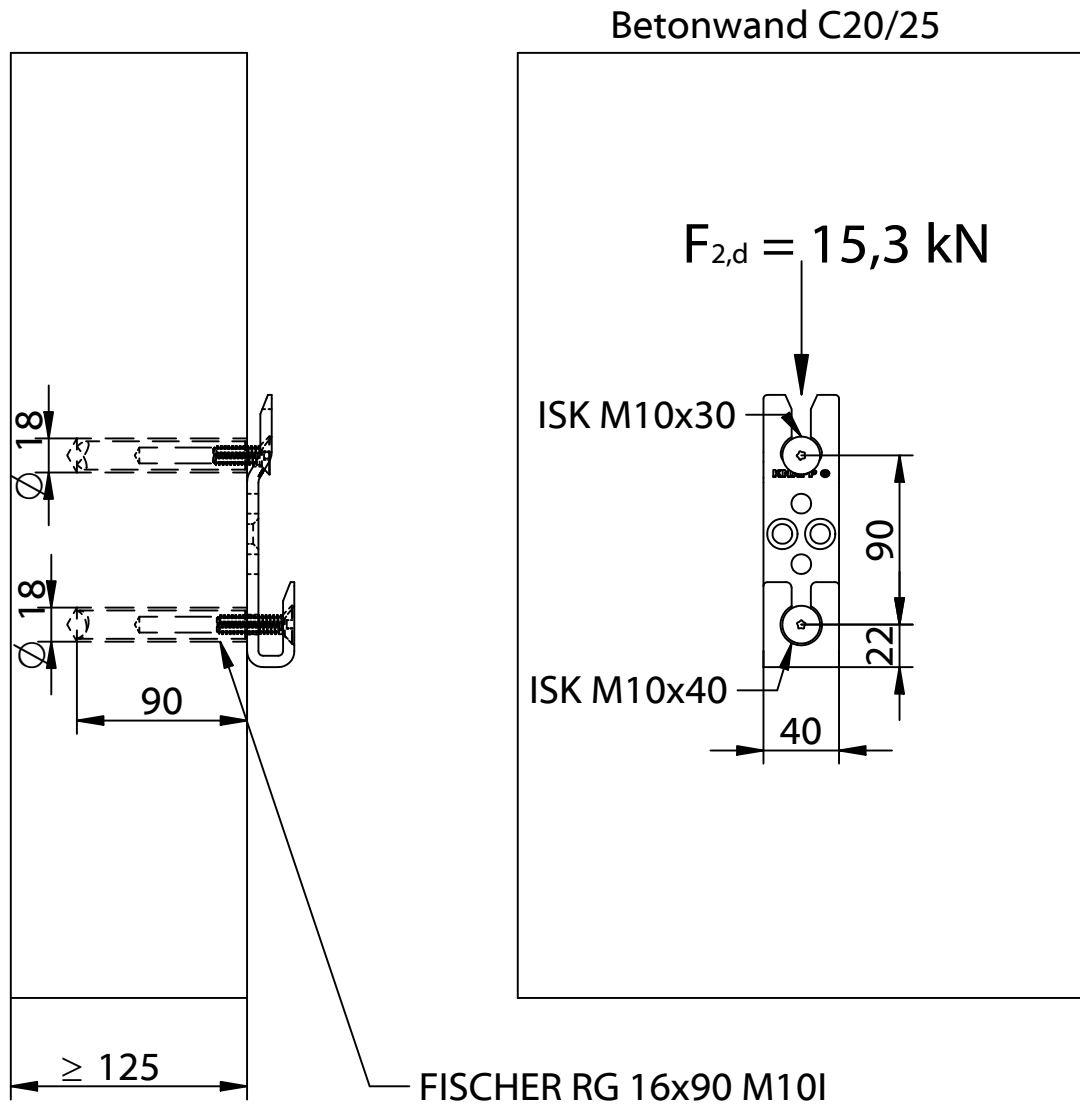


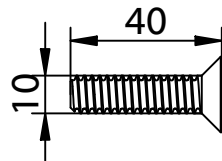
# Konstruktionszeichnung

# GIGANT 150/40

## Nebenträger-Beton-Anschluss



ISK M10x30

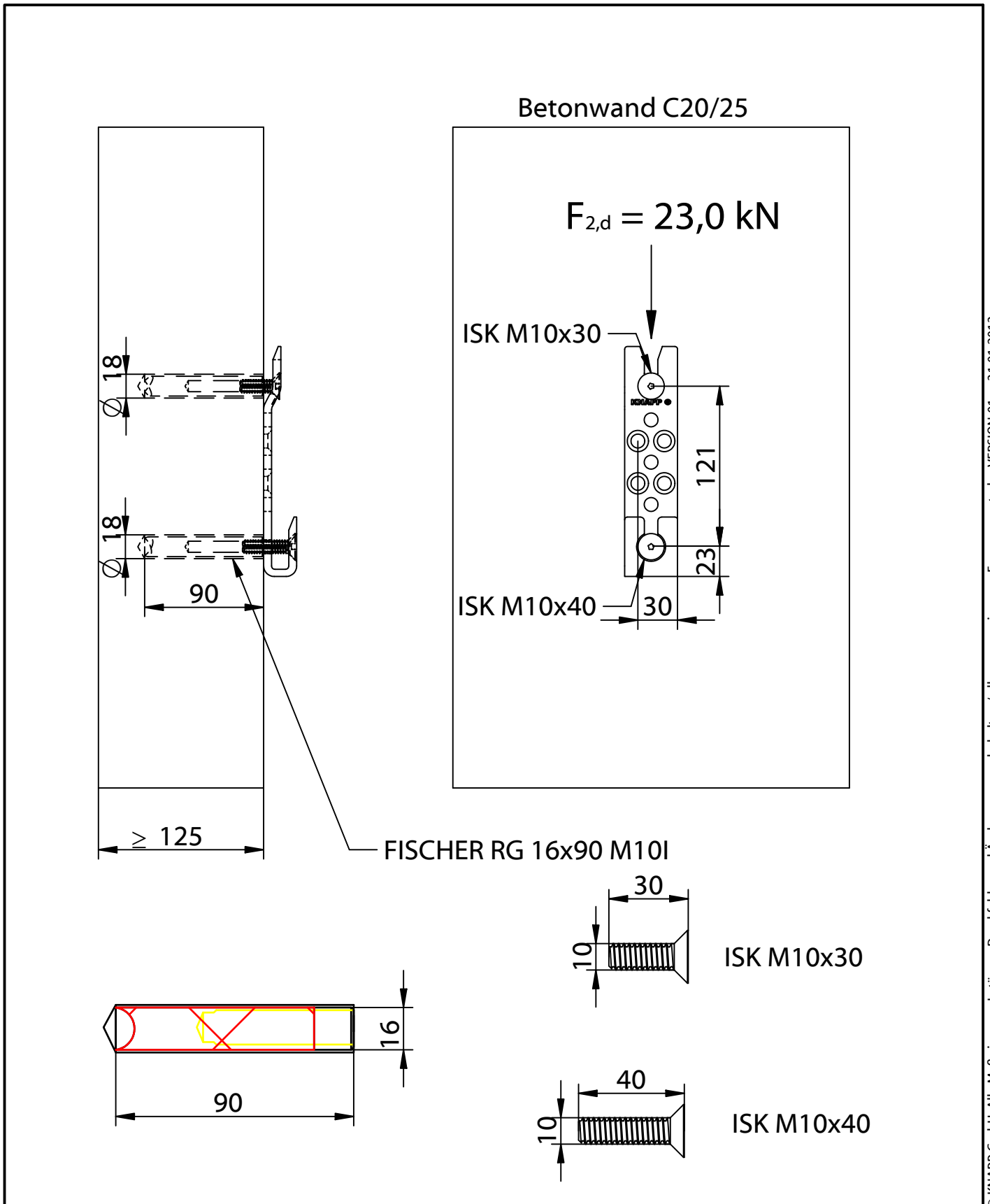


ISK M10x40

# Konstruktionszeichnung

# GIGANT 180/40

## Nebenträger-Beton-Anschluss



Diese Zeichnung ist Eigentum der KNAPP GmbH

© KNAPP GmbH. Alle Maße in mm - Irrtümer, Druckfehler und Änderungen vorbehalten / all measures in mm - Errors excepted. VERSION 01 31.01.2013