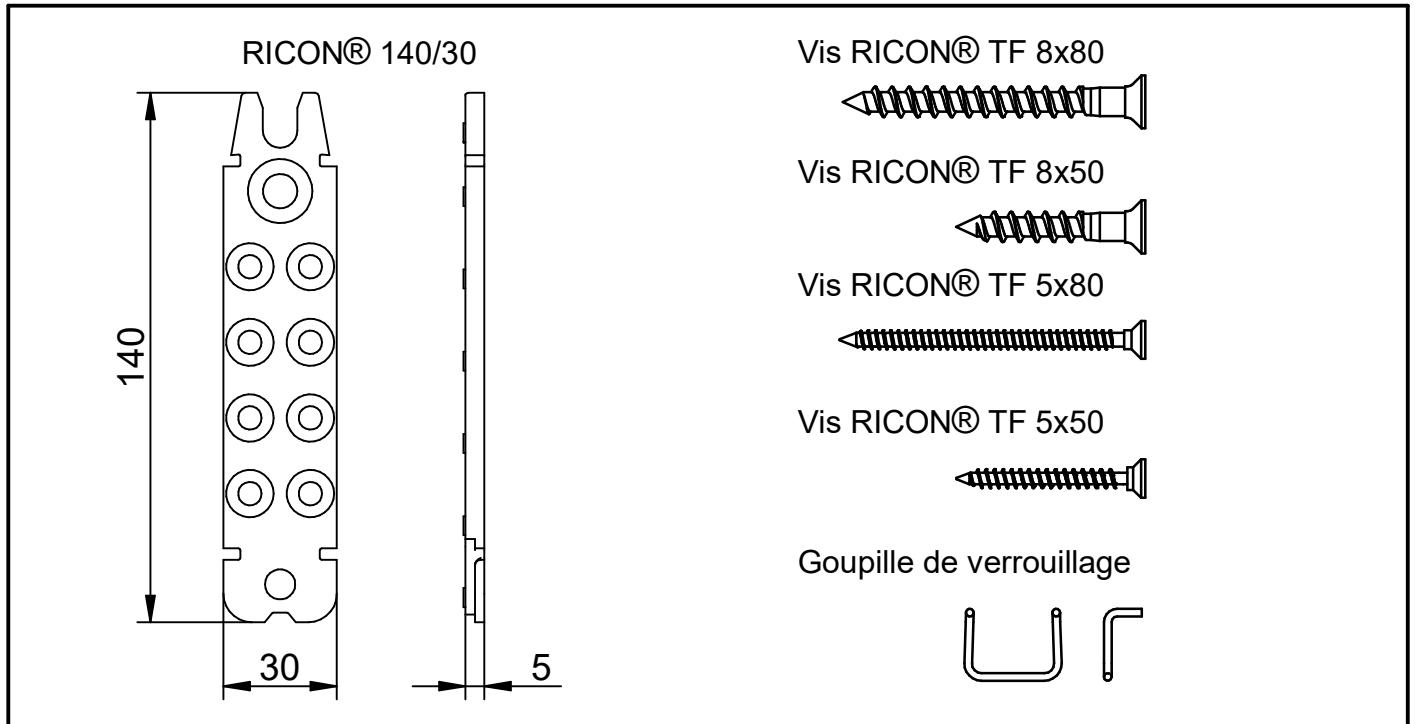


ETA-10/0189

Notice de montage

# RICON® 140/30 - A2

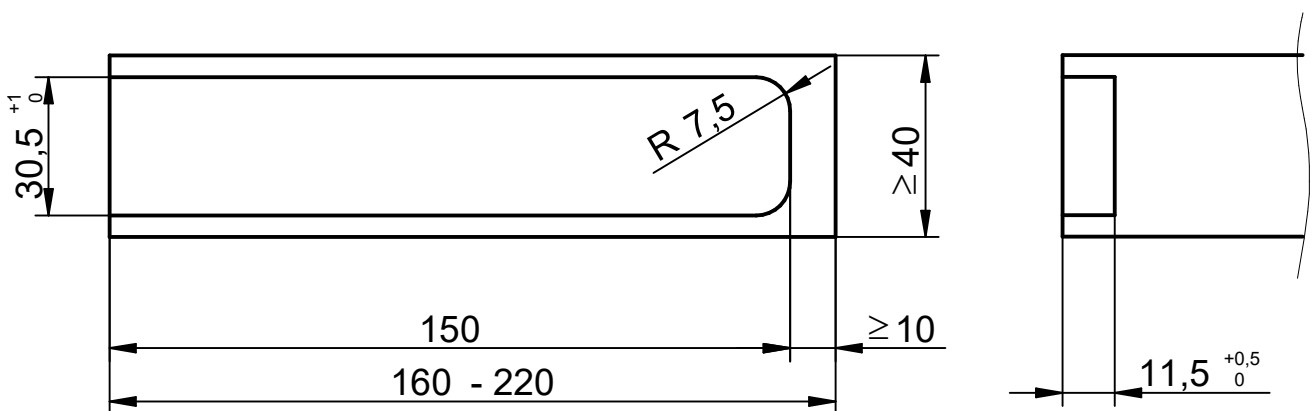
Connecteur inox pour jonctions poteau - traverse  
avec agrément technique (ETE)



Assemblage simple

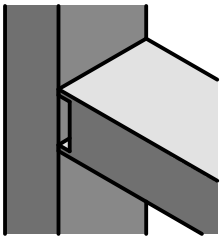
Assemblage poteau - traverse

Détails du fraisage sur la traverse



Ces dessins sont la propriété de Knapp GmbH.

© Knapp GmbH. Toutes dimensions en mm - sauf erreurs, fautes d'impression ou modifications techniques / all measures in mm - Errors excepted. VERSION 12.10.2018



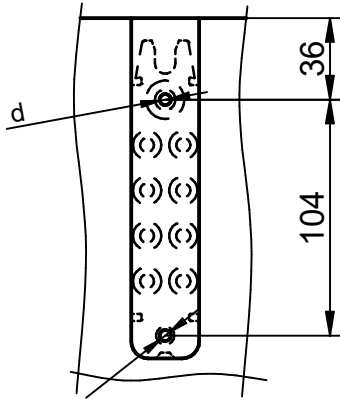
# RICON® 140/30 EA - A2

Assemblage simple

Assemblages poteau -  
traverse

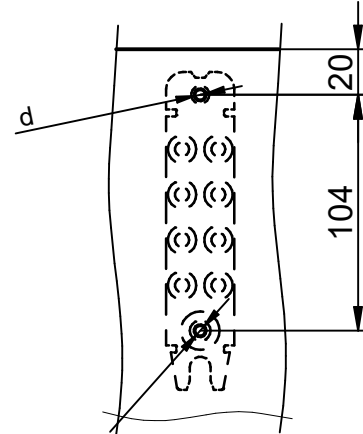
Réf. K278

## Détail du perçage sur la traverse



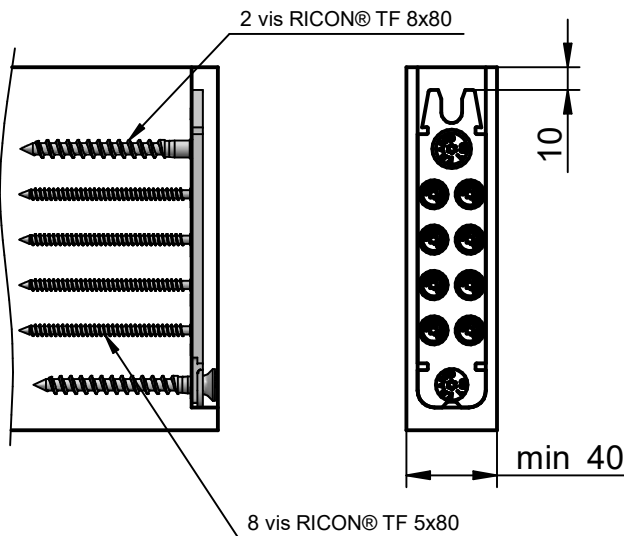
Résineux: pré-percer d...Ø 5mm, prof. 30mm  
Feuillus: pré-percer d...Ø 6mm, prof. 75mm

## Détail du perçage sur le poteau

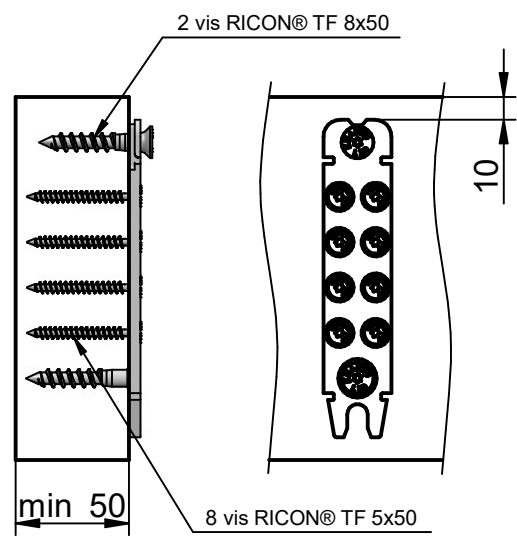


Résineux: pré-percer d...Ø 5mm, prof. 30mm  
Feuillus: pré-percer d...Ø 6mm, prof. 45mm

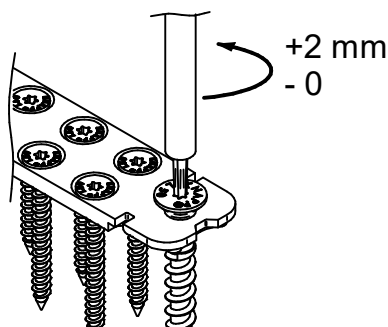
## Détail du vissage sur la traverse



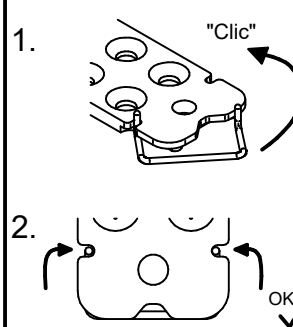
## Détail du vissage sur le poteau



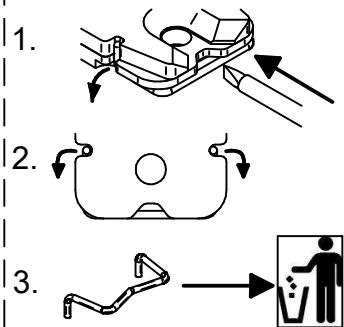
## Régler la vis d'accroche



## Mettre la goupille en place

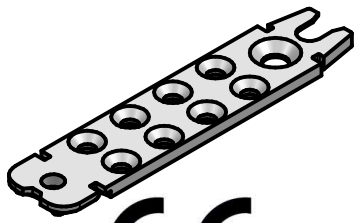


## Déverrouiller la goupille



Ces dessins sont la propriété de Knapp GmbH.

© Knapp GmbH. Toutes dimensions en mm - sauf erreurs, fautes d'impression ou modifications techniques / all measures in mm - Errors excepted. VERSION 12.10.2018



# RICON® 140/30 - A2



ETA-10/0189

Connecteur inox pour jonctions poutres principale - secondaire avec agrément technique (ETE)

RICON® 140/30

- Vis RICON® TF 8x80
- Vis RICON® TF 8x50
- Vis RICON® TF 5x80
- Vis RICON® TF 5x50
- Goupille de verrouillage

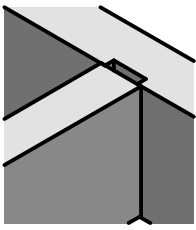
Assemblage simple Assemblage poutres principale - secondaire

Détails du fraisage sur la poutre principale

Longueur de fraisage L sur poutre principale en relation avec la hauteur de la poutre secondaire HN	
Hauteur HN [mm]	Longueur L [mm]
180	150
200	170
220	180
240	190
260	210

Ces dessins sont la propriété de Knapp GmbH.

© Knapp GmbH. Toutes dimensions en mm - sauf erreurs, fautes d'impression ou modifications techniques / all measures in mm - Errors excepted. VERSION 12. 10. 2018



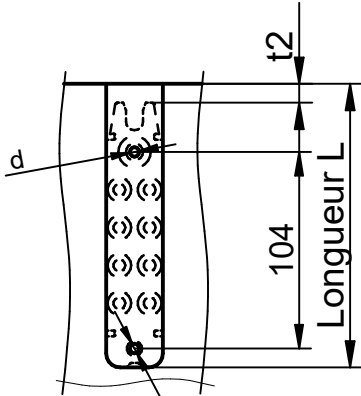
# RICON® 140/30 EA - A2

Réf. K278

Assemblage simple

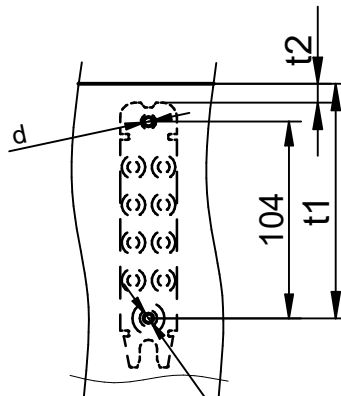
Assemblages poutres principale - secondaire

Détail du perçage sur la poutre principale



Résineux: pré-percer d...Ø 5mm, prof. 30mm  
 Feuillus: pré-percer d...Ø 6mm, prof. 45mm

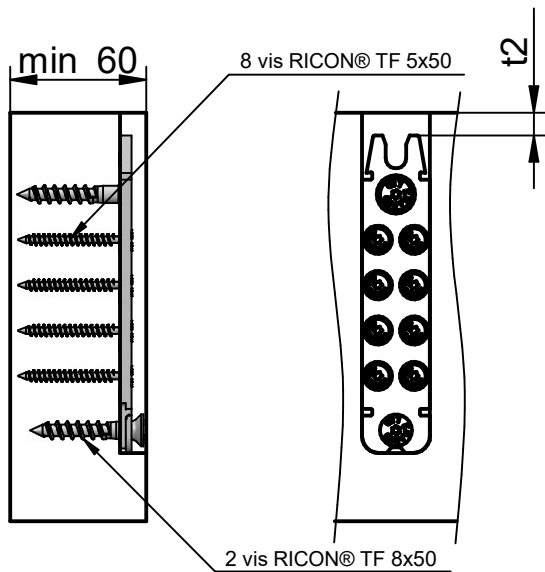
Détail du perçage sur la poutre secondaire



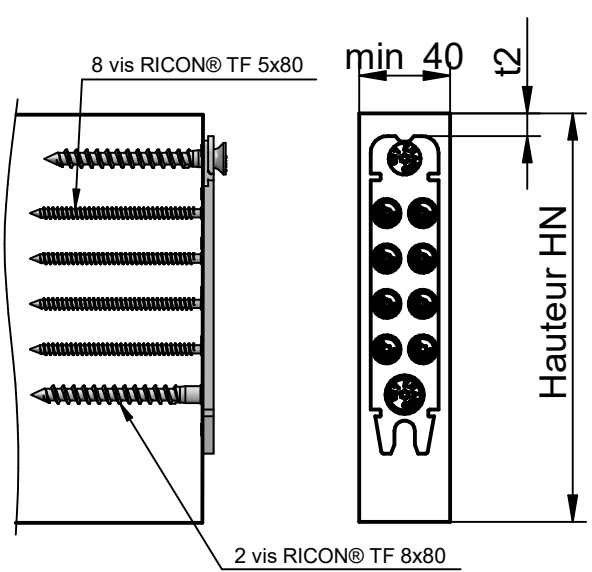
Résineux: pré-percer d...Ø 5mm, prof. 30mm  
 Feuillus: pré-percer d...Ø 6mm, prof. 75mm

Distance de perçage t1 et t2 en relation avec la poutre secondaire HN		
Hauteur HN [mm]	Distance t1 [mm]	Distance t2 [mm]
180	124	10
200	144	30
220	154	40
240	164	50
260	184	70

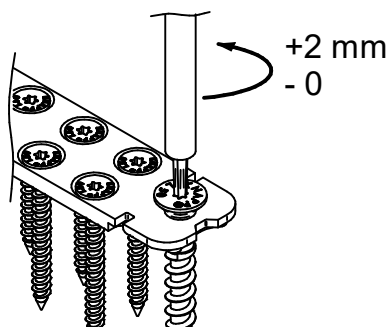
Détail du vissage sur la poutre principale



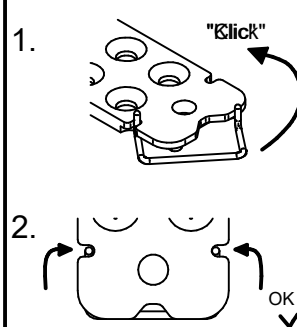
Détail du vissage sur la poutre secondaire



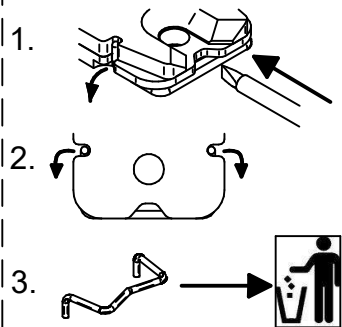
Régler la vis d'accroche



Mettre la goupille en place



Déverrouiller la goupille



Ces dessins sont la propriété de Knapp GmbH.

© Knapp GmbH. Toutes dimensions en mm - sauf erreurs, fautes d'impression ou modifications techniques / all measures in mm - Errors excepted. VERSION 12.10.2018