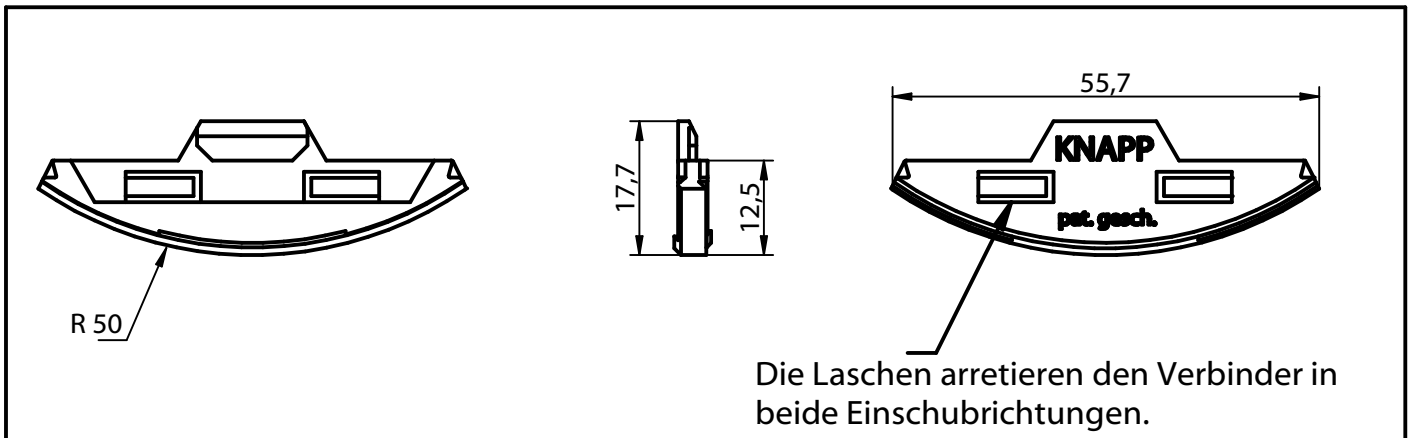


Art.-Nr. K053

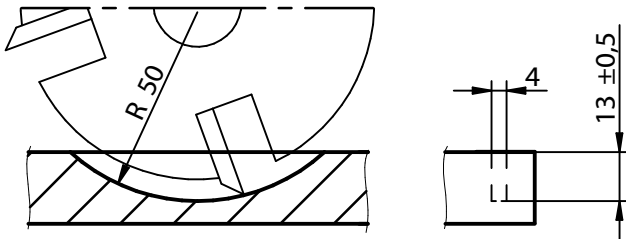
Montageanleitung

SUNNY

Schiebeverbinder

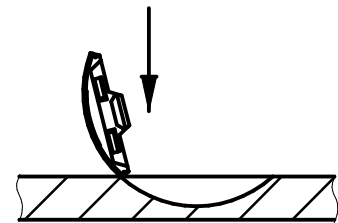


1. Fräsen

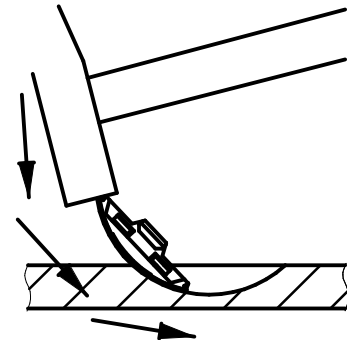


2. Einschlagen

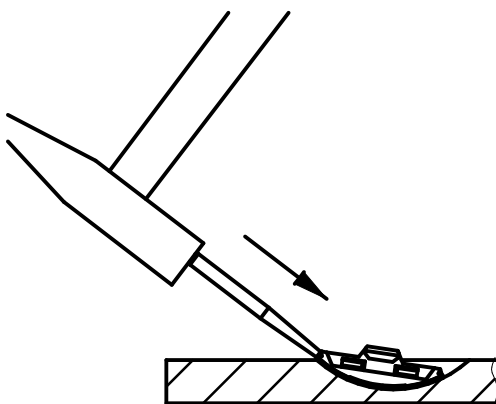
a) Ansetzen



b) Einschlagen

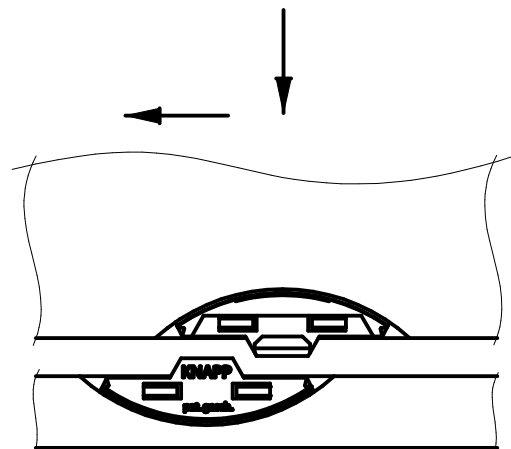


3. Positionieren



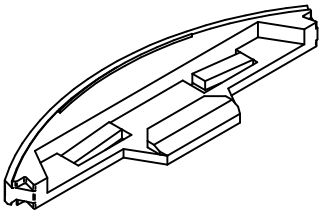
Mit Hilfe des Einschlagwerkzeuges den Verbinder genau positionieren.

4. Montieren



Diese Zeichnung ist Eigentum der Knapp GmbH.

© Knapp GmbH. Alle Maße in mm - Irrtümer, Druckfehler und Änderungen vorbehalten. VERSION 02 13.08.2014

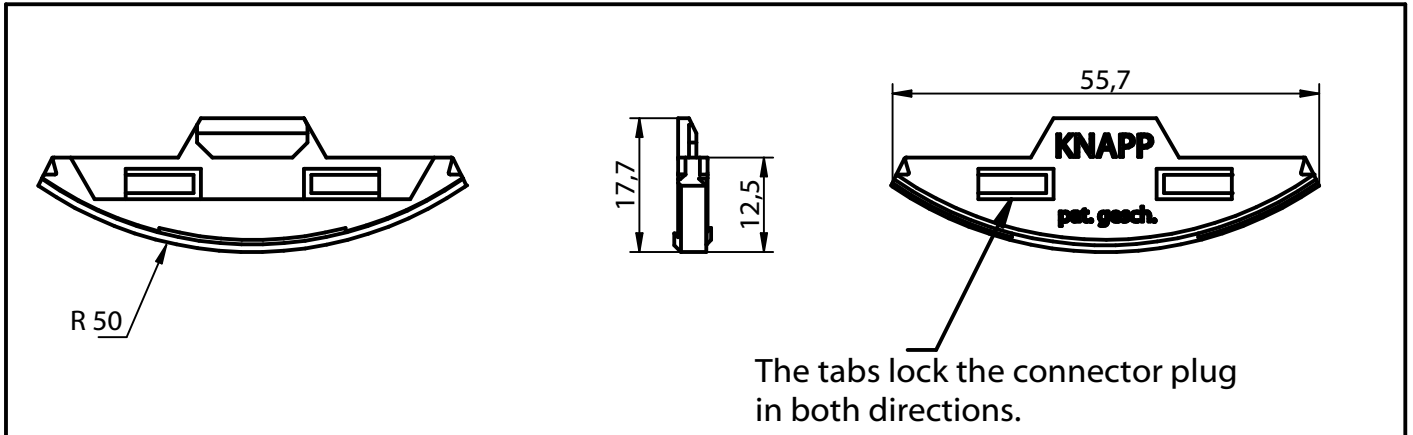


Art.-No. K053

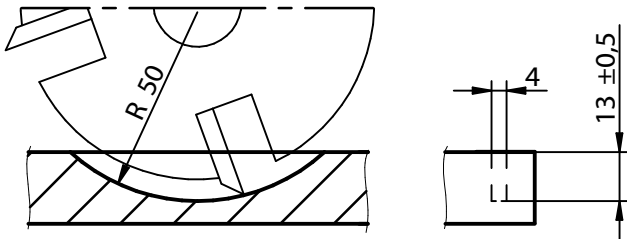
Construction Manual

SUNNY

Slide connectors

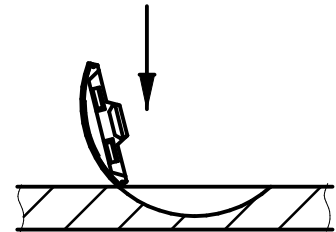


1. Routing

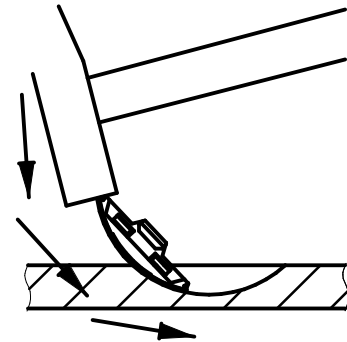


2. Knock in

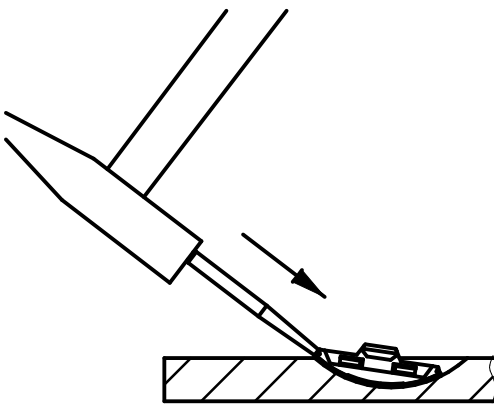
a) Insert



b) Knock in

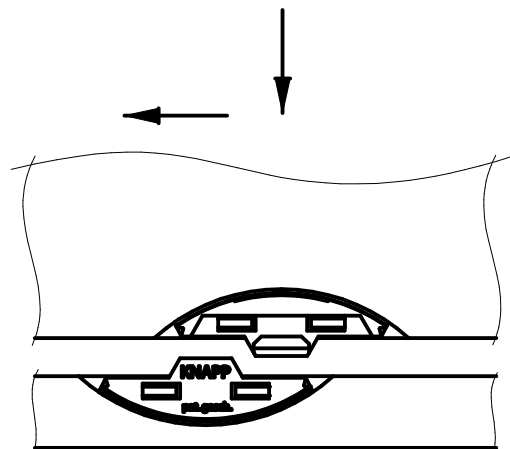


3. Into positioning



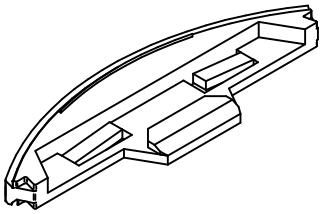
Knock in with the insert tool.

4. Assemble

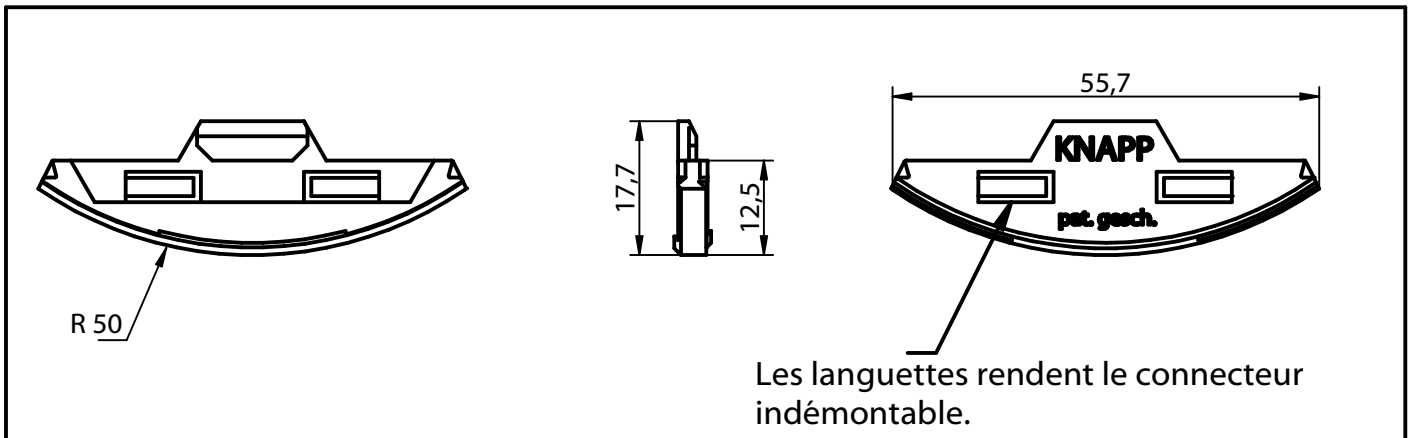


SUNNY

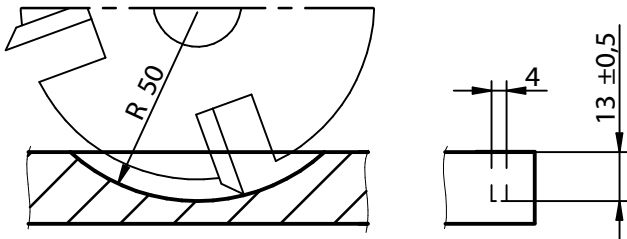
Assembleur à coulisser



Réf. K053

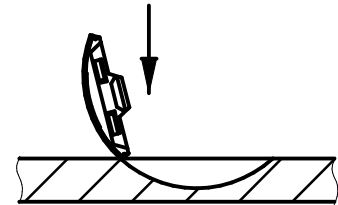


1. Fraiser

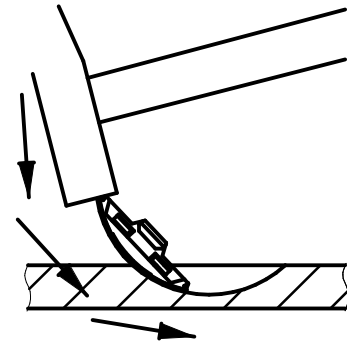


2. Engager le connecteur

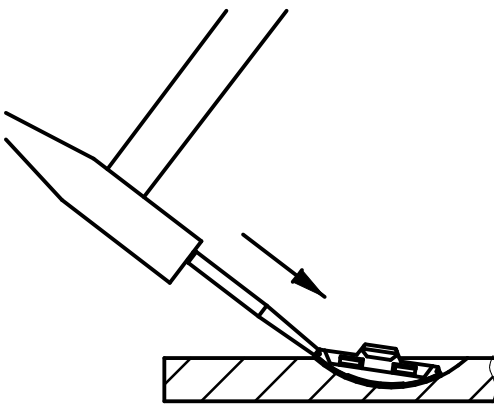
a) Positionner



b) Frapper



3. Finir de frapper



Mettre l'assembleur à fleur à l'aide d'un chasse clou.

4. Monter

