

Montageanleitung

RICON® S 290/80 EK16

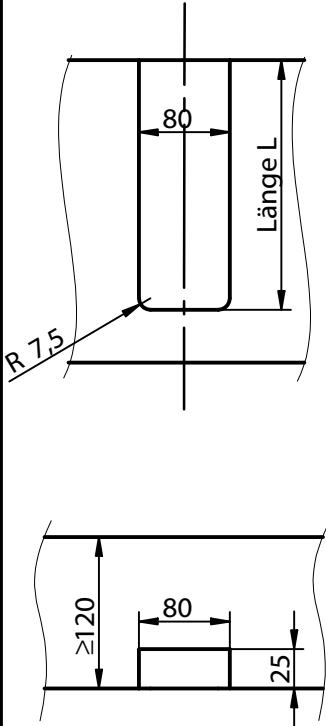
Einstellbarer Kragenbolzen



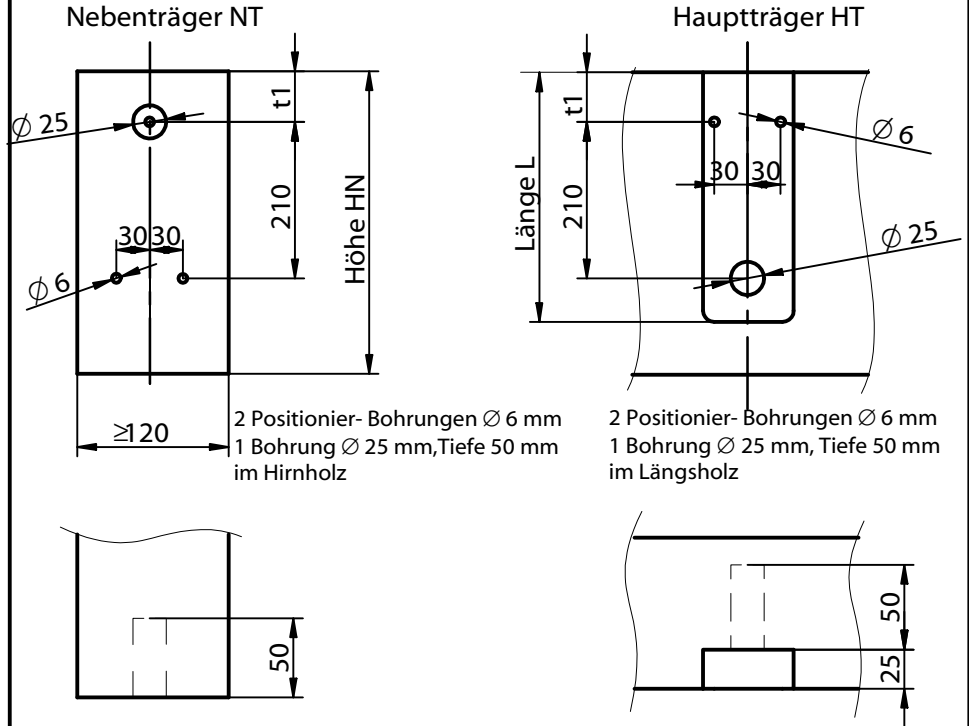
Art. Nr. K156

Ausfräsung im Hauptträger

1. Fräsen

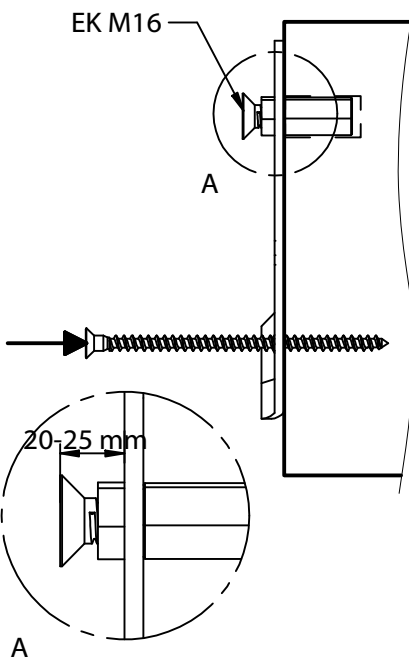


2. Bohrungen

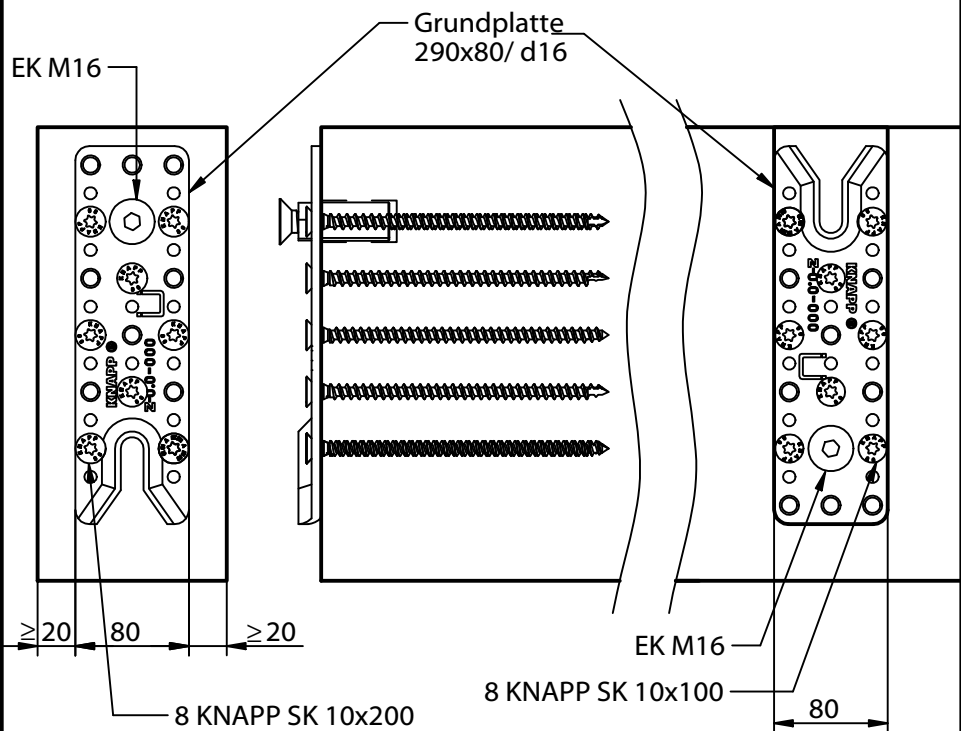


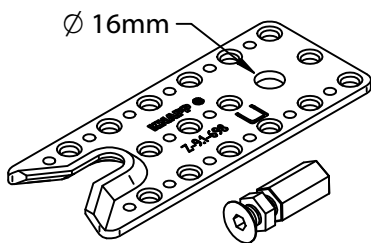
3. Verschrauben

1. Verbinder in Ausfräsung/ Positionierbohrung einlegen
2. Selbstbohrende Schrauben lt. Schraubenbild (siehe rechts) eindrehen



Befestigung im Nebenträger NT und Hauptträger HT





Einfräslängen L im Hauptträger

Einfräslänge L im Hauptträger ohne Querzugverstärkung in Abhängigkeit der Nebenträgerhöhe H_N

Nebenträger- höhe H	RICON S 200x80	RICON S 230x80	RICON S 260x80	RICON S 290x80
	Länge L ohne Verstärkung	Länge L ohne Verstärkung	Länge L ohne Verstärkung	Länge L ohne Verstärkung
[mm]	[mm]	[mm]	[mm]	[mm]
220	210			
240	220			
260	230	245		
280	240	255	270	
300		265	280	
320		275	290	305
340			300	315
360			310	325
380				335
400				345

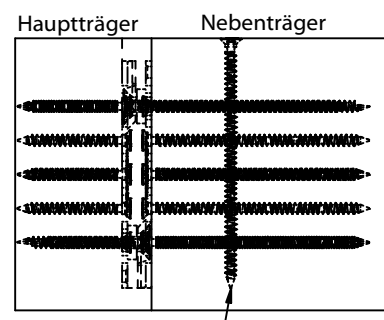
Einbohrmaße im Haupt- und Nebenträger

Einbohrmaße t_1 im Haupt- und Nebenträger in Abhängigkeit der Nebenträgerhöhe H_N

Nebenträger- höhe H_N	RICON S 200x80	RICON S 230x80	RICON S 260x80	RICON S 290x80
	Einbohrmaße t_1 im Nebenträger			
	Abstand t_1	Abstand t_1	Abstand t_1	Abstand t_1
[mm]	[mm]	[mm]	[mm]	[mm]
220	50			
240	60			
260	70	55		
280	80	65	50	
300		75	60	
320		85	70	55
340			80	65
360			90	75
380				85
400				95

Wichtiger Hinweis:

Sollten geringere Nebenträgerhöhen verwendet werden, muss vom Statiker ein Querzugnachweis durchgeführt werden. Der Querschnitt kann mit Vollgewindeschrauben querzugverstärkt werden, die vom Statiker zu bemessen sind (DIN 1052, 11.4.3 / EN 1995-1-1, NAD)!



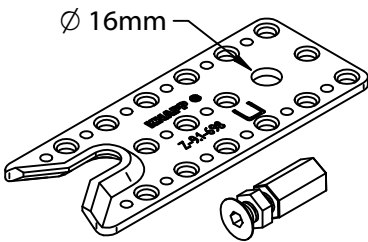
Selbstbohrende Vollgewindeschrauben zur Querzugverstärkung des Nebenträgers

RICON® S 290/80 EK16

Einstellbarer Kragenbolzen



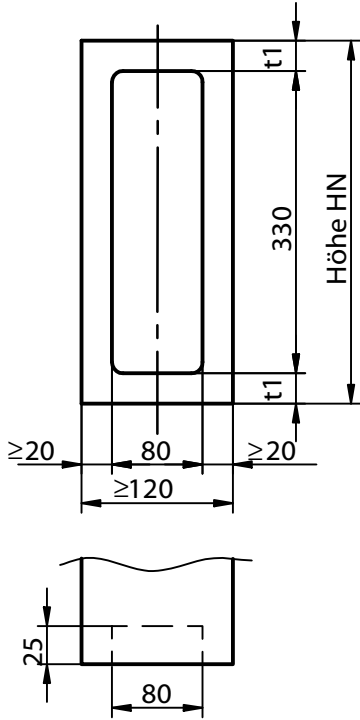
ETA-10/0189



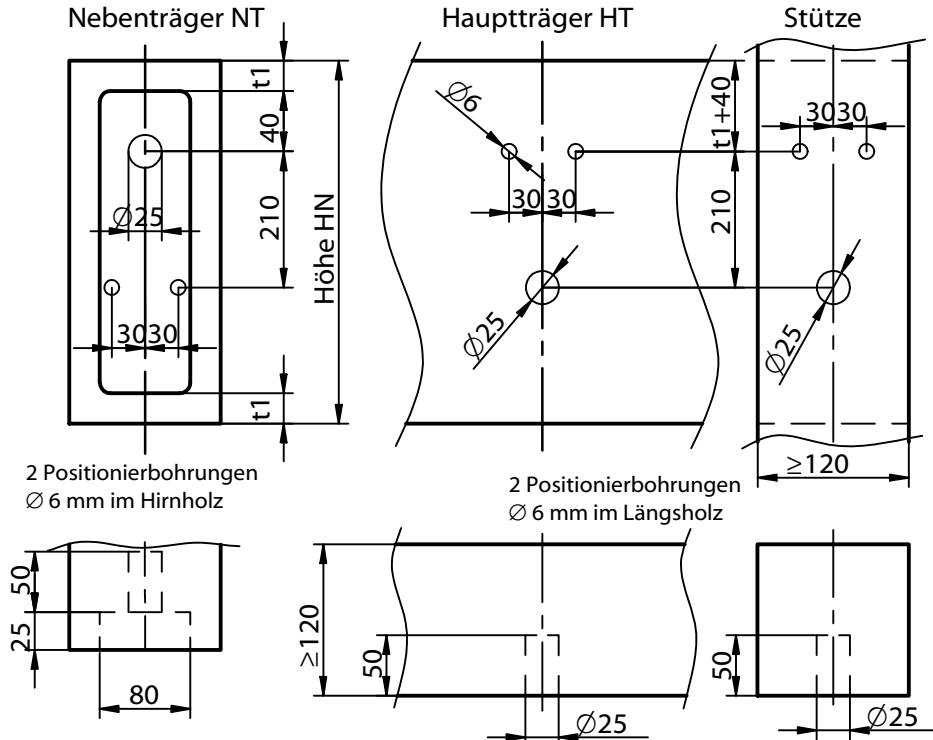
Art. Nr. K156

Ausfräsung im Nebenträger

1. Fräsen

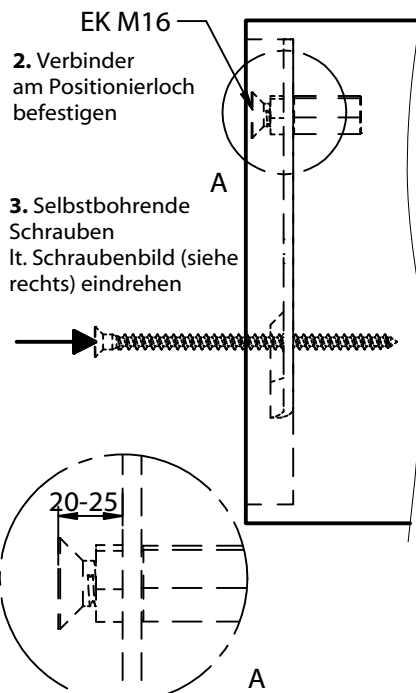


2. Bohrungen

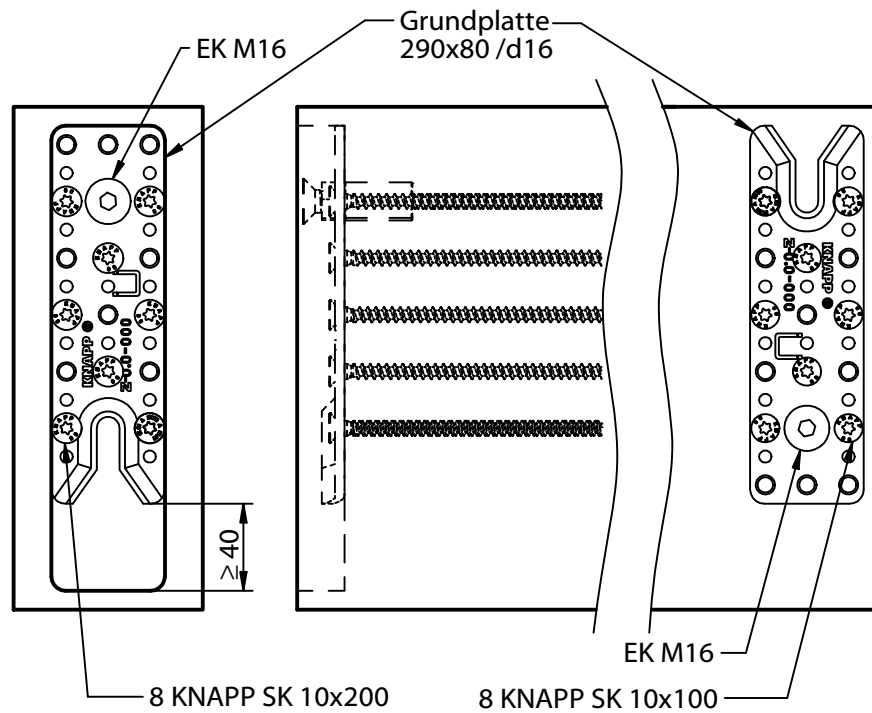


3. Verschrauben

1. Verbinder in Ausfräsung/
Positionierbohrung einlegen

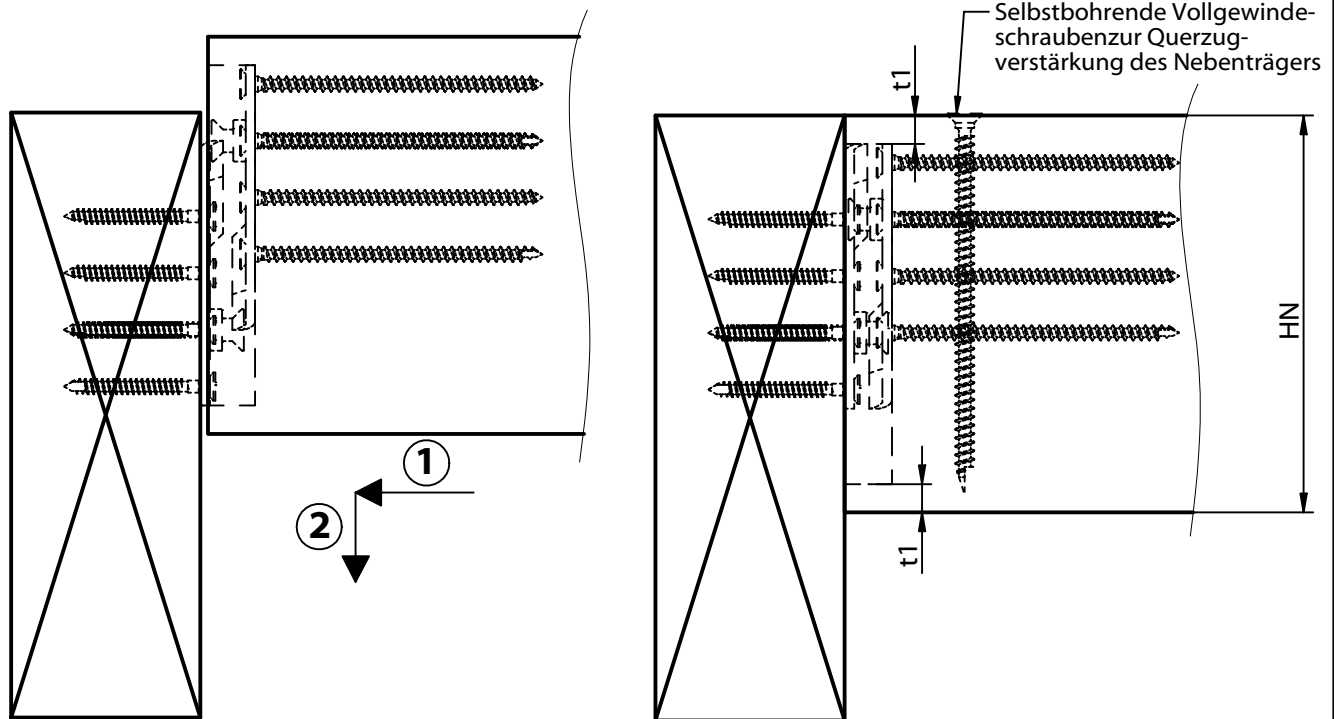
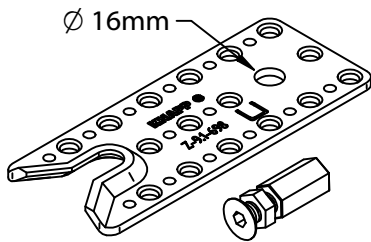


Befestigung im Nebenträger NT und Hauptträger HT oder Stütze



Diese Zeichnung ist Eigentum der Knapp GmbH.

© Knapp GmbH. Alle Maße in mm - Irrtümer, Druckfehler und Änderungen vorbehalten. VERSION 02 10.07.2013

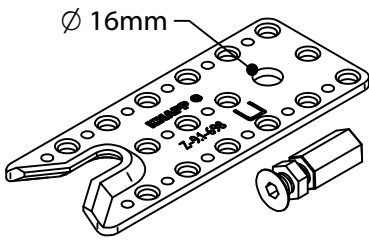


Randabstände t_1 in Abhängigkeit der Nebenträgerhöhe H_N und der RICON® S Größe

Nebenträger- höhe	Randabst. t_1 in Abhängigkeit der Nebenträgerhöhe H_N			
	RICON S 200x80	RICON S 230x80	RICON S 260x80	RICON S 290x80
H_N	Abstand t_1	Abstand t_1	Abstand t_1	Abstand t_1
[mm]	[mm]	[mm]	[mm]	[mm]
260	10	-	-	-
280	20	-	-	-
320	40	25	10	-
360	-	45	30	15
400	-	65	50	35
440	-	-	-	55
480	-	-	-	75
520	-	-	-	95

Wichtiger Hinweis:

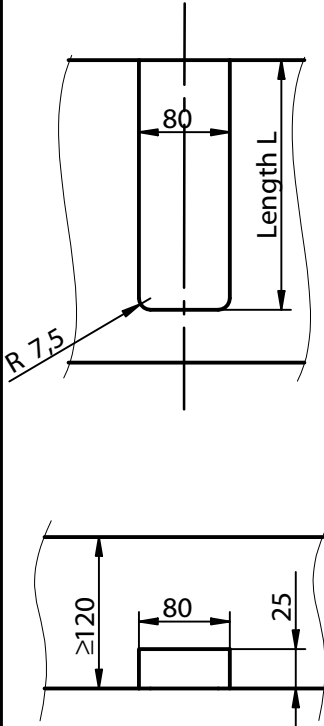
Sollten geringere Nebenträgerhöhen verwendet werden, muss vom Statiker ein Querschnittsnachweis durchgeführt werden. Der Querschnitt kann mit Vollgewindeschrauben querzugverstärkt werden, die vom Statiker zu bemessen sind (DIN 1052, 11.4.3 / EN 1995-1-1, NAD)!



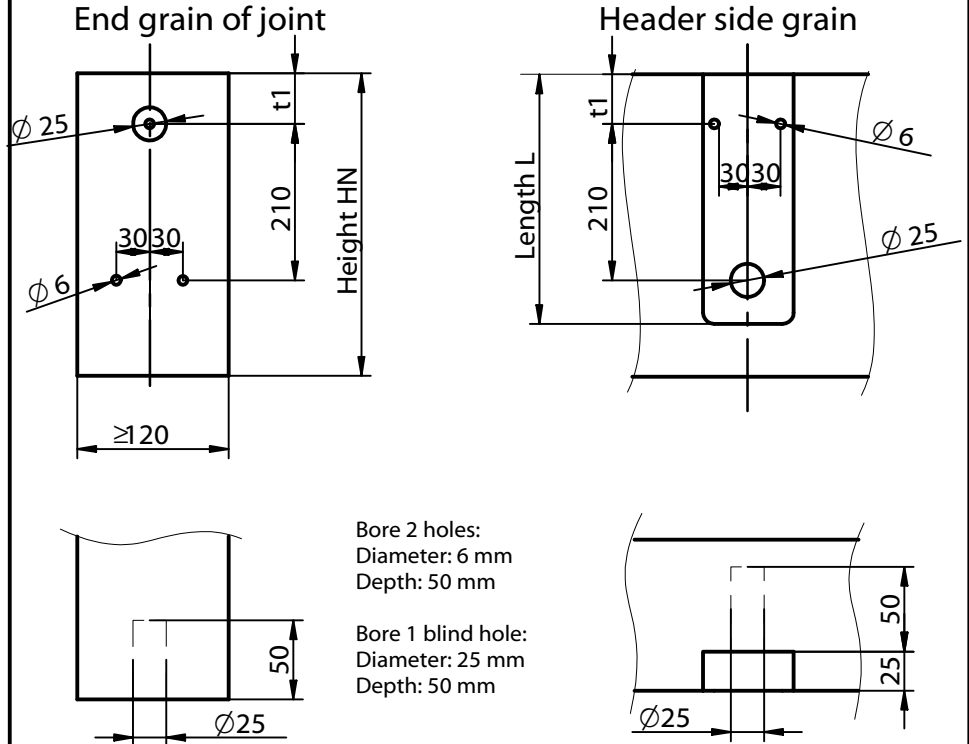
Art. No. K156

Machined edge of the header

1. Machined edge

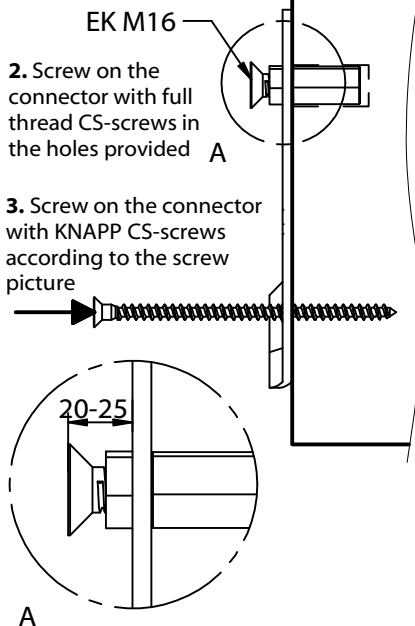


2. Drilling template

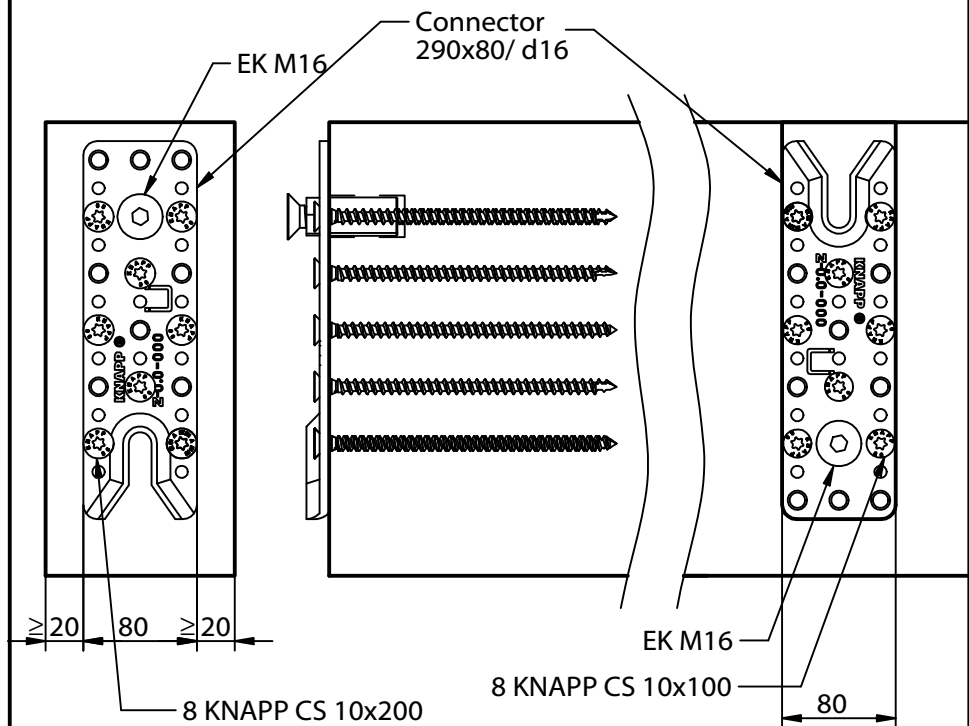


3. Screwing:

1. Fasten socket head screw with coupling nut and jam nut to the connector

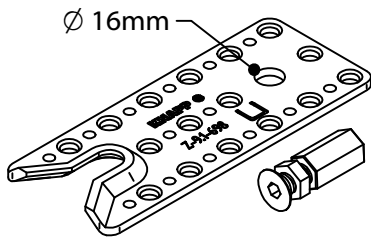


Screw template in the end grain of joint and header side grain



This drawing is the exclusive property of Knapp GmbH.

© Knapp GmbH. All measures in mm - Errors excepted. VERSION 02 10.07.2013



Art. No. K156

Machined edge of the header

Rabbit length L for header without lateral tension reinforcement in reference of the height HN of the joint

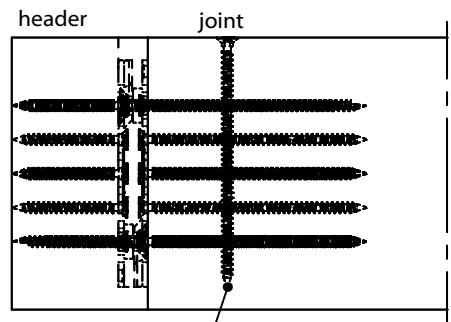
Joint height HN [mm]	RICON S 200x80	RICON S 230x80	RICON S 260x80	RICON S 290x80
	Length L without lateral tension reinforcement [mm]	Length L without lateral tension reinforcement [mm]	Length L without lateral tension reinforcement [mm]	Length L without lateral tension reinforcement [mm]
220	210			
240	220			
260	230	245		
280	240	255	270	
300		265	280	
320		275	290	305
340			300	315
360			310	325
380				335
400				345

Bore measure t₁ for main and secondary beam in reference to the height HN of the secondary beam

Secondary beam height HN [mm]	RICON S 200x80	RICON S 230x80	RICON S 260x80	RICON S 290x80
	Bore measure t ₁ for secondary beam			
	Distance t ₁ [mm]	Distance t ₁ [mm]	Distance t ₁ [mm]	Distance t ₁ [mm]
220	50			
240	60			
260	70	55		
280	80	65	50	
300		75	60	
320		85	70	55
340			80	65
360			90	75
380				85
400				95

Important Information:

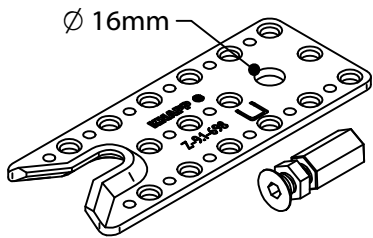
If you use smaller joint dimensions, please contact a structural engineer, who has to proof the tensile strength perpendicular to the grain (EN1995-1-1 and NA). Full thread screws with cut point can be used for lateral tension reinforcement of the joint.



Full-thread screw with cut point for lateral tension reinforcement of joint

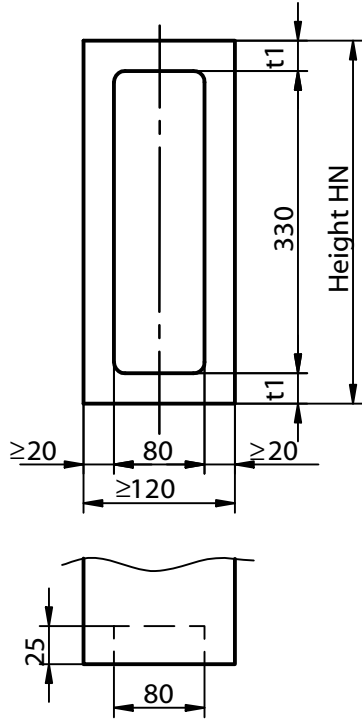
This drawing is the exclusive property of Knapp GmbH.

© Knapp GmbH. All measures in mm - Errors excepted. VERSION 02 10.07.2013

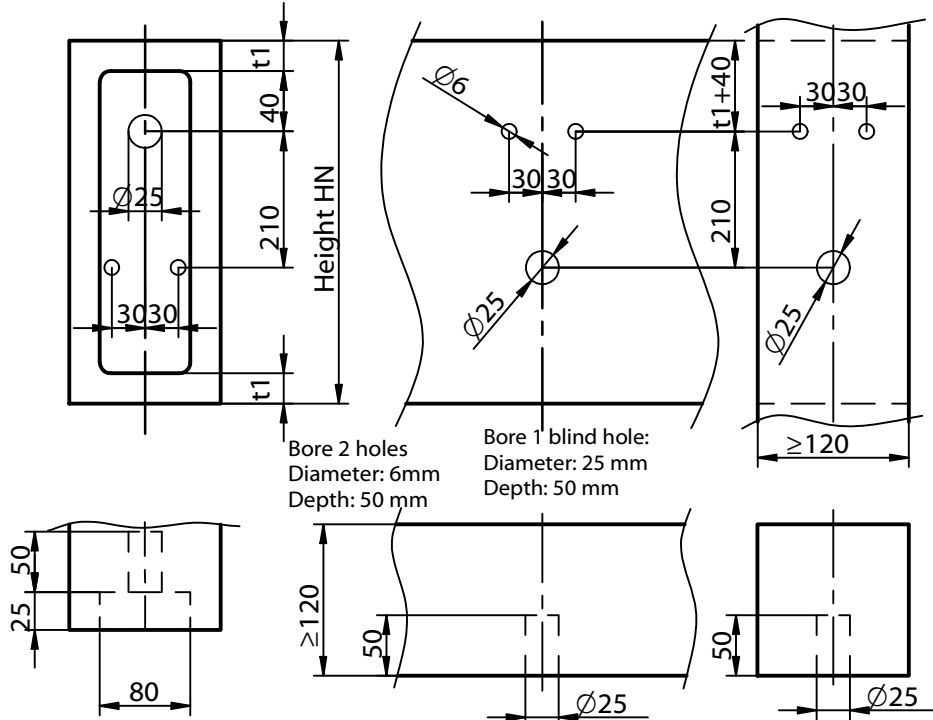


Art. No. K156

1. Machined edge



2. Drilling template

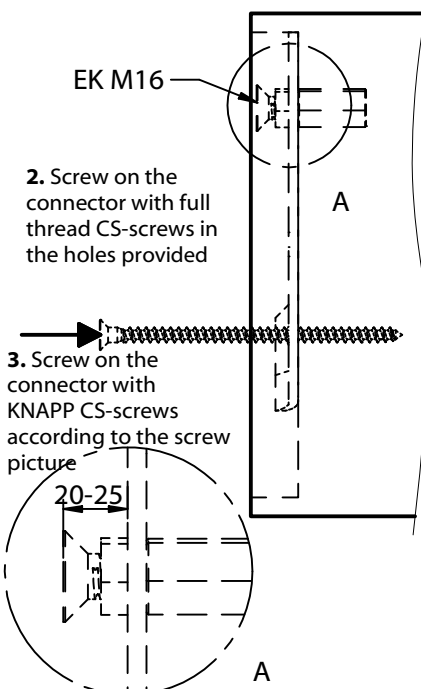


3. Screwing:

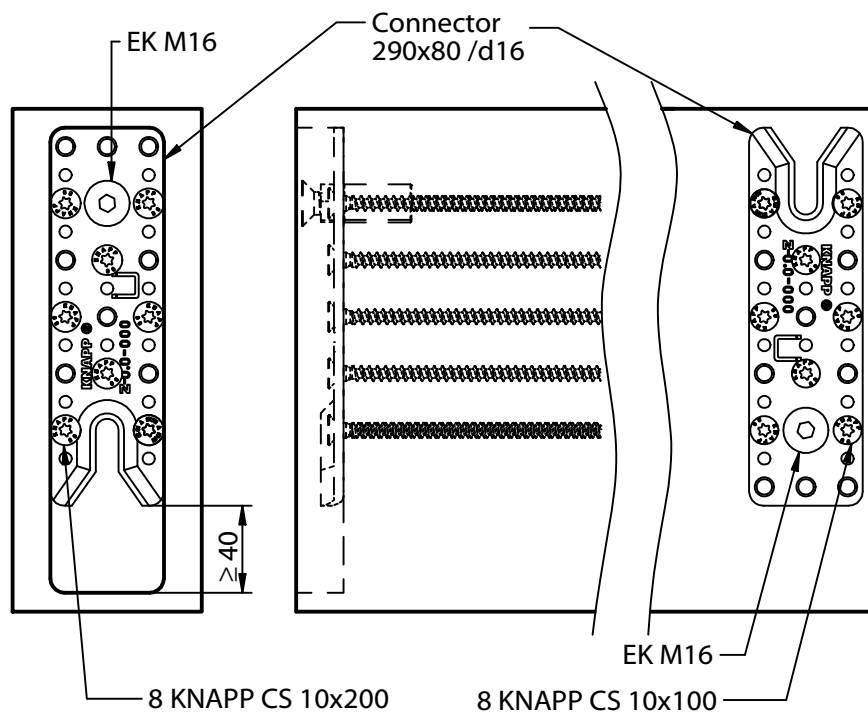
1. Fasten socket head screw with coupling nut and jam nut to the connector

2. Screw on the connector with full thread CS-screws in the holes provided

3. Screw on the connector with KNAPP CS-screws according to the screw picture

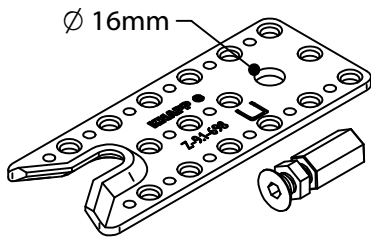


Screw picture for secondary beam and main beam or column



This drawing is the exclusive property of Knapp GmbH.

© Knapp GmbH. All measures in mm - Errors excepted. VERSION 02 10.07.2013



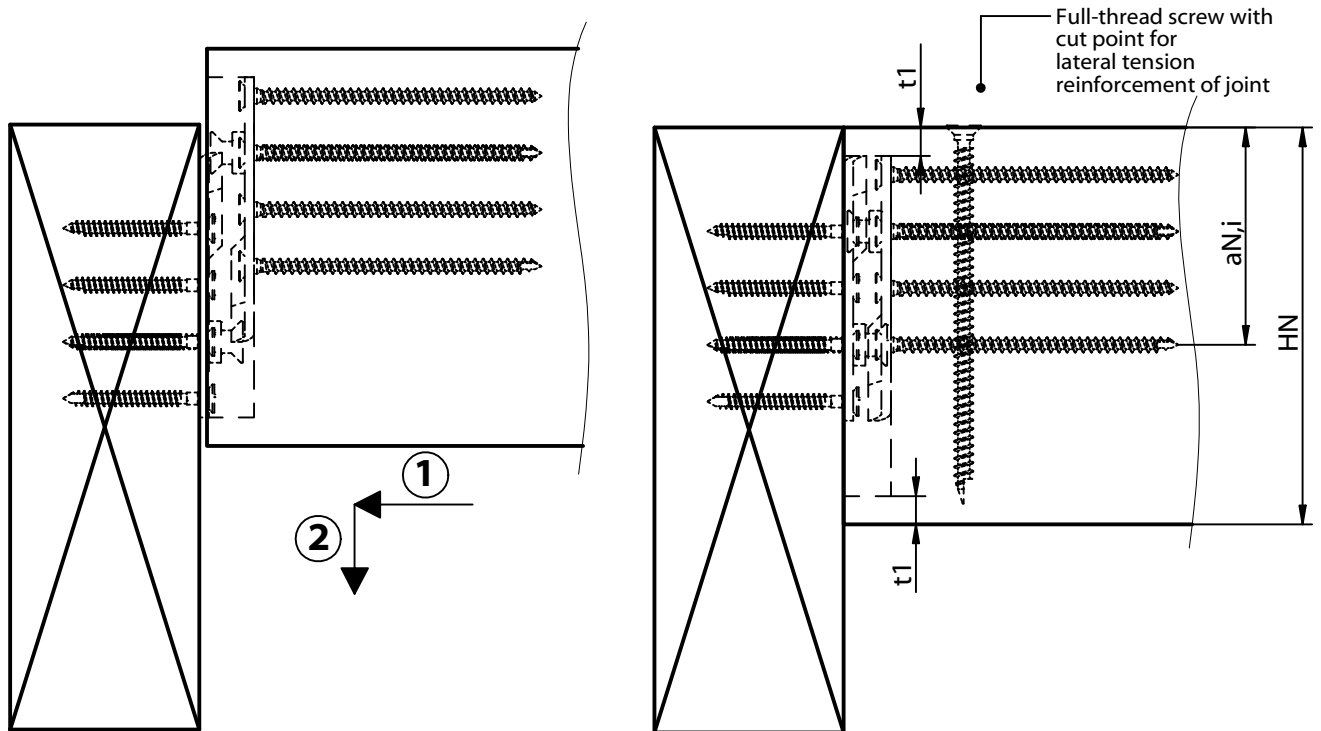
Art. No. K156

Construction Manual

RICON® S 290/80 EK16

Retaining screw collar bolt

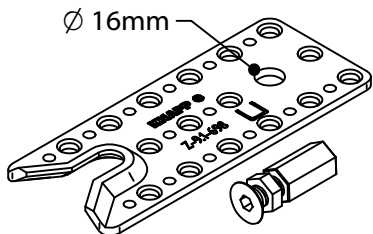
Machined edge of the joint



Secondary beam height HN [mm]	Edge distance t_1 in reference of the height H_N of the secondary beam			
	RICON S 200x80	RICON S 230x80	RICON S 260x80	RICON S 290x80
	Distance t_1 [mm]	Distance t_1 [mm]	Distance t_1 [mm]	Distance t_1 [mm]
260	10	-	-	-
280	20	-	-	-
320	40	25	10	-
360	-	45	30	15
400	-	65	50	35
440	-	-	-	55
480	-	-	-	75
520	-	-	-	95

Important Information:

Provided that $a_{N,i} > 0,7 H_N$ or the splitting of the ancillary load bearing element is prevented by a transverse tension reinforcement element with self-sinking full-thread screws in accordance with general construction supervisory approval, the proof of transverse tension on ancillary load-bearing members may be waived. Please contact a structural engineer, who has to proof the tensile strength perpendicular to the grain (see ConstructionSupervisory Approval Z-9.1-698).



RICON® S 290/80 EK16

Insert avec vis d'accroche réglable

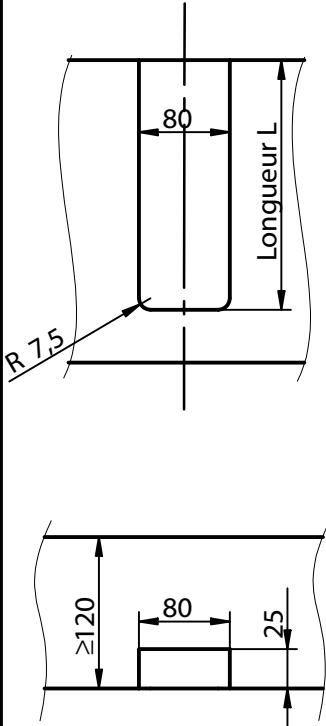


ETA-10/0189

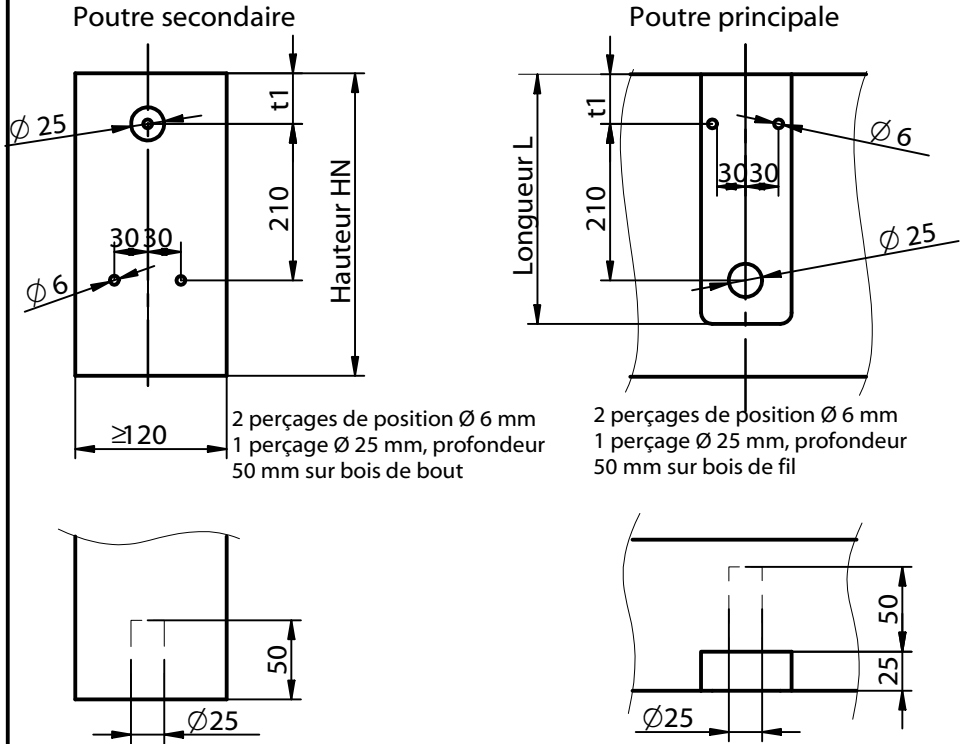
Réf. K156

Encastrement sur la poutre principale

1. Fraiser



2. Percer

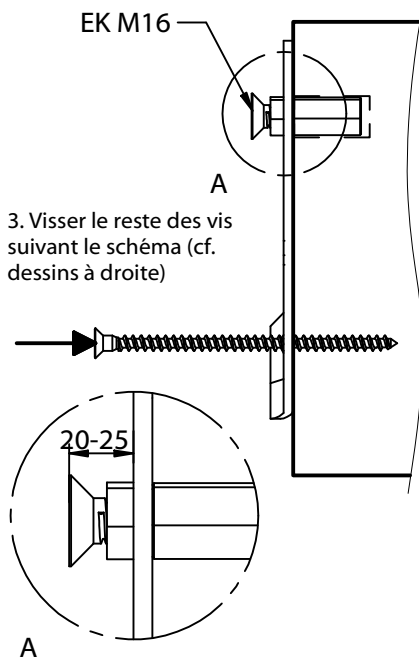


3. Visser

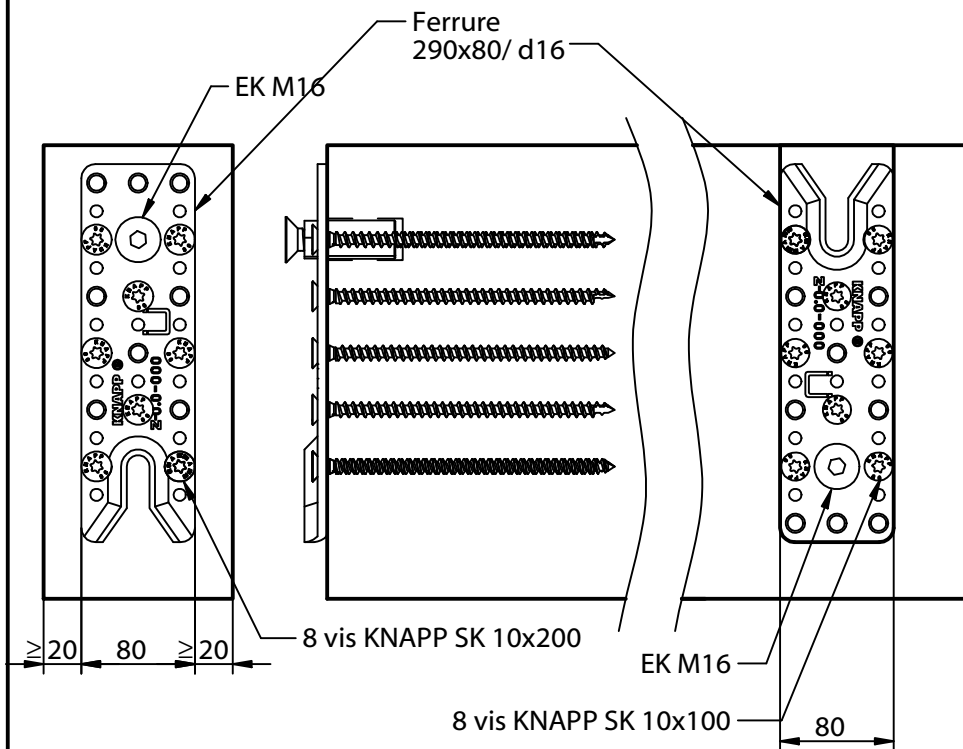
1. Positionner la ferrure dans le fraisage et les perçages de position

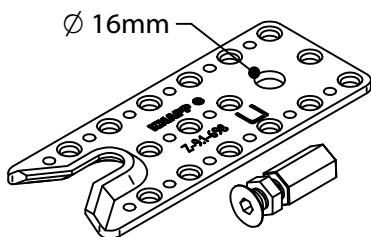
2. Visser les vis suivant le schéma (cf. dessins à droite)

3. Visser le reste des vis suivant le schéma (cf. dessins à droite)



Fixation sur la poutre secondaire et principale





RICON® S 290/80 EK16

Insert avec vis d'accroche réglable



Réf. K156

Encastrement sur la poutre principale

Longueur de fraisage L dans la poutre principale

Longueur de fraisage L dans la poutre principale sans vissage de renfort traversant, en relation avec la hauteur de poutre secondaire H_N

Hauteur de poutre secondaire H_N [mm]	RICON S 200x80	RICON S 230x80	RICON S 260x80	RICON S 290x80
	Longueur L sans renfort [mm]	Longueur L sans renfort [mm]	Longueur L sans renfort [mm]	Longueur L sans renfort [mm]
220	210			
240	220			
260	230	245		
280	240	255	270	
300		265	280	
320		275	290	305
340			300	315
360			310	325
380				335
400				345

Position des perçages sur la poutre principale et secondaire

Position de perçages t_1 sur la poutre principale et secondaire en relation avec la hauteur de poutre secondaire H_N

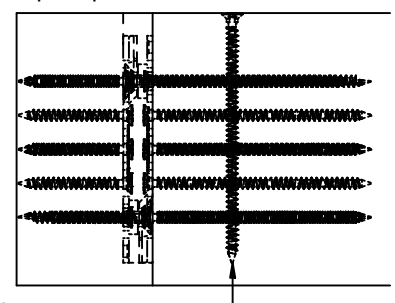
Hauteur de poutre secondaire H_N [mm]	RICON S 200x80	RICON S 230x80	RICON S 260x80	RICON S 290x80
	Position de perçage t_1 sur la poutre secondaire			
	Distance t_1 [mm]	Distance t_1 [mm]	Distance t_1 [mm]	Distance t_1 [mm]
220	50			
240	60			
260	70	55		
280	80	65	50	
300		75	60	
320		85	70	55
340			80	65
360			90	75
380				85
400				95

Remarque importante:

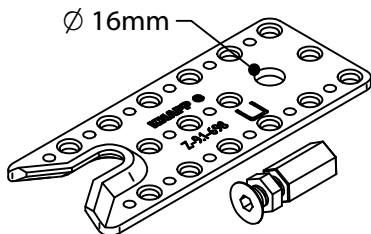
Faire contrôler par un B.E. compétant dans le cas où la hauteur de la poutre secondaire et plus faible qu'indiqué ci-dessus. Une section plus faible peut être renforcée par des vis de renfort traversantes

(EN 1995-1-1, NAD et DIN 1052,11.4.3) !

Poutre principale Poutre secondaire



Vis à filetage total avec pointe auto-foreuse
Pour le renfort tranchant des poutres secondaires



RICON® S 290/80 EK16

Insert avec vis d'accroche réglable



ETA-10/0189

Réf. K156

Encastrement sur la poutre secondaire

1. Fraiser

2. Percer

Poutre secondaire

2 perçages de position Ø 6 mm
1 perçage Ø 25 mm, profondeur 50 mm sur bois de bout

Poutre principale

2 perçages de position Ø 6 mm
1 perçage Ø 25 mm, profondeur 50 mm sur bois de fil

Poteau

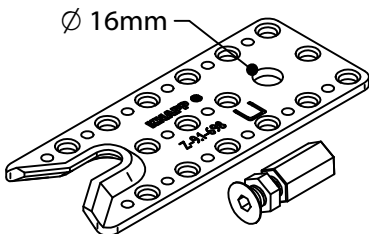
3. Visser

- Positionner la ferrure dans le fraisage et les perçages de position
- Visser les vis suivant le schéma (cf. dessins à droite)
- Visser le reste des vis suivant le schéma (cf. dessins à droite)

Fixation sur la poutre secondaire et principale ou le poteau

Ce dessin est la propriété de Knapp GmbH.

© Knapp GmbH. Toutes dimensions en mm - sauf erreurs, fautes d'impression ou modifications techniques. VERSION 02 10.07.2013



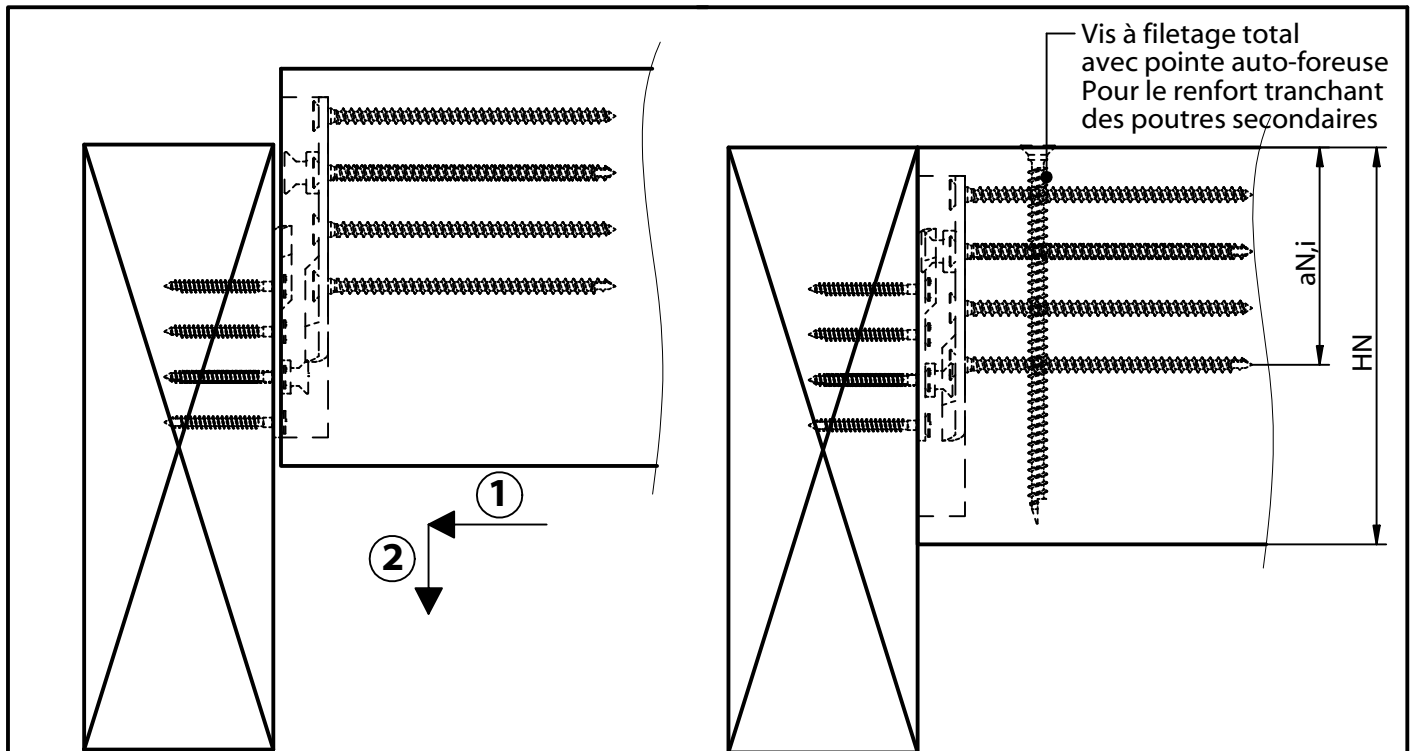
Réf. K156

RICON® S 290/80 EK16

Insert avec vis d'accroche réglable



Encastrement sur la poutre secondaire



Distance du bord t_1 en relation avec la hauteur de la poutre secondaire H_N et de la taille de RICON® S

Hauteur de poutre secondaire H_N	Distance du bord t_1 en relation avec la hauteur de la poutre secondaire H_N			
	RICON S 200x80	RICON S 230x80	RICON S 260x80	RICON S 290x80
H_N [mm]	Distance t_1 [mm]	Distance t_1 [mm]	Distance t_1 [mm]	Distance t_1 [mm]
260	10	-	-	-
280	20	-	-	-
320	40	25	10	-
360	-	45	30	15
400	-	65	50	35
440	-	-	-	55
480	-	-	-	75
520	-	-	-	95

Remarque importante:

Faire contrôler par un B.E. compétant dans le cas où la hauteur de la poutre secondaire et plus faible qu'indiqué ci-dessus. Une section plus faible peut être renforcée par des vis de renfort traversantes (EN 1995-1-1, NAD et DIN 1052,11.4.3) !