

Montageanleitung RICON® S 140/60 EK12

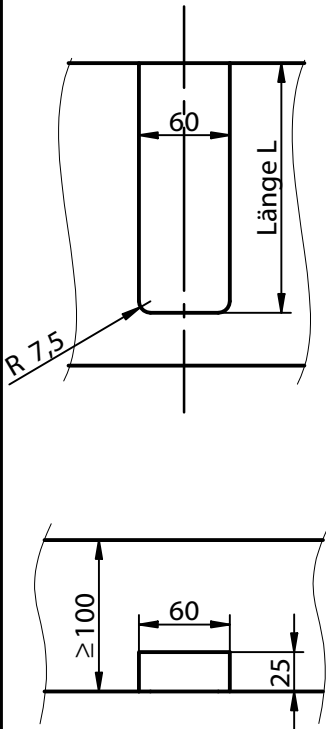
Einstellbarer Kragenbolzen

Ausfräsung im Hauptträger

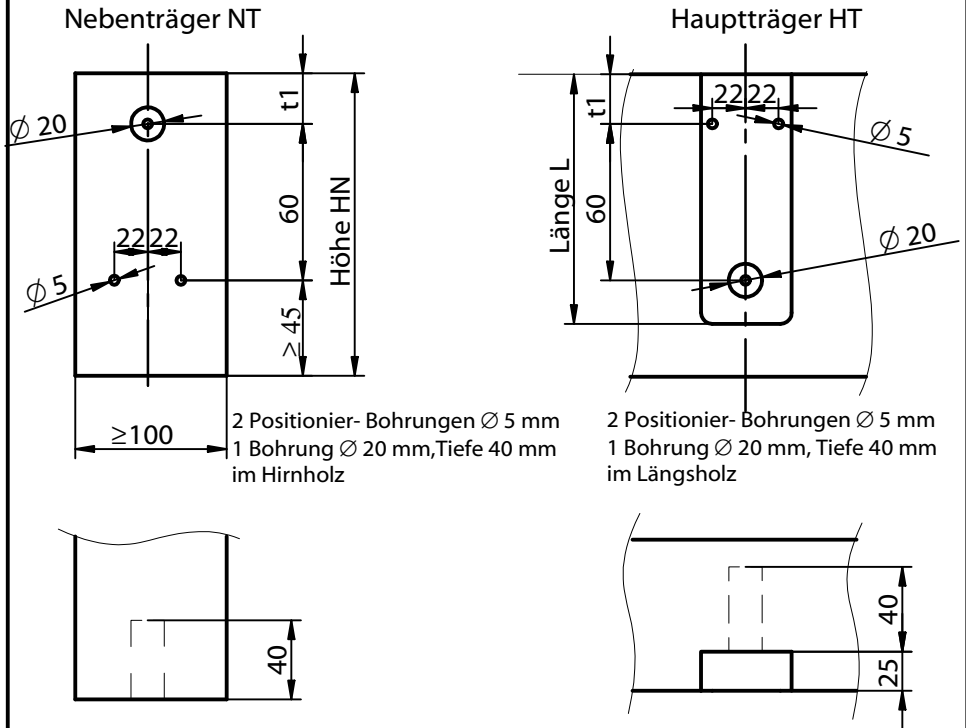


Art. Nr. K146

1. Fräsen

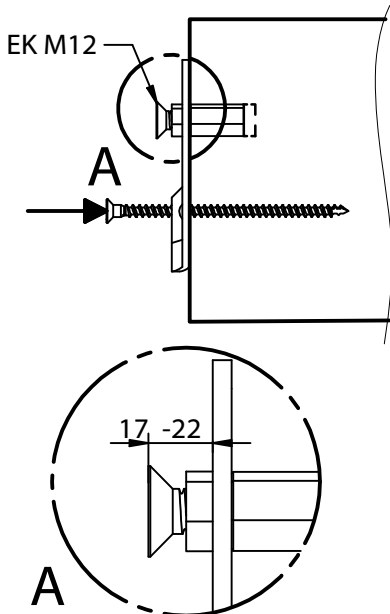


2. Bohrungen

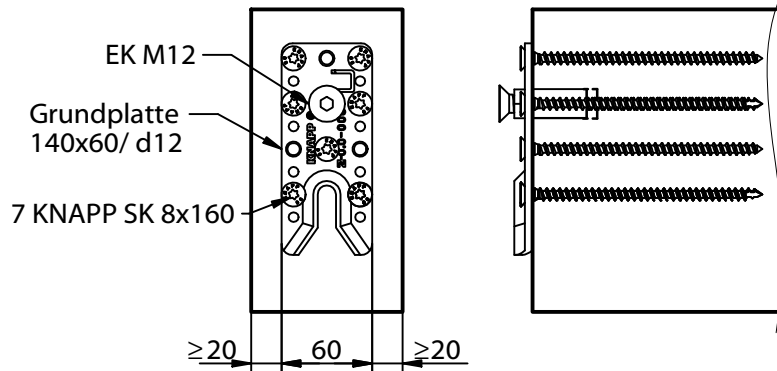


3. Verschrauben

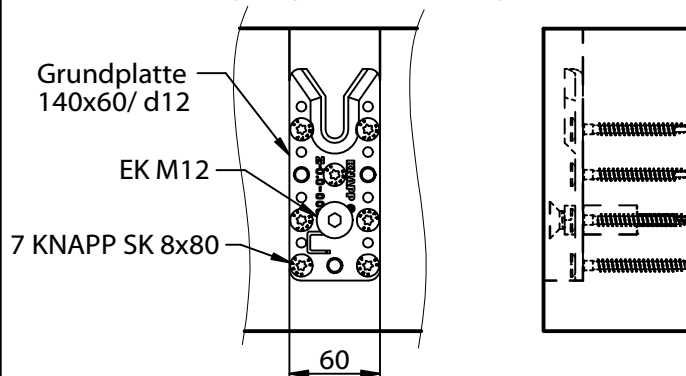
1. Verbinder in Ausfräsung/ Positionierbohrung einlegen
2. Selbstbohrende Schrauben lt. Schraubenbild (siehe rechts) eindrehen
3. Selbstbohrende Schrauben lt. Schraubenbild (siehe rechts) eindrehen



Befestigung im Nebenträger NT

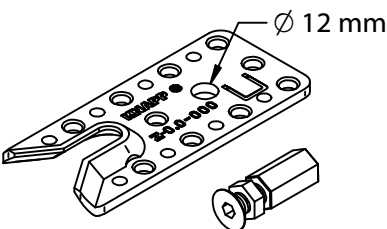


Befestigung im Hauptträger HT



Diese Zeichnung ist Eigentum der Knapp GmbH.

© Knapp GmbH. Alle Maße in mm - Irrtümer, Druckfehler und Änderungen vorbehalten. VERSION 02 10.09.2012



Art. Nr. K146

Montageanleitung

RICON® S 140/60 EK12

Einstellbarer Kragenbolzen
Ausfräsung im Hauptträger



Einfräslängen L im Hauptträger

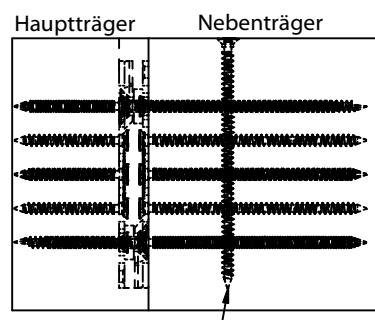
Einfräslänge L im Hauptträger ohne Querszugverstärkung in Abhängigkeit der Nebenträgerhöhe HN				
Nebenträger- höhe HN [mm]	RICON S 140x60	RICON S 170x60	RICON S 200x60	RICON S 230x60
	Länge L ohne Verstärkung [mm]	Länge L ohne Verstärkung [mm]	Länge L ohne Verstärkung [mm]	Länge L ohne Verstärkung [mm]
160	155			
180	170	-	-	-
200	180	180	-	-
220	200	200	-	-
240	210	210	210	-
260	-	220	220	-
280	-	-	240	240
300	-	-	250	250
320	-	-	-	265
360	-	-	-	300

Einbohrmaße im Haupt- und Nebenträger

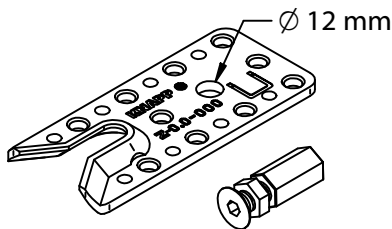
Einbohrmaße t_1 im Haupt- und Nebenträger in Abhängigkeit der Nebenträgerhöhe HN				
Nebenträger- höhe HN [mm]	RICON S 140x60	RICON S 170x60	RICON S 200x60	RICON S 230x60
	Einbohrmaße t_1 im Nebenträger			
	Abstand t_1 [mm]	Abstand t_1 [mm]	Abstand t_1 [mm]	Abstand t_1 [mm]
160	55			
180	70			
200	80	50		
220	100	70		
240	110	80	50	
260		90	60	
280			80	50
300			90	60
320				75
360				110

Wichtiger Hinweis:

Sollten geringere Nebenträgerhöhen verwendet werden, muss vom Statiker ein Querszugnachweis durchgeführt werden. Der Querschnitt kann mit Vollgewindeschrauben querszugverstärkt werden, die vom Statiker zu bemessen sind (DIN 1052 , 11.4.3 / EN 1995-1-1, NAD) !

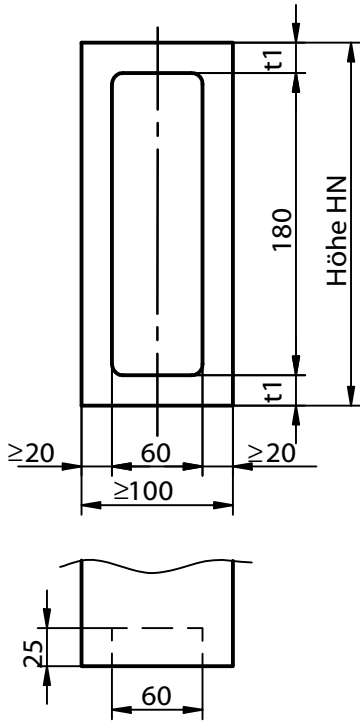


Selbstbohrende Vollgewindeschrauben zur Querszugverstärkung des Nebenträgers

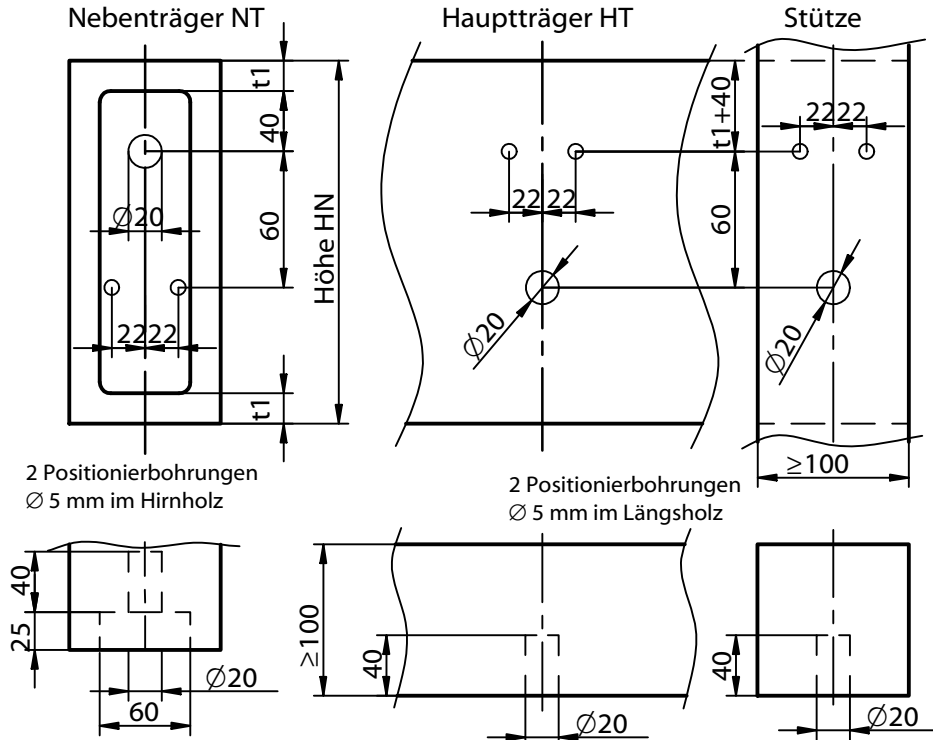


Art. Nr. K146

1. Fräsen

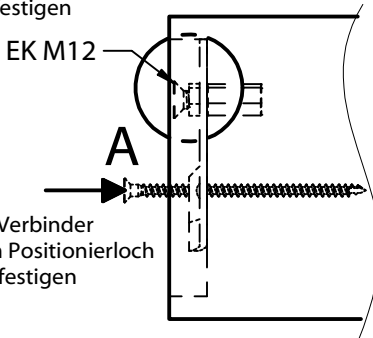


2. Bohrungen



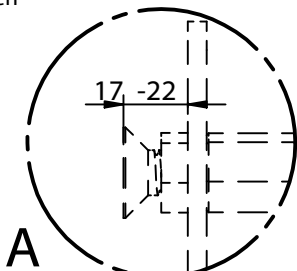
3. Verschrauben

1. Kragenbolzen mit Schraube und Verbinder am Positionierloch befestigen

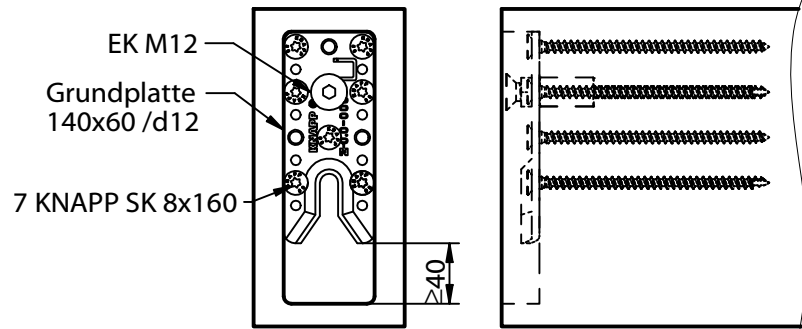


2. Verbinder am Positionierloch befestigen

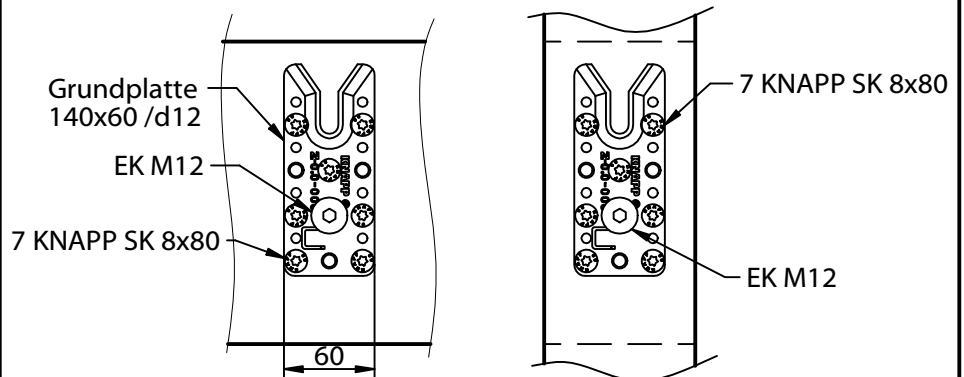
3. Selbstbohrende Schrauben lt. Schraubenbild (siehe rechts) eindrehen

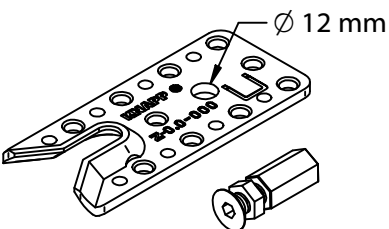


Befestigung im Nebenträger NT



Befestigung im Hauptträger HT oder Stütze





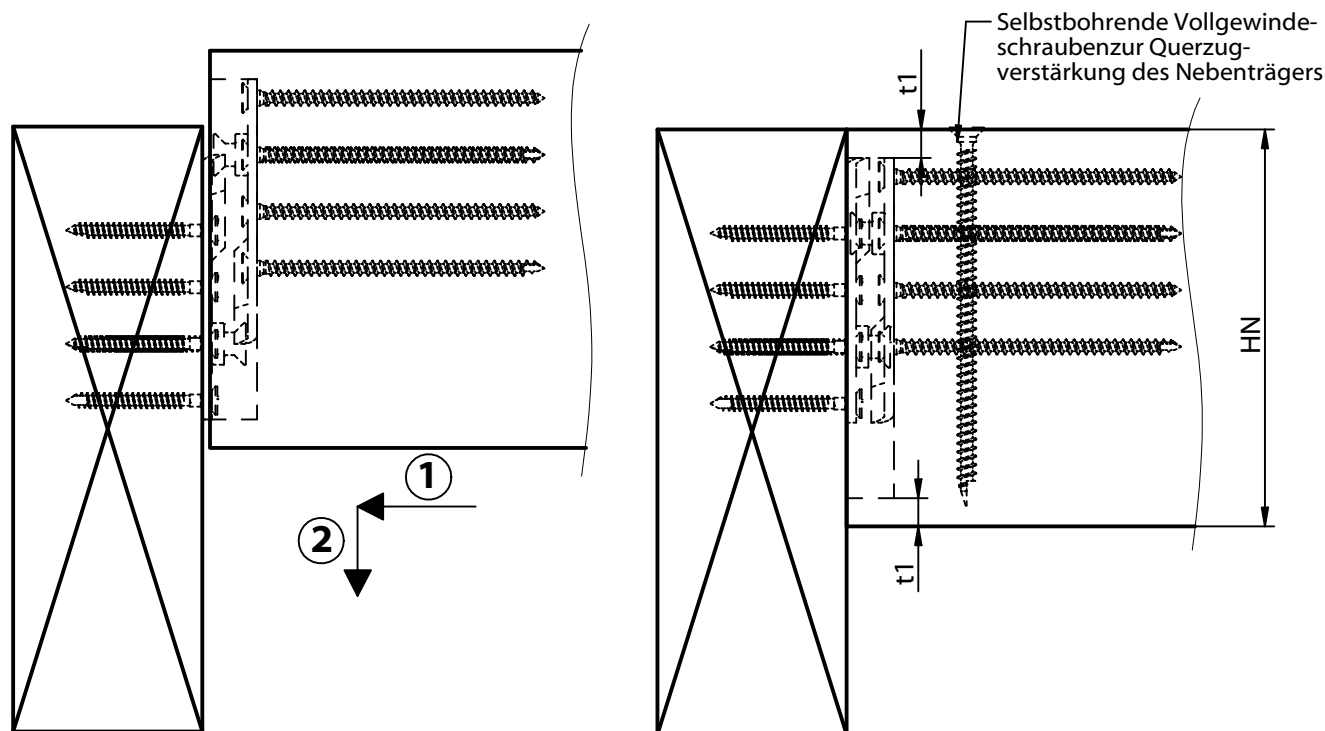
Art. Nr. K146

Montageanleitung RICON® S 140/60 EK12

Einstellbarer Kragenbolzen

Ausfräsung im Nebenträger

CE
ETA-10/0189

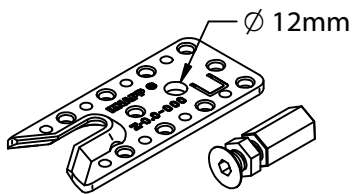


Randabstände t_1 in Abhängigkeit der Nebenträgerhöhe HN und der RICON® S Größe

Nebenträger- höhe HN [mm]	Randabstand t_1 in Abhängigkeit der Nebenträgerhöhe HN			
	RICON S 140x60 Abstand t_1 [mm]	RICON S 170x60 Abstand t_1 [mm]	RICON S 200x60 Abstand t_1 [mm]	RICON S 230x60 Abstand t_1 [mm]
200	10	-	-	-
220	20	-	-	-
240	30	15	-	-
260	-	25	10	-
280	-	35	20	-
300	-	-	30	15
320	-	-	40	25
340	-	-	-	35
360	-	-	-	45

Wichtiger Hinweis:

Sollten geringere Nebenträgerhöhen verwendet werden, muss vom Statiker ein Querkzugnachweis durchgeführt werden. Der Querschnitt kann mit Vollgewindeschrauben querkzugverstärkt werden, die vom Statiker zu bemessen sind (DIN 1052, 11.4.3 / EN 1995-1-1, NAD)!



Construction Manual

RICON® S 140/60 EK12

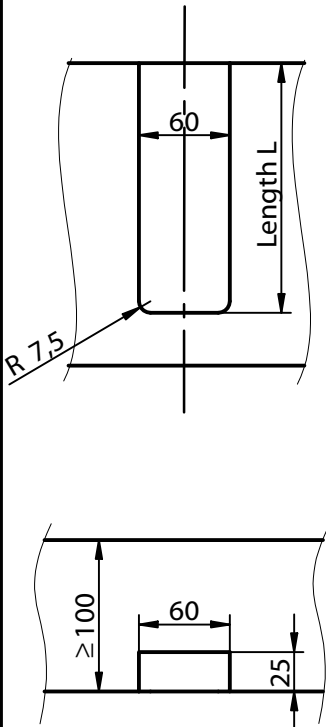
Retaining screw collar bolt



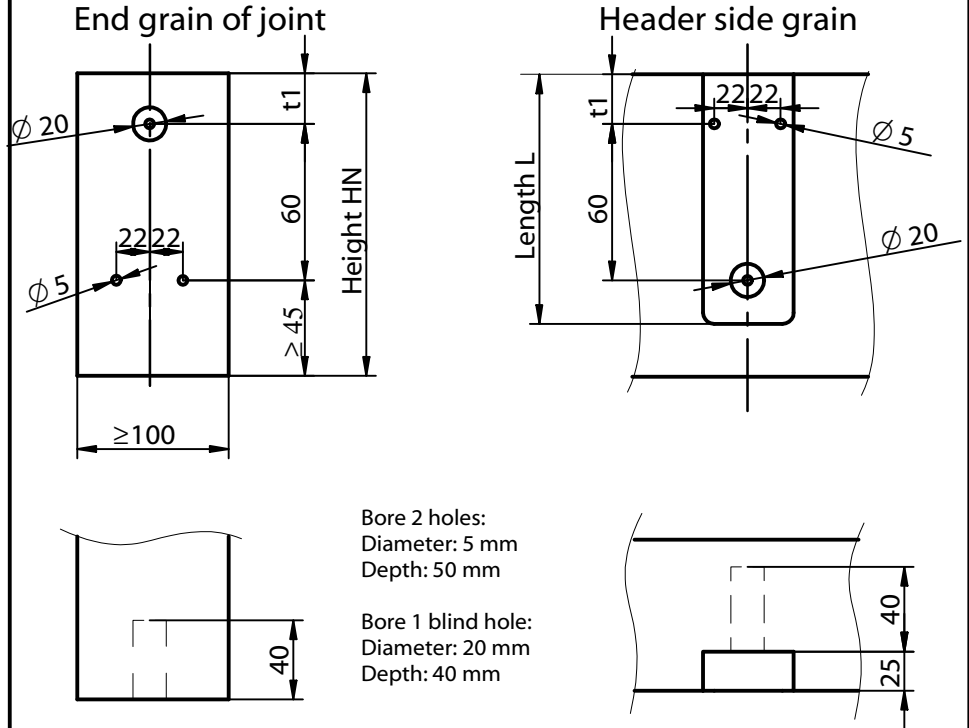
Art. No. K146

Machined edge of the header

1. Machined edge

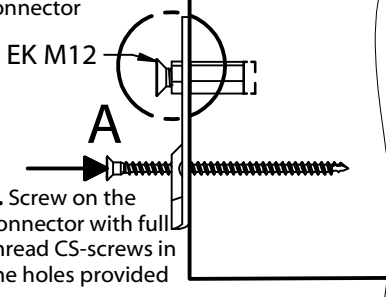


2. Drilling template



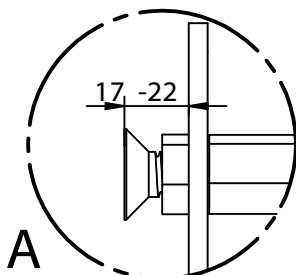
3. Screwing:

1. Fasten socket head screw with coupling nut and jam nut to the connector

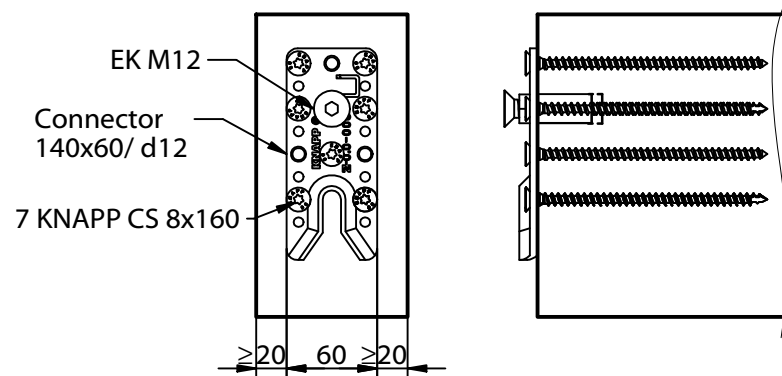


2. Screw on the connector with full thread CS-screws in the holes provided

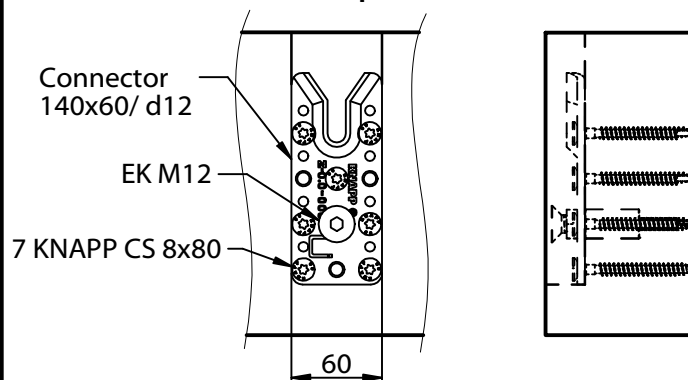
3. Screw on the connector with KNAPP CS-screws according to the screw picture

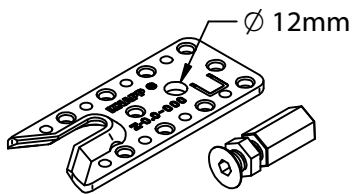


Screw template in the end grain of joint



Screw template in the header side grain





Construction Manual

RICON® S 140/60 EK12

Retaining screw collar bolt



Art. No. K146

Machined edge of the header

Rabbit length L for header without lateral tension reinforcement in reference of the height HN of the joint

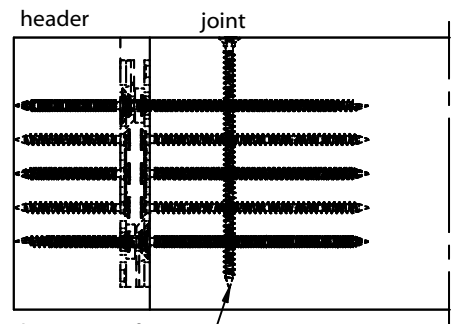
Joint height HN [mm]	RICON S 140x60	RICON S 170x60	RICON S 200x60	RICON S 230x60
	Length L without lateral tension reinforcement [mm]	Length L without lateral tension reinforcement [mm]	Length L without lateral tension reinforcement [mm]	Length L without lateral tension reinforcement [mm]
160	155	-	-	-
180	170	-	-	-
200	180	180	-	-
220	200	200	-	-
240	210	210	210	-
260	-	220	220	-
280	-	-	240	240
300	-	-	250	250
320	-	-	-	265
360	-	-	-	300

Bore measure t_1 for header and joint in reference to the height HN of the joint

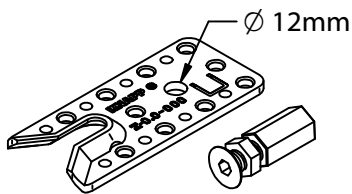
Joint height HN [mm]	RICON S 140x60	RICON S 170x60	RICON S 200x60	RICON S 230x60
	Bore measure t_1 for joint			
	Distance t_1 [mm]	Distance t_1 [mm]	Distance t_1 [mm]	Distance t_1 [mm]
160	55	-	-	-
180	70	-	-	-
200	80	50	-	-
220	100	70	-	-
240	110	80	50	-
260	-	90	60	-
280	-	-	80	50
300	-	-	90	60
320	-	-	-	75
360	-	-	-	110

Important Information:

If you use smaller joint dimensions, please contact a structural engineer, who has to proof the tensile strength perpendicular to the grain (EN1995-1-1 and NA). Full thread screws with cut point can be used for lateral tension reinforcement of the joint.



Full-thread screw with cut point for lateral tension reinforcement of joint



Construction Manual

RICON® S 140/60 EK12

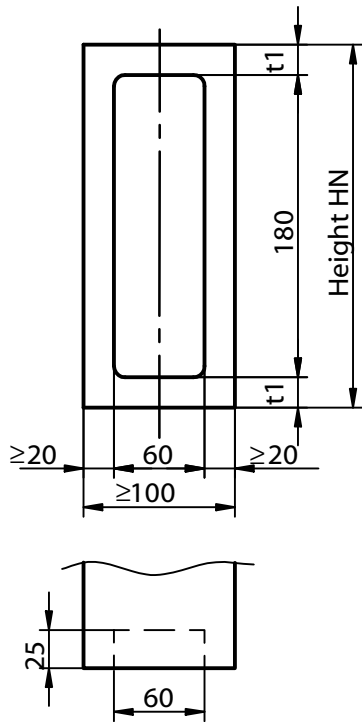
Retaining screw collar bolt



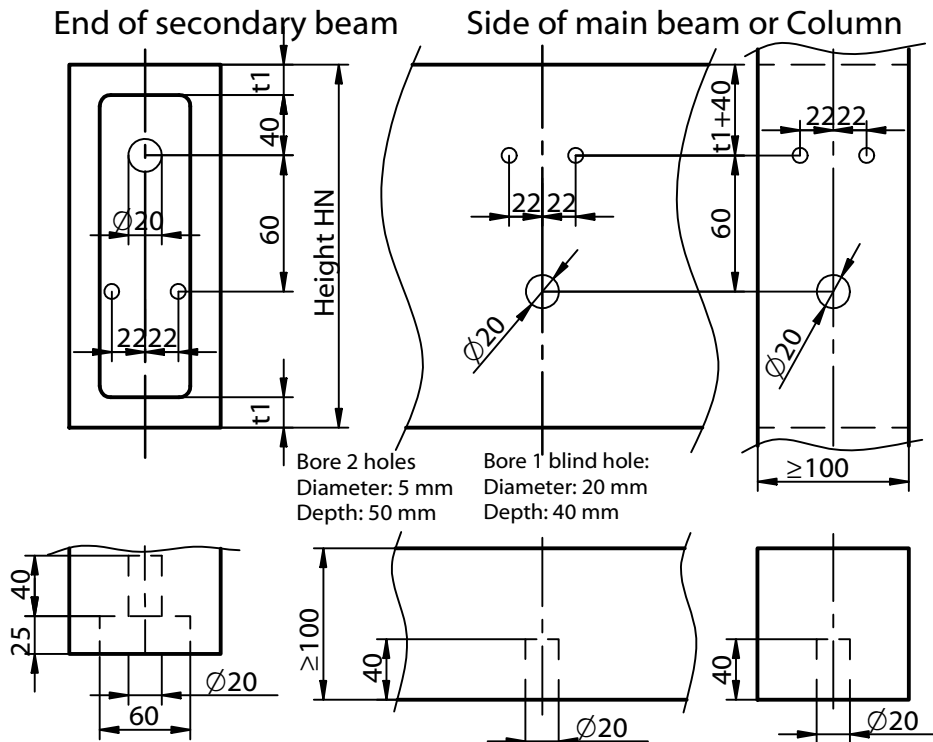
Art. No. K146

Machined edge of the joint

1. Machined edge

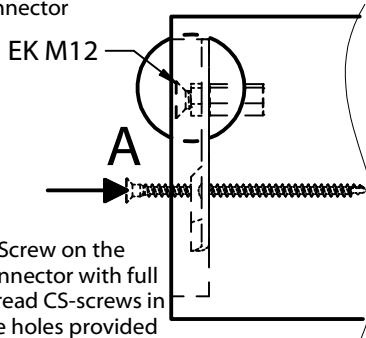


2. Drilling template



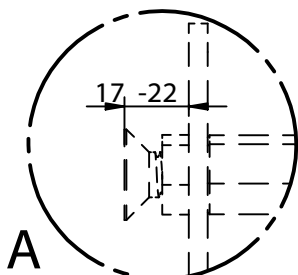
3. Screwing:

1. Fasten socket head screw with coupling nut and jam nut to the connector

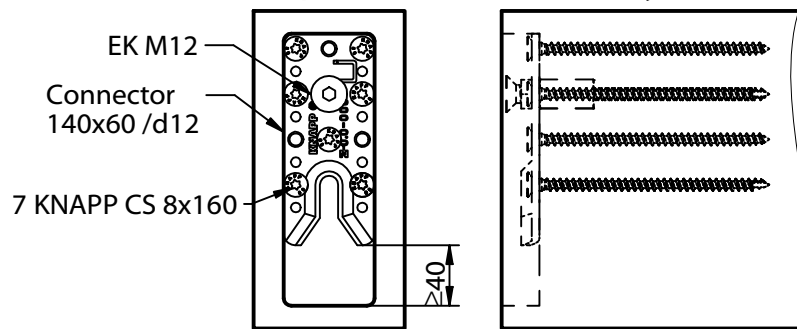


2. Screw on the connector with full thread CS-screws in the holes provided

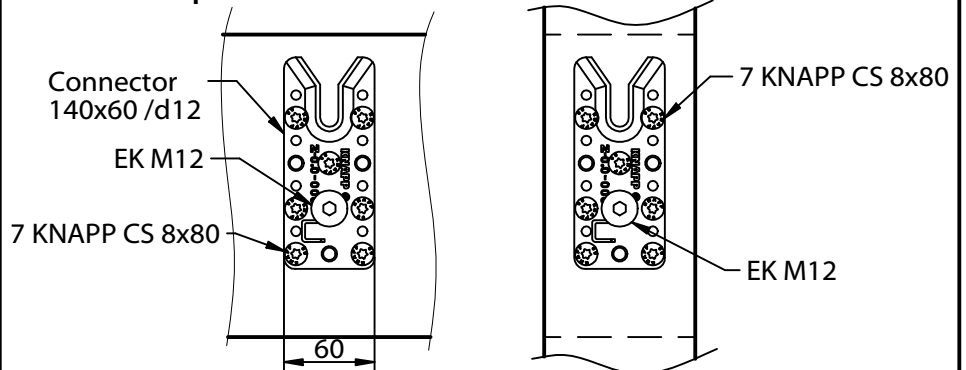
3. Screw on the connector with KNAPP CS-screws according to the screw picture



Screw picture for secondary beam

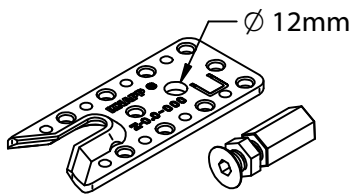


Screw picture for main beam or column



This drawing is the exclusive property of Knapp GmbH.

© Knapp GmbH. All measures in mm - Errors excepted. VERSION 02 10.09.2012



Art. No. K146

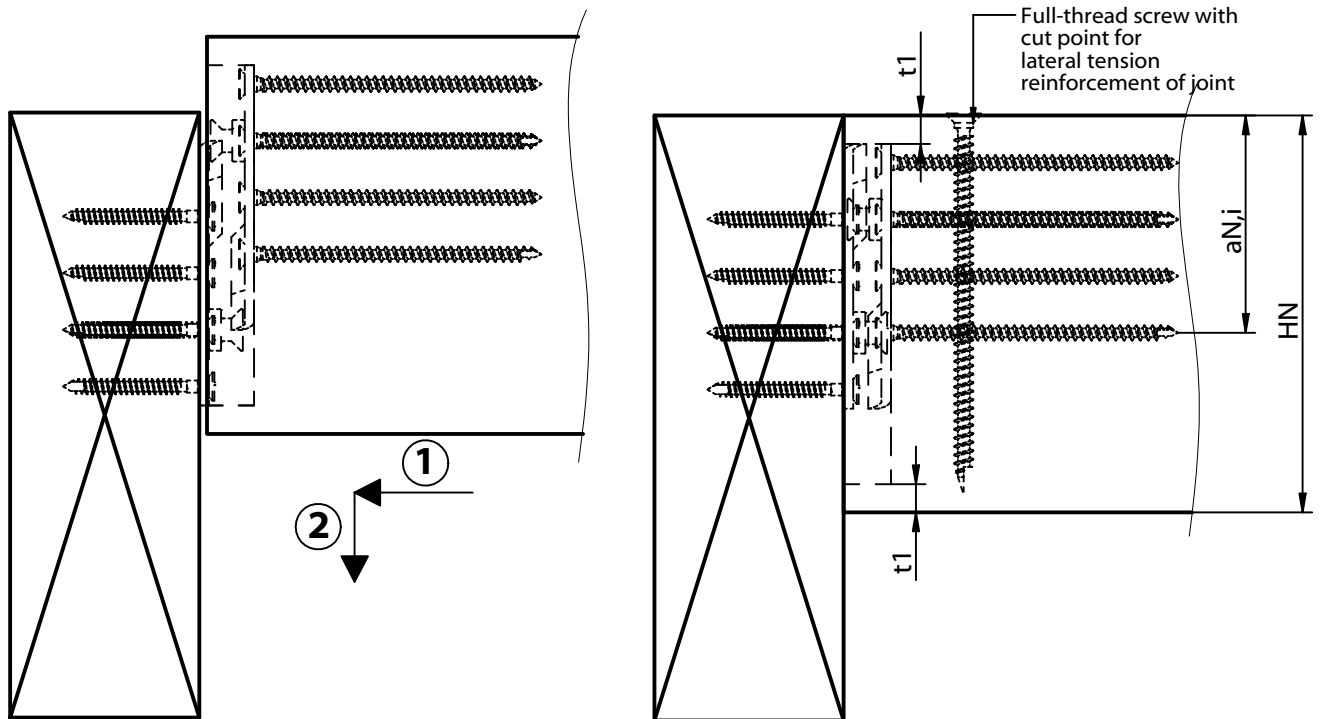
Construction Manual

RICON® S 140/60 EK12

Retaining screw collar bolt

Machined edge of the joint

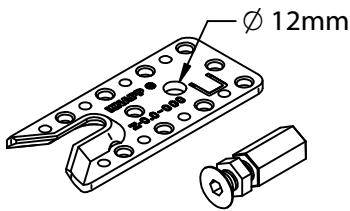
CE
ETA-10/0189



Secondary beam height HN	Edge distance t_1 in reference of the height H_N of the secondary beam			
	RICON S 140x60	RICON S 170x60	RICON S 200x60	RICON S 230x60
[mm]	Distance t_1 [mm]	Distance t_1 [mm]	Distance t_1 [mm]	Distance t_1 [mm]
200	10	-	-	-
220	20	-	-	-
240	30	15	-	-
260	-	25	10	-
280	-	35	20	-
300	-	-	30	15
320	-	-	40	25
340	-	-	-	35
360	-	-	-	45

Important Information:

Provided that $a_{N,i} > 0,7 H_N$ or the splitting of the ancillary load bearing element is prevented by a transverse tension reinforcement element with self-sinking full-thread screws in accordance with general construction supervisory approval, the proof of transverse tension on ancillary load-bearing members may be waived. Please contact a structural engineer, who has to proof the tensile strength perpendicular to the grain (see ConstructionSupervisory Approval Z-9.1-698).



RICON® S 140/60 EK12

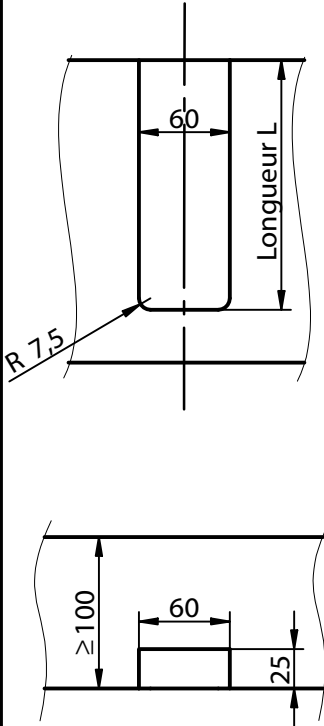
Insert avec vis d'accroche réglable



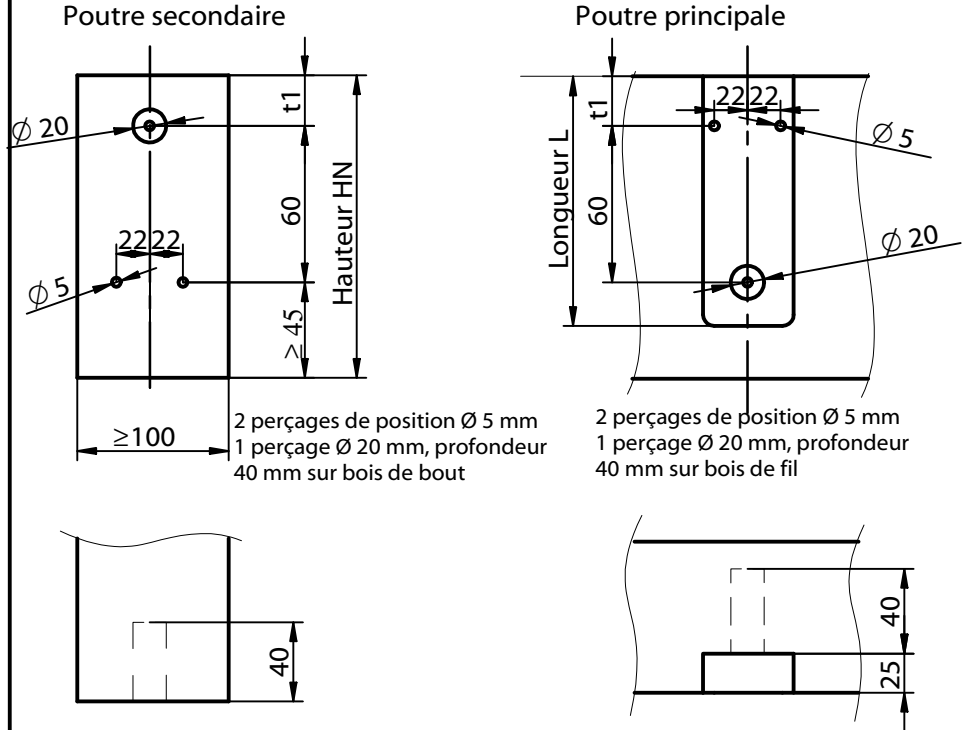
Réf. K146

Encastrement sur la poutre principale

1. Fraiser

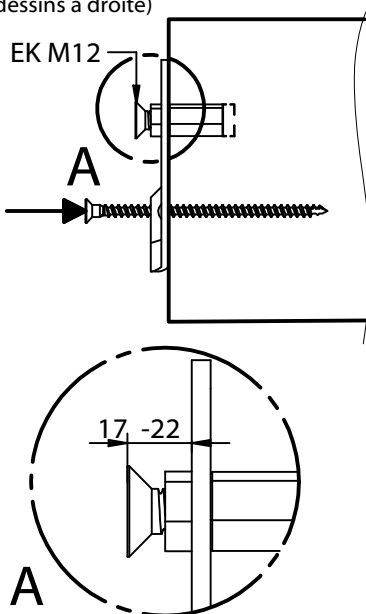


2. Percer

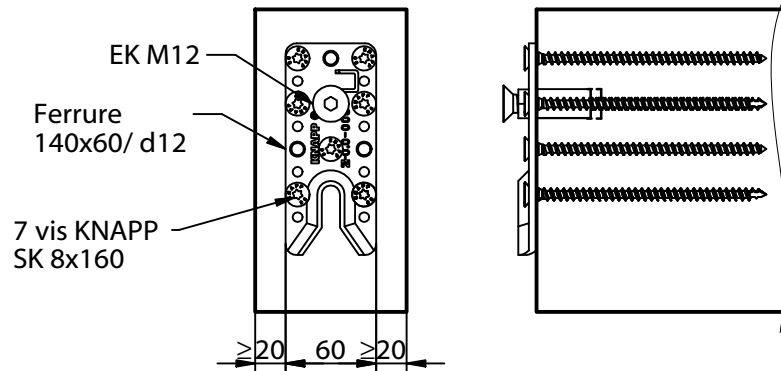


3. Visser

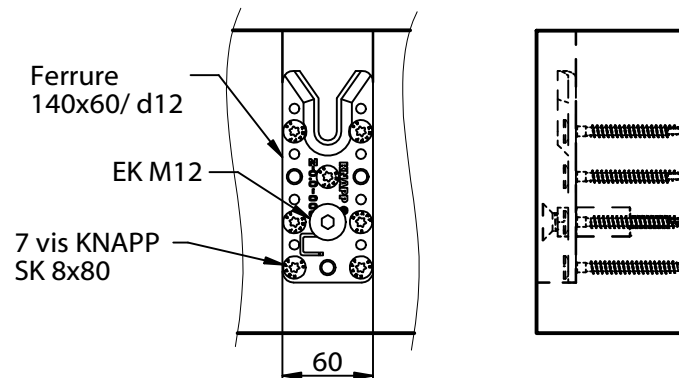
1. Positionner la ferrure dans le fraisage et les perçages de position
2. Visser les vis suivant le schéma (cf. dessins à droite)
3. Visser le reste des vis suivant le schéma (cf. dessins à droite)

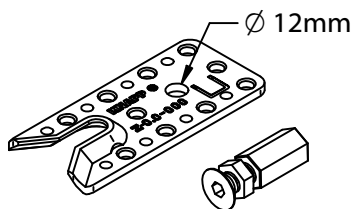


Fixation sur la poutre secondaire



Fixation sur la poutre principale





RICON® S 140/60 EK12

Insert avec vis d'accroche réglable



ETA-10/0189

Réf. K146

Encastrement sur la poutre principale

Longueur de fraisage L dans la poutre principale

Longueur de fraisage L dans la poutre principale sans vissage de renfort traversant, en relation avec la hauteur de poutre secondaire H_N

Hauteur de poutre secondaire H_N [mm]	RICON S 140x60	RICON S 170x60	RICON S 200x60	RICON S 230x60
	Longueur L sans renfort [mm]	Longueur L sans renfort [mm]	Longueur L sans renfort [mm]	Longueur L sans renfort [mm]
160	155			
180	170	-	-	-
200	180	180	-	-
220	200	200	-	-
240	210	210	210	-
260	-	220	220	-
280	-	-	240	240
300	-	-	250	250
320	-	-	-	265
360	-	-	-	300

Position des perçages sur la poutre principale et secondaire

Position de perçages t_1 sur la poutre principale et secondaire en relation avec la hauteur de poutre secondaire H_N

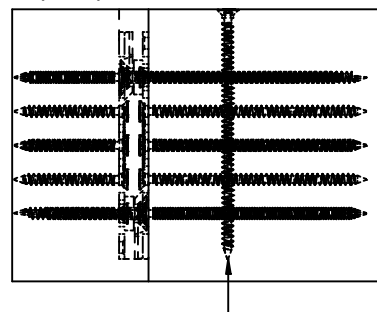
Hauteur de poutre secondaire H_N [mm]	RICON S 140x60	RICON S 170x60	RICON S 200x60	RICON S 230x60
	Position de perçage t_1 sur la poutre secondaire			
	Distance t_1 [mm]	Distance t_1 [mm]	Distance t_1 [mm]	Distance t_1 [mm]
160	55			
180	70			
200	80	50		
220	100	70		
240	110	80	50	
260		90	60	
280			80	50
300			90	60
320				75
360				110

Remarque importante:

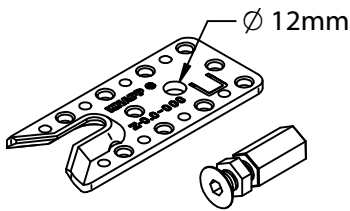
Faire contrôler par un B.E. compétant dans le cas où la hauteur de la poutre secondaire et plus faible qu'indiqué ci-dessus. Une section plus faible peut être renforcée par des vis de renfort traversantes

(EN 1995-1-1, NAD et DIN 1052,11.4.3) !

Poutre principale Poutre secondaire



Vis à filetage total avec pointe auto-foreuse
Pour le renfort tranchant des poutres secondaires



RICON® S 140/60 EK12

Insert avec vis d'accroche réglable



Réf. K146

Encastrement sur la poutre secondaire

1. Fraiser

2. Percer

Poutre secondaire

2 perçages de position Ø 5 mm
1 perçage Ø 20 mm, profondeur 40 mm sur bois de bout

Poutre principale

2 perçages de position Ø 5 mm
1 perçage Ø 20 mm, profondeur 40 mm sur bois de fil

Poteau

3. Visser

1. Fixer la ferrure avec la pièce d'accroche et sa vis sur le perçage de position

2. Visser la ferrure sur les autres perçages de position

3. Visser le reste des vis suivant le schéma (cf. dessins à droite)

Fixation sur la poutre secondaire

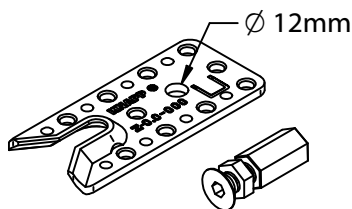
EK M12
Ferrure 140x60 /d12
7 vis KNAPP SK 8x160

Fixation sur la poutre principale ou le poteau

Ferrure 140x60 /d12
EK M12
7 vis KNAPP SK 8x80

Ce dessin est la propriété de Knapp GmbH.

© Knapp GmbH. Toutes dimensions en mm - sauf erreurs, fautes d'impression ou modifications techniques. VERSION 02 10.09.2012



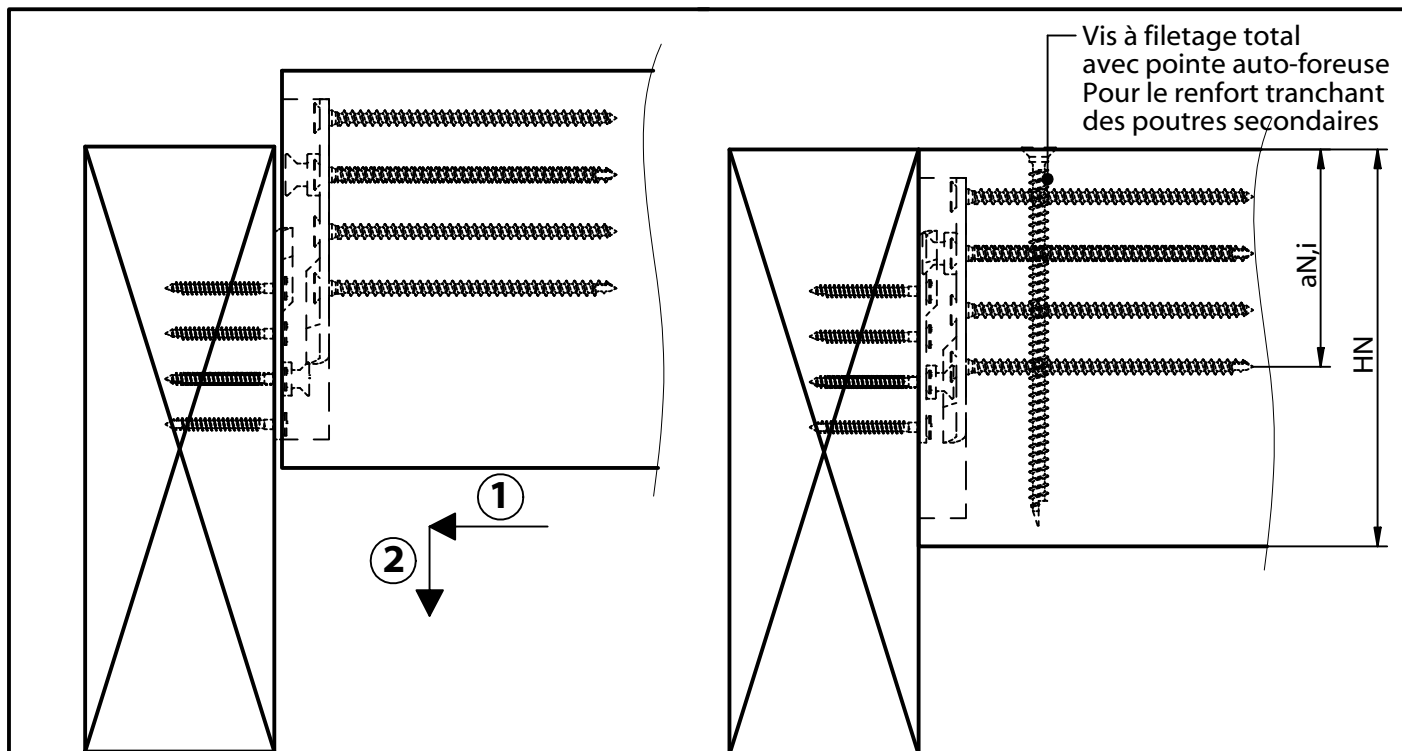
RICON® S 140/60 EK12

Insert avec vis d'accroche réglable



Réf. K146

Encastrement sur la poutre secondaire



Distance du bord t_1 en relation avec la hauteur de la poutre secondaire H_N et de la taille de RICON® S

Hauteur de poutre secondaire	Distance du bord t_1 en relation avec la hauteur de la poutre secondaire H_N			
	RICON S 140x60	RICON S 170x60	RICON S 200x60	RICON S 230x60
H_N	Distance t_1	Distance t_1	Distance t_1	Distance t_1
[mm]	[mm]	[mm]	[mm]	[mm]
200	10	-	-	-
220	20	-	-	-
240	30	15	-	-
260	-	25	10	-
280	-	35	20	-
300	-	-	30	15
320	-	-	40	25
340	-	-	-	35
360	-	-	-	45

Remarque importante:

Faire contrôler par un B.E. compétant dans le cas où la hauteur de la poutre secondaire et plus faible qu'indiqué ci-dessus. Une section plus faible peut être renforcée par des vis de renfort traversantes (EN 1995-1-1, NAD et DIN 1052,11.4.3) !