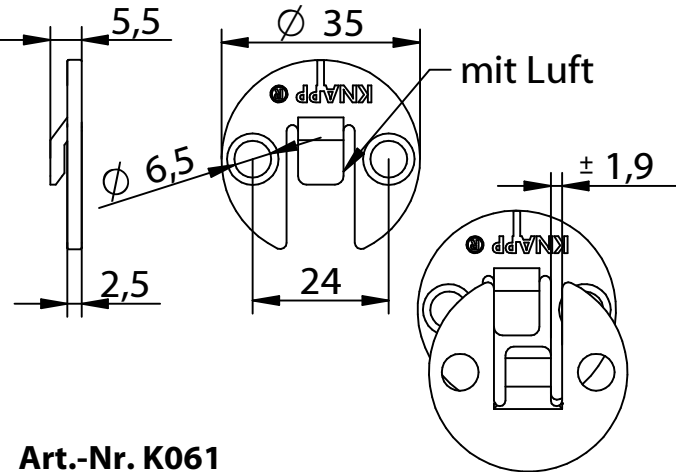


# Montageanleitung

# DUO 35 ml/o!

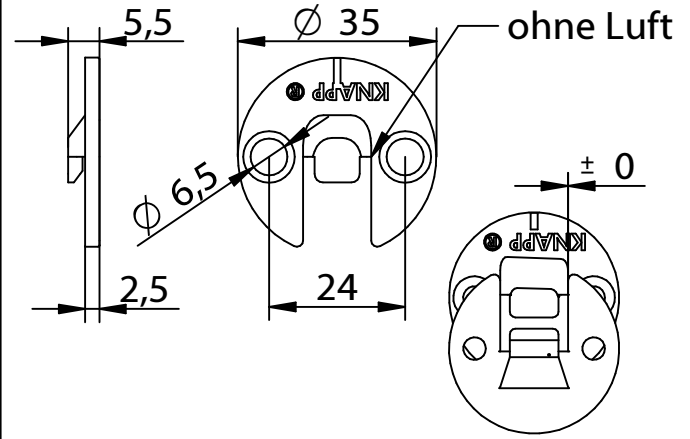
## Einhängeverbinder

### DUO 35 ml blau verzinkt



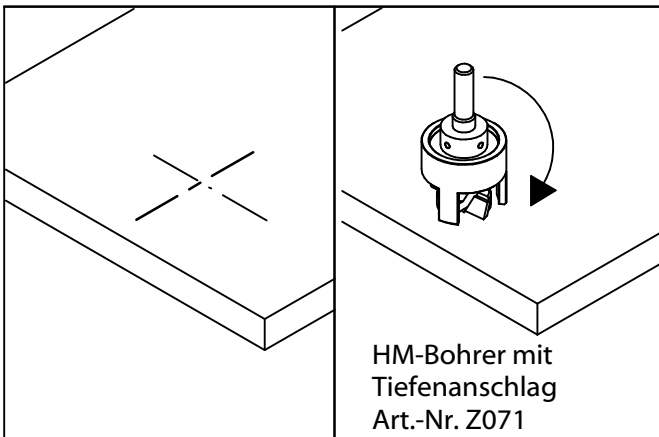
Art.-Nr. K061

### DUO 35 ol gelb verzinkt

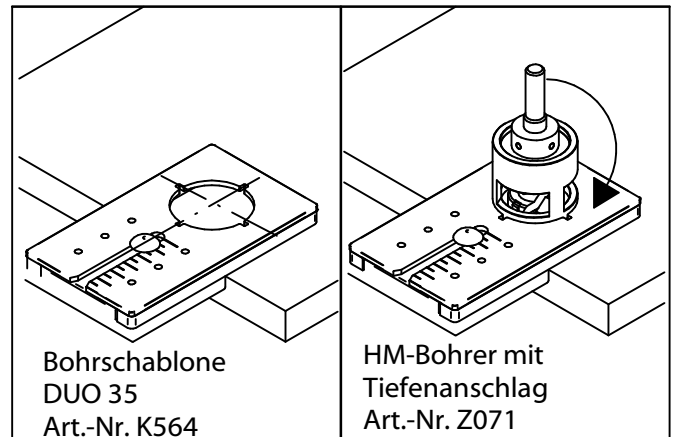


Art.-Nr. K062

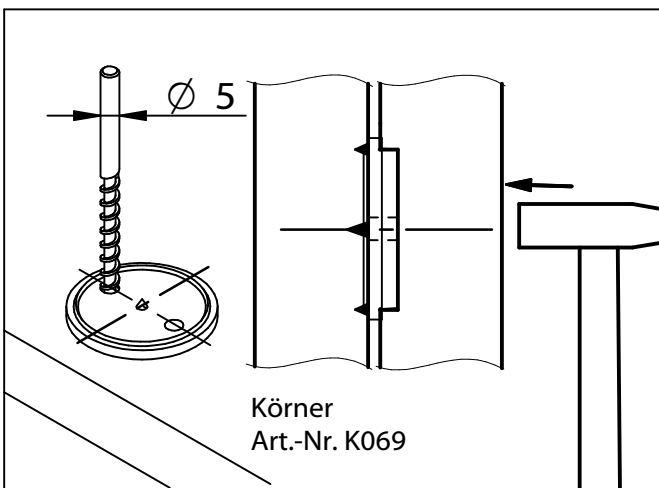
#### 1. DUO 35 auf Maß anreißen und 3 mm tief bohren



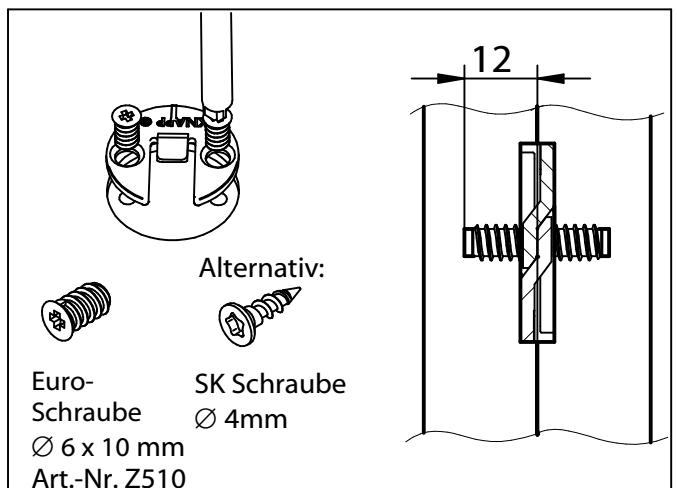
#### 1. Bohrschablone auf Maß einstellen und 3 mm tief bohren



#### 2. Gegenstück körnen und vorbohren

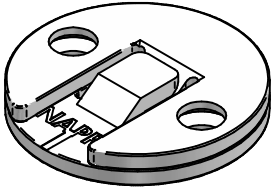


#### 3. Einschrauben und Einhängen



Diese Zeichnung ist Eigentum der Knapp GmbH.

© Knapp GmbH. Alle Maße in mm - Irrtümer, Druckfehler und Änderungen vorbehalten. VERSION 02 08.09.2014

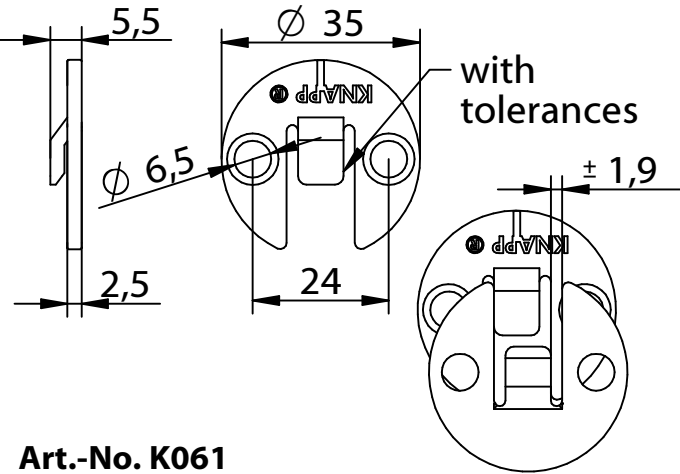


# Construction Manual

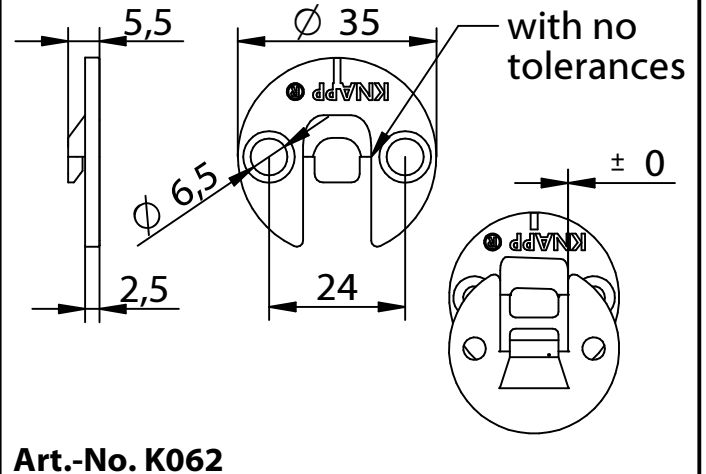
# DUO 35 ml/o

## Hook connector

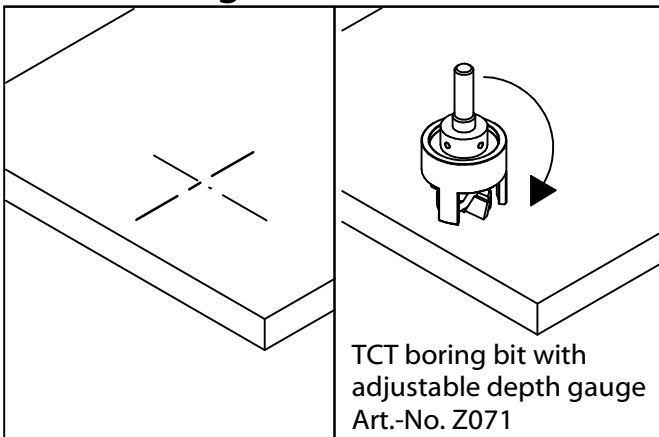
### DUO 35 ml blue zinc-plated



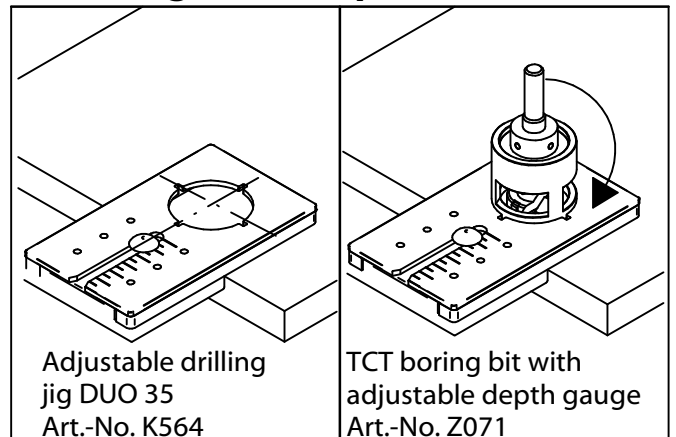
### DUO 35 ol yellow zinc-plated



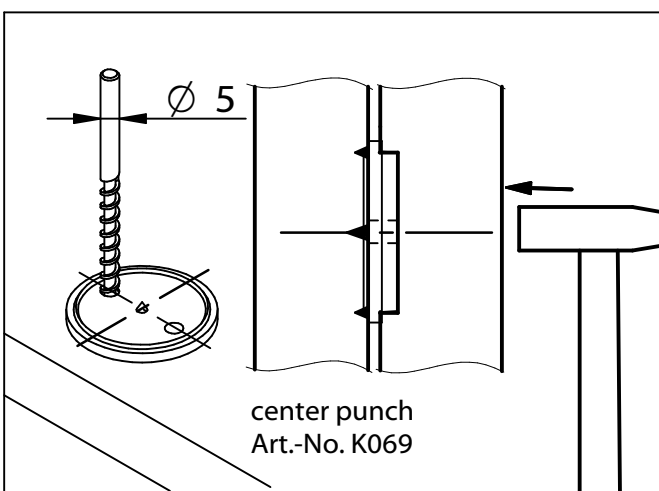
#### 1. DUO 35 drilling (3mm depth) according to mark



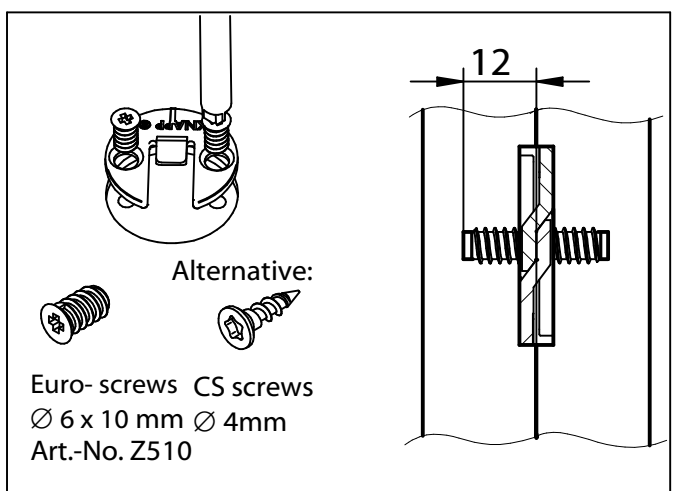
#### 1. Adjust the drilling jig and drilling 3 mm depth



#### 2. Copy with center punch - pre-drill

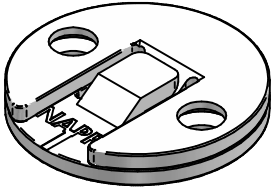


#### 3. Screwing and connect



This drawing is the exclusive property of Knapp GmbH.

© Knapp GmbH. All measures in mm - Errors excepted. VERSION 02 08.09.2014

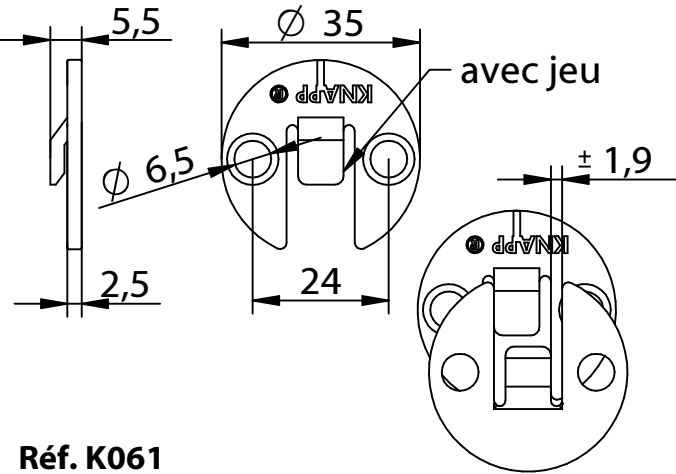


# Notice de montage

# DUO 35 ml/ol

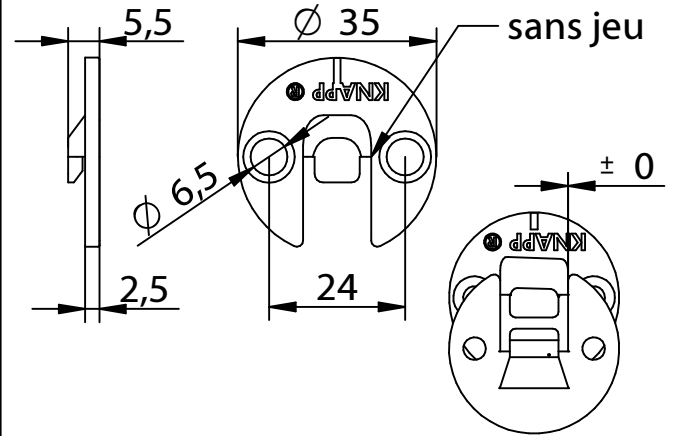
## Système d'accroche

### DUO 35 ml zingué bleu



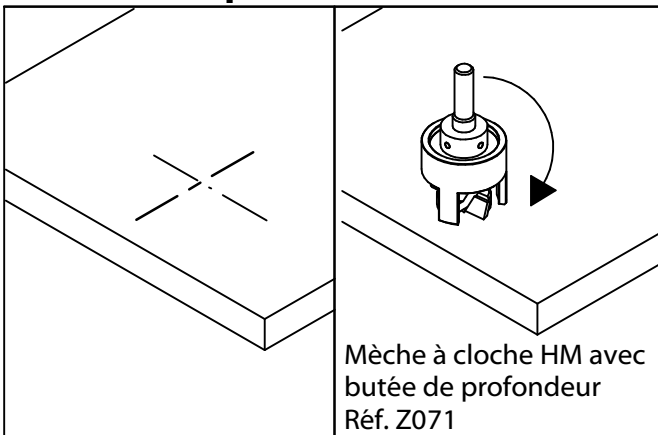
Réf. K061

### DUO 35 ol zingué jaune

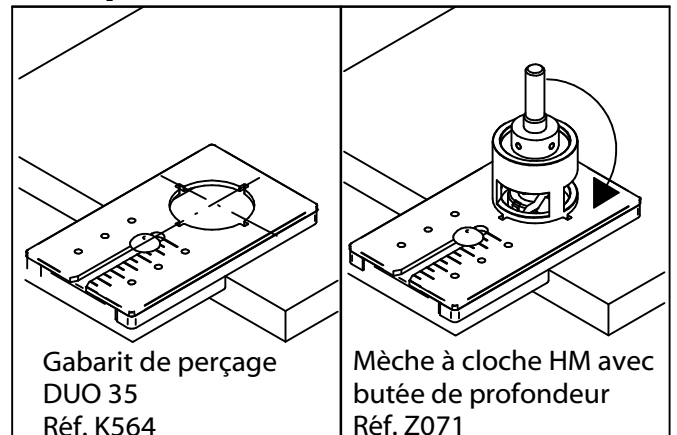


Réf. K062

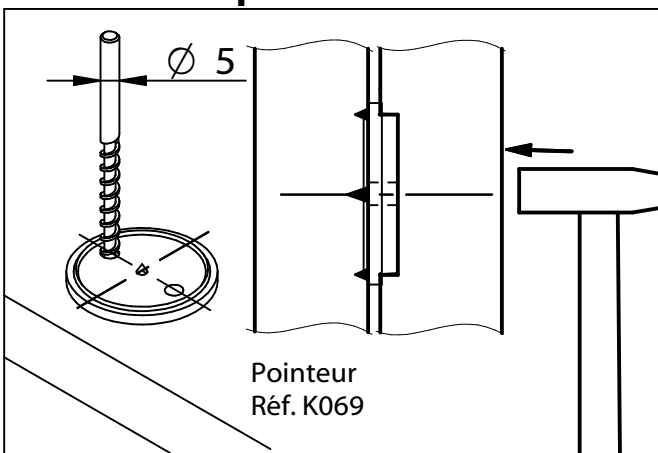
#### 1. Tracer la position et percer à 3 mm de profondeur



#### 1. Régle le gabarit et percer à 3 mm de profondeur



#### 2. Pointer la pièce opposée et percer à 3 mm de profondeur



#### 3. Visser et accrocher

